

**PROJEKTOWANIE I NADZOROWANIE SIECI I INSTALACJI SANITARNYCH**

mgr inż. Grażyna OŚKO, 05-230 KOBYŁKA, ul. Brzozowa 24A,

Biuro: ul. Sikorskiego 1B/2, 05-200 Wołomin, tel. 600 894 983, 22 787 56 63

**PROJEKT BUDOWLANY**

sieci kanalizacji sanitarnej w Radzyminie w ul. Traugutta  
oraz w drodze dojazdowej do ul. Jana Pawła II wraz z odgałęzieniami  
kanalizacyjnymi do posesji prywatnych.

Inwestycja zlokalizowana na dz. nr ew. 3/3, 3/5, 2/5 obręb 05-07.

Inwestor: Przedsiębiorstwo Wodociągów i Kanalizacji Sp. z o.o.  
ul. Komunalna 2, 05-250 Radzymin

STAROSTWO  
POWIATOWE W WOŁOMINIE  
Wydział Budownictwa  
05-250 Radzymin  
ul. Plac Konstytucji 3 Maja 19

Załącznik do decyzji (postanowienia)

nr 753 p/13, z dnia 27.05.13  
znak K.102.670. M.2.123.2013

Przedsiębiorstwo Wodociągów  
i Kanalizacji Sp. z o.o.

wpłynęło dnia 2.09.13

ilość szt. podpis 90

L. dy 2028/13

Autor Projektu			
Imię i Nazwisko	Uprawnienia	data	podpis
Projektował: mgr inż. Paweł Wysmułek	MAZ/0146/POOS/13	26.08.2013r.	mgr inż. Paweł Adam Wysmułek Uprawnienia budowlane do projektowania bez ograniczeń w specjalności instalacyjnej w zakresie sieci, instalacji i urządzeń cieplnych, wentylacyjnych, gazowych, wodociągowych i kanalizacyjnych nr MAZ/0146/POOS/13
Opracował: mgr inż. Paweł Wysmułek	MAZ/0146/POOS/13	26.08.2013r.	
Sprawdziła: mgr inż. Grażyna Ośko	Wa-507/94	26.08.2013r.	mgr inż. Grażyna Danuta Ośko Upr. bud. do proj. i kier. rob. bud. bez ograniczeń w specjalności instal. inżynierskiej w zakresie sieci sanitarnych Nr Wa-507/94 i Wa-995/94

Nr uzg. 2018/CLL...../2013 r.

**PRZEDSIĘBIORSTWO WODOCIĄGÓW  
I KANALIZACJI Sp. z o.o.**

05-250 Radzymin, ul. Komunalna 2

PROJEKT NINIEJSZY UZGODNIŁO Z UWAGAMI  
Nr 1- Nr 3 WYSZCZEGÓLNIONYMI POD PIECZĄTKĄ

Radzymin dn. 04.09 2013 r.

**GŁÓWNY INŻYNIER**

*mgr inż. Mirosław Dobczyński*  
Upř. bud. Wa 4036/94

Kierownik Działu  
Techniczny  
**SPECIALISTA**  
ds. uzgodnień dokumentacji

*mgr inż. Beata Wojtowicz*  
podpis

A Budowę należy prowadzić pod nadzorem technicznym

2. Uzgodnienie projektu  
ważne .....3.....lata.

## Spis zawartości

I. Część ogólna	
1. Przedmiot opracowania	1
2. Inwestor, Użytkownik, Wykonawca	1
3. Podstawy opracowania	1
II. Część technologiczna	
1. Lokalizacja projektowanych przewodów	2
2. Opis rozwiązania technicznego	2
3. Konstrukcja i uzbrojenie kanalizacji sanitarnej	2
4. Materiał i średnica odgałęzień	3
5. Istniejący stan uzbrojenia	3
6. Roboty ziemne	4
7. Odtworzenie nawierzchni	5
III. Wymagania dotyczące ochrony środowiska w czasie budowy	
1. Kontrola szczelności przewodu	6
2. Zagospodarowanie mas ziemnych	6
3. Zagospodarowanie odpadów	6
4. Wykorzystanie terenu w trakcie realizacji i eksploatacji inwestycji	6
IV. Informacja dotycząca bezpieczeństwa i ochrony zdrowia	7-12
V. Ustalenie geotechnicznych warunków posadowienia obiektu	13
VI. Załączniki:	
1. Oświadczenie projektanta o zgodności dokumentacji z przepisami	14
2. Zaświadczenie projektanta o wpisie do MOIIB	15
3. Uprawnienia projektanta	16-17
4. Oświadczenie sprawdzającego o zgodności dokumentacji z przepisami	18
5. Zaświadczenie sprawdzającego o wpisie do MOIIB	19
6. Uprawnienia sprawdzającego	20
7. Warunki techniczne wydane przez PWiK Sp. z o.o. w Radzyminie	21-22
8. Uzgodnienie w Zespole Uzgadniania Dokumentacji Starostwa Powiatu Wołomińskiego w Wołominie, ul. Powstańców 8 Opinia nr 975/2013, wraz z załącznikiem mapowym	23-25
9. Decyzja Burmistrza Miasta Radzimina nr 307/2013	25a
VII. Część rysunkowa	
Rysunek nr 1. Projekt zagospodarowania terenu	26
Rysunek nr 2. Profil podłużny kanalizacji sanitarnej	27
Rysunek nr 3. Profile podłużne odgałęzień kanalizacji	28
Rysunek nr 4. Schematy studzienek Ø 1,2 m z przepadem zew.	29
Rysunek nr 5. Schematy studzienek Ø 1,2 m	30
Rysunek nr 6. Schemat studzienki Ø 600 mm	31

# I. CZĘŚĆ OPISOWO-ZBIORCZA

01

## 1. Przedmiot opracowania

Przedmiotem opracowania jest Projekt Budowlany sieci kanalizacji sanitarnej w Radzyminie w ul. Traugutta oraz w drodze dojazdowej do ul. Jana Pawła II wraz z odgałęzzeniami kanalizacyjnymi do posesji prywatnych.

Inwestycja zlokalizowana na dz. nr ew. 3/3, 3/5, 2/5 obręb 05-07.

## 2. Inwestor, Użytkownik, Wykonawca

**Inwestor** – PWiK Sp. z o.o.,  
05-250 Radzymin, ul. Komunalna 2,  
**Użytkownik** – PWiK Sp. z o.o.,  
05-250 Radzymin, ul. Komunalna 2  
**Wykonawca** – zostanie wyłoniony w drodze przetargu

## 3. Podstawy opracowania

- 3.1. Zlecenie Inwestora
- 3.2. Plany sytuacyjne z inwentaryzacją urządzeń podziemnych w skali 1: 500
- 3.3. Warunki techniczne wydane przez Przedsiębiorstwo Wodociągów i Kanalizacji Sp. z o.o., ul. Komunalna 2, 05-250 Radzymin, L.dz. DT/1469/2013 z dnia 19.06.2013r.
- 3.4. Uzgodnienie trasy projektowanych przewodów w Zespole Uzgadniania Dokumentacji przy Starostwie Powiatu Wołomińskiego, 05 – 200 Wołomin, ul. Powstańców 8, Opinia nr 975/2013 z dnia 18.07.2013r.
- 3.5. Wizja lokalna w terenie
- 3.6. Decyzja Burmistrza Miasta Radzymina nr 307/2013 z dnia 22.08.2013r. wyrażająca zgodę na lokalizację projektowanych przewodów w pasie drogowym.
- 3.7. Wypis i wyrys z miejscowego planu zagospodarowania

STAROSTWO  
POWIATOWE W WOŁOMINIE  
Wydział Budownictwa  
05-250 Radzymin  
ul. Plac Konstytucji 3 Maja 19



## II. CZĘŚĆ TECHNOLOGICZNA

02

### 1. Lokalizacja projektowanych przewodów.

Trasa projektowanej sieci kanalizacji sanitarnej w Radzyminie w ul. Traugutta oraz w drodze dojazdowej do ul. Jana Pawła II wraz z odgałęzieniami kanalizacyjnymi do posesji prywatnych, ustalona została przez projektanta i zaopiniowana przez ZUD.

Projektowana inwestycja zlokalizowana jest w dz. nr ew. 3/3, 3/5, 2/5 obręb 05-07.

### 2. Opis rozwiązania technicznego projektowanej sieci kanalizacji sanitarnej.

Odbiornikiem ścieków sanitarnych z projektowanego odcinka sieci kanalizacji będzie istniejąca kanalizacja sanitarna w ulicy Traugutta.

Charakterystyka wymiarowa kanału sanitarnego

- średnica	d = 0,20 m ( D 200 x 5,9 mm),
- długość	L = 92,5 m,
- spadek dna	i = 5,0 % ,
- materiał podstawowy	rury PVC klasy „S” SN 8,
- zagłębienie	1,90 ÷ 2,04 m p.p.t.

### 3. Konstrukcja i uzbrojenie kanalizacji sanitarnej.

Projektowaną sieć kanalizacji sanitarnej  $\varnothing$  0,20 (D200 x 5,9 mm) zaprojektowano z rur kanalizacyjnych PVC klasy „S” SN 8 kN/m<sup>2</sup> łączonych za pomocą uszczelki gumowych. Kanał należy układać na 20 cm podsypce z zagęszczonego piasku pozbawionego kamieni do 30 cm ponad wierzch rur z dokładnym ręcznym jego zagęszczeniem. Uzbrojenie projektowanego odcinka kanalizacji stanowią studzienki żelbetowe o średnicy  $\varnothing$  1,2 m, z PP  $\varnothing$  600 mm oraz trójniki  $\varnothing$  200/160 mm.

Studnie kanalizacyjne należy wykonywać z kręgów z betonu klasy nie mniejszej niż B45, ze zbrojeniem montażowym, dopuszczoną do stosowania w obszarach ruchu drogowego, w pasie jezdni zgodnie z normą PN-B/10729:1999. Podstawa studni prefabrykowana z betonu klasy nie mniejszej niż B45 z kinetą betonową prefabrykowaną wykonaną w płycie dennej. Wysokość kinety minimum 2/3 średnicy przewodu. Kręgi betonowe łączyć na uszczelki gumowe międzykręgowe producenta kręgów. Kręgi studni powinny być fabrycznie wyposażone w stopnie złączowe. Płytę pokrywową wykonać

STANISŁAW  
POMIAROWE W RADZYMINIE  
Biuro Inżynierii  
ul. Plac Konstytucji 3 Maja 19

z włazem klasy D400 z żeliwa sferoidalnego, typu ciężkiego. Włazy żeliwne z zamknięciem z uszczelką gumową – wymaganie użytkownika. Studnię przepadową należy wykonywać ze spadem w rurze pionowej, obetonowanej, umieszczonej na zewnątrz studni. Rzędne wierzchu włazów studzienek należy dostosować do istniejącej niwelety ulicy. Wykazane na profilu rzędne terenu odnoszą się do terenu istniejącego.

W celu zamontowania kanałów odpływowych i dopływowych oraz przyłączy należy w dolnej części studzienki zabetonować odpowiednie kształtki PVC lub PP (przeznaczone do tego celu i produkowane przez producenta rur).

Nie należy natomiast zabetonowywać bezpośrednio w ścianach studzienek bosych końców rur kanalizacyjnych z PVC.

#### **4. Materiał i średnica odgałęzień kanalizacji.**

Projektuje się wykonanie czterech odgałęzień kanalizacji sanitarnej w drodze dojazdowej do ulicy Jana Pawła II na wysokości dz. nr ew. 2/4, 2/3, 2/1, 1/4 obręb 05-07.

Odgałęzienia należy wykonać z rur PVC, kielichowych klasy „S” SN 8 kN/m<sup>2</sup> o średnicy Ø160x4,7 mm, o łącznej długości L=11,0 m. Rury łączone na uszczelki gumowe układać na podsypce z piasku grubości 15 cm. Projektuje się włączenie projektowanych odgałęzień do projektowanego kanału sanitarnego za pomocą projektowanych studzienek Ø 1,2 m, Ø 600 mm oraz trójników Ø 200/160 mm. Projektowane odgałęzienia należy doprowadzić do linii rozgraniczającej i zakorkować.

#### **5. Istniejący stan uzbrojenia.**

Ocenę stanu istniejącego uzbrojenia wzdłuż trasy projektowanego kanału oparto na planie geodezyjnym w skali 1:500 i wizji lokalnej w terenie. Na omawianym terenie występuje następujące uzbrojenie : przewody wodociągowe, przewody gazowe, napowietrzne linie energetyczne.

Na profilach podłużnych zaznaczone zostały wszystkie ujawnione na planie geodezyjnym przewody uzbrojenia podziemnego krzyżujące się z projektowanymi przewodami, które w trakcie robót należy odpowiednio zabezpieczyć przed uszkodzeniem. W przypadku wystąpienie kolizji w trakcie robót należy skonsultować się z projektantem w sprawie rozwiązania kolizji.

04

Fakt przystąpienia do robót należy zgłosić do odpowiednich służb eksploatacyjnych i pod ich nadzorem i w uzgodnieniu z nimi wykonywać roboty ziemne.

Roboty ziemne w zbliżeniach z istniejącymi gazociągami oraz wykonywać ręcznie.

W trakcie tych czynności mogą być ujawnione nie wykazane na planie dodatkowe sieci uzbrojenia podziemnego, które w trakcie robót powinny być również odpowiednio zabezpieczone przed uszkodzeniem.

Ponadto z uwagi na przybliżone określenie położenia krzyżującego się uzbrojenia nie wyklucza się możliwości wystąpienia kolizji, które należy rozwiązać w ramach nadzoru autorskiego w trakcie realizacji inwestycji.

## **6. Roboty ziemne**

Roboty rozpocząć od wytyczenia trasy i punktów węzłowych przez uprawnionego geodetę. Przed przystąpieniem do wykonania wykopów, należy sprawdzić zgodność rzędnych terenu z danymi w projekcie. W tym celu należy wykonać kontrolny pomiar sytuacyjno-wysokościowy. Na całej długości projektowanych przewodów przewiduje się wykonanie wykopów wąskoprzestrzennych, szalowanych poziomo szalunkami płytowymi. Wykopy wykonywane będą mechaniczno-ręcznie (w 80% mechanicznie, a w 20% ręcznie). Na całej długości projektowanego kanału przewidziano całkowitą wywózkę urobku.

Dno wykopu przed zasypaniem należy osuszyć i oczyścić z zanieczyszczeń. Materiał i sposób zasypania przewodu nie powinien spowodować uszkodzenia ułożonego przewodu. Grubość warstwy ochronnej zasypu ponad wierzch przewodu powinna wynosić co najmniej 0,3 m. Materiałem zasypu w obrębie strefy ochronnej powinny być grunt bez gród, kamieni, mineralny, sypki drobno- lub średnioziarnisty wg PN-86/B-02480 (piasek lub pospółka o ziarnach nie większych niż 20 mm). Pozostałą część wykopu wypełnić gruntem niewysadzinowym.

Ze względu na zlokalizowanie kanału w pasie istniejącej jezdni, należy zapewnić szczególną dbałość przy zasypywaniu wykopów. Zasyp powinien być zagęszczony a wynik potwierdzony badaniami (wskaźnik zagęszczenia gruntu wg  $I_s \geq 0,98$ ).

W czasie prowadzenia robót ziemnych i instalacyjnych wykopy należy zabezpieczyć barierkami zaopatrzonymi w światła koloru żółtego zapalone od zmiernych do świtu.


Wszystkie roboty ziemne i instalacyjne powinny być wykonywane zgodnie z normą branżową, „Przewody podziemne. Roboty ziemne.”



05  
Odbiór robót instalacyjnych należy prowadzić zgodnie z Polską Normą PN-92/B-10735 „Przewody kanalizacyjne. Wymagania i badania przy odbiorze”, PN 91/B-10729 „Studzienki kanalizacyjne”, BN-86/8971-08 „Prefabrykaty budowlane z betonu. Kręgi betonowe i żelbetowe”.

### 7. Odtworzenie nawierzchni

Wykonawca jest zobowiązany do odtworzenia nawierzchni dróg i chodników zniszczonych w czasie wykonywania robót do stanu nie gorszego niż pierwotny.

  
mgr inż. Paweł Adam Wismulek  
Uprawnienia budowlane do projektowania  
bez ograniczeń w specjalności  
instalacyjnej w zakresie  
sieci, instalacji i urządzeń ciepłych,  
wentylacyjnych, gazowych, wodociągowych  
i kanalizacyjnych  
nr MAZ/0146/POOS/13

**STAROSTWO  
POWIATOWE W WOŁOMINIE**  
**Wydział Budownictwa**  
05-250 Radzymin  
ul. Plac Konstytucji 3 Maja 19



### III. WYMAGANIA DOTYCZĄCE OCHRONY ŚRODOWISKA W CZASIE BUDOWY

Zgodnie z Rozporządzeniem Rady Ministrów z dnia 9 listopada 2010r. w sprawie przedsięwzięć mogących znacząco oddziaływać na środowisko projektowana sieć kanalizacji sanitarnej nie jest zaliczana do przedsięwzięć mogących znacząco oddziaływać na środowisko, zatem nie jest wymagana decyzja o środowiskowych uwarunkowaniach zgody na realizację przedsięwzięcia.

#### 1 Kontrola szczelności przewodu kanalizacji sanitarnej

W projekcie przewidziano połączenia rur za pomocą kielichów uszczelnianych uszczelkami gumowymi. Po dokonaniu połączenia kielichowego należy przeprowadzić wizualną kontrolę połączeń. Połączenia niesymetryczne, budzące wątpliwości należy zdemontować i wykonać ponownie.

Połączenia kręgów studzienek wykonać na uszczelki gumowe producenta kręgów. Koniecznie przed zasypaniem wykopów należy sprawdzić szczelność rurociągu przez wykonanie próby hydraulicznej zgodnie z normą PN-81/B-10725.

#### 2 Zagospodarowanie mas ziemnych

W czasie budowy ziemia z wykopu musi być odwożona na tymczasowe miejsce składowania wskazane przez Inwestora. Po zasypaniu i zagęszczeniu wykopu, nadmiar urobku można wywieźć na wysypisko śmieci.

#### 3 Zagospodarowanie odpadów

Materiały używane w trakcie robót wykonawczych takie jak: gwoździe, deski będą zebrane przez wykonawcę i wykorzystane przy innych budowach. Folia, skrawki rur i kabli będą zebrane do pojemników i wywiezione do segregowani odpadów i zagospodarowane zgodnie z ustawą o odpadach.

#### 4 Wykorzystanie terenu w trakcie realizacji i eksploatacji inwestycji

Przy prowadzeniu prac budowlanych związanych z realizacją kanalizacji należy ograniczyć do minimum wpływ tych działań na glebę, po robotach ziemnych odtworzyć ukształtowanie terenu do stanu poprzedniego. W sąsiedztwie realizowanej inwestycji nie stwierdza się blisko zlokalizowanych drzew, na które mogła by mieć wpływ niniejsza inwestycja.

**Uwaga :** Wykopy należy oznaczyć światłem koloru żółtego zapalone od zmierzchu do świtu. Całość robót prowadzić zgodnie z normą PN-B-06050:1999 i zachować przepisy BHP. Dostosować się do uwag zawartych w protokole ZUD.

mgr inż. Paweł Adam Wismutek  
Uprawnienia budowlane do projektowania  
bez ograniczeń w specjalności  
instalacyjnej w zakresie  
sieci, instalacji i urządzeń cieplnych,  
wentylacyjnych, gazowych, wodociagowych  
i kanalizacyjnych  
nr MAZ/0146/PQOS/13  
ul. Plac Konstytucji 3 Maja 19  
05-250 Radzymin  
05-250 Radzymin  
ul. Plac Konstytucji 3 Maja 19

## **IV. INFORMACJA DOTYCZĄCA BEZPIECZEŃSTWA I OCHRONY ZDROWIA**

07

### **1. Zakres robót**

#### **Zakres robót obejmuje:**

wykonanie sieci kanalizacji sanitarnej w Radzyminie w ul. Traugutta oraz w drodze dojazdowej do ul. Jana Pawła II wraz z odgałęzieniami kanalizacyjnymi do posesji prywatnych.

#### **Wykonanie robót:**

- kanał – wykop wąskoprzestrzenny
- odgałęzienia kanalizacyjne – wykop wąskoprzestrzenny

### **2. Wykaz istniejących obiektów budowlanych**

Na omawianym terenie występuje następujące uzbrojenie:

- przewody wodociągowe
- przewody gazowe
- napowietrzne linie energetyczne

### **3. Elementy mogące stwarzać zagrożenie bezpieczeństwa**

Zagrożenie bezpieczeństwa i zdrowia ludzi może wystąpić w czasie następujących robót:

- wykonywanie robót ziemnych
- umacnianie głębokich wykopów i praca na ich dnie
- transport materiałów do miejsca ich wbudowania
- montaż rur w wykopach
- montaż prefabrykowanych elementów studzienek
- wykonywanie podsypki pod rurociągi
- wykonywanie zasypki i zagęszczenia

Oprócz zagrożeń życia i zdrowia mogą wystąpić okresowe uciążliwości wywołane prowadzeniem robót, do których należą:

- wzrost zapylenia wywołany w czasie wykonywania wykopów, składowaniem i transportem urobku
- hałas pochodzący od środków transportu, magazynów budowlanych, urządzeń i elektronarzędzi.

#### 4. Wskazania dotyczące przewidywanych zagrożeń

Ryzyko powstania zagrożenia bezpieczeństwa i zdrowia ludzi może nastąpić podczas wykonywania robót ziemnych, takich jak:

- wykopy liniowe tj. kanał sanitarny
- wykopy obiektowe tj. studnie kanalizacyjne
- roboty wykonywane przy użyciu dźwigu – osunięcie skarpy
- roboty związane z przemieszczeniem i zagęszczeniem gruntu,
- składowanie, transport i montaż materiałów budowlanych,
- roboty wykonywane pod, lub w pobliżu przewodów energetycznych,
- wykonywanie wykopów po błędnej lokalizacji skrzyżowań z mediami.

#### Ponadto zagrożenia mogą być następstwem:

- nieprzestrzegania przez Wykonawcę obowiązujących przepisów odnośnie robót budowlano – montażowych,
- niestosowania niezbędnych zabezpieczeń i reżimu technologicznego,
- lekceważenia przepisów bhp przez ekipę Wykonawcy,
- braku badań lekarskich, szkoleń okresowych pracowników,
- pośpiechu Wykonawcy, nieuzasadnionych oszczędności i braku wyobraźni,
- niezachowania elementarnej ostrożności przez osoby spoza ekipy Wykonawcy, mogące znaleźć się w rejonie frontu robót,
- nie zapewnienia opieki nad dziećmi przez mieszkańców posesji sąsiadujących z robotami.

#### 5. Środki techniczne i organizacyjne zapobiegające niebezpieczeństwom

Budowa projektowanych inwestycji winna być realizowana w sposób minimalizujący wystąpienie zagrożeń dla bezpieczeństwa i zdrowia zarówno pracowników budowy, jak i mieszkańców posesji sąsiadujących z frontem robót oraz wszelkich osób mogących znajdować się w tym rejonie.

#### Przed przystąpieniem do wykonywania robót należy:

- określić w „Planie bezpieczeństwa i ochrony zdrowia” opracowanym przez Kierownika Budowy zabezpieczenie ludzi przed zagrożeniami wynikającymi z realizacji przedmiotowej inwestycji,
- plac budowy należy zorganizować z uwzględnieniem zasad bezpieczeństwa i ochrony zdrowia,

STAROSTWO  
POWIATOWE W WOŁOMINIE  
Wydział Budownictwa  
05-250 Rądzynin  
ul. Plac Konstytucji 3 Maja 19



- 9
- praca winna być zorganizowana w sposób uniemożliwiający kolizje stanowisk roboczych i stanowisk materiałów,
  - drogi w rejonie prowadzonych robót winny zapewnić bezpieczną komunikację i dowóz materiałów bez zagrożenia dla pracowników budowy i okolicznych mieszkańców,
  - należy sprawdzić, czy urządzenia podlegające dopuszczeniu przez Inspektorat Dozoru Technicznego posiadają stosowne paszporty i świadectwa,
  - dokładnie ustalić z nadzorem technicznym miejsce i sposób prowadzenia robót, aby uniknąć kolizji z trasami instalacji, urządzeń podziemnych i naziemnych,
  - oznakować dokładnie trasy instalacji i urządzeń podziemnych oraz określić bezpieczną odległość pracy.

**Ponadto w trakcie trwania robót należy przestrzegać następujących zasad:**

**a) wykopy liniowe lub obiektowe powinny być:**

- szalowane, wyposażone w bezpieczne zejście lub drabiny wystawione 75cm poza krawędź wykopu,
- zabezpieczone barierkami posiadającymi balustrady o wysokości 1,1 m nad terenem, umieszczonymi min. 1,0 m od krawędzi wykopu i oznakowane,
- w nocy wykopy powinny być oświetlone światłem żółtym, a w miejscach dostępnych dla osób niezatrudnionych przy robotach, powinny być zabezpieczone barierkami zaopatrzonymi na czas zmroku, nocy w światło ostrzegawcze koloru czerwonego,
- wykopy w czasie prowadzenia prac i w czasie przerw w wykonywaniu robót winny być odpowiednio zabezpieczone,
- przy każdym wznowieniu robót po przerwie lub po intensywnych opadach atmosferycznych, przed zejściem do wykopu należy sprawdzić stan umocnienia ścian wykopu,

**b) przy robotach wykonywanych przy użyciu koparki lub dźwigu należy zwracać uwagę na to czy:**

- nie tworzą się nawisy lub czy skarpa nie jest podkopywana,
- nie tworzy się niebezpieczeństwo osunięcia się skarpy urobku lub niebezpieczeństwo upadku urobku bądź pojemnika na pracownika przebywającego wewnątrz wykopu,
- podwozie maszyny pracującej nie jest ustawione zbyt blisko krawędzi wykopu, co może spowodować osunięcie się gruntu,



- pojazdy i maszyny robocze oraz urządzenia stosowane przez Wykonawcę posiadają świadectwa homologacji, znaki bezpieczeństwa oraz niezbędne atesty i certyfikaty,
- sprzęt używany przy budowie jest prawidłowo konserwowany i poddawany okresowym przeglądom,

**c) przy robotach związanych z przemieszczaniem i zagęszczaniem gruntu należy uważać na to czy:**

- przy odspajaniu i przemieszczaniu gruntu sprzętem mechanicznym nie występuje ryzyko zagrożenia bezpieczeństwa przebywających w sąsiedztwie pracowników,
- w wyniku prowadzonych prac nie tworzą się nawisy gruntu oraz możliwość podkopania skarpy,
- urządzenia służące do zagęszczania są sprawne technicznie,

**d) składowanie, transport i montaż materiałów budowlanych:**

- urobek powstały podczas wykonywania wykopów należy składować w odległości nie mniejszej niż 1m od krawędzi wykopu obudowanego,
- elementy składowane powinny być odpowiednio zabezpieczone przed osunięciem składowanej przyzmy i przygnieceniem osób znajdujących się w pobliżu składowiska,
- materiały budowlane powinny być zabezpieczone podczas transportu tak, aby nie spowodować zagrożenia zdrowia i życia osób znajdujących się w pobliżu środka transportu,
- roboty budowlane – montażowe należy wykonywać zgodnie z dokumentacją techniczną i sztuką budowlaną pod nadzorem instytucji określonych w projekcie,

**e) roboty wykonywane pod lub w pobliżu przewodów energetycznych powinny być wykonywane:**

- w odległości liczonej poziomo od skrajnych przewodów mniejszej niż:
  - o 3,0 m – dla linii o napięciu znamionowym nie przekraczającym 1kV
  - o 5,0 m – dla linii o napięciu znamionowym powyżej 1kV, lecz nie przekraczającym 15kV.
- z zachowaniem szczególnej ostrożności, a jeżeli nieznane jest położenie przewodów na głębokości większej niż 40 cm należy kopac tylko łopatami bez użycia kilofów.

#### **f) wykonywanie wykopów po błędnej lokalizacji skrzyżowań z mediami:**

- w wyniku błędów w określeniu przez służby geodezyjne i kierownika budowy lokalizacji skrzyżowań z niebezpiecznymi mediami (przewody gazowe i energetyczne) może wystąpić ryzyko uszkodzenia tych przewodów, a tym samym ryzyko zagrożenia bezpieczeństwa i zdrowia przebywających w sąsiedztwie ludzi – wybuch gazu, porażenie prądem,
- przypadkowe odkrycie instalacji lub niezidentyfikowanych przedmiotów powinno być sygnałem do przerywania robót i ustalenia z nadzorem technicznym dalszego postępowania.

#### **6. Wskazania instruktą pracowników**

W celu zapewnienia należytego bezpieczeństwa i ochrony pracowników budowy należy przestrzegać następujących zasad:

- do pracy mogą być dopuszczeni wyłącznie pracownicy posiadający aktualne badania lekarskie,
- wszyscy pracownicy powinni być przeszkoleni w zakresie ogólnych zasad bezpieczeństwa i higieny pracy z częstotliwością wynikającą z przepisów prawa oraz winni uzyskać wyczerpujący instruktaż na stanowisku pracy,
- każdy pracownik winien posiadać kartę szkoleń stanowiskowych, która obejmuje także zakończone egzaminami sprawdzającymi szkolenia okresowe,
- do prac wymagających specjalnych kwalifikacji i uprawnień kierownictwo robót może skierować tylko tych pracowników, którzy spełniają te wymagania,
- pracownicy winni być wyposażeni w odzież roboczą i ochronną, obuwie robocze i sprzęt ochrony osobistej. Odzież winna być odpowiednia do warunków klimatycznych i pogodowych, a sprzęt ochronny – do charakteru wykonywanej pracy.

#### **7. Podstawy prawne sporządzenia „Planu BIOZ”**

- Ustawa z dn. 7.07.1994 r. – Prawo Budowlane ( tekst jednolity Dz. U. 2006 nr 156 poz. 1118).
- Dz. U. nr 120/2003 poz. 1123 z 10.07.2003 w sprawie informacji dotyczącej bezpieczeństwa i ochrony zdrowia oraz planu bezpieczeństwa i ochrony zdrowia.
- Dz. U. nr 120/2003 poz. 1133 z 10.07.2003 w sprawie szczegółowego zakresu i formy projektu budowlanego.


- Dz. U. nr 47/2003 poz. 401 z 19.03.2003 w sprawie bezpieczeństwa i higieny pracy podczas wykonywania robót budowlanych.

12

Oprócz „Planu Bezpieczeństwa i Ochrony Zdrowia” należy przestrzegać w czasie realizacji inwestycji następujących przepisów prawnych:

a) Kodeks Pracy, a w szczególności art. 15, 207 i 212, regulujące tematykę bezpiecznego wykonywania robót.

b) Rozporządzenie Ministra Infrastruktury z dnia 06.02.2003r. w sprawie bezpieczeństwa i higieny pracy podczas wykonywania robót budowlanych.

  
mgr inż. Paweł Adam Wysmulek  
Uprawnienia budowlane do projektowania  
bez ograniczeń w specjalności  
instalacyjnej w zakresie  
sieci, instalacji i urządzeń ciepłych,  
wentylacyjnych, gazowych, wodociągowych  
i kanalizacyjnych  
nr MAZ/0146/POOS/13

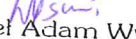
**STAROSTWO**  
**POWIATOWE W WOŁOMINIE**  
**Wydział Budownictwa**  
05-250 Radzymin  
ul. Plac Konstytucji 3 Maja 19



## V. Ustalenie geotechnicznych warunków posadowienia obiektu

3

Zgodnie z Rozporządzeniem Ministra Transportu, Budownictwa i Gospodarki Morskiej z dnia 25.04.2012 § 4 ustęp 3 projektowaną sieć kanalizacji sanitarnej zaliczono do drugiej kategorii geotechnicznej. Klasyfikacji dokonano na podstawie oceny konstrukcji projektowanego obiektu, a także na podstawie wykonanych badań geotechnicznych. Badania geotechniczne przeprowadzono w sierpniu przez firmę Biuro Geologiczne „BUGEO”. Szczegółowa analiza warunków gruntowo-wodnych zawarto w opracowaniu firmy „BUGEO” pod tytułem: ”Geotechniczne warunki posadowienia do projektu budowy rozdzielczej sieci wodociągowej oraz sieci kanalizacji sanitarnej wraz z odgałęzieniami do przyległych działek w ulicach Traugutta, Strzelców Wileńskich i drodze dojazdowej do Al. Jana Pawła II w Radzyminie”.

  
mgr inż. Paweł Adam Wysmulek  
Uprawnienia budowlane do projektowania  
bez ograniczeń w specjalności  
instalacyjnej w zakresie  
sieci, instalacji i urządzeń cieplnych,  
wentylacyjnych, gazowych, wodociągowych  
i kanalizacyjnych  
nr MAZ/0146/POOS/13

STAROSTWO  
POWIATOWE W WOŁOMINIE  
Wydział Budownictwa  
05-250 Radzymin  
ul. Plac Konstytucji 3 Maja 19




Wołomin, 28.08.2013r.

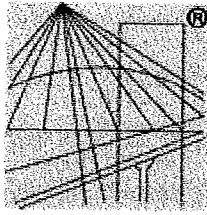
Paweł Wysmułek  
ul. Prądyńskiego 24/18  
05-200 Wołomin

## OŚWIADCZENIE

Zgodnie z treścią ustawy z dnia 7 lipca 1994 roku – Prawo Budowlane (jednolity tekst z 2010r.Dz.U. nr 243, poz.1623 z późniejszymi zmianami), oświadczam, że Projekt Budowlany sieci kanalizacji sanitarnej w Radzyminie w ul. Traugutta oraz w drodze dojazdowej do ul. Jana Pawła II wraz z odgałęzieniami kanalizacyjnymi do posesji prywatnych, Inwestor : Przedsiębiorstwo Wodociągów i Kanalizacji Sp. z o.o. w Radzyminie sporządzony został zgodnie z obowiązującymi przepisami i zasadami wiedzy technicznej.

  
mgr inż. Paweł Adam Wysmułek  
Uprawnienia budowlane do projektowania  
bez ograniczeń w specjalności  
instalacyjnej w zakresie  
sieci, instalacji i urządzeń ciepłych,  
wentylacyjnych, gazowych, wodociągowych  
i kanalizacyjnych  
nr MAZ/0146/POOS/13

STAROSTWO  
POWIATOWE W WOŁOMINIE  
Wydział Budownictwa  
05-250 Radzymin  
ul. Plac Konstytucji 3 Maja 19



P O L S K A  
I Z B A  
I N Ż Y N I E R Ó W  
B U D O W N I C T W A

5

## Zaświadczenie

o numerze weryfikacyjnym:

**MAZ-KLT-6LL-6YI \***

Pan PAWEŁ ADAM WYSMUŁEK o numerze ewidencyjnym MAZ/IS/0424/13

adres zamieszkania ul. PRĄDZYŃSKIEGO 24/18, 05-200 WOŁOMIN

jest członkiem Mazowieckiej Okręgowej Izby Inżynierów Budownictwa i posiada wymagane ubezpieczenie od odpowiedzialności cywilnej.

Niniejsze zaświadczenie jest ważne od 2013-08-01 do 2014-01-31.

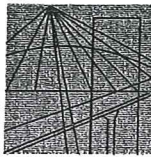
Zaświadczenie zostało wygenerowane elektronicznie i opatrzone bezpiecznym podpisem elektronicznym weryfikowanym przy pomocy ważnego kwalifikowanego certyfikatu w dniu 2013-07-31 roku przez:

Jerzy Kotowski, Zastępca Przewodniczącego Rady Mazowieckiej Okręgowej Izby Inżynierów Budownictwa.

(Zgodnie art. 5 ust 2 ustawy z dnia 18 września 2001 r. o podpisie elektronicznym (Dz. U. 2001 Nr 130 poz. 1450) dane w postaci elektronicznej opatrzone bezpiecznym podpisem elektronicznym weryfikowanym przy pomocy ważnego kwalifikowanego certyfikatu są równoważne pod względem skutków prawnych dokumentom opatrzonym podpisami własnoręcznymi.)

\* Weryfikację poprawności danych w niniejszym zaświadczeniu można sprawdzić za pomocą numeru weryfikacyjnego zaświadczenia na stronie Polskiej Izby Inżynierów Budownictwa [www.piib.org.pl](http://www.piib.org.pl) lub kontaktując się z biurem właściwej Okręgowej Izby Inżynierów Budownictwa.





Mazowiecka Okręgowa Izba Inżynierów Budownictwa  
Okręgowa Komisja Kwalifikacyjna  
sygn. akt. MAZ/7131/40/13/S

Warszawa, dnia 20 czerwca 2013 r.

## DECYZJA

Na podstawie art. 11 ust. 1 i art. 24 ust. 1 pkt 2 ustawy z dnia 15 grudnia 2000 r. o samorządach zawodowych architektów, inżynierów budownictwa oraz urbanistów (Dz.U. z 2001 r. Nr 5 poz. 42 z późn. zm.), art. 12 ust. 1 pkt 1 i 5, ust. 3, art. 13 ust. 1 pkt 1, ust. 4, art. 14 ust. 1 pkt 4 ustawy z dnia 7 lipca 1994 r. – Prawo budowlane (tekst jednolity: Dz. U. z 2010 r. Nr 243, poz. 1623 z późn. zm.) oraz § 11 ust. 1 pkt 1, § 15, § 23 ust. 1 rozporządzenia Ministra Transportu i Budownictwa z dnia 28 kwietnia 2006 r. w sprawie samodzielnych funkcji technicznych w budownictwie (Dz.U. Nr 83 poz. 578 późn. zm.), po ustaleniu, że zostały spełnione warunki w zakresie przygotowania zawodowego oraz po złożeniu egzaminu na uprawnienia budowlane z wynikiem pozytywnym

**Pan Paweł Adam Wysmulek**  
magister inżynier  
ur. dnia 24 grudnia 1983 roku w Warszawie  
otrzymuje

### UPRAWNIENIA BUDOWLANE nr MAZ/0146/POOS/13

do projektowania bez ograniczeń  
w specjalności instalacyjnej w zakresie sieci, instalacji i urządzeń ciepłych,  
wentylacyjnych, gazowych, wodociągowych i kanalizacyjnych

#### Szczegółowy zakres uprawnień

**I. Na mocy art. 12 ust. 1 pkt 1 i 5, art. 13 ust. 1 pkt 1 i ust. 4 ustawy - Prawo budowlane, w zakresie objętym wyżej wymienioną specjalnością, niniejsze uprawnienia stanowią podstawę do:**

- 1/ projektowania, sprawdzania projektów architektoniczno-budowlanych i sprawowania nadzoru autorskiego,
- 2/ sprawowania kontroli technicznej utrzymania obiektów budowlanych.

**II. Na mocy § 15 rozporządzenia Ministra Transportu i Budownictwa z dnia 28 kwietnia 2006 r. w sprawie samodzielnych funkcji technicznych w budownictwie, niniejsze uprawnienia stanowią podstawę do:**

sporządzania projektu zagospodarowania działki lub terenu w zakresie wyżej wymienionej specjalności

**III. Na mocy § 23 ust. 1 rozporządzenia Ministra Transportu i Budownictwa z dnia 28 kwietnia 2006 r. w sprawie samodzielnych funkcji technicznych w budownictwie, niniejsze uprawnienia stanowią podstawę do:**

projektowania obiektu budowlanego takiego jak: sieci i instalacje ciepłe, wentylacyjne, gazowe, wodociągowe i kanalizacyjne, z doбором właściwych urządzeń w projekcie budowlanym.

7

## UZASADNIENIE

W związku z uwzględnieniem w całości żądania strony, na podstawie art. 107 § 4 Kodeksu postępowania administracyjnego odstępuje się od uzasadniania decyzji.

## POUCZENIE

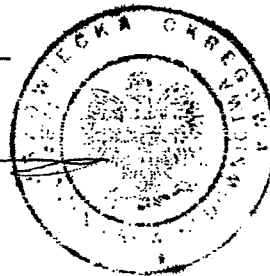
1. Zgodnie z art. 12 ust. 7 ustawy – Prawo budowlane, podstawę do wykonywania samodzielnych funkcji technicznych w budownictwie stanowi wpis do centralnego rejestru, prowadzonego przez Głównego Inspektora Nadzoru Budowlanego oraz wpis na listę członków właściwej izby samorządu zawodowego.
2. Od niniejszej decyzji służy odwołanie do Krajowej Komisji Kwalifikacyjnej Polskiej Izby Inżynierów Budownictwa w Warszawie za pośrednictwem Okręgowej Komisji Kwalifikacyjnej Mazowieckiej Okręgowej Izby Inżynierów Budownictwa w Warszawie, w terminie 14 dni od dnia jej doręczenia.

## Skład Orzekający

1/ mgr inż. Krzysztof Latoszek

2/ mgr inż. Irena Churska

3/ mgr inż. Krzysztof Booss



Otrzymują:

1. Pan Paweł Adam Wysmułek  
ul. Prądyńskiego 24 m. 18  
05-200 Wołomin
2. Główny Inspektor Nadzoru Budowlanego
3. a/a



Wołomin, 26.08.2013r.

Grażyna Ośko  
05-230 Kobyłka  
ul. Brzozowa 24a

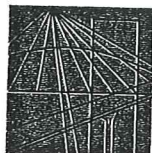
## OŚWIADCZENIE

Zgodnie z treścią ustawy z dnia 7 lipca 1994 roku – Prawo Budowlane (jednolity tekst z 2010r.Dz.U. nr 243, poz.1623 z późniejszymi zmianami), oświadczam, że Projekt Budowlany sieci kanalizacji sanitarnej w Radzyminie w ul. Traugutta oraz w drodze dojazdowej do ul. Jana Pawła II wraz z odgałęzieniami kanalizacyjnymi do posesji prywatnych, Inwestor : Przedsiębiorstwo Wodociągów i Kanalizacji Sp. z o.o. w Radzyminie sporządzony został zgodnie z obowiązującymi przepisami i zasadami wiedzy technicznej.

mgr inż. Grażyna Danuła Ośko  
Upr. bud. do proj. i kier. rob. bud.  
bez ograniczeń w specjalności instal.  
inżynierskiej w zakresie sieci sanitarnych  
Nr Wa-507/94 i Wa-995/94



**STAROSTWO  
POWIATOWE W WOŁOMINIE**  
**Wydział Budownictwa**  
05-250 Radzymin  
ul. Plac Konstytucji 3 Maja 19



MAZOWIECKA  
OKRĘGOWA  
I Z B A  
INŻYNIERÓW  
BUDOWNICTWA

Warszawa, 11 grudnia 2012

### Zaświadczenie

*Pani GRAŻYNA DANUTA OŚKO*

miejsce zamieszkania:

*ul. BRZozowa 24 A*

*05-230 KOBYŁKA*

jest członkiem Mazowieckiej Okręgowej Izby Inżynierów Budownictwa

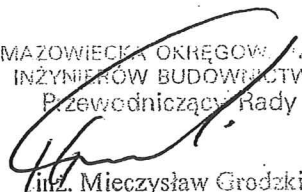
o numerze ewidencyjnym: *MAZ/IS/1234/01*

i posiada wymagane ubezpieczenie od odpowiedzialności cywilnej.

Niniejsze zaświadczenie jest ważne

od dnia: *1 stycznia 2013 r.* do dnia: *31 grudnia 2013 r.*

MAZOWIECKA OKRĘGOWA IZBA  
INŻYNIERÓW BUDOWNICTWA  
Przewodniczący Rady



inż. Mieczysław Grodzki

Biuro: ul. 1 Sierpnia 36B, 02-134 Warszawa, tel. 22 868 35 35, 22 868 35 81, 22 868 35 82, fax 22 868 35 49, www.maz.pilib.org.pl e-mail: biuro@maz.pilib.org.pl  
NIP 525-22-56-203. Dział Członkowski: tel. 22 878 04 11, 22 826 11 05, fax 22 300 99 00. Dział Szkoleń: tel. 22 828 34 10, 22 868 35 50  
Komisja Kwalifikacyjna: tel. 22 878 04 03, 22 878 04 04, fax 22 826 28 67 w. 153

STAROSTWO  
POWIATOWE W WOŁOMINIE  
Wydział Budownictwa  
05-250 Radzymin  
ul. Plac Konstytucji 3 Maja 19

**STWIERDZENIE POSIADANIA PRZYGOTOWANIA ZAWODOWEGO**

do pełnienia samodzielnej funkcji technicznej w budownictwie

Na podstawie art. 18 ust. 5 i art. 57 ust. 3 ustawy z dnia 24 października 1974 r. — Prawo budowlane (Dz. U. Nr 38, poz. 229) oraz § 2 ust. 1 pkt 1, § 13 ust. 1 pkt 4 lit. "a"

rozp. Ministra Gospodarki Terenowej i Ochrony Środowiska z dnia 20.II.1975 r. w sprawie samodzielnych funkcji technicznych w budownictwie (Dz. U. Nr 8, poz. 46 z późn. zmianami).

**STWIERDZAM**

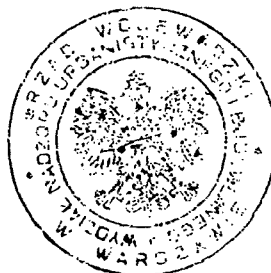
ze Ob. GRAŻYNA DANUTA O Ś K O c. Wacława  
magister inżynier inżynierii środowiska

urodzony(a) dnia 20 lutego 1959 r. Dębówka

posiada przygotowanie zawodowe do pełnienia samodzielnej funkcji technicznej  
projektanta

w specjalności instalacyjno-inżynieryjnej w zakresie sieci  
sanitarnych:

do sporządzania projektów sieci wodociągowych, kanalizacyjnych  
gazowych i ciepłych uzbrojenia terenu.-



2 up. WŁADYSŁAW WARSZAWSKI  
mgr inż. dr inż. Zbigniew Gładki  
p.o. DYREKTORA WYDZIAŁU  
Nadzoru Urbanistycznego i Budowlanego



Radzymin, dnia 19.06.2013 r.

L.dz. 1469 /2013

## PROJEKTOWANIE I NADZOROWANIE SIECI I INTALACJI SANITARNYCH

mgr inż. GRAŻYNA OŚKO

ul. Brzozowa 24A

05-230 Kobylka

dotyczy: warunków technicznych do projektowania sieci kanalizacyjnej i przyłączy kanalizacyjnych w ul. Traugutta oraz w dz. nr ew. 3/5/, 2/5 obręb 05-07 oraz sieci wodociągowej w ul. Traugutta, Strzelców Wileńskich oraz w dz. nr 3/5, 2/5 obręb 05-07

Przedsiębiorstwo Wodociągów i Kanalizacji Sp. z o.o. w Radzyminie, wobec złożonego wniosku o podanie warunków do projektowania sieci kanalizacyjnej i przyłączy kanalizacyjnych oraz sieci wodociągowej informuje, że realizacja związana jest z wypełnieniem podanych niżej warunków:

### Dla sieci kanalizacyjnej:

1. Sieć kanalizacyjną wraz z odejściami do poszczególnych działek należy projektować na drogach powszechnego korzystania. W przypadku dróg prywatnych, przed złożeniem projektów do uzgodnienia, właściciele dróg winni ustanowić na rzecz Przedsiębiorstwa służebność gruntową.
2. Włączenie projektowanej sieci kanalizacyjnej należy wykonać za pośrednictwem studni betonowej DN1200 do istniejącego kanału PVC DN 200 w ul. Traugutta
3. Kanał należy projektować z rur PVC klasy S o średnicy DN200 – DN300. Minimalne spadki przewodów kanalizacyjnych dla zabezpieczenia odpowiednich prędkości przepływu nie powinny być mniejsze niż 0,5% dla kanałów o średnicy DN200 i 0,3% dla kanałów DN300. Na przewodach kanalizacyjnych należy stosować studzienki kanalizacyjne przy każdej zmianie kierunku, spadku i przekroju, przy włączeniu kanałów bocznych oraz w odległościach nieprzekraczających 50m. Dopuszcza się zamontowanie na kanałach grawitacyjnych zamontowanie co drugiej studzienki PVC/PP z rurą trzonową karbowaną o średnicy min 600 mm, jednakże na skrzyżowaniach ulic, w miejscach załamania kanału, w punktach węzłowych oraz w najwyższym punkcie kanałów grawitacyjnych, należy bezwzględnie stosować studzienki betonowe o średnicy min 1200 mm. Minimalne przykrycie kanałów powinno wynosić 1,4 m, zagłębienie dna kanału nie powinno przekraczać 5,5 m.  
Odejścia od kanałów do granic nieruchomości powinny być wykonane z rur PVC o średnicy min. DN 160 mm. Włączenie odejść powinno być prostopadłe do przewodu ulicznego za pośrednictwem studni kanalizacyjnej lub odnogi 45 stopni, a włączenie do obiektu pod kątem prostym.
4. Uzgodnić trasę sieci kanalizacyjnej (kanał z odejściami) z właściwą jednostką geodezyjną.
5. Należy uzyskać zgodę zarządcy drogi na lokalizację sieci i odejść w pasie drogowym.
6. Dopuszcza się sporządzenie Projektu Budowlanego i Projektu Wykonawczego sieci kanalizacyjnej (kanał z odejściami) w jednym opracowaniu. Projekty należy przedłożyć do uzgodnienia jednocześnie do Przedsiębiorstwa oraz Inżyniera Kontraktu.
7. Należy uzyskać pozwolenie na budowę sieci kanalizacyjnej wraz z odejściami.

STARGO-POLSKIE  
WYDZIAŁ BUDOWNICTWA  
05-250 Radzymin  
ul. Plac Konstytucji 3 Maja 19

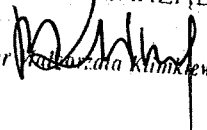
22

Dla przyłączy kanalizacyjnych:

8. Przyłącza kanalizacyjne do poszczególnych nieruchomości należy zaprojektować z rur PVC DN 160 mm ze spadkiem min. 1,5 %. Na przyłączy w odległości ok. 2 m od ogrodzenia lecz nie większej niż 20 m od przewodu ulicznego oraz na załamaniach przewodów należy zaprojektować studzienki kanalizacyjne DN 425 mm. Minimalne przykrycie przyłączy 1,2 m. W przypadku niezachowania przykrycia 1,2 m należy je ocieplić w celu nieprzemarzania przewodu.
9. Włączenie przyłączy w studzienkach połączeniowych wg zasady „dno w oś” lub „na trójnik”.
10. Uzgodnić trasę przyłączy z właściwą jednostką geodezyjną.
11. Dokumentacja projektowa przyłącza powinna zawierać: plan sytuacyjny wykonany na kopii mapy zasadniczej (aktualnej mapy do celów projektowych), uzgodnienia odejść oraz przyłączy z właścicielami nieruchomości, profile odejść i przyłączy. Projekty przyłączy należy przedłożyć do uzgodnienia w Przedsiębiorstwie i do Inżyniera Kontraktu.
12. Budowa przyłącza kanalizacyjnego (na terenie działki prywatnej) będzie możliwa po uzyskaniu pozwolenia na użytkowanie kanału i odejść zlokalizowanych w pasie drogowym. Zgłoszenie budowy przyłącza będzie następowało poprzez wykupienie w Przedsiębiorstwie przez uprawnionego wykonawcę dzienniczka budowy przyłącza kanalizacyjnego. Po przedłożeniu inwentaryzacji powykonawczej oraz wypełnionego dzienniczka budowy, na zgłoszenie wykonawcy, zostanie dokonany odbiór techniczny przyłącza, który będzie podstawą dopuszczenia przyłącza do eksploatacji oraz podpisania umowy o odprowadzanie ścieków.

Dla sieci wodociągowej:

1. W ul Traugutta oraz Strzelców Wileńskich należy ułożyć przewód wodociągowy PE 110 Ø mm, spinający istniejące przewody PVC 110 Ø mm ułożone ok 1,6 m p.p.t. Ciśnienie robocze ok. 0,3 MPa. W dz. nr ew. 2/5, 3/5 należy ułożyć przewód wodociągowy PE o średnicy obliczonej na zapotrzebowanie wody dla istniejących i projektowanych nieruchomości wraz z zabezpieczeniem w wodę przeciwpożarową. Zagłębienie przewodów min. 1,4 m p. p. t. Hydranty należy projektować podziemne oraz poprzedzić zasuwą. Zasuwę na wodociągu kołnierzowe z miękkim uszczelnieniem. Armaturę i typ hydrantów uzgodnić z Przedsiębiorstwem. Końcówkę wodociągu zakończyć hydrantem.
2. Uzgodnić trasę sieci z właściwą jednostką geodezyjną Starostwa Powiatowego.
3. Projekt sieci należy przedstawić do uzgodnienia w Przedsiębiorstwie.
4. Należy uzyskać zgodę zarządcy drogi na lokalizację sieci w pasie drogowym.
5. Należy uzyskać pozwolenie na budowę sieci wodociągowej.
6. Zlecić wykonanie budowy sieci uprawnionemu wykonawcy.
7. Wykonać próby ciśnieniowe, badania wody oraz inwentaryzację geodezyjną wykonanej sieci.

PREZES ZARZADU  
  
mgr Aleksandra Klimkiewicz

Wołomin dnia 18.07.2013

Starostwo Powiatowe w Wołominie  
Zespół Uzgadniania  
Dokumentacji Projektowej  
05-200 Wołomin  
ul. Powstańców 8  
tel. 022-787-66-28

Z/UD.6630.1125.2013

**OPINIA 975/2013**

Przedmiot opinii: sieć kanalizacji sanitarnej z przyłączami, sieć wodociągowa z przyłączami

Inwestor: PWiK Sp. z o. o Radzymin, Dariusz Chlebowski, Wanda Stec, Adam Kamiński

Na wniosek z dnia: 2013.06.27

Data złożenia wniosku do Powiatowego Zespołu Uzgadniania Dokumentacji: 2013.07.01

Zgodnie z Ustawą z dnia 17 maja 1989 r. Prawo Geodezyjne i Kartograficzne  
( Dz. U. z 2010 r. Nr.193, poz.1287 z późn. zm.) Starosta Wołomiński **opiniuje pozytywnie**  
dokumentację projektową obiektu położonego w m. **Radzymin, ul. Traugutta, al. Jana Pawła II,**  
**dz. nr: 2/5, 3/5, 3/3, 1/4, 3/1, 1/20, 1/21, 2/1, 11/1, 2/3, 2/4 obr. 05-07**

Uwagi i zalecenia jednostek opiniujących dokumentację projektową:

1. PGNiG SPV4 Sp. z o.o. - w miejscu skrzyżowania proj. wodociągu z siecią gazową prace ziemne wykonywać ręcznie z zachowaniem szczególnej ostrożności. Przed przystąpieniem do robót zgłosić nadzór techniczny do PGNiG SPV4 Sp. z o.o. RDG Wołomin ul. Piłsudskiego 2A, tel: (22) 667-39-77.

I zał. w 5 egz.

Sporządziła:

Mariola Łukasiewicz

STAROSTWO  
POWIATOWE W WOŁOMINIE  
Powiatowy Zespół Uzgadniania  
Dokumentacji Projektowej  
Sieci Uzbrojenia Terenu  
05-200 Wołomin, ul. Powstańców 8

Z upoważnienia Starosty  
PRZEWODNICZĄCY  
Zespołu Uzgadniania Dokumentacji Projektowej

*Rozena Kowalewska*

**STAROSTWO  
POWIATOWE W WOŁOMINIE  
Wydział Budownictwa  
05-250 Radzymin  
ul. Plac Konstytucji 3 Maja 19**



1. Opinia ważna jest przez okres 3 lat.
2. Zgodnie z Art. 27 Ustawy z dnia 17 maja 1989 r Prawo Geodezyjne i Kartograficzne (Dz. U. z 2010 r.Nr.193,poz.1287 z późn. zm.)  
sieć uzbrojenia terenu podlega inwentaryzacji i ewidencji.

Inwestorzy są zobowiązani:

- zapewnić wyznaczenie i dokonanie pomiarów powykonawczych przez jedn. uprawnione do wykonywania prac geodezyjnych,
- pomiary powykonawcze sieci podziemnego uzbrojenia terenu, układanej w wykopach otwartych, należy wykonać przed ich zakryciem.

Postępowanie niezgodne z w/w przepisami, podlega karze grzywny, orzekanej na podstawie przepisów o postępowaniu w sprawach o wykroczeniach (Art. 48 ust. 1 pkt. 6 i ust. 2 Ustawy).

3. Integralną część opinii stanowi załącznik (załączniki) w postaci mapy (map) do celów projektowych z wskreślonym usytuowaniem projektowanych sieci uzbrojenia terenu.



mgr inż. Grażyna Danuta Oska  
 Jpr. bud. do proj. i kier. rob. bud.  
 bez ograniczeń w specjalności instal.  
 Wz-501/94 i Wz-995/94

**„LandService” Łukasz Skłodowski**  
 ul. Wileńska 55A, 05-200 Wołomin  
 NIP: 125-121-03-04 REGON: 146444070  
 tel. 512-392-663 www.landservice.waw.pl

**MAPA DO CELÓW PROJEKTOWYCH**  
**Radzymin-miasto dz. ew.nr.: 1/20, 1/21, 1/4, 2/1,**  
**2/3, 2/4, 2/5, 3/1, 3/3, 3/5, 11/1 obr.0027 (05-07)**

Oznaczenie kancelaryjne pracy geodezyjnej		KERG: 094-484/13 L.dz. 3966/13
Miejscowość	Radzymin	
Jednostka ewidencyjna	Identyfikator nazwa	143409_4 Radzymin-miasto
Obręb ewidencyjny	Identyfikator nazwa	143409_4.0027 05-07
Skala i sekcja mapy zasadniczej		7.177.22.08.2.1
Nazwa układu współrzędnych	prostokątnych płaskich	2000 strefa 7(21°)
	wysokości	Kronsztadt'86
Oznaczenie granic obszaru, który był przedmiotem aktualizacji		
Służebności gruntowe mające wpływ na zagospodarowanie gruntów w granicach projektowanej inwestycji		Nie badano
Kontur użytku gruntowego, który nie jest ujawniony w bazie danych ewidencji gruntów i budynków		Brak
Nie wyklucza się istnienia w terenie innych nie wykazanych na niniejszej mapie urządzeń podziemnych, które nie były zgłoszone do inwentaryzacji.		
20.06.2013		<b>Geodeta Uprawniony</b> mgr inż. Łukasz Skłodowski Świadectwo nr 21412
Imię i nazwisko, nr uprawnień oraz data i podpis geodety, który opracował mapę		

Zgodnie z art. 17.05.1989 r. Powiatowy Ośrodek Dokumentacji Geodezyjnej i Kartograficznej (t.j. Dz. Urz. 1989 r. Nr 100, poz. 1086, rozporządzenie, roz. 34) oraz reprodukcje niniejszej mapy wynika z zezwolenia Starosty Powiatu Wołomińskiego



**LEGENDA:**  
 11 – projektowany hydrant  
 18,19,23 – projektowane studnie Ø1200mm  
 21,24,26,27,30,31 – projektowane studzienki rewizyjne Ø425mm

**Geodeta Uprawniony**  
 mgr inż. Łukasz Skłodowski  
 Świadectwo nr 21412

**PRZEDMIOTEM UZGODNIENIA JEST:**

- trasa sieci wodociągowej wkręślona kolorem czerwonym na odcinku 1 - 4 oraz 5 - 11
- trasa przyłączy wodociągowych wkręślona kolorem czerwonym na odcinkach: 8-15-16-17 oraz 9-14 i 10-12-13
- trasa sieci kanalizacji sanitarnej wkręślona kolorem czerwonym na odcinku 18 - 23
- trasa przyłączy kanalizacji sanitarnej wkręślona kolorem czerwonym na odcinkach: 20-31-32,33 oraz 21-30, 23-24-25 i 22-26-27-28, 26-29

Wołomin dnia 27.06.2013 r.



**DECYZJA Nr 307/2013**

Na podstawie art. 39 ust. 3 ustawy z dnia 21 marca 1985 r o drogach publicznych /tekst jednolity Dz. U. Nr 19 z 2007 r poz. 115 z późn. zm./, art. 104 ustawy z dnia 14 czerwca 1960 r Kodeks Postępowania Administracyjnego / Dz. U. z 2000 r Nr 98 poz 1071 z późn. zm. / oraz art. 39 ust. 2 ustawy z dnia 8 marca 1990 r o samorządzie gminnym / Dz. U. Nr 142 z 2001 r poz. 1591 z późn. zm./ po rozpatrzeniu wniosku złożonego przez:

**Przedsiębiorstwo Wodociągów i Kanalizacji Sp. z o.o., ul. Komunalna 2; 05-250 Radzymin**

o wyrażenie zgody na lokalizację rozdzielczej sieci wodociągowej, kanału kanalizacji sanitarnej wraz z odgałęzieniami w pasie drogowym drogi gminnej ulicy R. Traugutta dz. ewid. nr 1/20, dz. ewid. nr 3/3, dz. ewid. nr 3/5, dz. ewid. nr 2/5 oraz ulicy Strzelców Wileńskich dz. ewid. nr 1/21; obręb 05-07 w Radzyminie

**z e z w a ł a m   W n i o s k o d a w c y**

na lokalizację rozdzielczej sieci wodociągowej, kanału kanalizacji sanitarnej wraz z odgałęzieniami w pasie drogowym drogi gminnej ulicy R. Traugutta dz. ewid. nr 1/20, dz. ewid. nr 3/3, dz. ewid. nr 3/5, dz. ewid. nr 2/5 oraz ulicy Strzelców Wileńskich dz. ewid. nr 1/21; obręb 05-07 w Radzyminie

według lokalizacji szczegółowej określonej na mapie sytuacyjnej, zgodnie z opinią Nr 975/2013 z dnia 18.07.2013 r. wydaną przez Starostwo Powiatowe w Wołominie, Wydział Uzgadniania Dokumentacji, 05-200 Wołomin, ul. Powstańców 8, dołączonej do akt sprawy.

Ustala się następujące warunki zezwolenia

1. Zgoda zarządcy drogi wyrażona w niniejszej decyzji nie jest równoznaczna z pozwoleniem na budowę, stosownie do ustawy z dnia 7 lipca 1994 r Prawo Budowlane / tekst jednolity Dz. U. Nr 156 z 2006 r poz. 1118 z późn. zm. /

2. Zgoda zarządcy drogi wyrażona w niniejszej decyzji nie jest równoznaczna z zezwoleniem na prowadzenie robót w pasie drogowym, o które Inwestor musi wystąpić do Burmistrza Radzymina w trybie i na warunkach określonych w rozporządzeniu Rady Ministrów z dnia 1 czerwca 2004 r. w sprawie określenia warunków udzielania zezwoleń na zajęcie pasa drogowego/Dz. U. Nr 140 poz. 1481/

3. W zezwoleniu tym na podstawie Uchwały Nr 229/XIX/2004 Rady Miejskiej w Radzyminie z dnia 03.09.2004 r i Uchwały Nr 569/ XL /2010 Rady Miejskiej w Radzyminie z dnia 03.08.2010 r zostaną naliczone następujące opłaty:

- a/ roczna - za umieszczenie w/w wymienionych urządzeń w pasie drogowym
- b/ jednorazowa - za zajęcie pasa drogowego na okres prowadzenia robót.

**UZASADNIENIE**

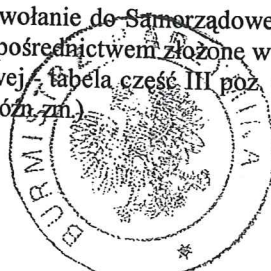
Stosownie do art. 107 Kpa odstąpiono od uzasadnienia niniejszej decyzji, ponieważ uwzględnia ona w całości żądania strony.

**POUCZENIE**

Inwestor jest zobowiązany do uzyskania uzgodnienia projektu budowlanego obiektu lub urządzenia niezwiązanego z potrzebami zarządzania drogami lub potrzebami ruchu drogowego z zarządcą drogi, przed uzyskaniem pozwolenia na budowę.

Od niniejszej decyzji stronie służy odwołanie do Samorządowego Kolegium Odwoławczego z siedzibą w Warszawie przy ul. Kieleckiej 44 za moim pośrednictwem złożone w terminie 14 dni od dnia jej otrzymania.

Decyzja nie podlega opłacie skarbowej, tabela część III poz. 44 pkt. 2 ppkt 8 ustawy z dnia 16 listopada 2006 r. o opłacie skarbowej (Dz. U. 2012. 1282 z późn. zm.)



**STAROSTWO  
POWIATOWE W WOŁOMINIE  
Wydział Budownictwa  
05-250 Radzymin  
Konstytucji 3 Maja 19**

**Otrzymują:**

1. Przedsiębiorstwo Wodociągów i Kanalizacji Sp. z o.o., ul. Komunalna 2; 05-250 Radzymin
2. a/a.

Z up. Burmistrza  
Zastępcy Burmistrza

Andrzej Siarna



**„LandService” Łukasz Skłodowski**  
 ul. Wileńska 55A, 05-200 Wołomin  
 NIP: 125-121-03-04 REGON: 146444070  
 tel. 512-392-663 www.landservice.waw.pl

**MAPA DO CELÓW PROJEKTOWYCH**  
**Radzymin-miasto dz. ew.nr.: 1/20, 1/21, 1/4, 2/1, 2/3, 2/4, 2/5, 3/1, 3/3, 3/5, 11/1 obr.0027 (05-07)**

Oznaczenie kancelaryjne pracy geodezyjnej	KERG: 094-484/13 L.dz. 3966/13
Miejscowość	Radzymin
Jednostka ewidencyjna	Identyfikator nazwa 143409_4 Radzymin-miasto
Obręb ewidencyjny	Identyfikator nazwa 143409_4.0027 05-07
Skala i sekcja mapy zasadniczej	7.177.22.08.2.1
Nazwa układu współrzędnych	prostokątnych płaskich 2000 strefa 7(21°) wysokości Kronsztadt'86
Oznaczenie granic obszaru, który był przedmiotem aktualizacji	
Służebności gruntowe mające wpływ na zagospodarowanie gruntów w granicach projektowanej inwestycji	Nie badano
Kontur użytku gruntowego, który nie jest ujawniony w bazie danych ewidencji gruntów i budynków	Brak

Nie wyklucza się istnienia w terenie innych nie wykazanych na niniejszej mapie urządzeń podziemnych, które nie były zgłoszone do inwentaryzacji.

**Geodeta Uprawniony**  
 20.06.2013r. mgr inż. Łukasz Skłodowski  
 Świadczenie nr 21412

Funkcja	Imię i nazwisko	Nr uprawnienia	Podpis
PROJEKTOWANIE I NADZOROWANIE SIECI I INSTALACJI SANITARNYCH			
Projektował:	mgr inż. Paweł Wysmulek	MAZ0146/POOS/13	<i>AW</i>
Opracował:	mgr inż. Paweł Wysmulek	MAZ0146/POOS/13	<i>AW</i>
Sprawdziła:	mgr inż. Grażyna Ośko	Wa-507/94	<i>GO</i>
mgr inż. GRAŻYNA OŚKO			
05-230 KOBYŁKA, ul. BRZOZOWA 24a tel. 600 894 983			
Temat:	P. B. sieci kanalizacji sanitarnej w Radzyminie w ul. Traugutta, oraz w drodze dojazdowej do ul. Jana Pawła II wraz z odgałęzieniami do posesji prywatnych.		Branża: Data:
Inwestor:	PWIK Radzymin, 05-250 Radzymin, ul. Komunalna 2	Nr rysunku: Skala:	08.2013r.
Nazwa rysunku:	Projekt zagospodarowania terenu	1	1 : 500

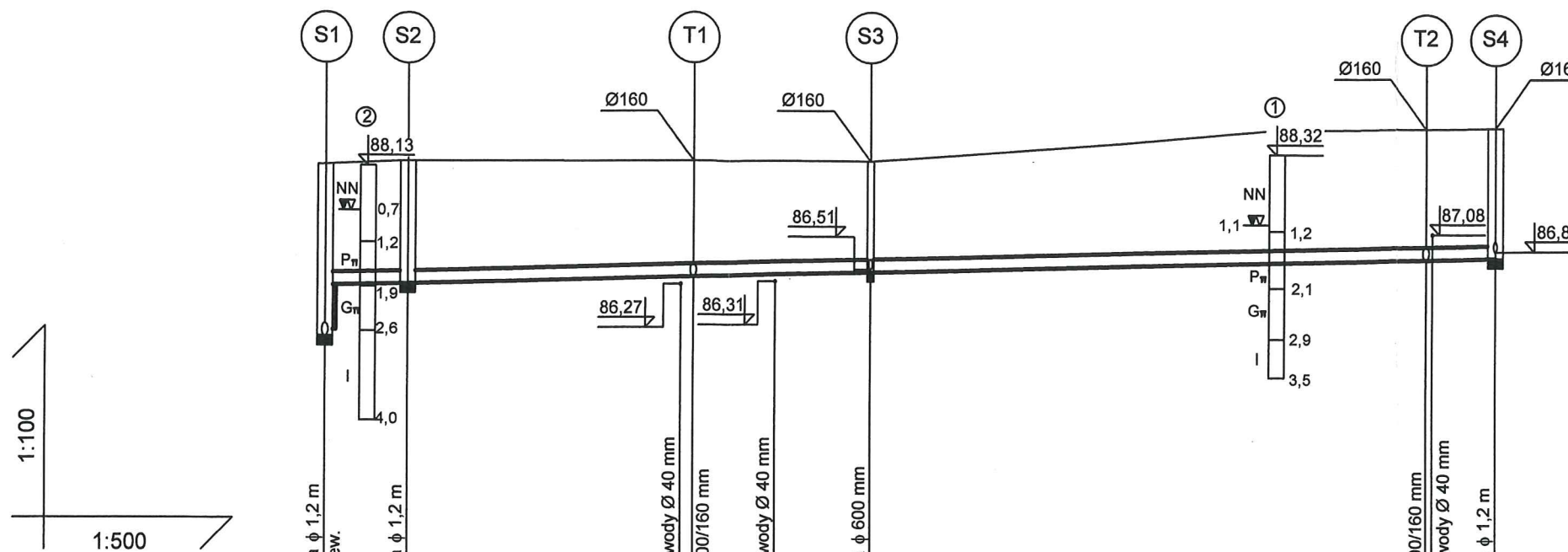




ul. Traugutta - j.z.

dz. nr ew. 3/5 - j.z.

dz. nr ew. 2/5 - j.z.

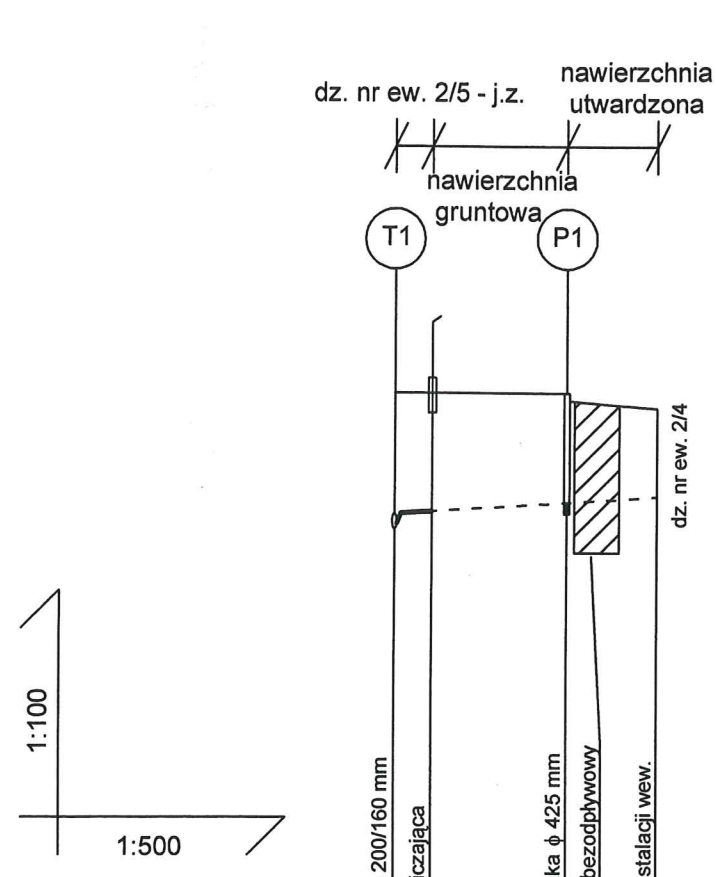


Poziom porównawczy 80.00m.n.p.m.

Rzędne terenu istniejącego	88.15	88.21	88.20	88.20	88.73	88.75					
Rzędne dna kanału	85.45 86.25	86.28	86.39 86.40	86.43	86.47	86.69 86.69 86.71					
Zagłębienie do dna	2.70 1.90	1.93	1.80	1.73	2.04	2.04					
Spadek	i=5,0%										
Długość	L=92,5 m										
Średnica, materiał, długość	φ 0,20 (D 200 x 5,9 mm) Rury kanalizacyjne PVC kl. „S” SN8, L =92,5 m										
Odległości	0,0	6,5	6,5	22,5	29,0	14,0	43,0	44,0	87,0	5,5	92,5
Numery węzłów wg uzg. ZUD	18	19	20	20	21	21	22	22	23	23	23

STAROSTWO  
POWIATOWE W WOŁOMINIE  
Wydział Budownictwa  
05-250 Radzymin  
ul. Plac Konstytucji 3 Maja 19

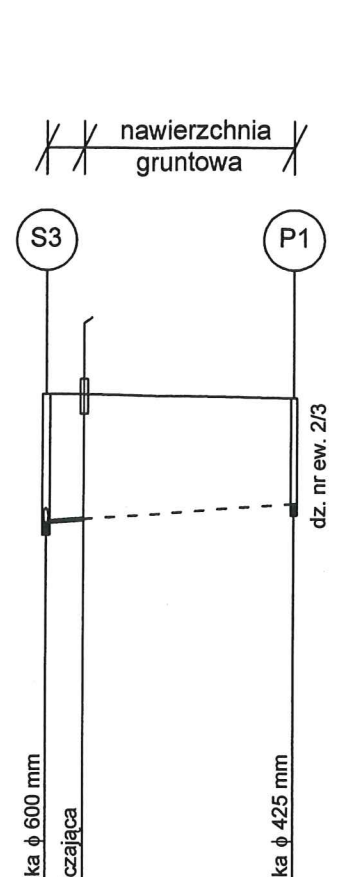
	Funkcja	Imię i nazwisko	Nr uprawnienia	Podpis
PROJEKTOWANIE I NADZOROWANIE SIECI I INSTALACJI SANITARNYCH mgr inż. GRAŻYNA OŚKO 05-230 KOBYŁKA, ul. BRZOZOWA 24a tel. 600 894 983	Projektował:	mgr inż. Paweł Wysmulek	MAZ/0148/POOS/13	<i>[Signature]</i>
	Opracował:	mgr inż. Paweł Wysmulek	MAZ/0148/POOS/13	<i>[Signature]</i>
	Sprawdziła:	mgr inż. Grażyna Ośko	Wa-507/94	<i>[Signature]</i>
Temat: P. B. sieci kanalizacji sanitarnej w Radzyminie w ul. Traugutta, oraz w drodze dojazdowej do ul. Jana Pawła II wraz z odgałęzieniami do posesji prywatnych. Inwestycja zlok. na dz. nr ew. 3/3, 3/5, 2/5 obręb 05-07.			Branża:	Data:
			TECHNOLOGIA	08.2013r.
Inwestor: PWiK Radzymin, 05-250 Radzymin, ul. Komunalna 2			Nr rysunku:	Skala:
Nazwa rysunku: Profil podłużny kanału sanitarnego			2	1 : 100 500



p.p. 80.00m.n.p.m.

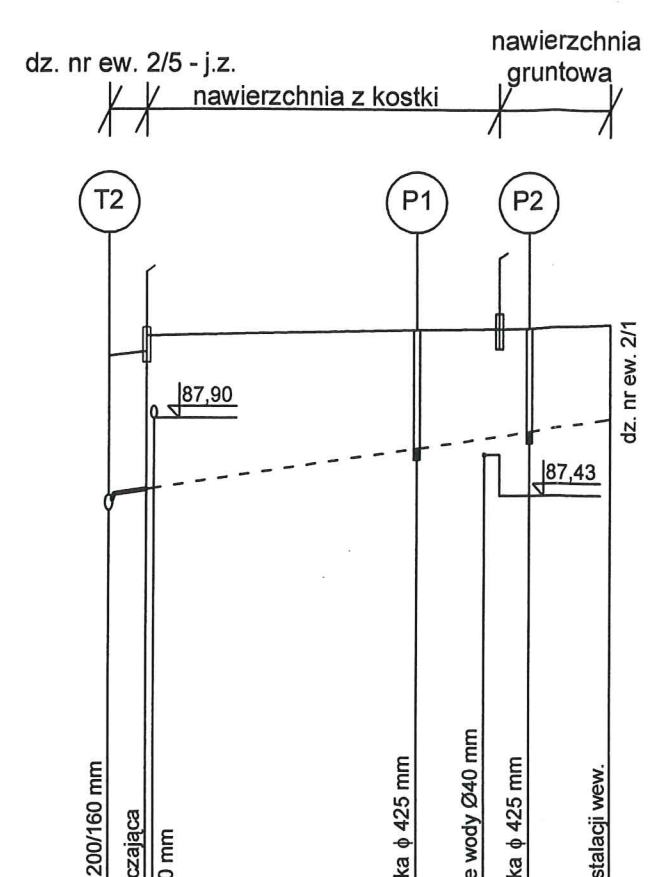
Rzędne terenu istniejącego	88.20	88.20	88.20	88.00
Rzędne dna kanału	86.40	86.60	86.74	86.83
Zagłębienie do dna	1.80	1.60	1.46	1.17
Spadek	i=1,5%	i=1,5%	i=1,5%	
Długość	L=2,5 m	L=2,5 m	L=12,5 m	
Średnica, materiał, długość	Ø160 L=2,5 m	odcinek objęty odrębnym opracowaniem		
Odległości	0,0	2,5	6,5 m	9,0

Numery węzłów wg uzg.ZUD 20 31 32



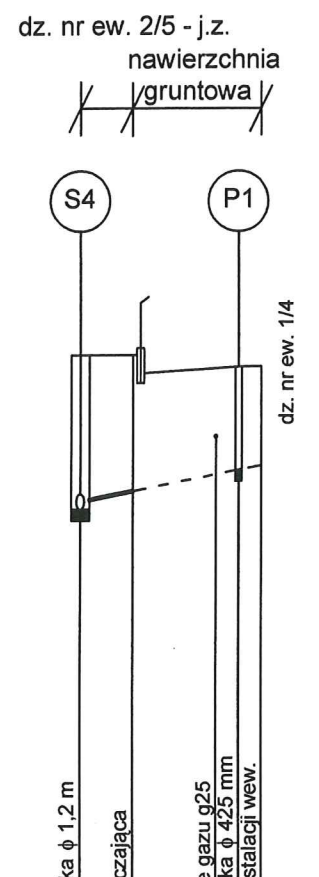
Rzędne terenu istniejącego	88.20	88.20	88.15
Rzędne dna kanału	86.47	86.51	86.75
Zagłębienie do dna	1.73	1.69	1.40
Spadek	i=1,5%	i=1,5%	i=1,5%
Długość	L=2,5 m	L=14,0 m	L=14,0 m
Średnica, materiał, długość	Ø160 L=2,5 m	odcinek objęty odrębnym opracowaniem	
Odległości	0,0	2,5	16,5

Numery węzłów wg uzg.ZUD 21 30



Rzędne terenu istniejącego	89.00	89.08	89.10	89.15
Rzędne dna kanału	86.97	87.51	87.73	87.90
Zagłębienie do dna	2.03	1.57	1.37	1.25
Spadek	i=3,0%	i=3,0%		
Długość	L=2,5 m	L=31,0 m		
Średnica, materiał, długość	Ø160 L=2,5 m	odcinek objęty odrębnym opracowaniem		
Odległości	0,0	2,5	18,0 m	20,5

Numery węzłów wg uzg.ZUD 22 26 27 28



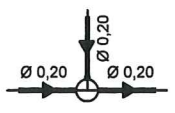
Rzędne terenu istniejącego	88.75	88.75	88.60
Rzędne dna kanału	86.71	86.81	87.23
Zagłębienie do dna	2.04	1.94	1.36
Spadek	i=4,0%	i=4,0%	i=4,0%
Długość	L=3,5 m	L=8,5 m	L=8,5 m
Średnica, materiał, długość	Ø160 L=3,5 m	odcinek objęty odrębnym opracowaniem	
Odległości	0,0	3,5	12,0

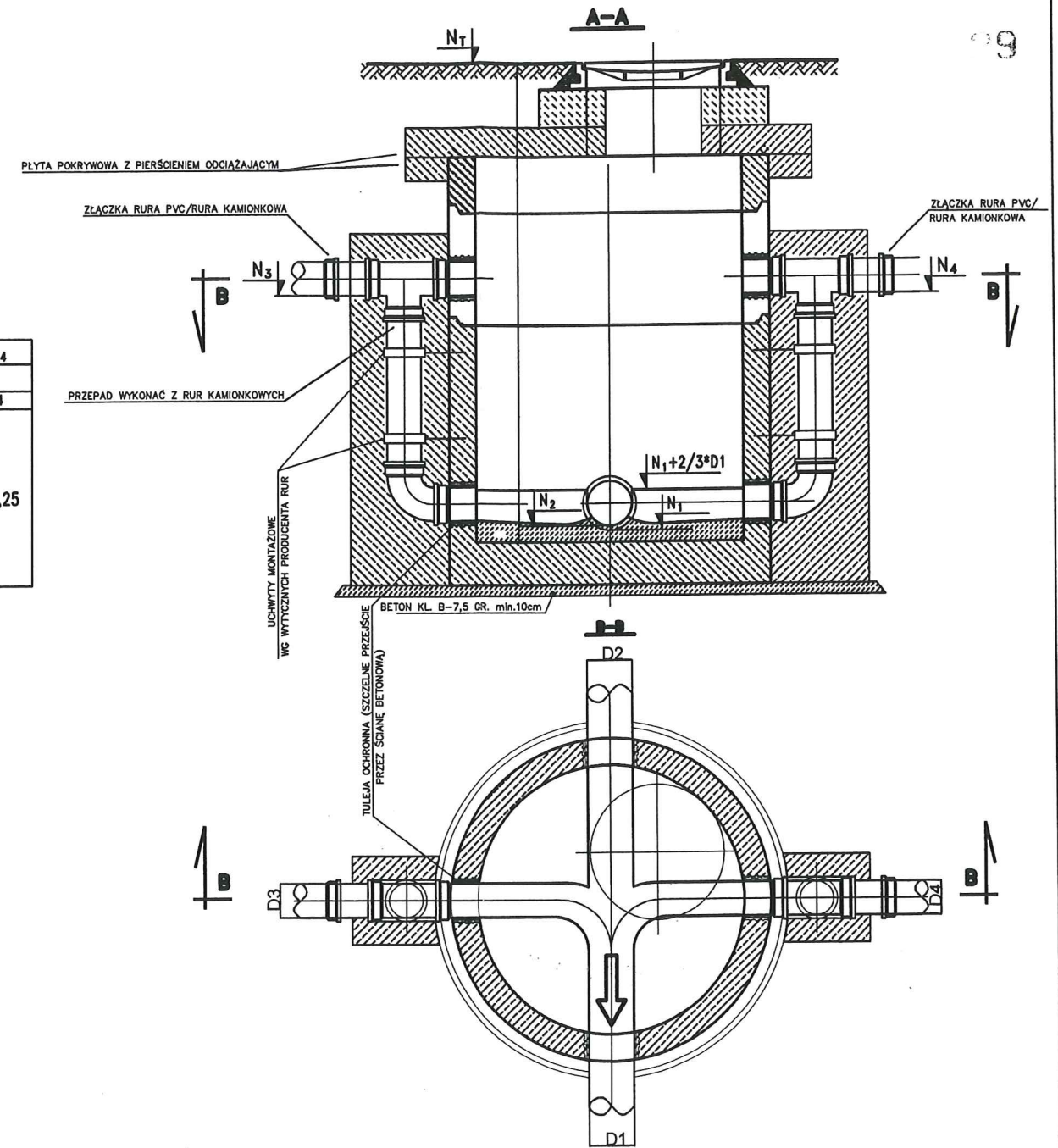
Numery węzłów wg uzg.ZUD 23 24 25

STAROSTWO  
POWIATOWE W WOŁOMIĘ  
Wydział Budownictwa  
05-250 Radzymin  
Plac Konstytucji 3 Maja 19

PROJEKTOWANIE I NADZOROWANIE SIECI I INSTALACJI SANITARNYCH mgr inż. GRAŻYNA OŚKO 05-230 KOBYŁKA, ul. BRZOZOWA 24a tel. 600 894 983	Funkcja	Imię i nazwisko	Nr uprawnienia	Podpis
	Projektował:	mgr inż. Paweł Wysmulek	MAZ/0148/POOS/13	<i>[Signature]</i>
	Opracował:	mgr inż. Paweł Wysmulek	MAZ/0148/POOS/13	<i>[Signature]</i>
	Sprawdziła:	mgr inż. Grażyna Ośko	Wa-507/94	<i>[Signature]</i>
Temat: P. B. sieci kanalizacji sanitarnej w Radzyminie w ul. Traugutta, oraz w drodze dojazdowej do ul. Jana Pawła II wraz z odgałęzieniami do posesji prywatnych. Inwestycja zlok. na dz. nr ew. 3/3, 3/5, 2/5 obręb 05-07.			Branża:	Data:
Inwestor: PWIK Radzymin, 05-250 Radzymin, ul. Komunalna 2			TECHNOLOGIA	08.2013r.
Nazwa rysunku: Profile podłużne odgałęzień			Nr rysunku:	Skala:
			3	1 : 100 / 500

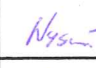
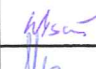
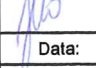


NR ST.	SZKIC POŁĄCZENIA	Ø ST. [m]	D1	D2, D3, D4 [mm]				TYP WŁAZU	N <sub>T</sub>	N <sub>1</sub>	N <sub>2</sub>	H [cm]	N <sub>3</sub>	N <sub>4</sub>
				m. npm										
1	2	3	4	5	6	7	8	9	10	11	12	13	14	
S1		1,2	D200	D200	-	D200	D-400	88,15	85,45	85,45	270	-	86,25	

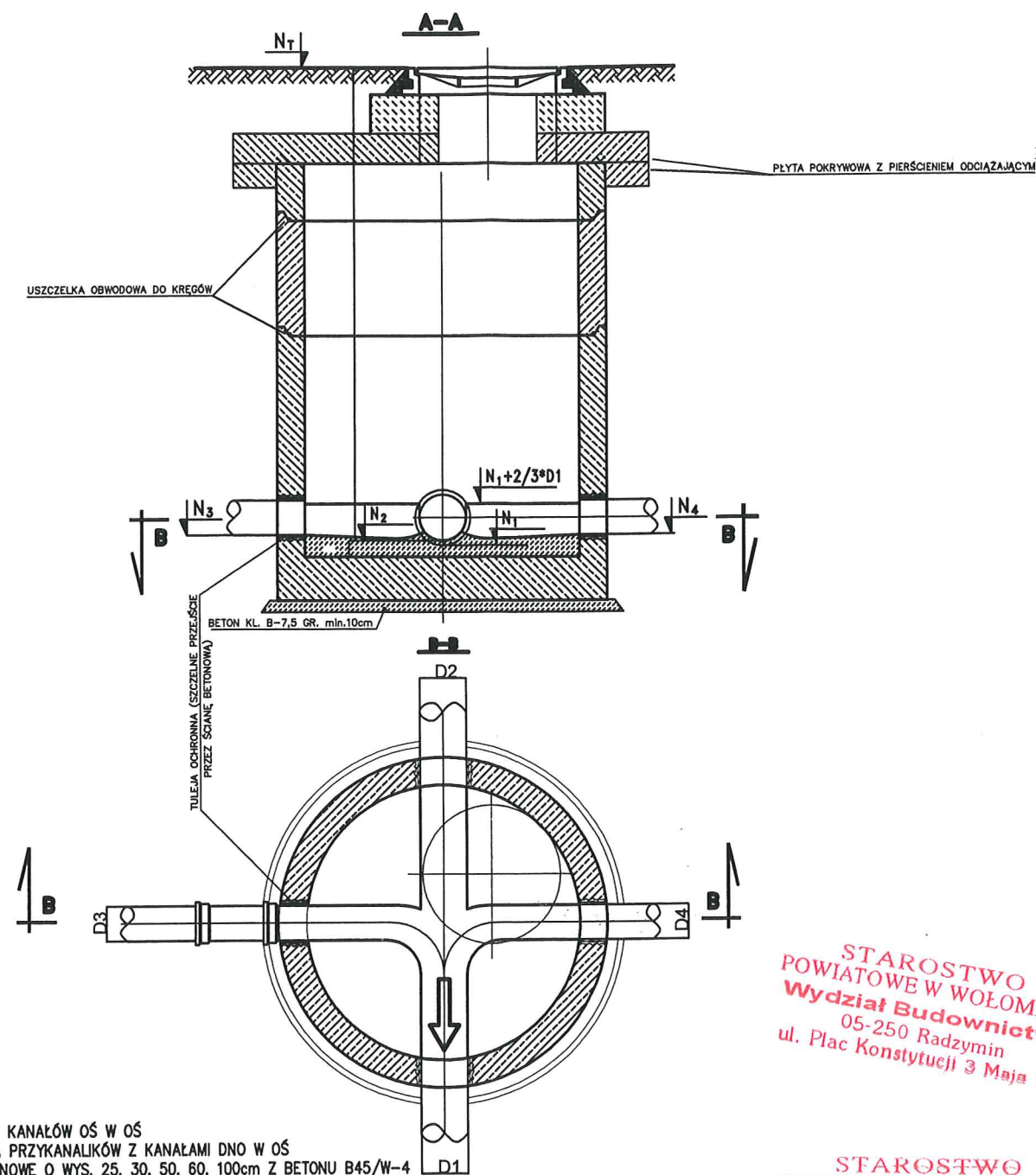


1. POŁĄCZENIA KANAŁÓW OŚ W OŚ
2. POŁĄCZENIA PRZYKANALIKÓW Z KANAŁAMI DNO W OŚ
3. KRĘGI BETONOWE O WYS. 25, 30, 50, 60, 100cm Z BETONU B45/W-4
4. STOPNIE ŻEL. DO STUDZ. KONTROLNYCH WG PN-64/H-74086
5. WŁAZY ŻEL. KLASY D400/#600
6. KINETA PRZEPLYWOWA Z BETONU B45
7. KRĘGI PREFABRYKOWANE ŁĄCZYĆ NA USZCZELKI PRODUCENTA KRĘGÓW
8. OD ZEWNĄTRZ ŚCIANY STUDZIENKI POSMAROWAĆ NA CAŁEJ WYSOKOŚCI ABIZOLEM R+2xKL
9. PRZEPAD ZEWNĘTRZNY OBETONOWAĆ, BETON MIN B17,5
10. USYTUOWANIE WG RYS. PLANU SYTUACYJNEGO

**STAROSTWO**  
**POWIATOWE W WOŁOMINIE**  
**Wydział Budownictwa**  
 05-250 Radzymin  
 ul. Plac Konstytucji 3 Maja 19

	Funkcja	Imię i nazwisko	Nr uprawnień	Podpis
PROJEKTOWANIE I NADZOROWANIE SIECI I INSTALACJI SANITARNYCH mgr inż. GRAŻYNA OŚKO 05-230 KOBYLEKA, ul. BRZOZOWA 24a tel. 600 894 983	Projektował:	mgr inż. Paweł Wysmulek	MAZ/0146/POOS/13	
	Opracował:	mgr inż. Paweł Wysmulek	MAZ/0146/POOS/13	
	Sprawdziła:	mgr inż. Grażyna Ośko	Wa-507/94	
Temat: P. B. sieci kanalizacji sanitarnej w Radzyminie w ul. Traugutta, oraz w drodze dojazdowej do ul. Jana Pawła II wraz z odgałęzieniami do posesji prywatnych. Inwestycja zlok. na dz. nr ew. 3/3, 3/5, 2/5 obręb 05-07.			Branża: Data: TECHNOLOGIA 08.2013r.	
Inwestor: PWiK Radzymin, 05-250 Radzymin, ul. Komunalna 2			Nr rysunku: Skala:	
Nazwa rysunku: Schemat studzienki betonowej z przepadem zewnętrznym Ø 1,2 m			4.1	

NR ST.	SZKIC POŁĄCZENIA	Ø ST. [m]	D1	D2	D3	D4	TYP WŁAZU	N <sub>1</sub>	N <sub>1</sub>	N <sub>2</sub>	H [cm]	N <sub>3</sub>	N <sub>4</sub>
								m. npm				m. npm	
1	2	3	4	5	6	7	8	9	10	11	12	13	14
S2		1,2	D200	D200	-	-	D-400	88,21	86,28	86,28	193	-	-
S4		1,2	D200	-	-	D160	D-400	88,75	86,71	-	204	-	86,81



1. POŁĄCZENIA KANAŁÓW OŚ W OŚ
2. POŁĄCZENIA PRZYKANALIKÓW Z KANAŁAMI DNO W OŚ
3. KRĘGI BETONOWE O WYS. 25, 30, 50, 60, 100cm Z BETONU B45/W-4
4. STOPNIE ŻEL. DO STUDZ. KONTROLNYCH WG PN-64/H-74086
5. WŁAZY ŻEL. KLASY D400/Ø600
6. KINETA PRZEPŁYWOWA Z BETONU B45
7. KRĘGI PREFABRYKOWANE ŁĄCZYĆ NA USZCZELKI PRODUCENTA KRĘGÓW
8. OD ZEWNĄTRZ ŚCIANY STUDZIENKI POSMAROWAĆ NA CAŁEJ WYSOKOŚCI ABIZOLEM R+2xKL
9. USYTUOWANIE WG RYS. PLANU SYTUACYJNEGO

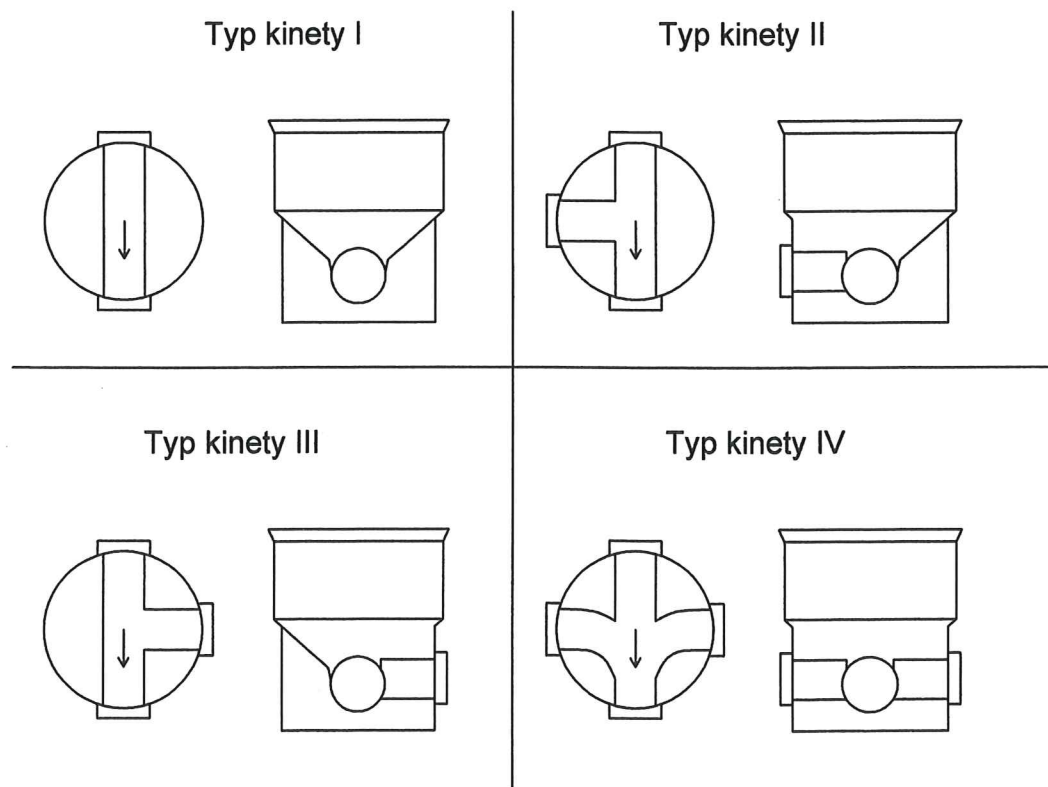
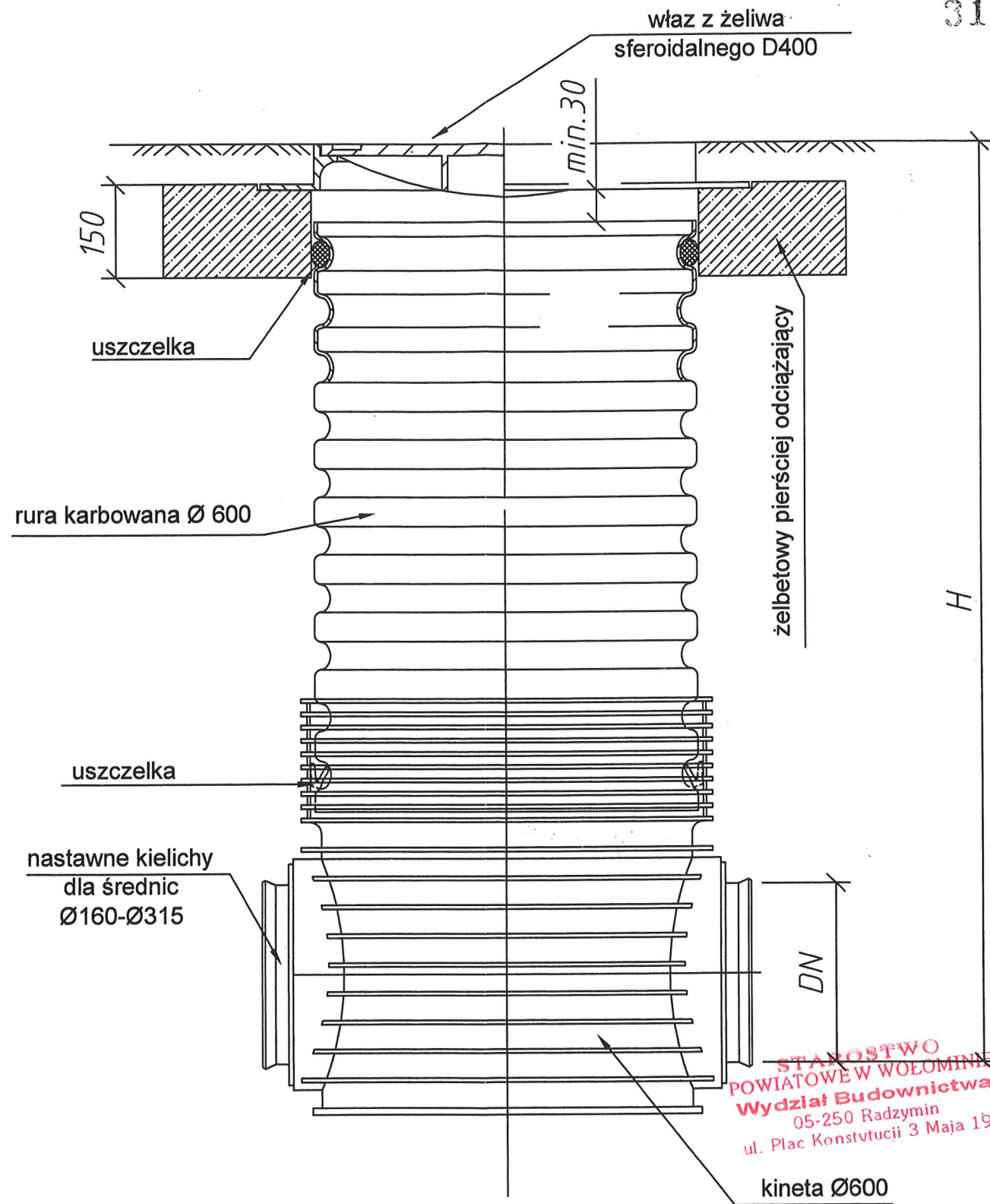
STAROSTWO  
POWIATOWE W WOŁOMINIE  
Wydział Budownictwa  
05-250 Radzymin  
ul. Plac Konstytucji 3 Maja 19

STAROSTWO  
POWIATOWE W WOŁOMINIE  
Wydział Budownictwa  
05-250 Radzymin  
ul. Plac Konstytucji 3 Maja 19

	Funkcja	Imię i nazwisko	Nr uprawnienia	Podpis
PROJEKTOWANIE I NADZOROWANIE SIECI I INSTALACJI SANITARNYCH mgr inż. GRAŻYNA OŚKO 05-230 KOBYŁKA, ul. BRZOZOWA 24a tel. 600 894 983	Projektował:	mgr inż. Paweł Wismulek	MAZ/0148/POOS/13	
	Opracował:	mgr inż. Paweł Wismulek	MAZ/0148/POOS/13	
	Sprawdziła:	mgr inż. Grażyna Ośko	Wa-507/94	
Temat: P. B. sieci kanalizacji sanitarnej w Radzyminie w ul. Traugutta, oraz w drodze dojazdowej do ul. Jana Pawła II wraz z odgałęzieniami do posesji prywatnych. Inwestycja zlok. na dz. nr ew. 3/3, 3/5, 2/5 obreb 05-07.		Branża:	Data:	
Inwestor: PWIK Radzymin, 05-250 Radzymin, ul. Komunalna 2		TECHNOLOGIA:	08.2013r.	
Nazwa rysunku: Schematy studzienek betonowych Ø 1,2 m		Nr rysunku:	Skala:	
		4.2		



Nr studni	Typ kinety	DN (mm)	Rzędna terenu	Rzędna dna	H (mm)	Wkładka "in situ" (mm)	Rzędna "in situ"	Typ włazu
S3	Typ II	200	88,20	86,47	173	-	-	D400



STANOSTWO  
POWIATOWE W WOŁOMINIE  
Wydział Budownictwa  
05-250 Radzymin  
ul. Plac Konstytucji 3 Maja 19

Funkcja	Imię i nazwisko	Nr uprawnienia	Podpis
Projektował:	mgr inż. Paweł Wysmulek	MAZ/0146/POOS/13	<i>[Signature]</i>
Opracował:	mgr inż. Paweł Wysmulek	MAZ/0146/POOS/13	<i>[Signature]</i>
Sprawdziła:	mgr inż. Grażyna Ośko	Wa-507/94	<i>[Signature]</i>
Temat: P. B. sieci kanalizacji sanitarnej w Radzyminie w ul. Traugutta, oraz w drodze dojazdowej do ul. Jana Pawła II wraz z odgałęzieniami do posesji prywatnych. Inwestycja zlok. na dz. nr ew. 3/3, 3/5, 2/5 obręb 05-07.		Branża:	Data:
Inwestor: PWIK Radzymin, 05-250 Radzymin, ul. Komunalna 2		TECHNOLOGIA	08.2013r.
Nazwa rysunku: Schemat studzienki Ø 600 mm		Nr rysunku:	Skala:
		4.3	