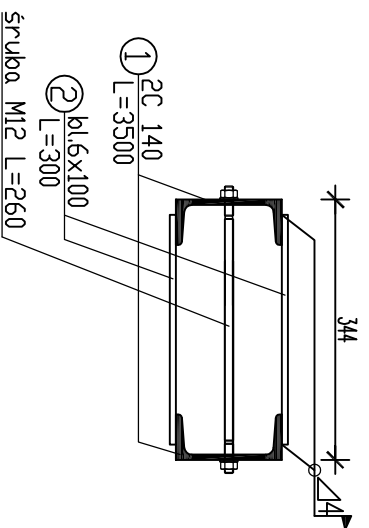
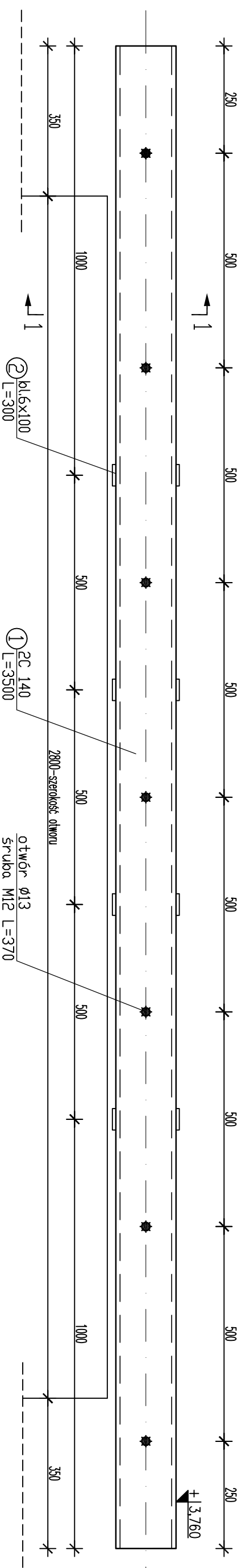


# Otwór technologiczny – nadproże stalowe

Skala 1:10



| Nr. Pozycji              | Profil                   | Długość [mm] | Ilość sztuk | masa jedn. [kg/m] | masa 1 szt. [kg] | masa razem [kg] | STAL          | UWAGI |
|--------------------------|--------------------------|--------------|-------------|-------------------|------------------|-----------------|---------------|-------|
| 1                        | C 140                    | 3500         | 2           | 16,01             | 56,04            | 112,07          | S235JR        |       |
| 2                        | bl.6x100                 | 300          | 8           | 4,71              | 1,41             | 11,30           | S235JR        |       |
|                          | pręt 5.8 M12+2p+4n L=370 |              | 7           |                   |                  |                 |               |       |
|                          | pręt 5.8 M12+2p+4n L=700 |              | 6           |                   |                  |                 |               |       |
| <b>Dodatek na spoiny</b> |                          | [%]          | <b>0,5</b>  | [kg]              |                  | <b>123,37</b>   |               |       |
| <b>Razem ze spoinami</b> |                          |              |             | [kg]              |                  | <b>123,99</b>   | <b>S235JR</b> |       |

Niniejszy dokument, zawarte w nim informacje, a szczególności rozwiązania konstrukcyjno-technologiczne są poufne i stanowią wyłączną własność firmy B.W.S.T. s.c. Kopiowanie, reprodukcja, przekazywanie osobom trzecim, wykorzystywanie zawartych informacji w całości lub w części lub w celach wymagających pisemnej zgody B.W.S.T. s.c. and is not to be copied, reproduced or used in any manner for any purpose whatsoever without its written consent or direction.

Stal konstr. S235JR

|   |   |    |   |     |   |   |   |   |   |   |
|---|---|----|---|-----|---|---|---|---|---|---|
| 0 | 1 | 50 | 2 | 100 | 3 | 4 | 5 | 6 | 7 | 8 |
|---|---|----|---|-----|---|---|---|---|---|---|

|   |                                     |   |                           |
|---|-------------------------------------|---|---------------------------|
| INWESTOR<br>Przedsiębiorstwo Wodociągów i Kanalizacji Sp. z o.o.<br>ul. Komunalna 2; 05-250 Radzymin                            |                                     |   |                           |
| B.W.S.T s.c.<br>ul. Jodłowa 10; Urszulin; 05-825 Grodzisk Mazowiecki<br>T. +4822 723 3074   F. +4822 723 3074   www.bwst.com.pl |                                     |   |                           |
| JEDYNOŚĆ PROJEKTOWA<br>VenBau Projekt<br>ul. Franciszkańska 133a/14; 91-852 Łódź<br>M: +48 512 447 087; vbp@projekt.pl          |                                     |   |                           |
| PROJEKTOWAŁ<br>Marcin MIKSA   | NR SPRAWOZDANI<br>LOD /1103/PWOK/09 | DATA<br>02.2013                         | PROJEKT                   |
| PROJEKTOWAŁ<br>Tomasz WŁODARCZYK  | NR SPRAWOZDANI<br>MAZ 0218/POOS/07  | DATA<br>02.2013                         | PROJEKT                   |
| PROJEKTOWAŁ<br>Artur SZLASKI  | NR SPRAWOZDANI                      | DATA<br>02.2013                         | PROJEKT                   |
| OPRACOWAŁ<br>SUW RADZYMIN   | TYTUŁ PRACOWNI<br>SUW RADZYMIN      | NR PRZYSŁANIE<br>BWST-K-021-13          |                           |
| WERSJA<br>00  | PRACA<br>PTP                        | BRANŻA<br>konstr.                       | SKALA<br>1:50; 1:10       |
| ROZBUDOWA STACJI  |                                     | OPIS<br>Otwór technologiczny - Nadproże | DATA<br>01-02<br>lut 2013 |