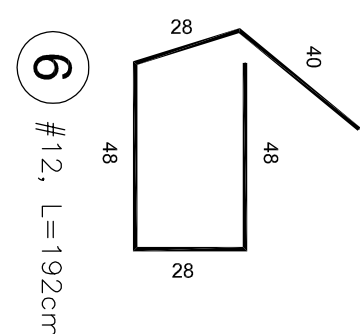
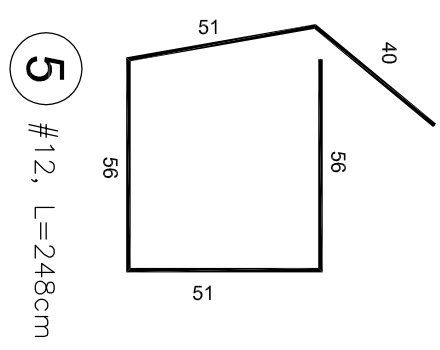
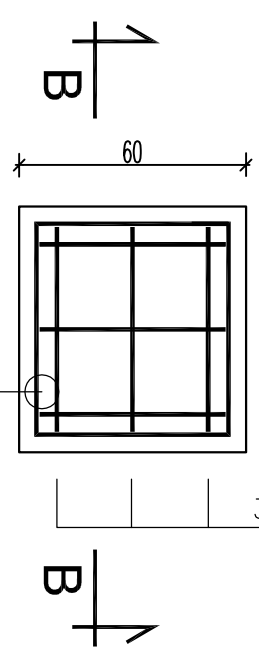


# Fundament F-2 szt.1

Skala 1:20

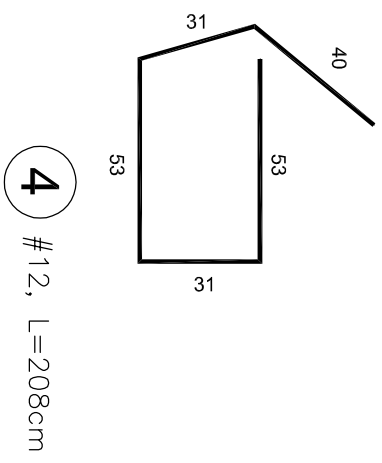
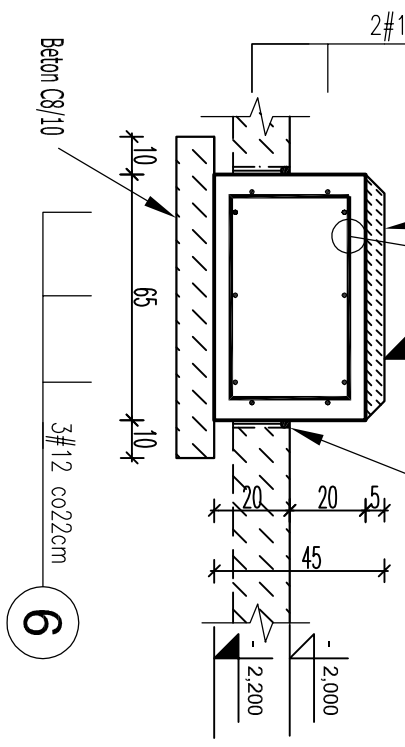
## Rzut



nr	średnica Ø #	długość cm	ilość szt.	#12 kg.
-	mm	cm	szt.	kg.
4	12	208	3	6,20
5	12	248	2	5,00
6	12	192	3	5,80
długość ogólna [m]				17,00
masa jednostkowa [kg/m]				0,888
masa ogólna [kg]				15,10
RAZEM [kg]				15,10

## B - B

Istniejąca posadzkę usunąć.  
Przed przystąpieniem do wykonania fundamentu, skucie fundamentu istniejącego  
Warstwy posadzki oddzielać od fundamentu 2cm warstwą styropianu i uszczelnic kitem trwale plastycznym.  
Po wykonaniu fundamentu, istniejącą posadzkę odtworzyć



- UWAGA**
1. Usytuowanie fundamentów wg rysunku nr 1
  2. Usytuowanie fundamentów sprawdzić z projektem technologicznym
  3. Przy wykonywaniu wykopów nie wolno podkopać nieskuszanych warstw posadzki.
  4. W przypadku innych wymiarów elementów istniejących, należy dokonać korekty usytuowania fundamentów w uzgodnieniu z projektantem.
  5. Pod fundament należy wyłożyć podkład z betonu B10 gr. 10 cm
  6. Po zasypaniu wykopu należy odtworzyć istniejące warstwy posadzki a wokół fundamentu wykonać dyktację z paska 2 cm styropianu i uszczelnic kitem trwale plastycznym.

INWESTOR <b>Przedsiębiorstwo Wodociągów i Kanalizacji Sp. z o.o.</b> ul. Komunalna 2; 05-250 Radzymin			
JEDNOSTKA PROJEKTOWA <b>B.W.S.T s.c.</b> ul. Jodłowa 10; Urszulin; 05-825 Grodzisk Mazowiecki T. +4822 723 3074   F. +4822 723 3074   www.bwst.com.pl			
JEDNOSTKA PROJEKTOWA <b>VenBau Projekt</b> ul. Franciszkańska 133a/14; 91-852 Łódź M: +48 512 447 087; vbp@projekt.pl			
PROJEKTOWAŁ Marek MIKSA	NR PRZEWIENI LOD /1103/PWOK/09	DATA 02.2013	PROPS
PROJEKTOWAŁ Tomasz WŁODARCZYK	NR PRZEWIENI MAZ 0218/POOS/07	DATA 02.2013	PROPS
SPRZĄDZIŁ Artur SZLASKI	NR PRZEWIENI	DATA 02.2013	PROPS
OBJEKT SUW RADZYMIN ROZBUDOWA STACJI	TYTUŁ PRZEWIENI SUW RADZYMIN HALA POMP Fundament - F2	NR PRZEWIENI BWST-K-021-13	DATA 02-02 02-02
WERSJA 00	FAZA PTP	BRANŻA konstr.	SKALA 1:20;
			DATA luty 2013

Niniejszy dokument, zawarte w nim informacje, a szczególności rozwiązania konstrukcyjno-technologiczne są poufne i stanowią wyłączną własność firmy B.W.S.T. s.c.  
Koplowanie, reprodukcja, przekazywanie osobom trzecim, wykorzystywanie zawartych informacji w części lub w całości wymaga pisemnej zgody B.W.S.T. s.c.  
The drawings, information and subject matter hereof is the confidential, sole and exclusive property of B.W.S.T. s.c.  
and is not to be copied, reproduced or used in any manner for any purpose whatsoever without its written consent or direction.

Beton C20/25 W8  
Stal konstr. S235JR  
Stal zbr. A-IIIIN Rb500W