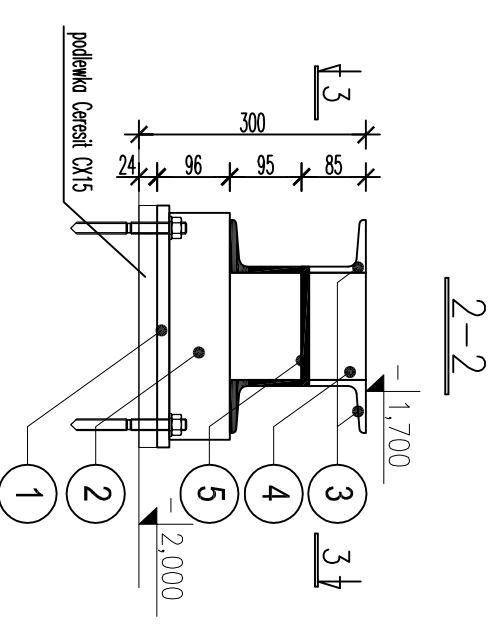
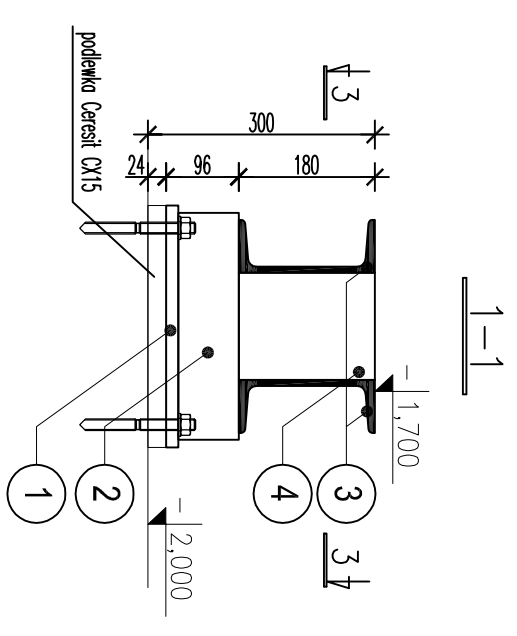
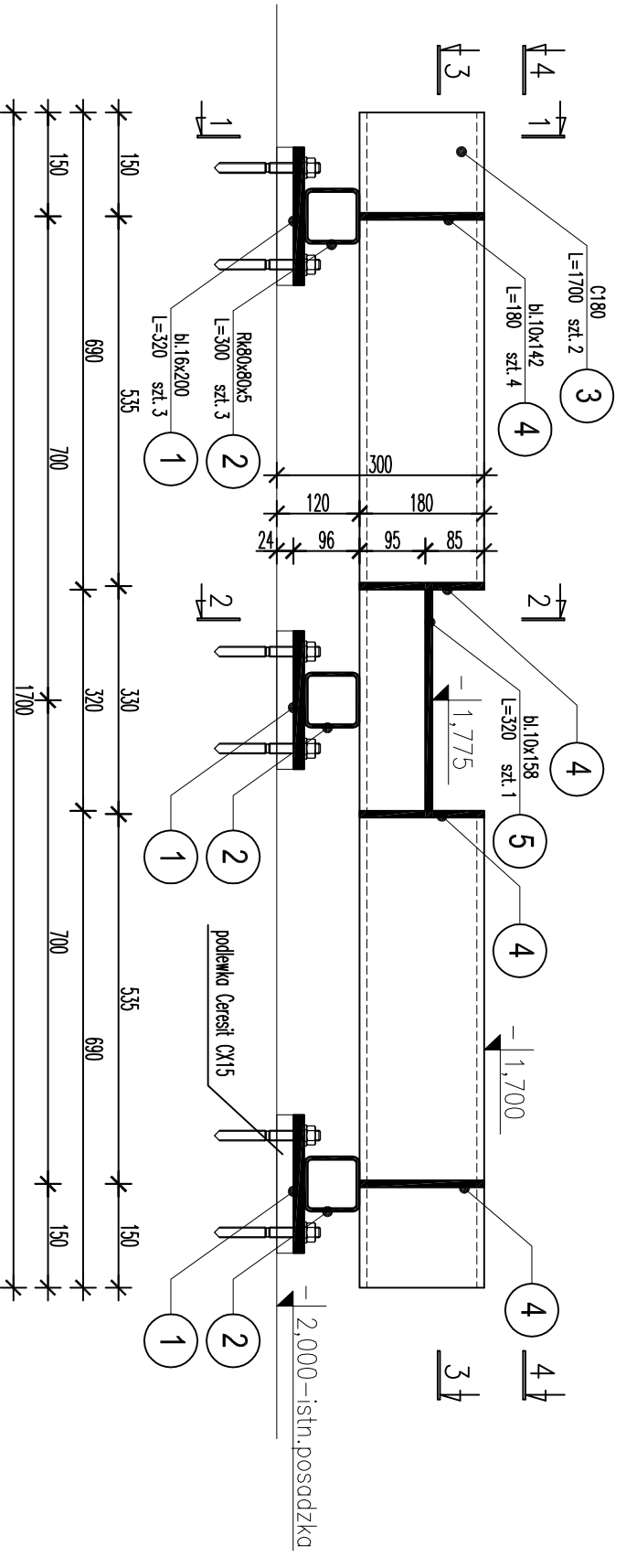
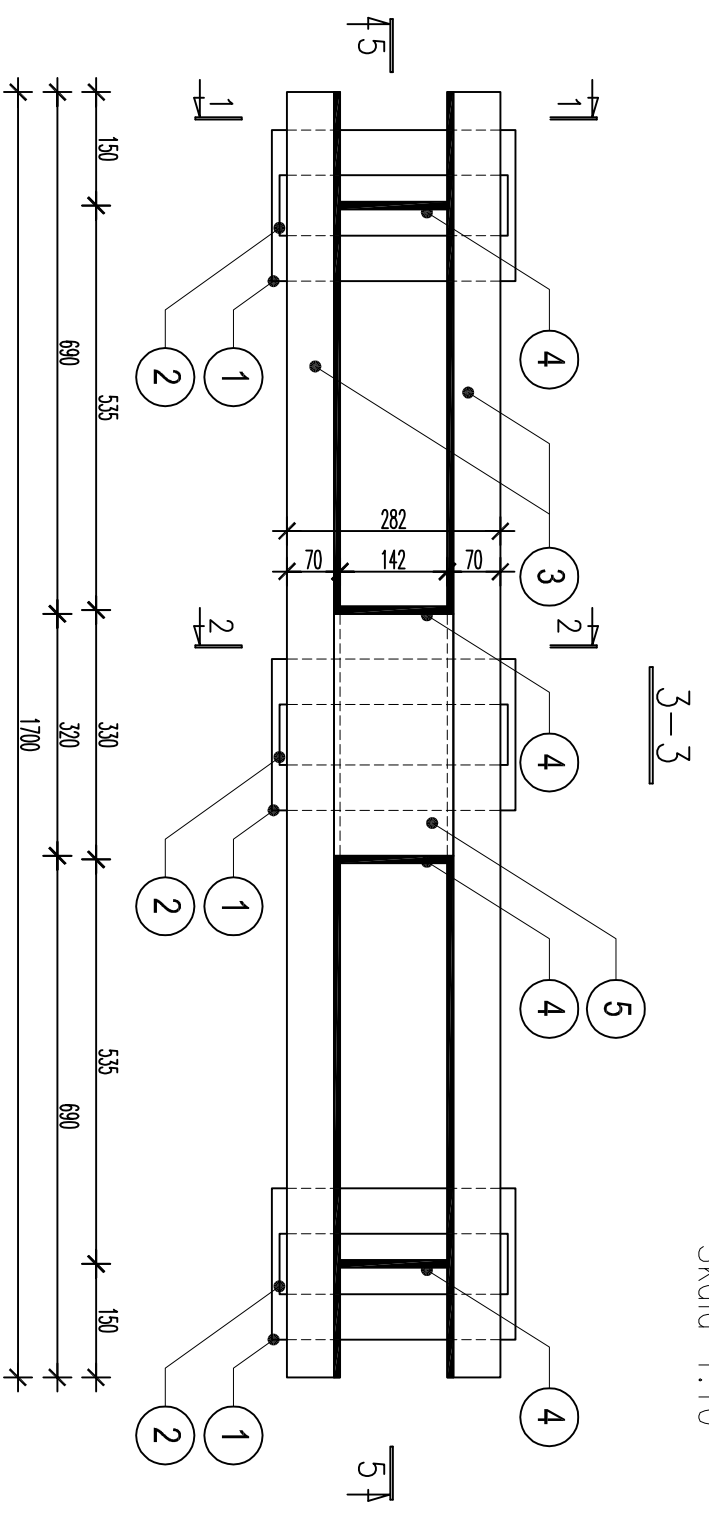
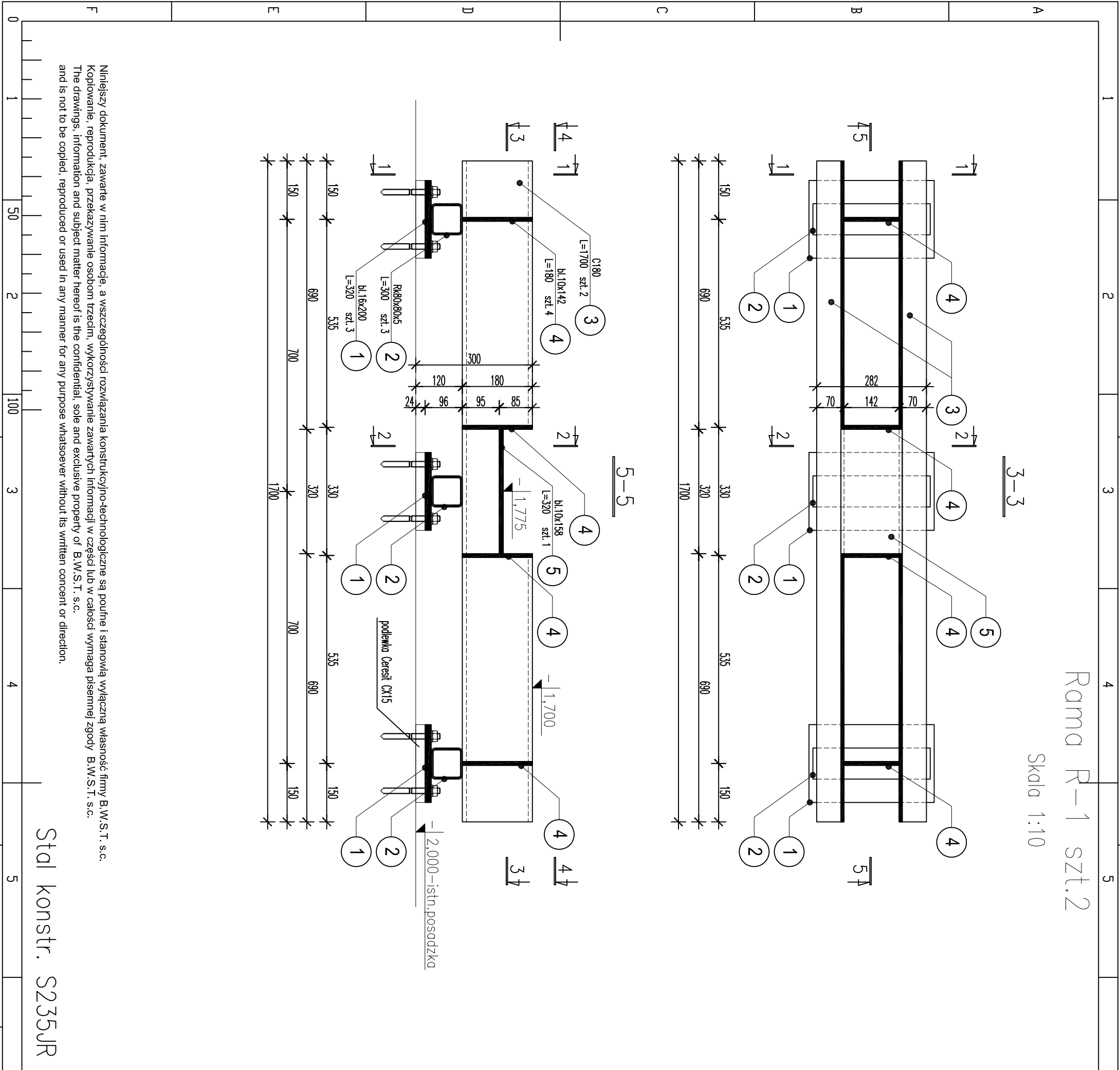


# Rama R-1 szt.2

Skala 1:10



- UWAGA**
1. Usytuowanie fundamentów wg rysunku nr 1
  2. Usytuowanie fundamentów sprawdzić z projektem technologicznym
  3. Wszystkie spoiny pachwinowe gr.0,7 detezcego elementu



Stal konstr. S235JR

Niniejszy dokument, zawarte w nim informacje, a szczególności rozwiązania konstrukcyjno-technologiczne są poufne i stanowią wyłączną własność firmy B.W.S.T. s.c. Kopiowanie, reprodukcja, przekazywanie osobom trzecim, wykorzystywanie zawartych informacji w części lub w całości wymaga pisemnej zgody B.W.S.T. s.c. The drawings, information and subject matter hereof is the confidential, sole and exclusive property of B.W.S.T. s.c. and is not to be copied, reproduced or used in any manner for any purpose whatsoever without its written consent or direction.

INWESTOR <b>Przedsiębiorstwo Wodociągów i Kanalizacji Sp. z o.o.</b> ul. Komunalna 2, 05-250 Radzylim		FIRMALOGO <b>PMK</b>	
B.W.S.T. s.c. ul. Jodłowa 10, Urszulin, 05-825 Grodzisk Mazowiecki T. +4822 723 3074   F. +4822 723 3074   www.bwst.com.pl		<b>VEN BAU</b> PROJEKT	
JEDYNOŚĆ PROJEKTOWA <b>VenBau Projekt</b> ul. Franciszkańska 133a/14, 91-852 Łódź M: +48 512 447 087, vbp@projekt.pl		PROJEKTOWA LOD/1103/PWOK/09	
PROJEKTOWA Marcin MIKSA		NR/PRZAWIENI 02.2013	
PROJEKTOWA Tomasz WŁODARCZYK		NR/PRZAWIENI MAZ 0218/POOS/07	
PROJEKTOWA Artur SZLASKI		NR/PRZAWIENI 02.2013	
SPRAWDZIE Artur SZLASKI		NR/PRZAWIENI DATA	
OBJEKT SUW RADZYMIN ROZBUDOWA STACJI		TYTUŁ RYSUNKU SUW RADZYMIN HALA POMP Rama stalowa - R1	
WERSJA 00		FAZA PTP	
BRANŻA konstr.		KOD A-3	
SKALA 1:10		DATA luty 2013	