

**INWESTOR**

**PRZEDSIĘBIORSTWO WODOCIĄGÓW I KANALIZACJI Sp. z o.o.**

ul. KOMUNALNA 2

05-250 Radzymin

**Opis projektu**

**Projekt elektryczny i automatyki**

**Nr projektu**

**BWST\_E\_021\_13**

**Wykonawca**

**B.W.S.T s.c.**

ul. Jodłowa

05-825 Grodzisk Mazowiecki

**Miejsce instalacji**

**STACJA UZDATNIANIA WODY**

ul. Batalionów Chłopskich 8

05-250 Radzymin

**Rozdział**

**SCHEMATY JEDNOKRESKOWE**

**Opracował**

mgr inż. Sylwester Tyrała

**Zatwierdził**

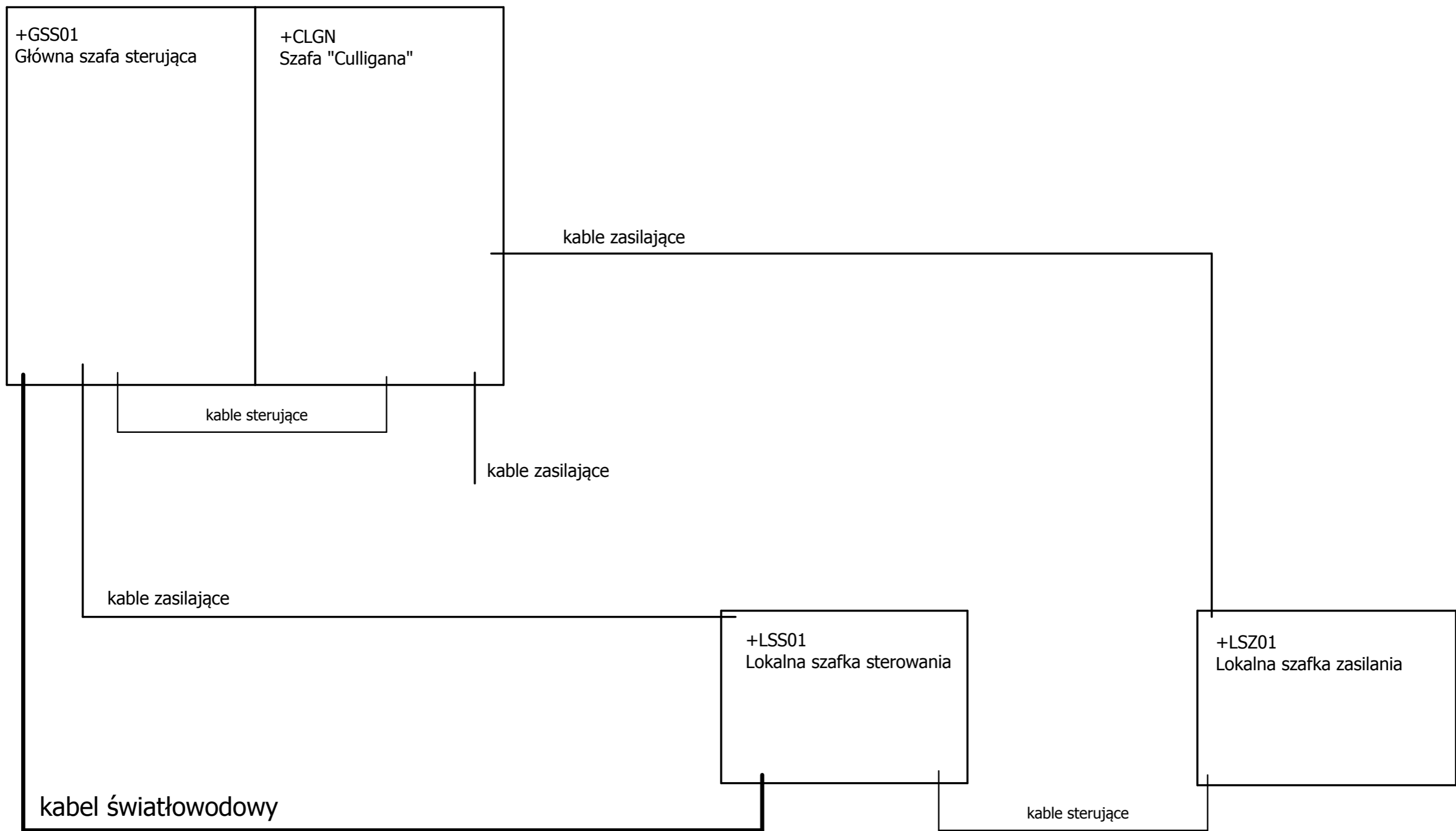
mgr inż. Jarosław Grzelak  
nr upr. 128/02/WŁ

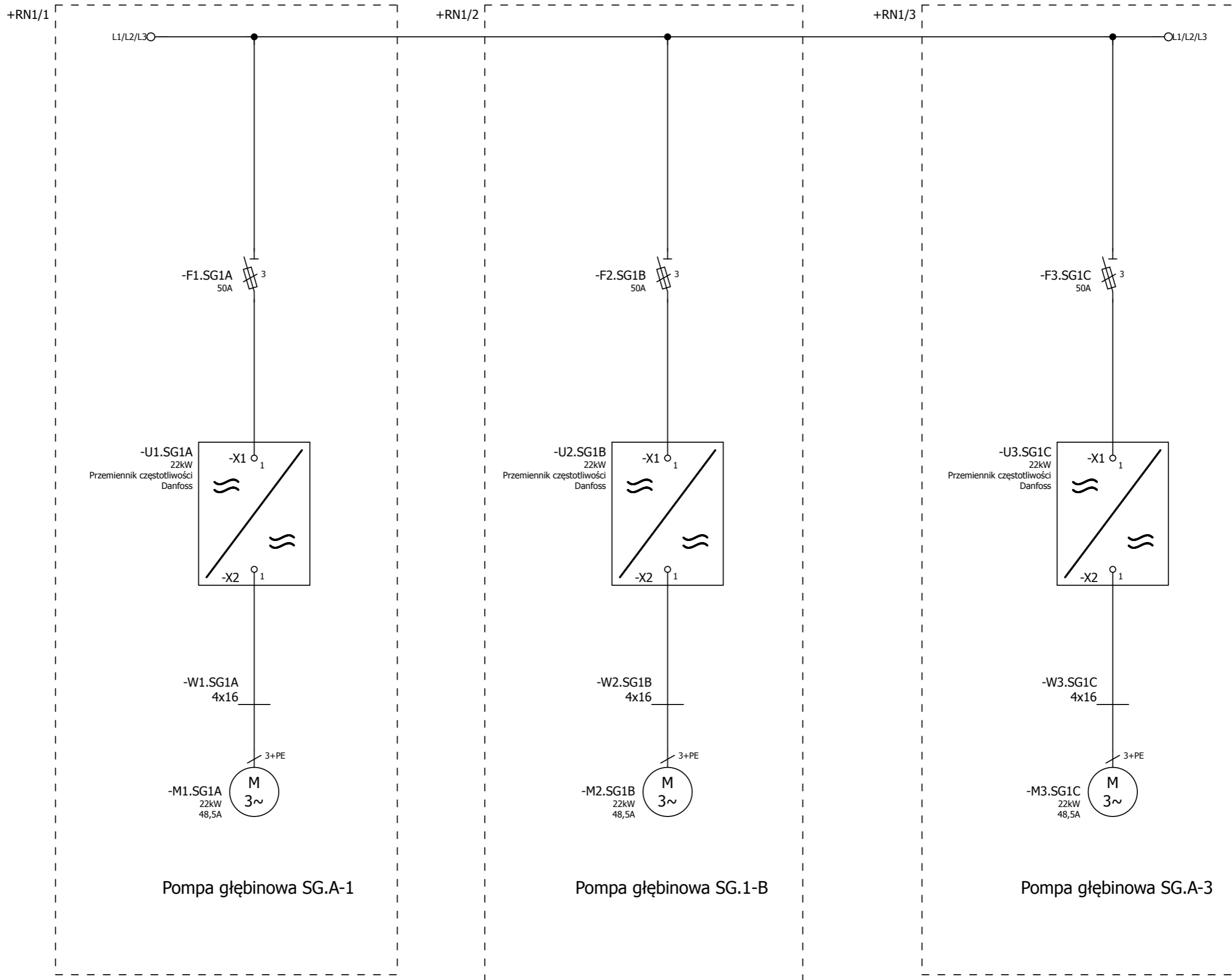
**Ilość stron 105**

			Data	2013-02-28	Inwestor PRZEDSIĘBIORSTWO WODOCIĄGÓW I KANALIZACJI Sp. z o.o. ul. KOMUNALNA 2 05-825 Radzymin	Wykonawca BWST S.C. ul. Jodłowa Urszulin	Projekt elektryczny i automatyki Strona tytułowa / Okładka	Strona tytułowa / Okładka		= SCH_JD		
			Oprac.	S.Tyrała								
			Zatwierdz.	J.Grzelak								
Zmiana	Data	Nazwa	Oryg						BWST_E_021_13	Arkusz 1		
										Arkusz 105		

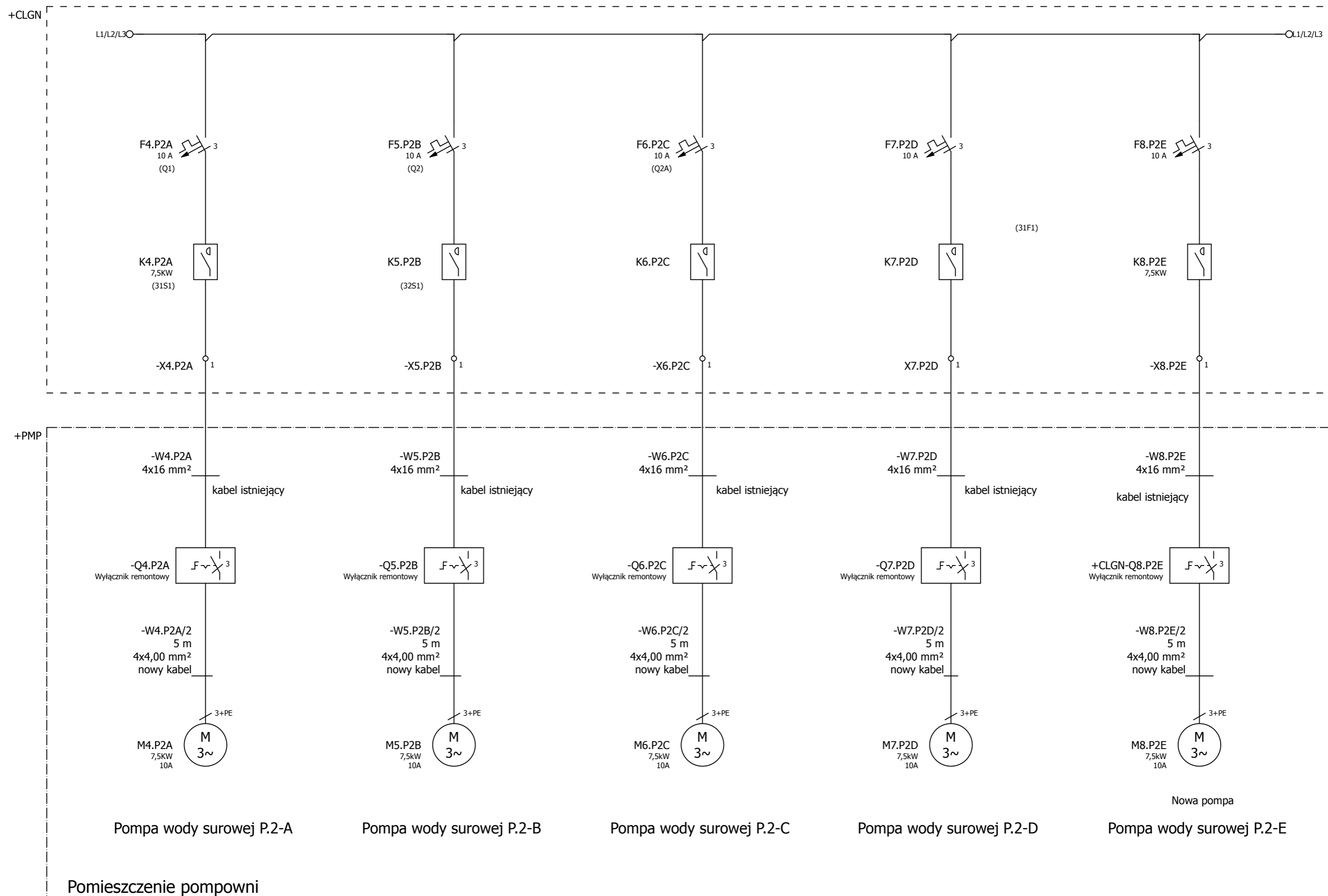




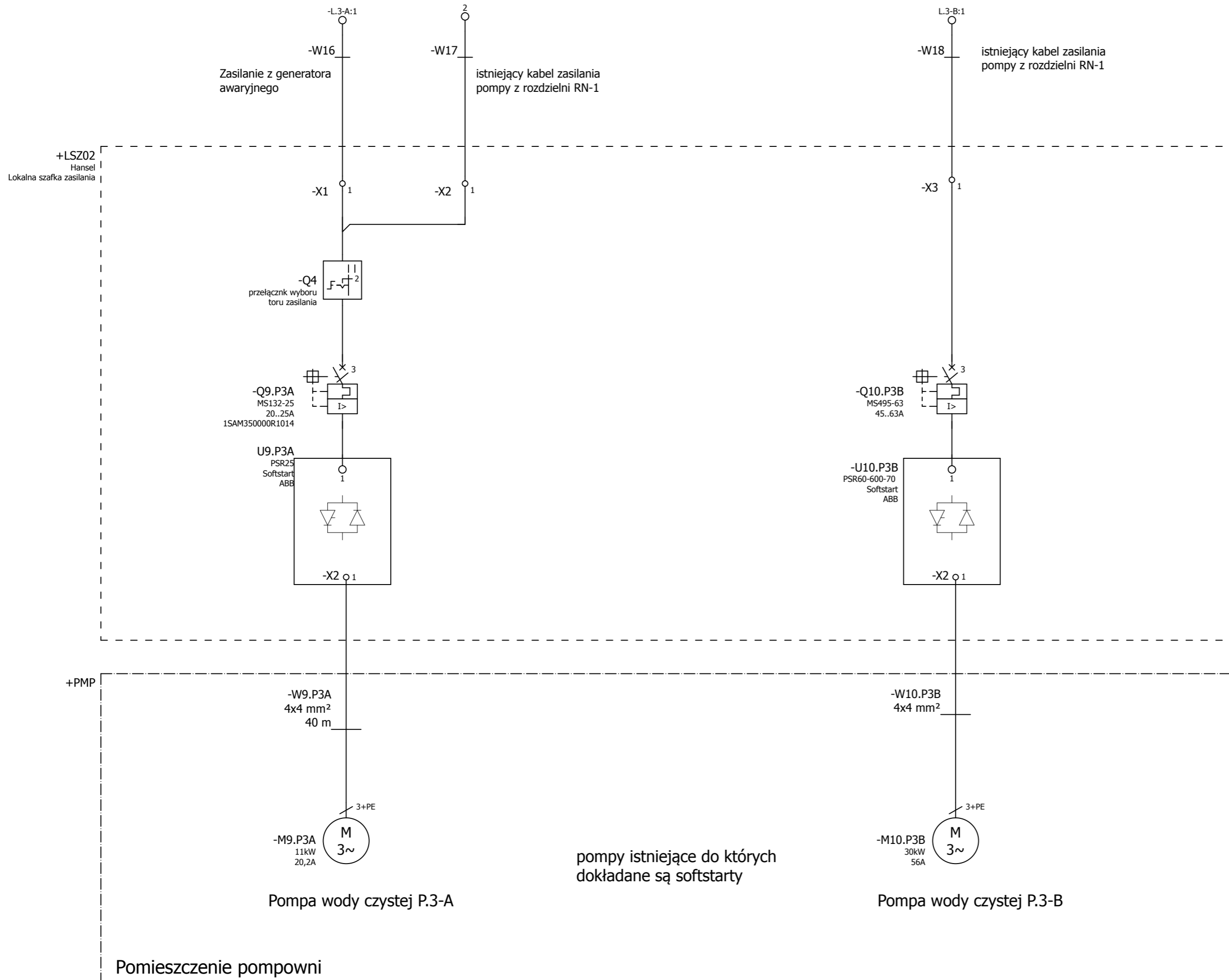




			Data	2013-02-28	Inwestor PRZEDSIĘBIORSTWO WODOCIĄGÓW I KANALIZACJI Sp. z o.o. ul. KOMUNALNA 2 05-825 Radzymin	Wykonawca BWST S.C. ul. Jodłowa Urszulin	Projekt elektryczny i automatyki Pompy głębinowe SG.1-A ; SG.1-B ; SG.1-C	Schemat jednokreskowy		= SCH_JD	
			Oprac.	S.Tyrała						+	
			Zatwierdz.	J.Grzelak						BWST_E_021_13	
Zmiana	Data	Nazwa	Org						Arkusz 105		



Zmiana		Data	Nazwa	Oryg	Data	2013-02-28	Oprac.	S.Tyrała	Zatwierdz.	J.Grzelak	Inwestor	PRZEDSIĘBIORSTWO WODOCIĄGÓW I KANALIZACJI Sp. z o.o.	Wykonawca	BWST S.C.	Projekt elektryczny i automatyki	Schemat jednokreskowy	= SCH_JD	
											ul. KOMUNALNA 2	ul. Jodłowa	Pompy wody surowej P.2-A ; P.2-B ; P.2-C ; P.2-D ; P.2-E		BWST_E_021_13		Arkusz	11
											05-825 Radzymin	Urszulin					Arkusz	105



11		13	
		Data	2013-02-28
		Oprac.	S.Tyrała
		Zatwierdz.	J.Grzelak
Zmiana	Data	Nazwa	Org
		Inwestor	PRZEDSIĘBIORSTWO WODOCIĄGÓW I KANALIZACJI Sp. z o.o.
		Wykonawca	BWST S.C. ul. Jodłowa Urszulin
		Projekt elektryczny i automatyki	Pompy wody czystej P.3-A ; P.3-B
		Schemat jednokreskowy	= SCH_JD
			+
		BWST_E_021_13	Arkusz 12
			Arkusz 105













<b>INWESTOR</b>	<b>PRZEDSIĘBIORSTWO WODOCIĄGÓW I KANALIZACJI Sp. z o.o.</b> ul. KOMUNALNA 2 05-250 Radzymin
<b>Opis projektu</b> <b>Nr projektu</b>	<b>Projekt elektryczny i automatyki</b> <b>BWST_E_021_13</b>
<b>Wykonawca</b>	<b>B.W.S.T s.c.</b> ul. Jodłowa 05-825 Grodzisk Mazowiecki
<b>Miejsce instalacji</b>	<b>STACJA UZDATNIANIA WODY</b> ul. Batalionów Chłopskich 8 05-250 Radzymin
<b>Rozdział</b>	<b>SCHEMATY WIELOKRESKOWE</b>
<b>Opracował</b> <b>Zatwierdził</b>	mgr inż. Sylwester Tyrała  mgr inż. Jarosław Grzelak nr upr. 128/02/WŁ
<b>Ilość stron 105</b>	

			Data	2013-02-28	Inwestor	Wykonawca	Projekt elektryczny i automatyki	Strona tytułowa / Okładka	= SCH_WK
			Oprac.	S.Tyrała	PRZEDSIĘBIORSTWO WODOCIĄGÓW I KANALIZACJI Sp. z o.o.	BWST S.C.	Strona tytułowa / Okładka		+
			Zatwierdz.	J.Grzelak	ul. KOMUNALNA 2	ul. Jodłowa			
Zmiana	Data	Nazwa	Oryg		05-825 Radzymin	Urszulin		BWST_E_021_13	Arkusz 1
									Arkusz 105

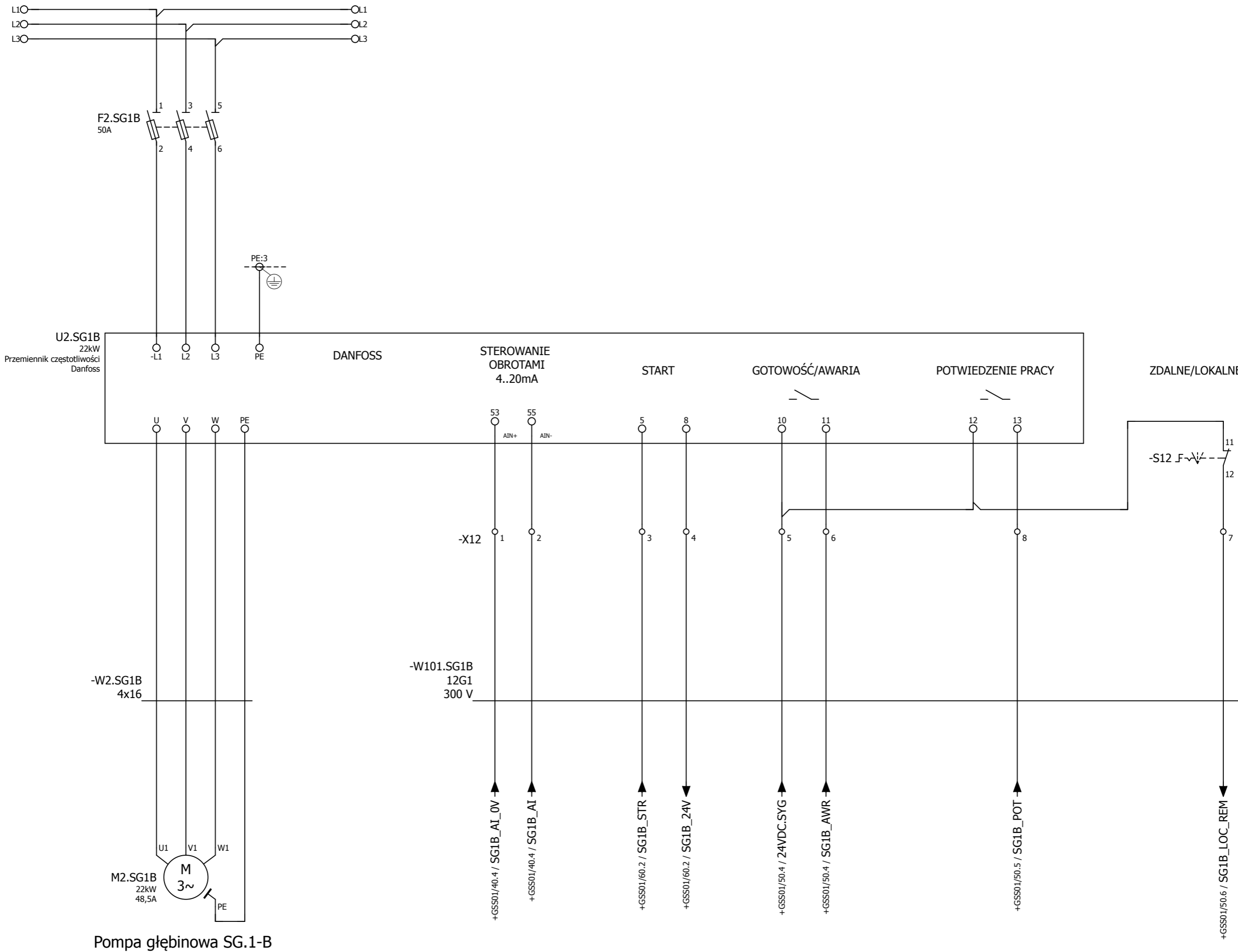






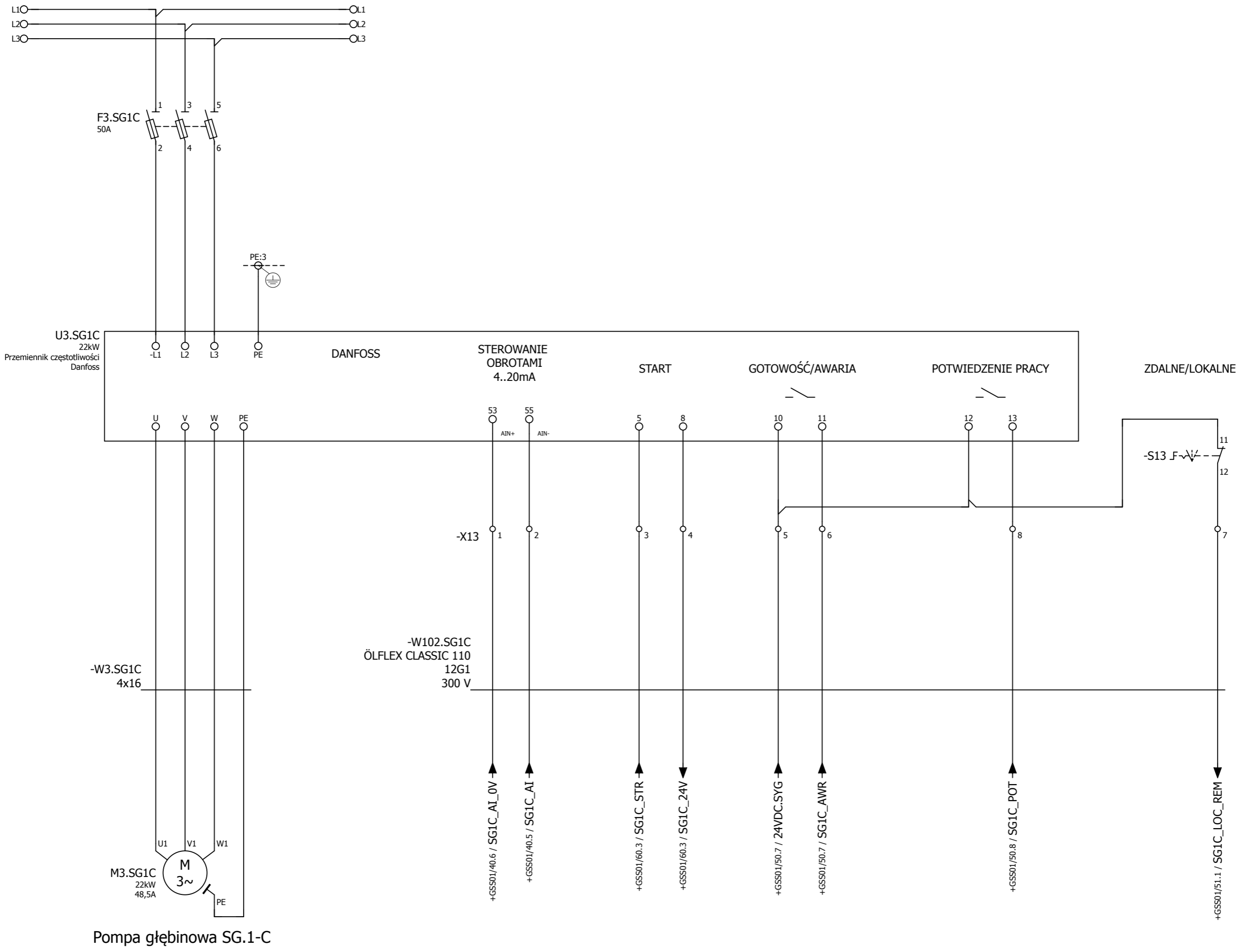






Pompa głębinowa SG.1-B

+RN1/1/10			+RN1/3/11		
			Data	2013-02-28	Inwestor PRZEDSIĘBIORSTWO WODOCIĄGÓW I KANALIZACJI Sp. z o.o. ul. KOMUNALNA 2 05-825 Radzymin
			Oprac.	S.Tyrała	
			Zatwierdz.	J.Grzelak	
Zmiana	Data	Nazwa	Oryg		Wykonawca BWST S.C. ul. Jodłowa Urszulin
			Projekt elektryczny i automatyki Pompa głębinowa SG.1-B		
			Schemat wielokreskowy		
			= SCH_WK		
			+ RN1/2		
			BWST_E_021_13		
			Arkusz 11		
			Arkusz 105		

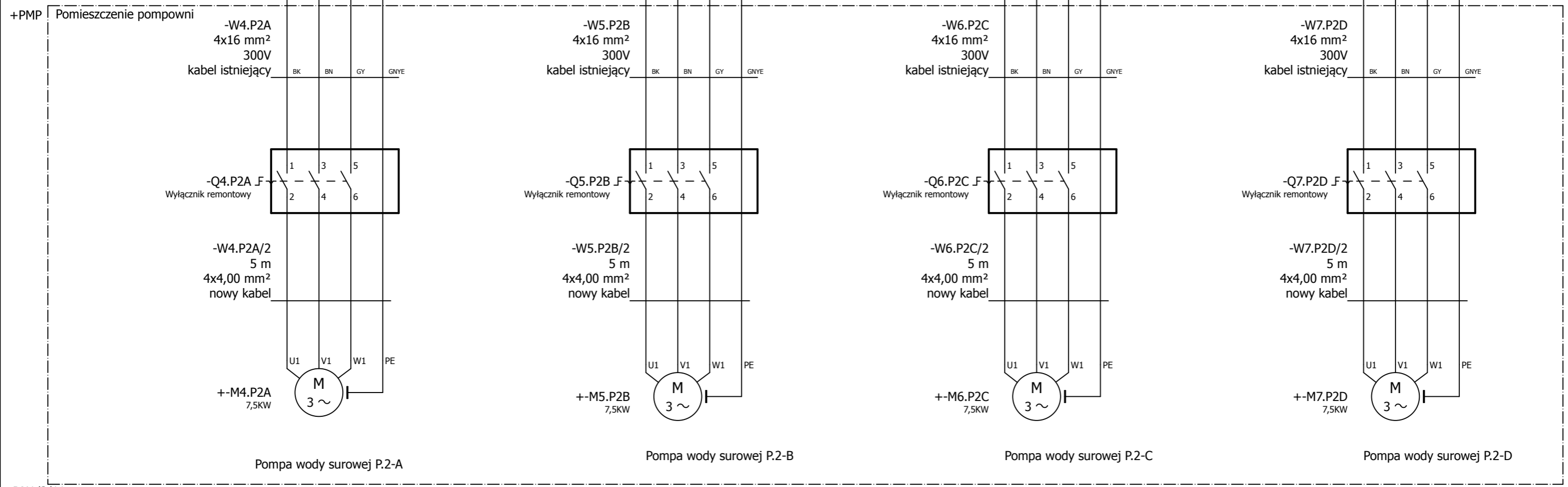
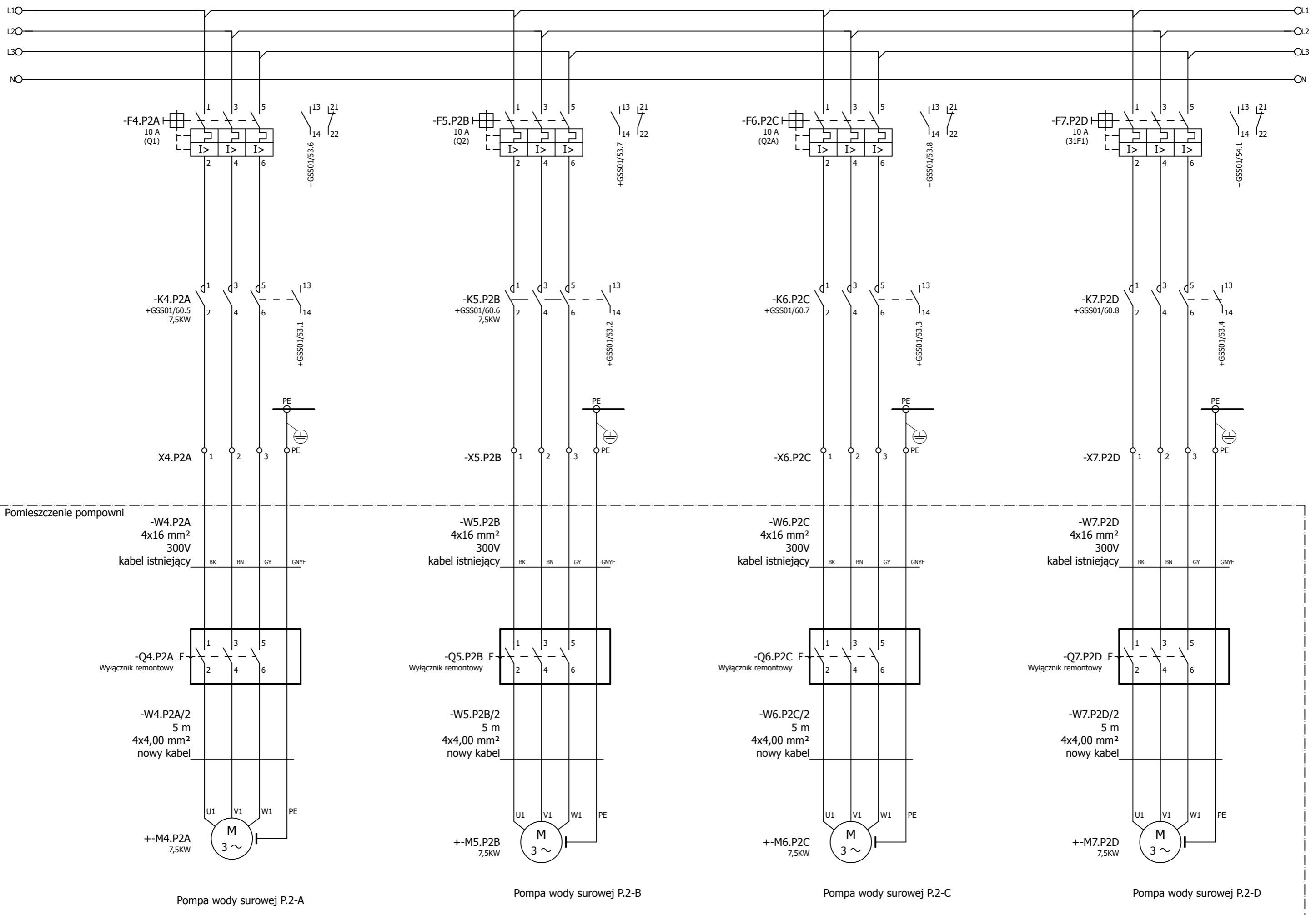


Pompa głębinowa SG.1-C

+RN1/2/11

+CLGN/10

		Data	2013-02-28	Inwestor PRZEDSIĘBIORSTWO WODOCIĄGÓW I KANALIZACJI Sp. z o.o. ul. KOMUNALNA 2 05-825 Radzymin	Wykonawca BWST S.C. ul. Jodłowa Urszulin	Projekt elektryczny i automatyki Pompa głębinowa SG.1-C	Schemat wielokreskowy		= SCH_WK		
		Oprac.	S.Tyrała						+ RN1/3		
		Zatwierdz.	J.Grzelak								
Zmiana	Data	Nazwa	Org				BWST_E_021_13	Arkusz	11		
								Arkusz	105		

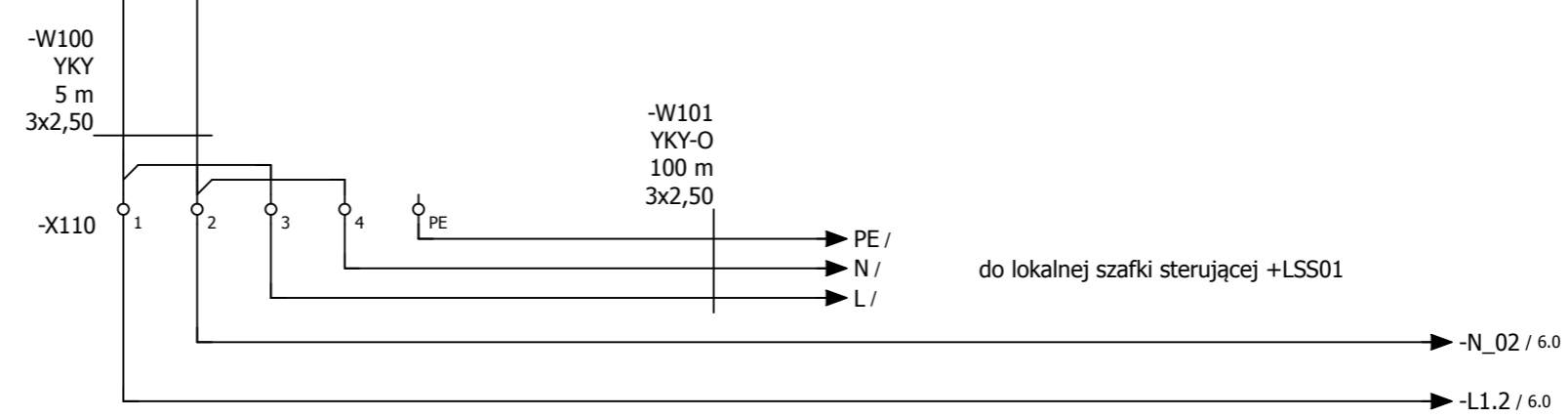
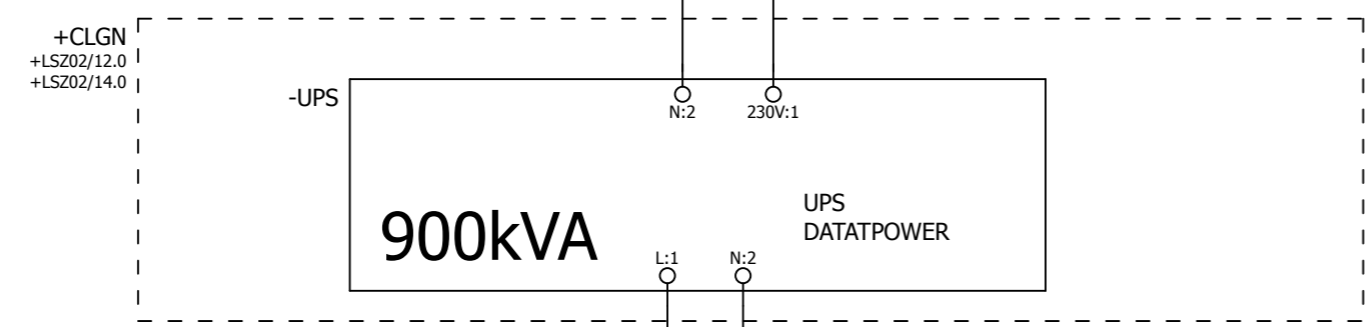
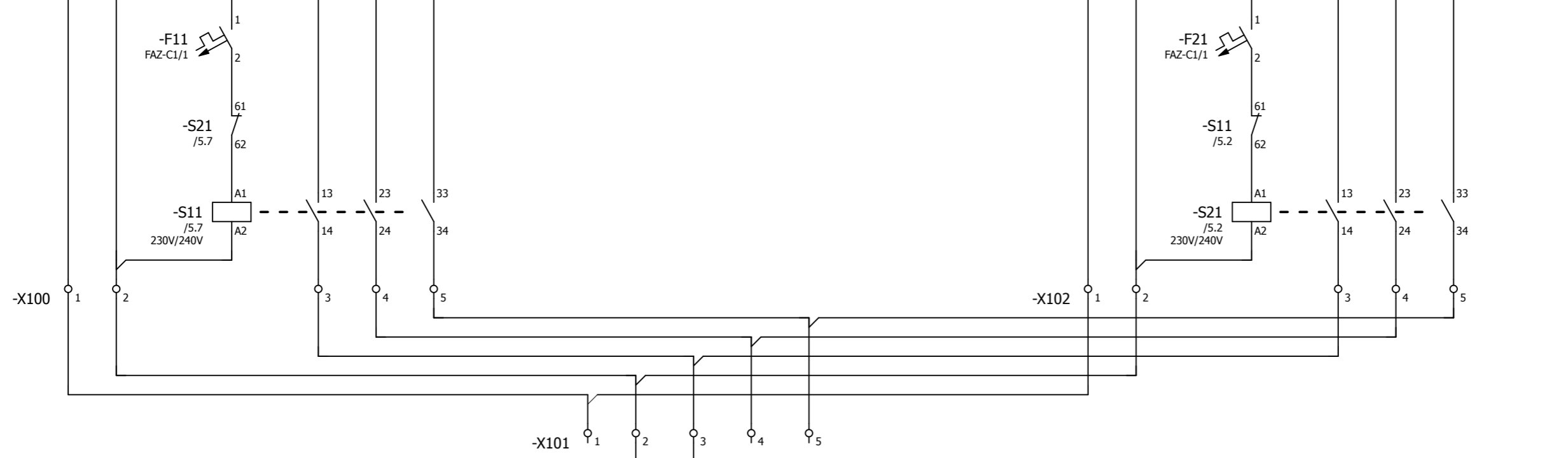
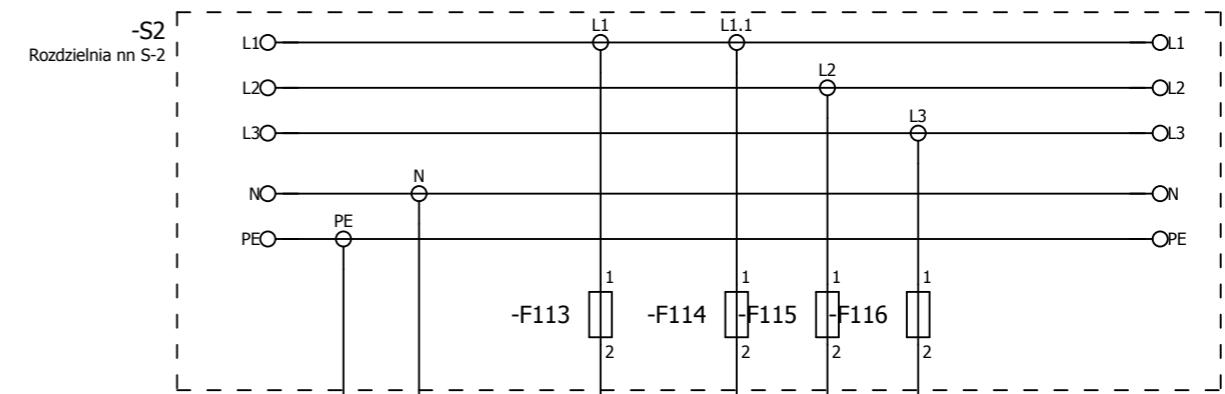
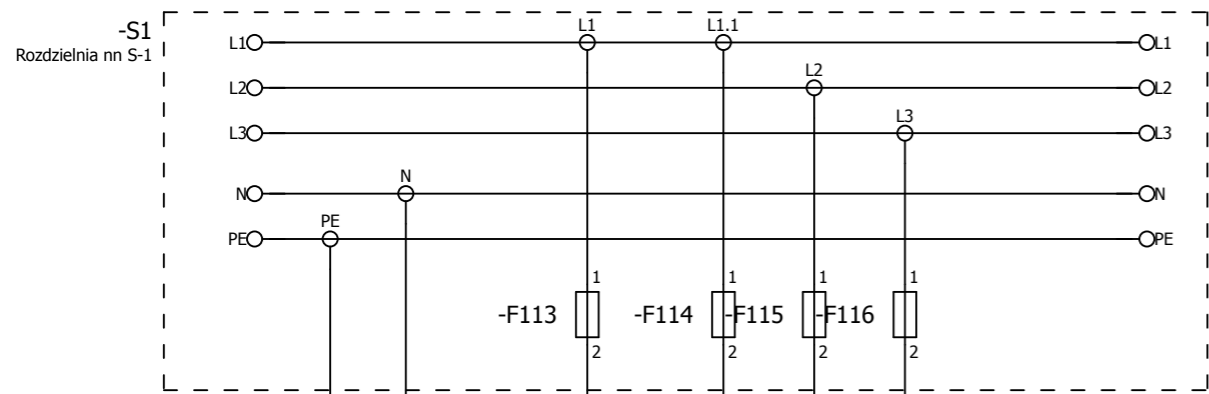


+RN1/3/11		Data 2013-02-28		Inwestor PRZEDSIĘBIORSTWO WODOCIĄGÓW I KANALIZACJI Sp. z o.o.		Wykonawca BWST S.C.		Projekt elektryczny i automatyki		Schemat wielokreskowy		= SCH_WK	
		Oprac. S.Tyrała		ul. KOMUNALNA 2		ul. Jodłowa		Pompy wody surowej P.2-A (P31) ; P.2-B(P32) ; P.2-C(P33); P.2-D(P34)		BWST_E_021_13		+ CLGN	
		Zatwierdz. J.Grzelak		05-825 Radzymin		Urszulin						Arkusz 10	
Zmiana		Data		Nazwa		Oryg						Arkusz 105	





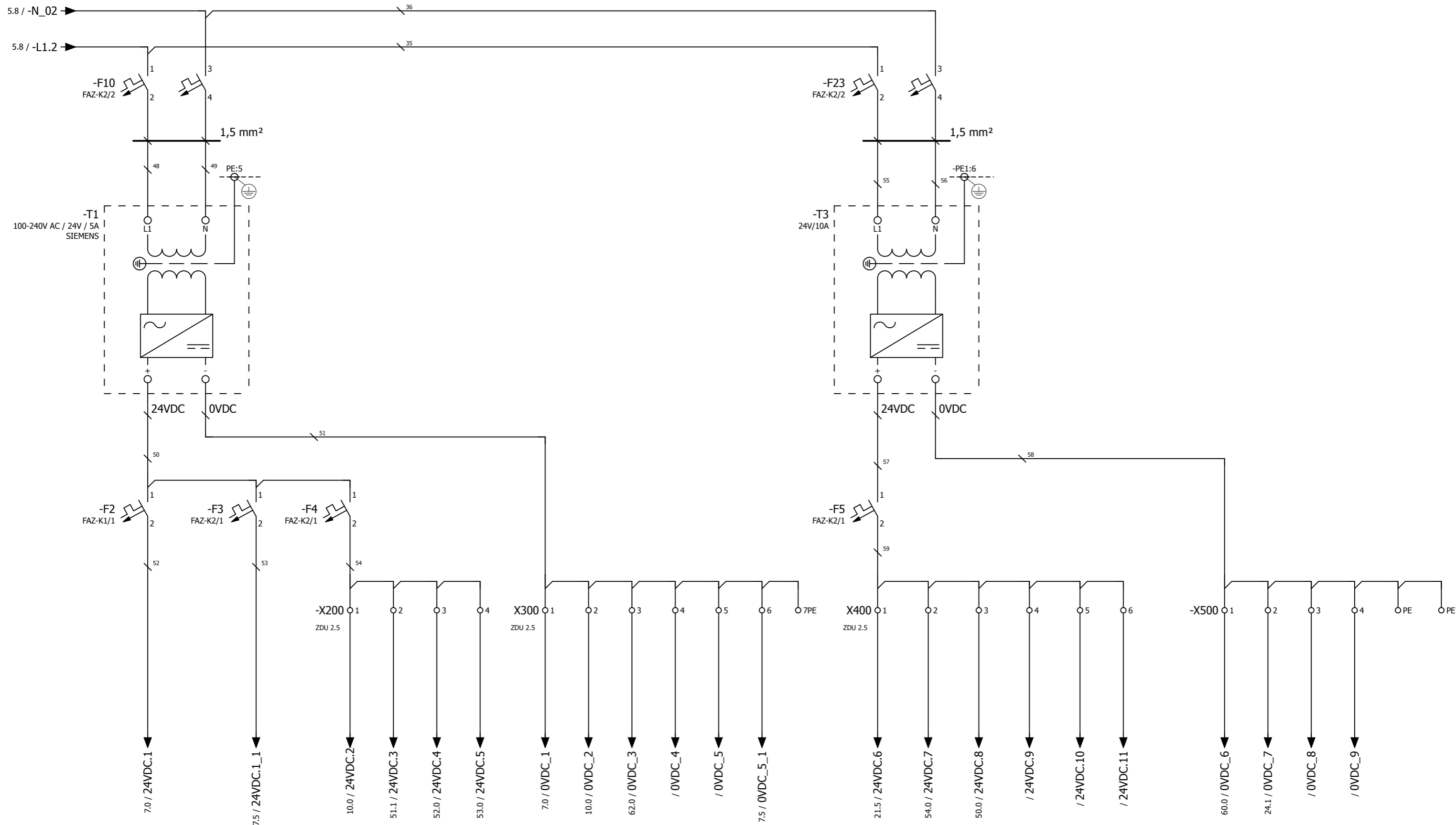




Zmiana				Data	Nazwa	Oryg	Data	2013-02-28	Investor	Wykonawca	Projekt elektryczny i automatyki	Schemat wielokreskowy	= SCH_WK
									PRZEDSIĘBIORSTWO WODOCIĄGÓW I KANALIZACJI Sp. z o.o.	BWST S.C.	Zasilanie główne - UPS		+ GSS01
									ul. KOMUNALNA 2	ul. Jodłowa		BWST_E_021_13	Arkusz 5
									05-825 Radzymin	Urszulin			Arkusz 105



Z szafy Culligana



Sterownik CPU315-2DP

Moduły I/O

Obiektowe

Rozdzielnica 24V DC

				Data	2013-02-28					= SCH_WK	
				Oprac.	S.Tyrała	Inwestor		Projekt elektryczny i automatyki		+ GSS01	
				Zatwierdz.	J.Grzalak	PRZEDSIĘBIORSTWO WODOCIĄGÓW I KANALIZACJI Sp. z o.o.		Zasilanie 24VDC		BWST_E_021_13	
Zmiana	Data	Nazwa	Org			ul. KOMUNALNA 2				Arkusz	6
						05-825 Radzymin				Arkusz	105
						Wykonawca					
						BWST S.C.					
						ul. Jodłowa					
						Urszulin					







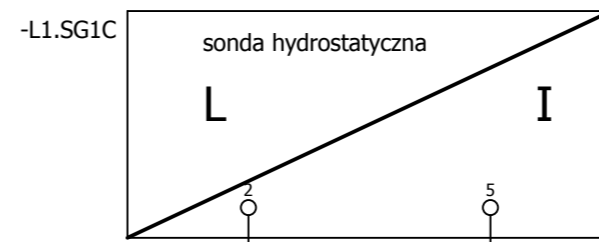
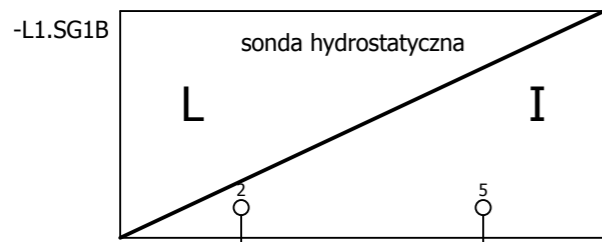












-W304  
LIYCY  
4x0,75

-W305  
LIYCY  
4x0,75

24VDC.6  
21.7

24VDC.6  
23.1

-A101  
/101.3  
Rack X  
Slot Y

-X1 21  
IWX+8  
X1/21/IWX+8/U4+  
/101.6

-X1 22  
IWX+8  
X1/22/IWX+8/I4+  
/101.6

-X1 23  
IWX+8  
X1/23/IWX+8/S4+  
/101.6

-X1 24  
IWX+8  
X1/24/IWX+8/M4+  
/101.6

-X1 25  
IWX+8  
X1/25/IWX+8/M4-  
/101.6

-X1 26  
IWX+10  
X1/26/IWX+10/U5+  
/101.6

-X1 27  
IWX+10  
X1/27/IWX+10/I5+  
/101.6

-X1 28  
IWX+10  
X1/28/IWX+10/S5-  
/101.6

-X1 29  
IWX+10  
X1/29/IWX+10/M5+  
/101.6

-X1 30  
IWX+10  
X1/30/IWX+10/M5-  
/101.6

INPUT CHANNEL X/X+2

6ES7331-1KF02-0AB0

SM 331 AI 8 x 13 BIT

SIEMENS

Pomiar poziomu w studni głębinowej SG2

Pomiar poziomu w studni głębinowej SG3

			Data	2013-02-28	Inwestor PRZEDSIĘBIORSTWO WODOCIĄGÓW I KANALIZACJI Sp. z o.o. ul. KOMUNALNA 2 05-825 Radzymin	Wykonawca BWST S.C. ul. Jodłowa Urszulin	Projekt elektryczny i automatyki Wejścia analogowe SM331 - karta A101 cz.3	Schemat wielokreskowy		= SCH_WK	22	
			Oprac.	S.Tyrała				+ GSS01		BWST_E_021_13		Arkusz
			Zatwierdz.	J.Grzelak				105				
Zmiana	Data	Nazwa	Org									

































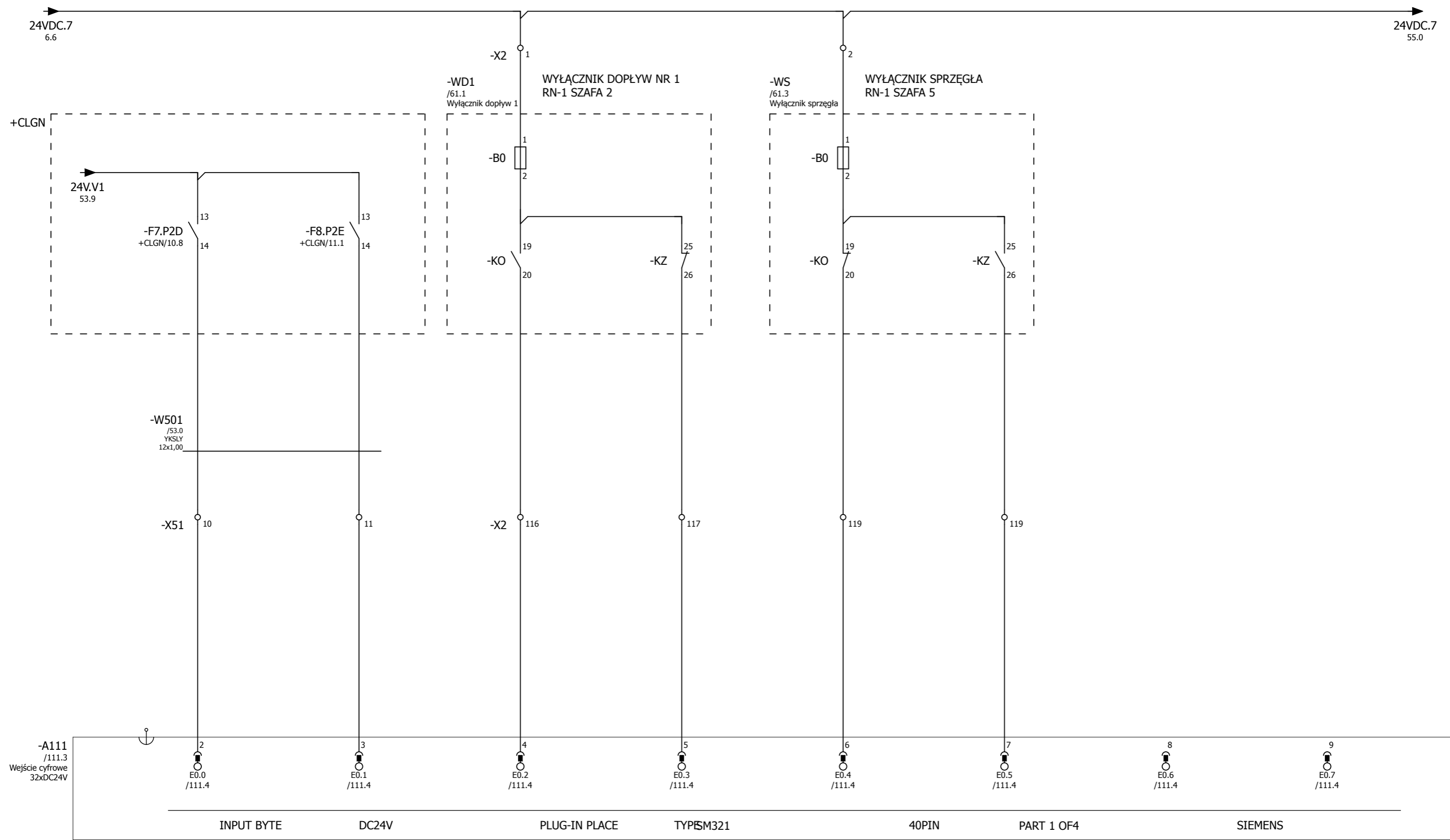










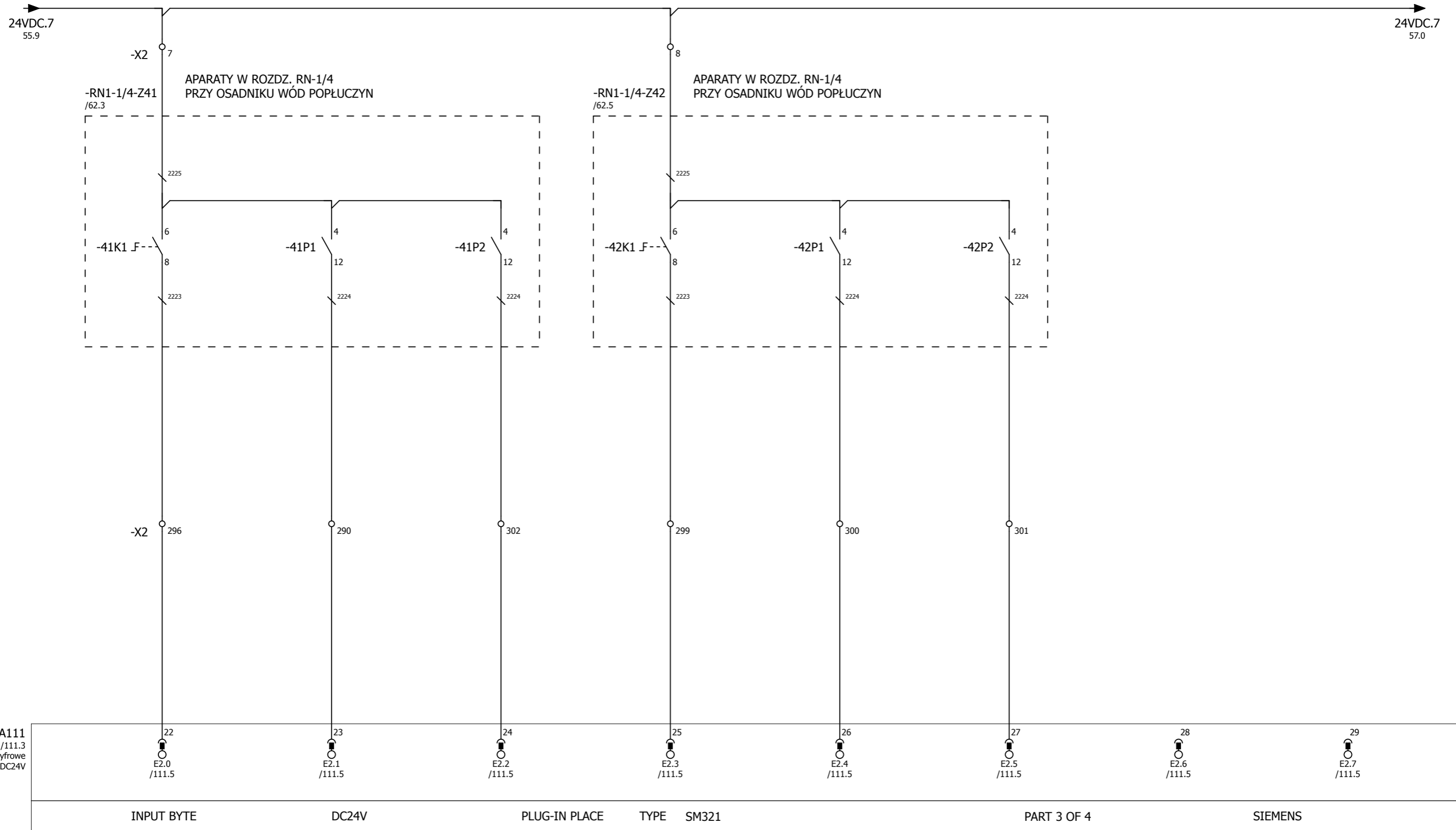


INPUT BYTE      DC24V      PLUG-IN PLACE      TYPI SM321      40PIN      PART 1 OF 4      SIEMENS

Pompa P2D - gotowy/awaria      Pompa P2E - gotowy/awaria      ZAMKNIĘTY      OTWARTY      ZAMKNIĘTY      OTWARTY      rezerwa      rezerwa

53		55					
Data	2013-02-28	Inwestor PRZEDSIĘBIORSTWO WODOCIĄGÓW I KANALIZACJI Sp. z o.o. ul. KOMUNALNA 2 05-825 Radzymin	Wykonawca BWST S.C. ul. Jodłowa Urszulin				
Oprac.	S.Tyrała						
Zatwierdz.	J.Grzelak						
Zmiana	Data	Nazwa	Oryg	Projekt elektryczny i automatyki Wejścia binarne SM321 - karta A111 cz.1	Schemat wielokreskowy	= SCH_WK + GSS01	Arkusz 54
					BWST_E_021_13		Arkusz 105





Zezwolenie na sterowanie  
zdalne  
Pompa P6A (Pn1)

Potwierdzenie pracy  
Pompa P6A (Pn1)

Zezwolenie na sterowanie  
zdalne  
Pompa P6B (Pn2)

Potwierdzenie pracy  
Pompa P6B (Pn2)

Zdalnie/Lokalnie Z41

Z41 - otwarty

Rezerwa

Rezerwa

Pompa wody nadosadowej P6A (Pn1)

Pompa wody nadosadowej P6A (Pn2)

Zasowa Z41 na dopływie do zb. wody popłuczyn

55		57	
	Data	2013-02-28	
	Oprac.	S.Tyrała	
	Zatwierdz.	J.Grzelak	
Zmiana	Data	Nazwa	Oryg
Inwestor		Wykonawca	
PRZEDSIĘBIORSTWO WODOCIĄGÓW I KANALIZACJI Sp. z o.o.		BWST S.C.	
ul. KOMUNALNA 2		ul. Jodłowa	
05-825 Radzymin		Urszulin	
Projekt elektryczny i automatyki		Schemat wielokreskowy	
Wejścia binarne SM321 - karta A111 cz.3		= SCH_WK	
		+ GSS01	
		BWST_E_021_13	
		Arkusz 56	
		Arkusz 105	



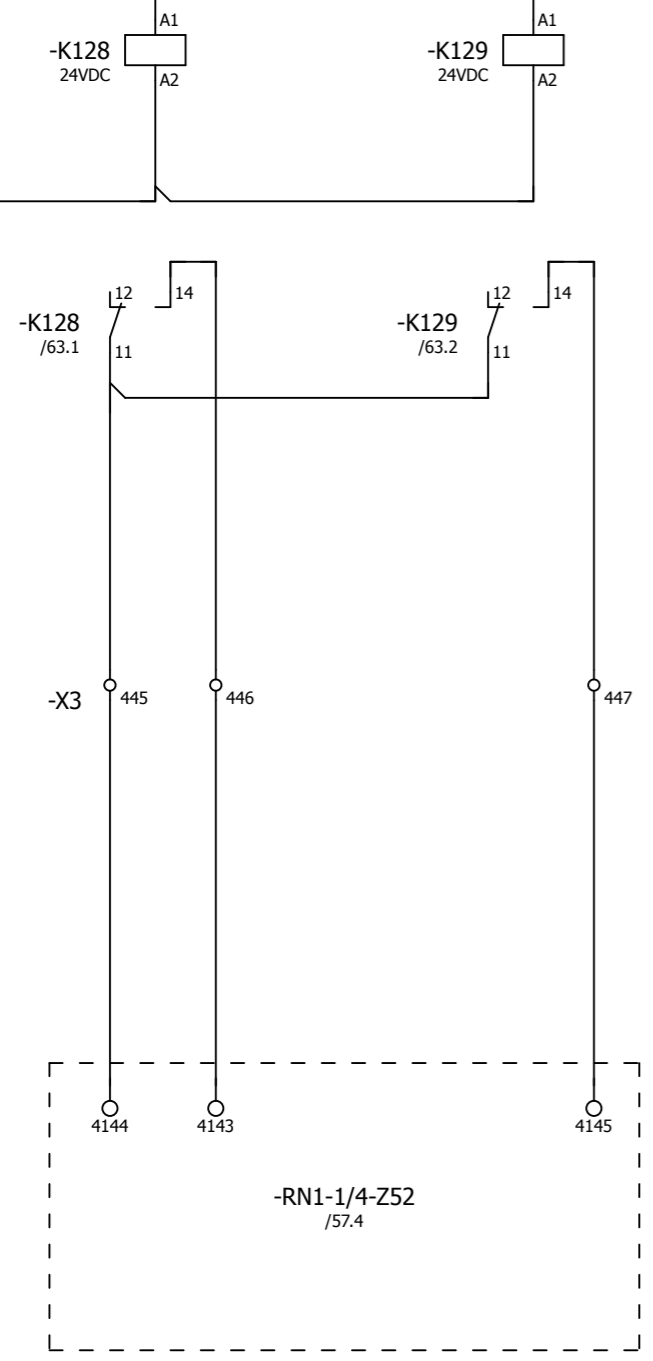
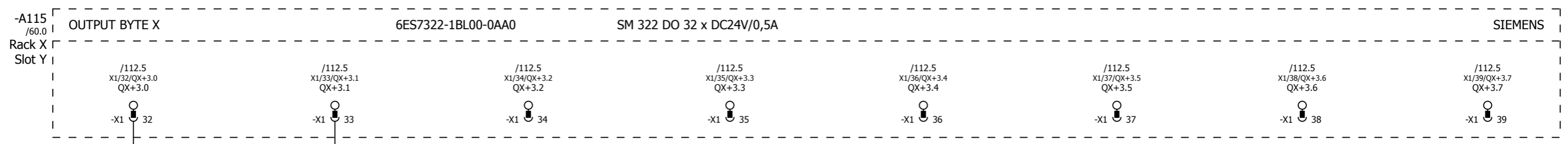






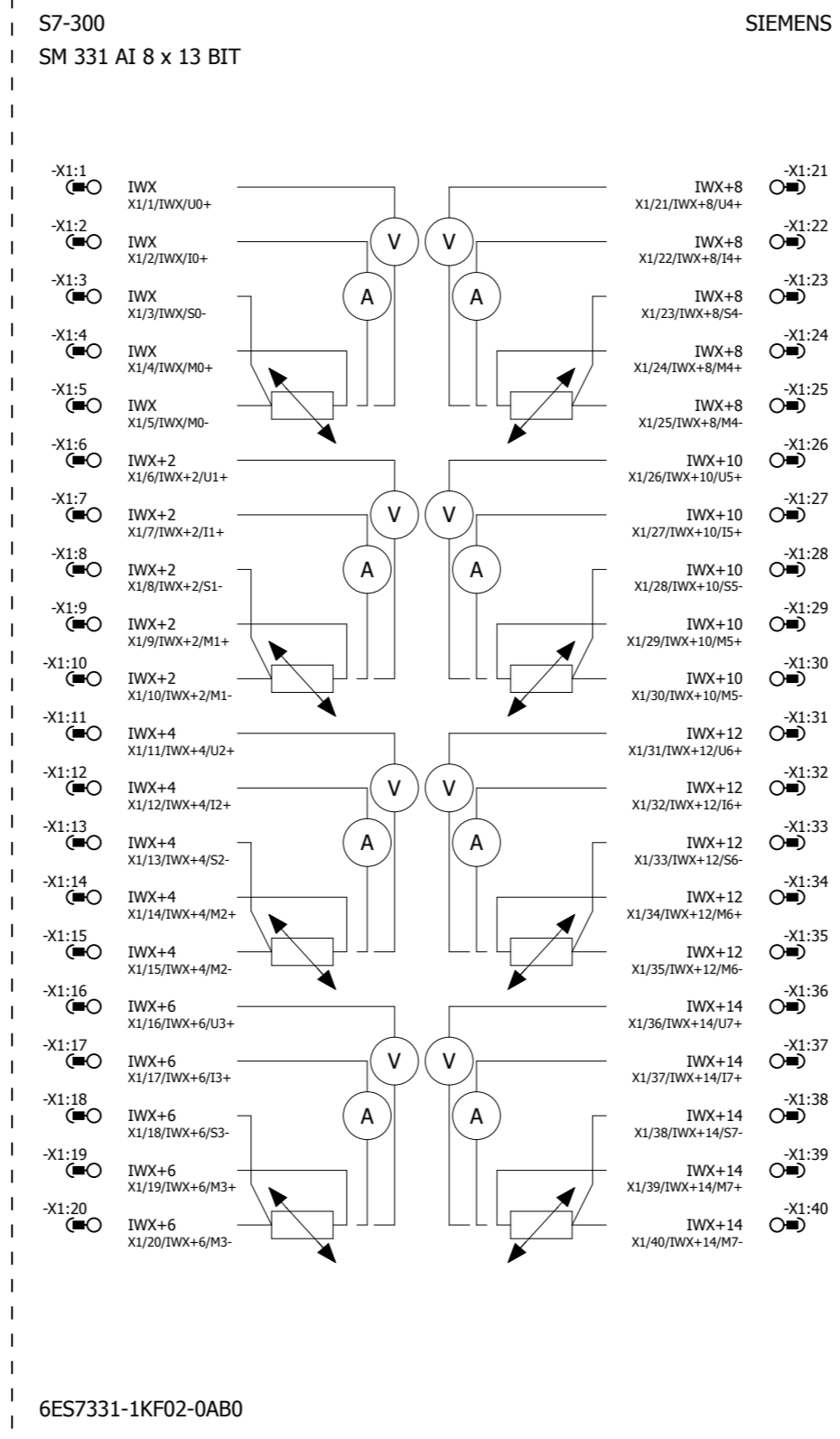


Zasuwa Z52 - otwórz      Zasuwa Z52 - zamknij      Rezerwa      Rezerwa      Rezerwa      Rezerwa      Rezerwa      Rezerwa



			Data	2013-02-28	Inwestor PRZEDSIĘBIORSTWO WODOCIĄGÓW I KANALIZACJI Sp. z o.o. ul. KOMUNALNA 2 05-825 Radzymin	Wykonawca BWST S.C. ul. Jodłowa Urszulin	Projekt elektryczny i automatyki Wyjścia cyfrowe SM322 - karta A115 cz.4	Schemat wielokreskowy		= SCH_WK	
			Oprac.	S.Tyrała				BWST_E_021_13		Arkusz	63
			Zatwierdz.	J.Grzelak						Arkusz	105
Zmiana	Data	Nazwa	Oryg								

-A101  
/20.1  
/21.1  
/22.1  
/23.1  
Rack X  
Slot Y  
SIE.6ES7331-1KF02-0AB0



Przepływ wody ze studni głębinowej SG1

Pomiar poziomu w studni głębinowej SG2

Przepływ wody ze studni głębinowej SG2

Pomiar poziomu w studni głębinowej SG3

Przepływ wody ze studni głębinowej SG3

Rezerwa

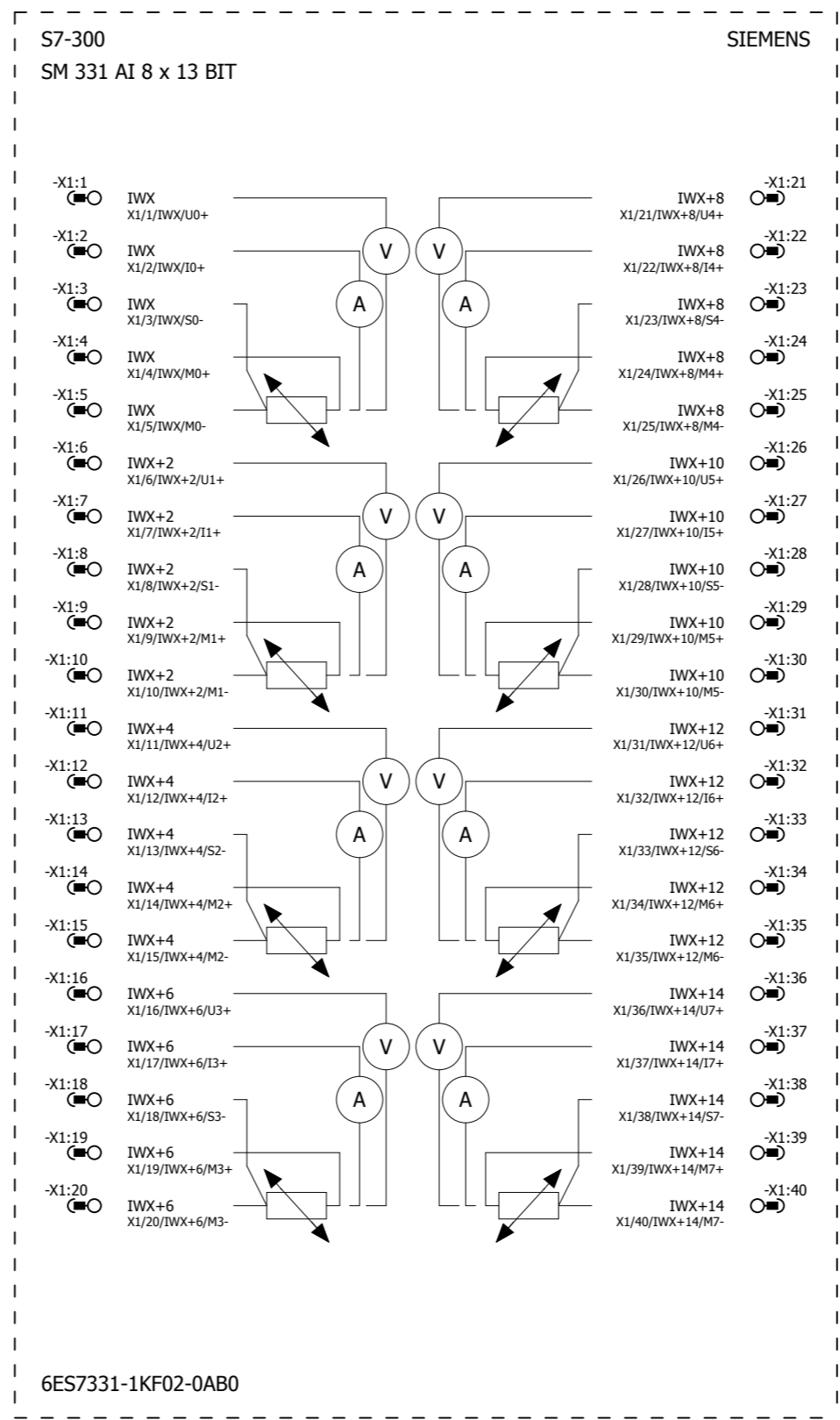
Pomiar poziomu w studni głębinowej SG1

Pomiar poziomu w zbiorniku magazynowo kontaktowym T2

Data		2013-02-28		Inwestor PRZEDSIĘBIORSTWO WODOCIĄGÓW I KANALIZACJI Sp. z o.o. ul. KOMUNALNA 2 05-825 Radzymin	Wykonawca BWST S.C. ul. Jodłowa Urszulin	Projekt elektryczny i automatyki Wejścia analogowe (SM331) karta A101 - przegląd	Przegląd		= SCH_WK	
Oprac.		S.Tyrała					+ GSS01			
Zatwierdz.		J.Grzelak					BWST_E_021_13		Arkusz	101
Zmiana	Data	Nazwa	Org					Arkusz	105	



-A103  
/28.1  
/29.1  
/30.1  
/31.1  
Rack X  
Slot Y  
SIE.6ES7331-1KF02-0AB0



Poziom w odstożniku popluczynT5A

Poziom w odstożniku popluczynT5B

Pomiar stężenia chloru Cl

Pomiar Ph

Przepływ wody do sieci F1.SUW

Ciśnienie wody do sieci

Ciśnienie powietrza sprężonego P2.SP6

Cisninei powietrza P3.SP6

			Data	2013-02-28	Inwestor PRZEDSIĘBIORSTWO WODOCIĄGÓW I KANALIZACJI Sp. z o.o. ul. KOMUNALNA 2 05-825 Radzymin	Wykonawca BWST S.C. ul. Jodłowa Urszulin	Projekt elektryczny i automatyki Wejścia analogowe (SM331) karta A103 - przegląd	Przeгляд	= SCH_WK	Arkusz 103	
			Oprac.	S.Tyrała					+ GSS01		Arkusz 105
			Zatwierdz.	J.Grzelak							
Zmiana	Data	Nazwa	Org								



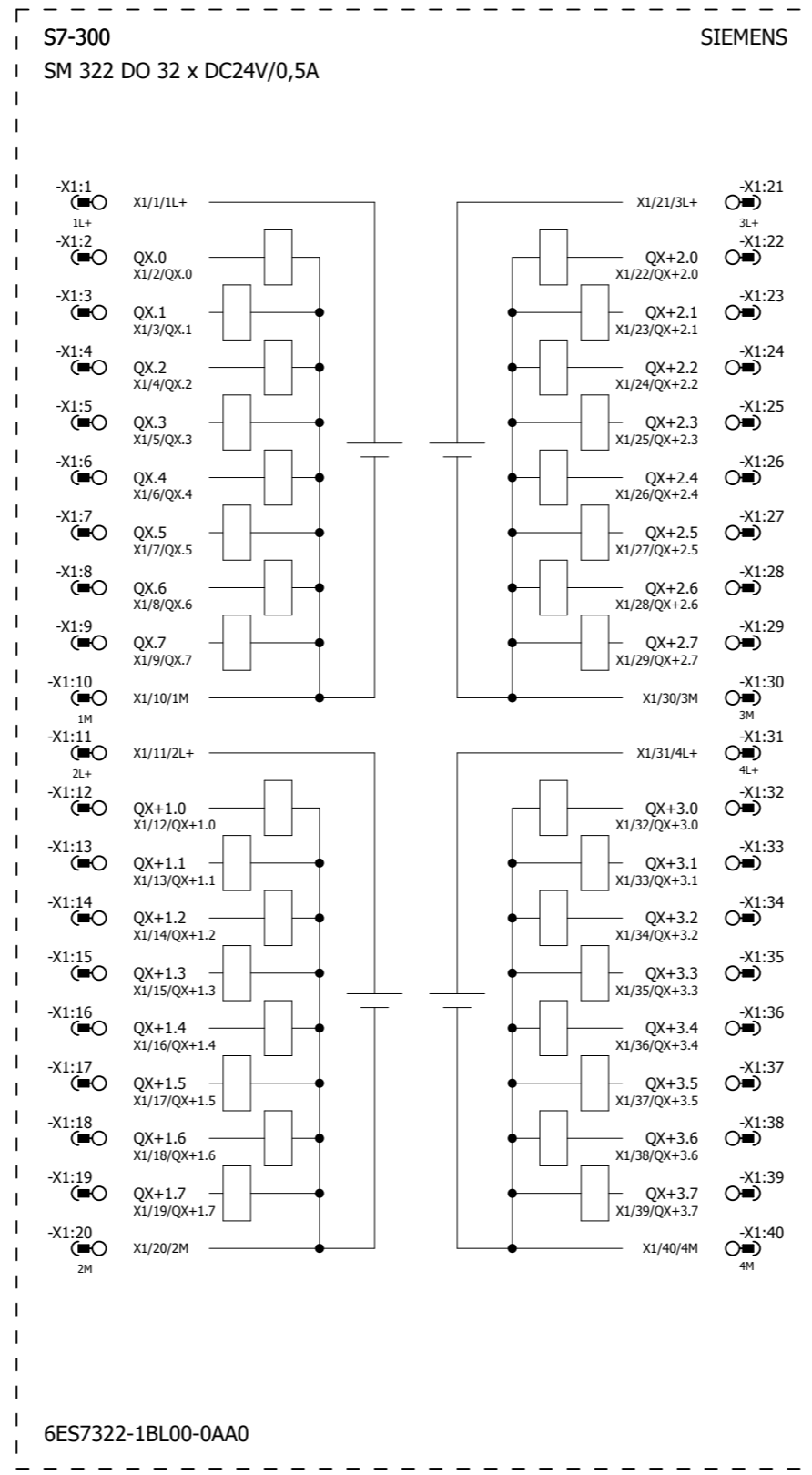








-A115  
/60.0  
/13.0  
/61.0  
/62.0  
/63.0  
Rack X  
Slot Y  
SIE.6ES7322-1BL00-0AA0



- Pompa SG.1A załącz/wyłącz -K100:A1
- Pompa SG.1B załącz/wyłącz -K101:A1
- Pompa SG.1C załącz/wyłącz -K102:A1
- Pompa P2.A - załącz/wyłącz -K103:A1
- Pompa P2.B - załącz/wyłącz -K104:A1
- Pompa P2.C - załącz/wyłącz -K105:A1
- Pompa P2.D - załącz/wyłącz -K106:A1
- Pompa P2.E - załącz/wyłącz -K107:A1
- Wyłącznik dopływ 1 - otwórz -K108:A1
- Wyłącznik dopływ 1 - zamknij -K109:A1
- Wyłącznik sprzęgła - otwórz -K110:A1
- wyłącznik sprzęgła - zamknij -K111:A1
- Wyłącznik dopływ 2 - otwórz -K112:A1
- Wyłącznik dopływ 2 - otwórz -K113:A1
- Rezerwa
- Rezerwa

- K120:A1 P6.A załącz/wyłącz
- K121:A1 P6.B załącz/wyłącz
- K122:A1 Zasuwa Z41 - otwórz
- K123:A1 Zasuwa Z41 - zamknij
- K124:A1 Zasuwa Z42 - otwórz
- K125:A1 Zasuwa Z42 - zamknij
- K126:A1 Zasuwa Z51 - otwórz
- K127:A1 Zasuwa Z51 - zamknij
- K128:A1 Zasuwa Z52 - otwórz
- K129:A1 Zasuwa Z52 - zamknij
- Rezerwa
- Rezerwa
- Rezerwa
- Rezerwa
- Rezerwa

6ES7322-1BL00-0AA0

Data		2013-02-28		Inwestor PRZEDSIĘBIORSTWO WODOCIĄGÓW I KANALIZACJI Sp. z o.o. ul. KOMUNALNA 2 05-825 Radzymin	Wykonawca BWST S.C. ul. Jodłowa Urszulin	Projekt elektryczny i automatyki Wyjścia binarne (SM322) - karta A115	Przeгляд		= SCH_WK			
Oprac.		S.Tyrała					+ GSS01					
Zatwierdz.		J.Grzelałak										
Zmiana	Data	Nazwa	Oryg					BWST_E_021_13		Arkusz 112		
										Arkusz 105		





















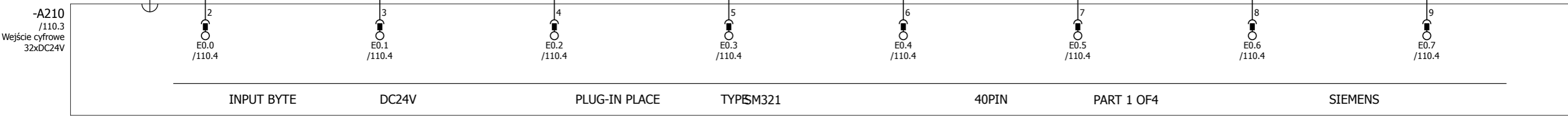
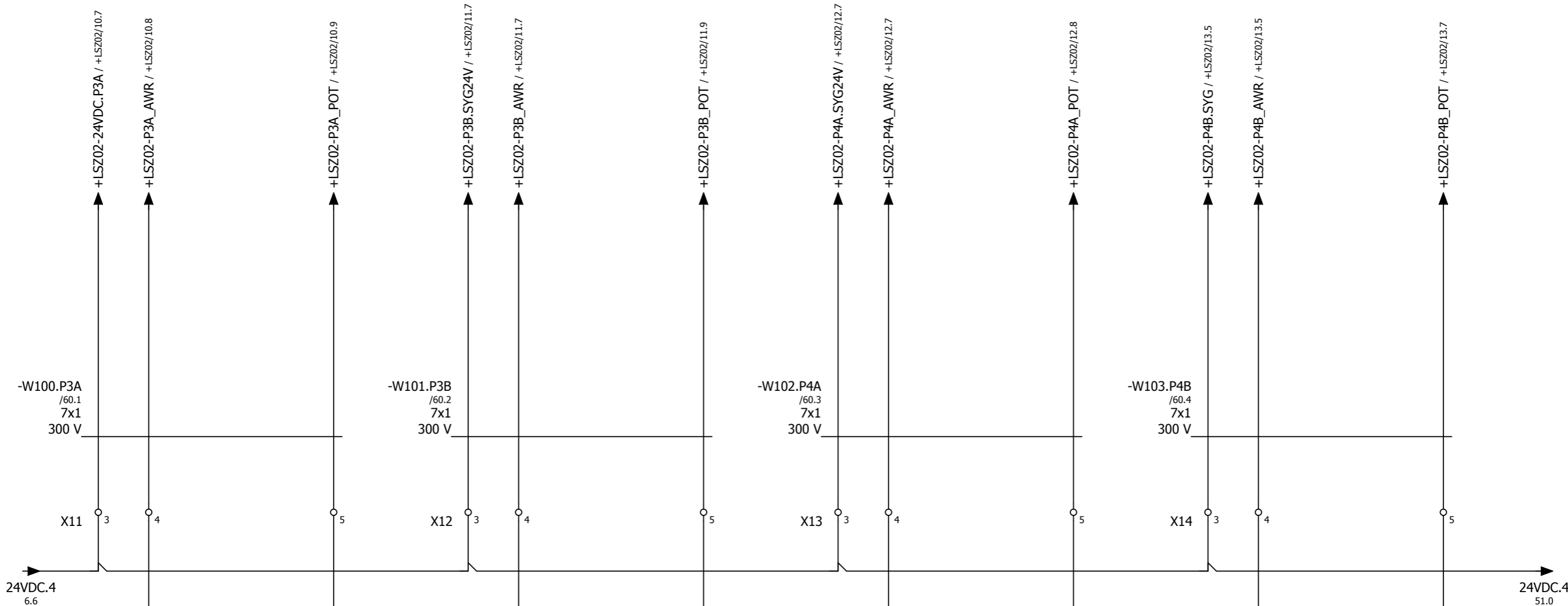










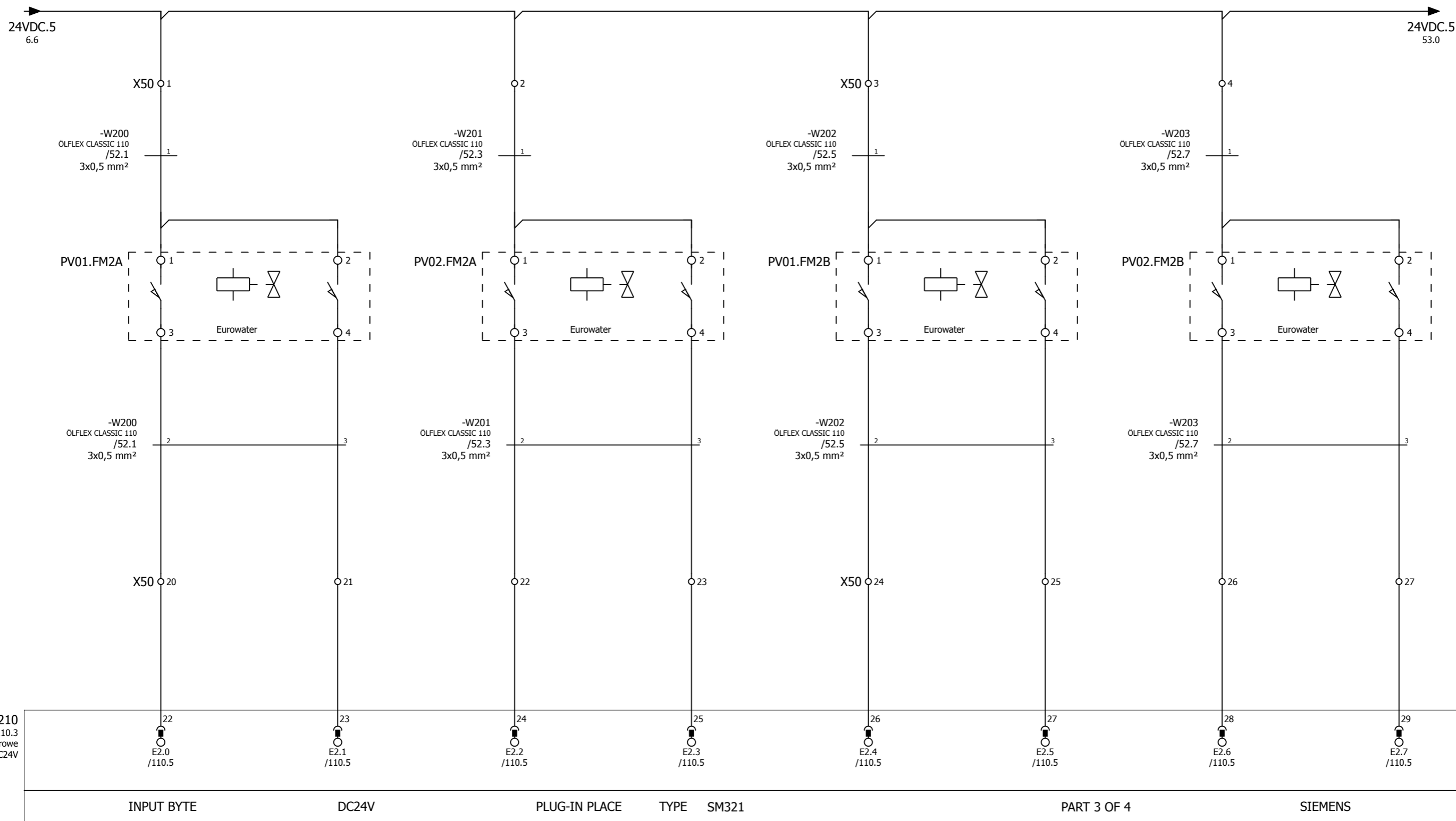


P3A Awaria      P3A potwierdzenie pracy      P3B Awaria      P3B potwierdzenie pracy      P4A Awaria      P4A potwierdzenie pracy      P4B Awaria      P4B potwierdzenie pracy

Pompa wody czystej P.3-A      Pompa wody czystej P.3-B      Pompa wody czystej P.4-A      Pompa wody czystej P.4-B

			Data	2013-02-28	Inwestor PRZEDSIĘBIORSTWO WODOCIĄGÓW I KANALIZACJI Sp. z o.o. ul. KOMUNALNA 2 05-825 Radzymin	Wykonawca BWST S.C. ul. Jodłowa Urszulin	Projekt elektryczny i automatyki Wejścia binarne SM321 - karta A210 cz.1	Schemat wielokreskowy		= SCH_WK	
			Oprac.	S.Tyrała				+ LSS01			
			Zatwierdz.	J.Grzelałak							
Zmiana	Data	Nazwa	Oryg				BWST_E_021_13		Arkusz	50	
									Arkusz	105	





Napęd pneumat.  
PV01.FM2A - zamknięty

Napęd pneumat.  
PV01.FM2A - otwarty

Napęd pneumat.  
PV02.FM2A - zamknięty

Napęd pneumat.  
PV02.FM2A - otwarty

Napęd pneumat.  
PV01.FM2B - zamknięty

Napęd pneumat.  
PV01.FM2B - otwarty

Napęd pneumat.  
PV02.FM2B - zamknięty

Napęd pneumat.  
PV02.FM2B - otwarty

Filtr 2FM.A

Filtr 2FM.A

Filtr 2FM.B

Filtr 2FM.B

51		53					
Data	2013-02-28	Inwestor PRZEDSIĘBIORSTWO WODOCIĄGÓW I KANALIZACJI Sp. z o.o. ul. KOMUNALNA 2 05-825 Radzymin	Wykonawca BWST S.C. ul. Jodłowa Urszulin				
Oprac.	S.Tyrała						
Zatwierdz.	J.Grzelak						
Zmiana	Data	Nazwa	Oryg	Projekt elektryczny i automatyki Wejścia binarne SM321 - karta A210 cz.3	Schemat wielokreskowy BWST_E_021_13	= SCH_WK + LSS01	Arkusz 52 Arkusz 105







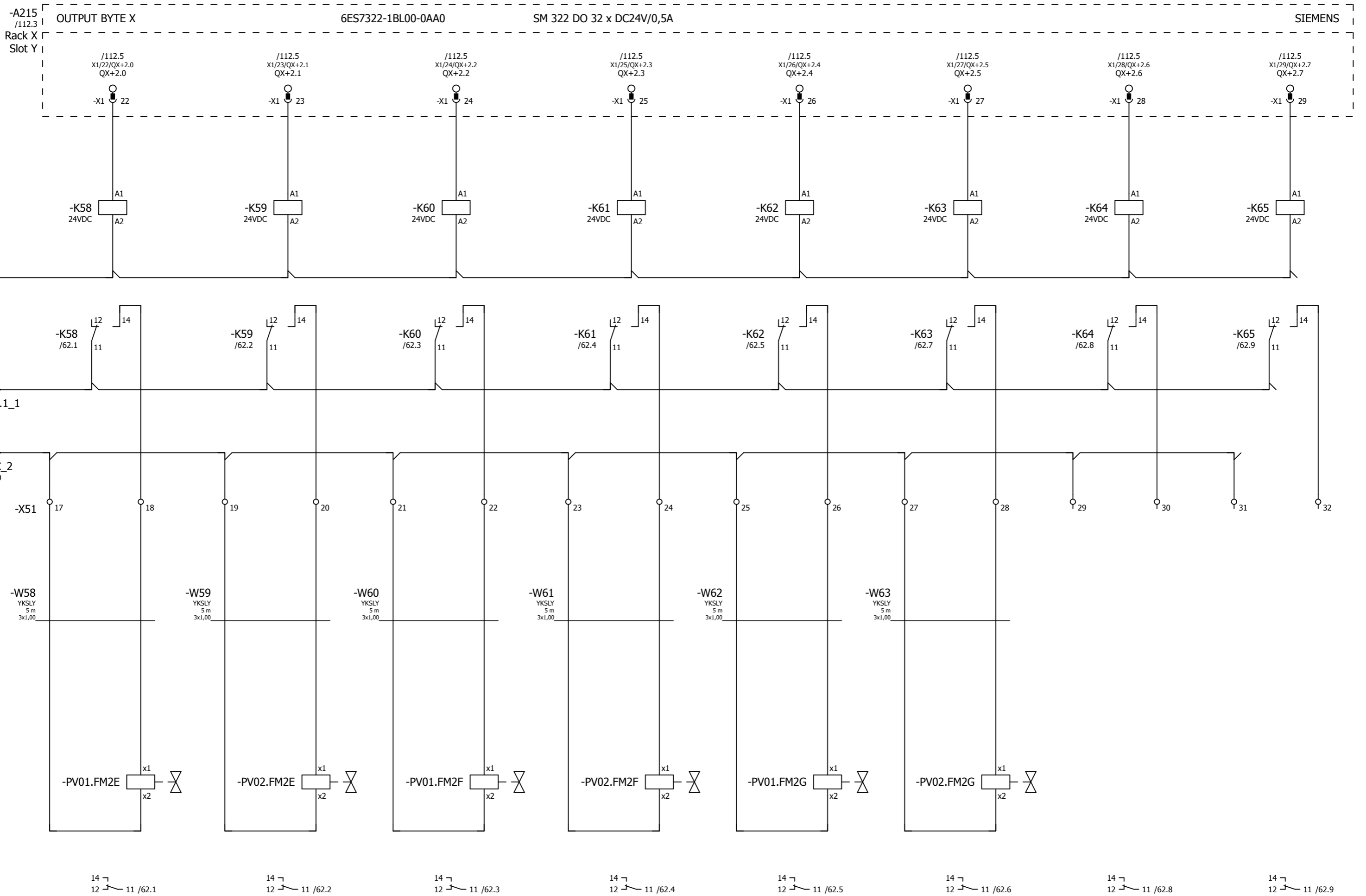












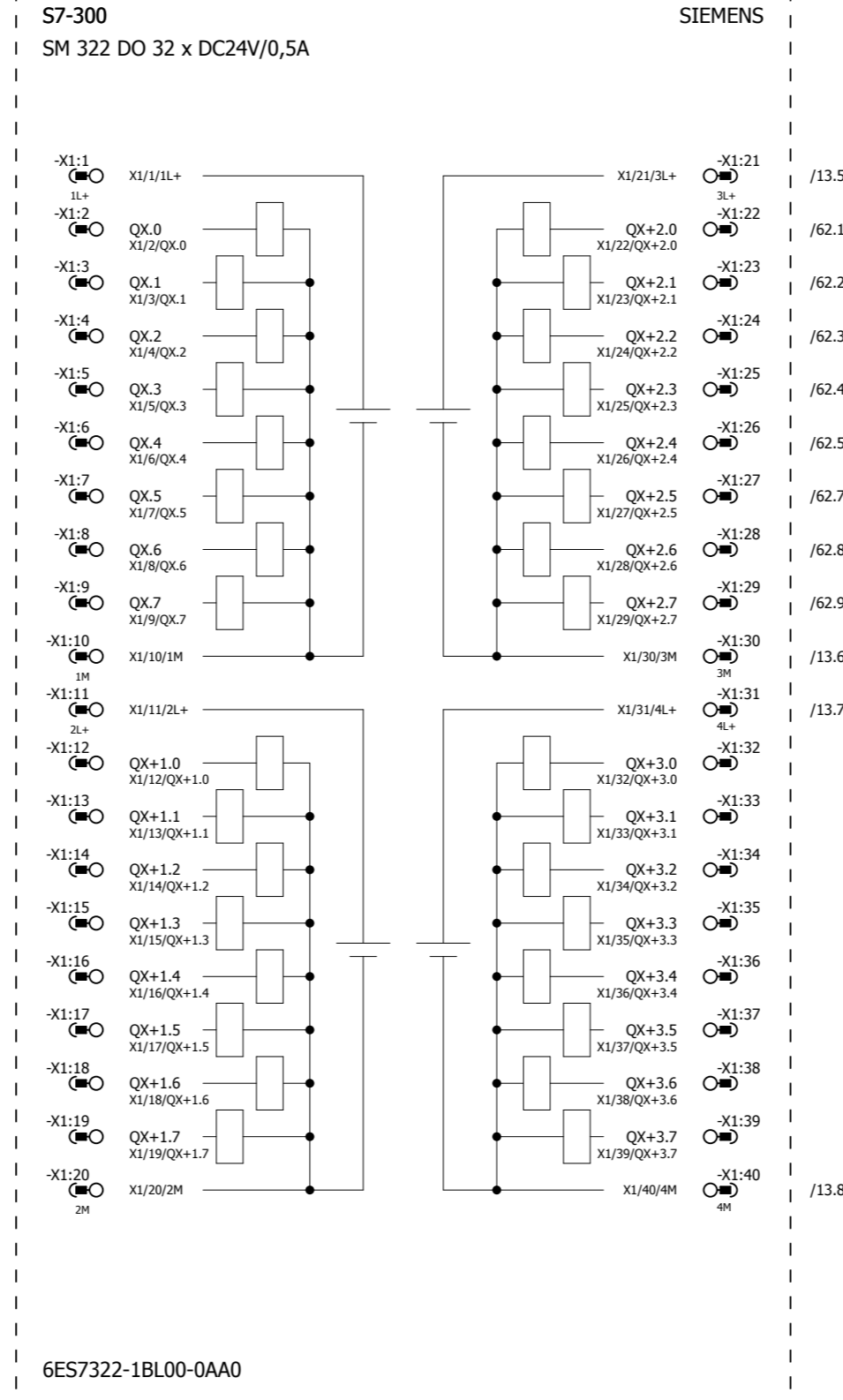
			Data	2013-02-28	Inwestor PRZEDSIĘBIORSTWO WODOCIĄGÓW I KANALIZACJI Sp. z o.o. ul. KOMUNALNA 2 05-825 Radzymin	Wykonawca BWST S.C. ul. Jodłowa Urszulin	Projekt elektryczny i automatyki Wyjścia cyfrowe SM322 - karta A215 cz.3	Schemat wielokreskowy		= SCH_WK	Arkusz 62
			Oprac.	S.Tyrała				+ LSS01	Arkusz 105		
			Zatwierdz.	J.Grzelak							
Zmiana	Data	Nazwa	Oryg								







-A215  
/13.0  
/60.0  
/61.0  
/62.0  
Rack X  
Slot Y  
SIE.6ES7322-1BL00-0AA0



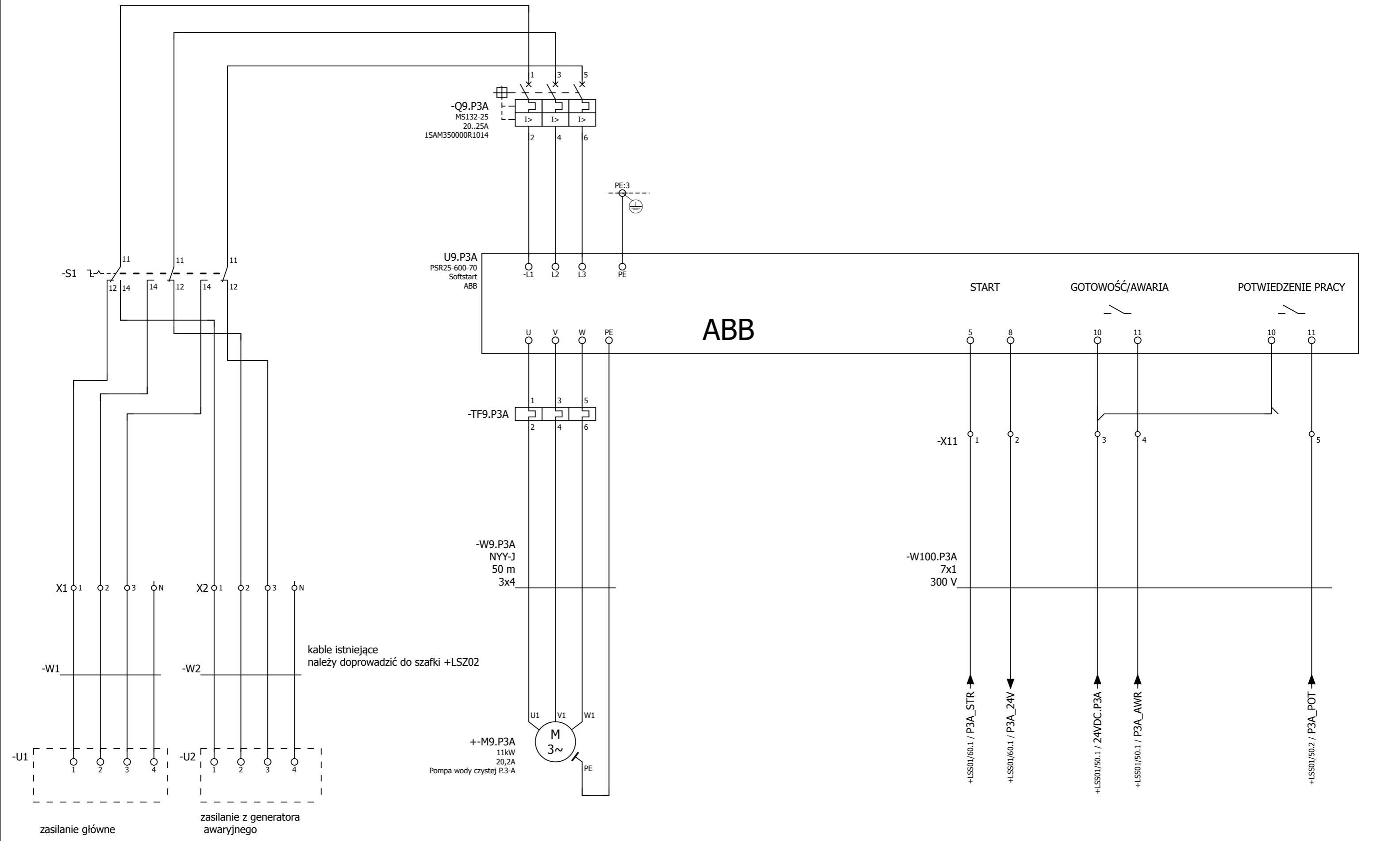
- Pompa P3A załącz/wyłącz -K100:A1
- Pompa P3B załącz/wyłącz -K101:A1
- Pompa P4A załącz/wyłącz -K102:A1
- Pompa P4B - załącz/wyłącz -K103:A1
- Pompa WP4A załącz/wyłącz -K104:A1
- Rezerwa
- Rezerwa
- Rezerwa
- Napęd pneum. PV01.FM2A - zamknij/otworz -K50:A1
- Napęd pneum. PV02.FM2A - zamknij/otworz -K51:A1
- Napęd pneum. PV01.FM2B - zamknij/otworz -K52:A1
- Napęd pneum. PV02.FM2B - zamknij/otworz -K53:A1
- Napęd pneum. PV01.FM2C - zamknij/otworz -K54:A1
- Napęd pneum. PV02.FM2C - zamknij/otworz -K55:A1
- Napęd pneum. PV01.FM2D - zamknij/otworz -K56:A1
- Napęd pneum. PV02.FM2D - zamknij/otworz -K57:A1

- /13.5
- /62.1 -K58:A1 Napęd pneum. PV01.FM2A - zamknij/otworz
- /62.2 -K59:A1 Napęd pneum. PV02.FM2A - zamknij/otworz
- /62.3 -K60:A1 Napęd pneum. PV01.FM2B - zamknij/otworz
- /62.4 -K61:A1 Napęd pneum. PV02.FM2B - zamknij/otworz
- /62.5 -K62:A1 Napęd pneum. PV01.FM2C - zamknij/otworz
- /62.7 -K63:A1 Napęd pneum. PV02.FM2C - zamknij/otworz
- /62.8 -K64:A1 Napęd pneum. PV01.FM2D - zamknij/otworz
- /62.9 -K65:A1 Napęd pneum. PV02.FM2D - zamknij/otworz

Data		2013-02-28		Inwestor PRZEDSIĘBIORSTWO WODOCIĄGÓW I KANALIZACJI Sp. z o.o. ul. KOMUNALNA 2 05-825 Radzymin	Wykonawca BWST S.C. ul. Jodłowa Urszulin	Projekt elektryczny i automatyki Wyjścia binarane SM322 - karta A215	Przeгляд		= SCH_WK	
Oprac.		S.Tyrała					+ LSS01			
Zatwierdz.		J.Grzelak								
Zmiana	Data	Nazwa	Org			BWST_E_021_13		Arkusz	112	
								Arkusz	105	







		Data	2013-02-28	Inwestor PRZEDSIĘBIORSTWO WODOCIĄGÓW I KANALIZACJI Sp. z o.o. ul. KOMUNALNA 2 05-825 Radzymin	Wykonawca BWST S.C. ul. Jodłowa Urszulin	Projekt elektryczny i automatyki Pompa wody czystej P.3-A	Schemat wielokreskowy		= SCH_WK		
		Oprac.	S.Tyrała				+ LSZ02		BWST_E_021_13		Arkusz 10
		Zatwierdz.	J.Grzelak								Arkusz 105
Zmiana	Data	Nazwa	Orng								







