

Mapa do celów projektowych

Skala mapy 1:500

woj. mazowieckie
 m. Radzymin
 ul. Żulińskiego
 143409_4-Radzymin
 Obręb: 0013-02-03

USŁUGI GEODEZYJNO-KARTOGRAFICZNE inż. Urbanowicz Cezary

05-230 KOBYŁKA ul. Jana Pawła II 25
 Tel. 0-501 625 661

email: cezaryurbanowicz@wp.pl

Geodeta uprawniony:

Urszula Wierzbicka-Radziszewska
 Uprawnienia nr 18970
 KERG 094-420/13
 L. dz.: 3491/13

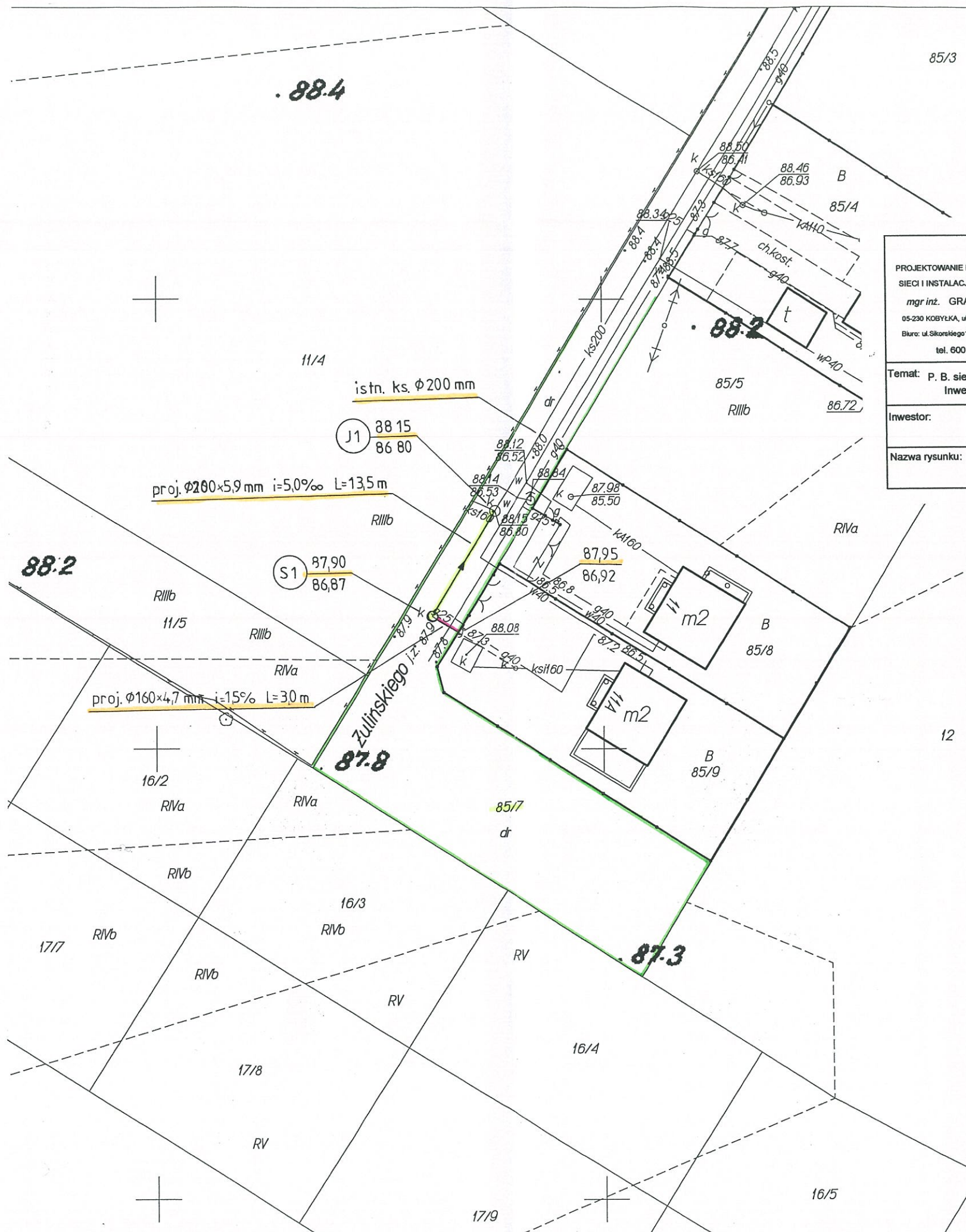
Układ współrzędnych 2000 strefa 7/21°; Kronsztadt 86

Data opracowania mapy: 15.04.2013 r.

Mapa została wykonana bez ustalenia gruntów obciążonych służebnościami gruntowymi.

Oznaczenie granic obszaru, który był przedmiotem aktualizacji zaznaczono kolorem żółtym.

mgr inż. Urszula Wierzbicka
 Geodeta Uprawniony
 - Nr upr. 18970



Zgodnie z art. 18 ustawy z dnia 17.05.1989 r. - Prawo geodezyjne i kartograficzne (t.j. Dz. U. 2000 r. Nr 100, poz 1086, ze zm.) rozpowszechnianie, rozprowadzanie oraz reprodukcowanie w celu rozpowszechniania i rozprowadzania niniejszej mapy wymaga zezwolenia Starosty Powiatu Wołomińskiego

	Funkcja	Imię i nazwisko	Nr uprawnienia	Podpis
PROJEKTOWANIE I NADZOROWANIE SIECI I INSTALACJI SANITARNYCH mgr inż. GRAŻYNA OŚKO 05-230 KOBYŁKA, ul. BRZOZOWA 24a Biuro: ul. Sikorskiego 1B/2, 05-200 Wołomin tel. 600 894 983	Projektowała:	mgr inż. Grażyna Ośko	Wa-507/94	<i>[Signature]</i>
	Opracował:	mgr inż. Paweł Wysmulek		<i>[Signature]</i>
	Sprawił:	mgr inż. Grażyna Urban	119/97/WŁ.	<i>[Signature]</i>
Temat: P. B. sieci kanalizacji sanitarnej w ulicy Żulińskiego w Radzyminie Inwestycja zlokalizowana na dz. nr ew. 85/7 obręb 02-03.			Branża:	Data:
Inwestor: PWiK Radzymin, 05-250 Radzymin, ul. Komunalna 2			TECHNOLOGIA:	07.2013r.
Nazwa rysunku: Projekt zagospodarowania terenu			Nr rysunku:	Skala:
			1	1 : 500

GMINA RADZYMIN
 Pl. T. Kościuszki 2
 05-250 Radzymin
 REGON 013269700
 NIP 1251333745
 z up. Burmistrza
[Signature]
Robert Nogalski
 Zastępca Kierownika Referatu
 Inwestycji i Drogownictwa

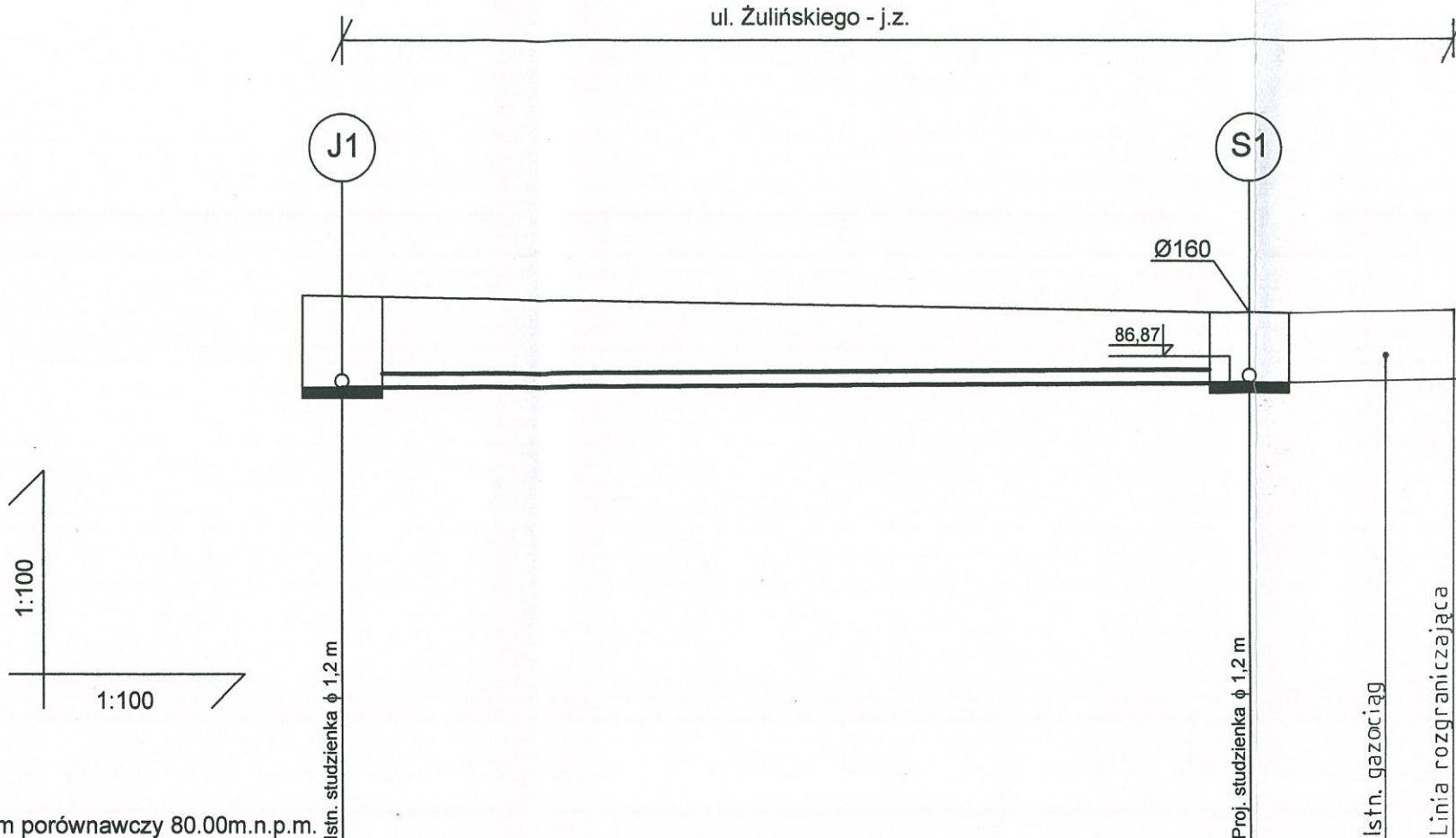
Projekt uzgodniono bez uwag
 (z uwagami) dnia 08.11.13

Załącznik do decyzji (zostawiona)
 nr 9160/13 dnia 12.11.13
 znak NAB.0110.M.2.206.2013

STAROSTWO POWIATOWE W WOŁOMINIE
 Powiatowy Ośrodek Dokumentacji
 Geodezyjnej i Kartograficznej w Wołominie
 W obszarze oznaczonym linią
 dokonano aktualizacji treści mapy zasadniczej.
 Dokumenty z podwójną grzywką przyjęto do zasobu
 powiatowego w dniu 2013-06-11
 i zaewidencjonowane pod nr 024-110/13.
 Niniejsza mapa może służyć do celów projektowych.
 dnia 2013-06-11

Z upoważnienia Starosty
 NACZELNIK
 Powiatowego Ośrodka Dokumentacji
 Geodezyjnej i Kartograficznej
[Signature]
Piotr Głębicki
 Za zgodność z oryginałem
 2013-07-29
 mgr inż. Grażyna Ośko

ul. Żulińskiego - j.z.



Poziom porównawczy 80.00m.n.p.m.

Rzędne terenu istniejącego	88.15	87.90	87.95
Rzędne dna kanału	86.80	86.87	86.92
Zagłębienie do dna	1.35	1.03	1.03
Spadek	i=5,0‰		i=1,5‰
Długość	L=13,5 m		L=3,0 m
Średnica, materiał, długość	φ 0,20 (D 200 x 5,9 mm) Rury kanalizacyjne PVC kl. „S” SN8, L=13,5 m		φ 160x4,7 mm L=3,0 m
Odległości	0,0	13,5 m	16,5

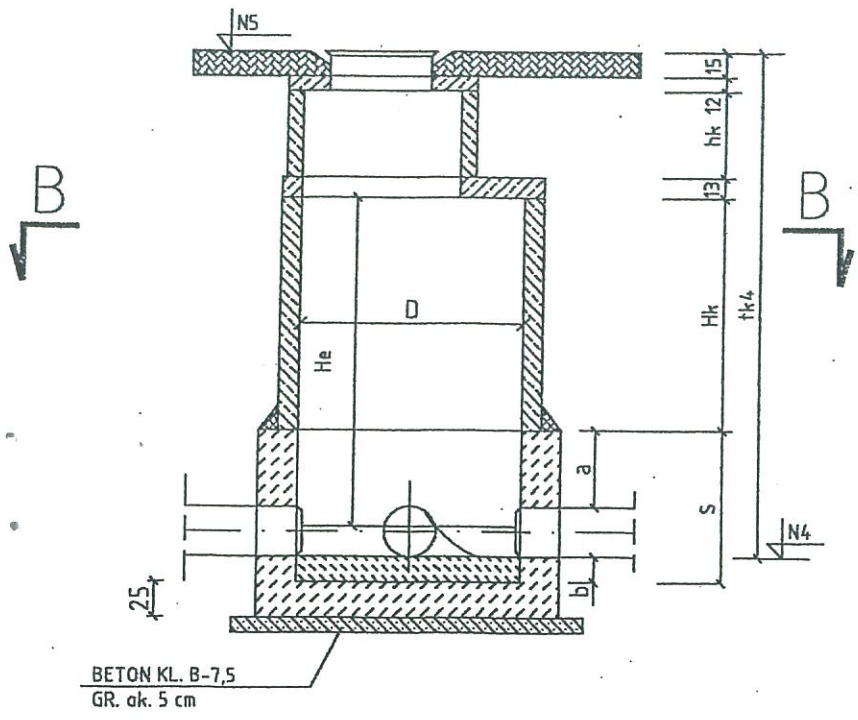
Numery węzłów wg uzg. ZUD 1 2 155

Uwaga:
W miejscach gdzie przekrycie kanału będzie wynosiło mniej niż 1,0 m kanał należy ocieplić 20 cm warstwą keramzytu.

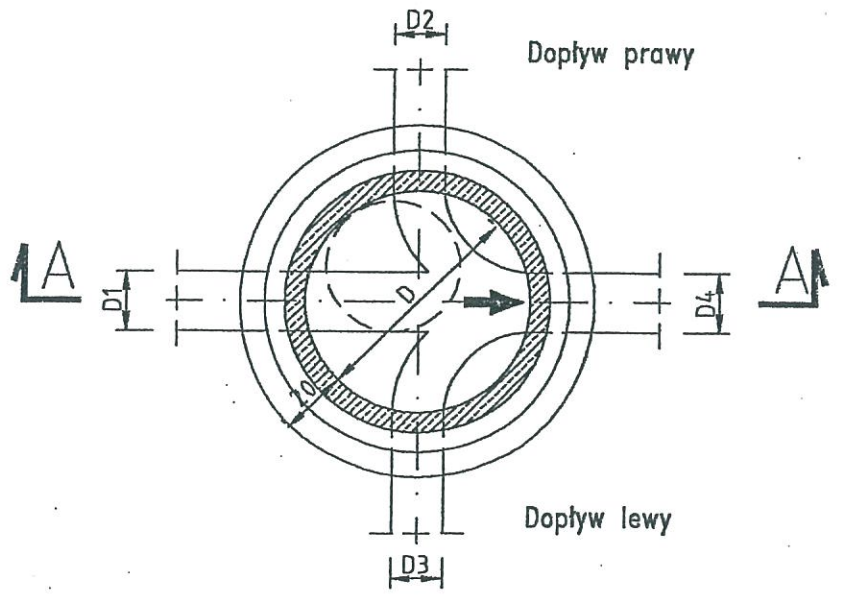
STAROSTWO
POWIATOWE W WOŁOMINIE
Wydział Budownictwa
05-250 Radzymin
ul. Plac Konstytucji 3 Maja 19

PROJEKTOWANIE I NADZOROWANIE SIECI I INSTALACJI SANITARNYCH mgr inż. GRAŻYNA OŚKO 05-230 KOBYLKA, ul. BRZOZOWA 24a Biuro: ul. Sikorskiego 1B/2, 05-200 Wołomin tel. 600 894 983	Funkcja	Imię i nazwisko	Nr uprawnienia	Podpis
	Projektowała:	mgr inż. Grażyna Ośko	Wa-507/94	<i>[Signature]</i>
	Opracował:	mgr inż. Paweł Wyszulek		<i>[Signature]</i>
	Sprawdził:	mgr inż. Grażyna Urban	119/97/WŁ.	<i>[Signature]</i>
Temat: P. B. sieci kanalizacji sanitarnej w ulicy Żulińskiego w Radzyminie Inwestycja zlokalizowana na dz. nr ew. 85/7 obręb 02-03.			Branża	Data:
			TECHNOLOGIA	07.2013r.
Inwestor: PWiK Radzymin, 05-250 Radzymin, ul. Komunalna 2			Nr rysunku:	Skala:
Nazwa rysunku: Profil kanału kanalizacji sanitarnej			2	1 : 100

A-A



B-B



UWAGI:

1. **STUDZIENKA:**
- PRZELOTOWA WG KB4-4.12.1(7) TYP I/1, I/2
- POŁĄCZENIOWA WG KB4-4.12.1(6) TYP II/1, II/2
ORAZ WG PN-92/B-10729
2. POŁĄCZENIA KANAŁÓW OŚ W OŚ
3. POŁĄCZENIA PRZYKANALIKÓW Z KANAŁAMI OŚ W OŚ, DNO W OŚ
4. PŁYTY WG KB 1-38.4.3(1)-81
5. KRĘGI O WYSOKOŚCI 30 cm MOŻNA ZASTĄPIĆ 60 cm
7. STOPNIE ŻEL. DO STUDZ. KONTROL. Zc WG PN-64/H-74086
WŁAZ ŻEL. KLASA B I C WG PN-H-74051-2-1994
8. WŁAZ ŻEL. KLASA D WG PN-80/H-74051.02
9. $a \geq 20$ cm
10. $b = 7$ cm, $D = 0.15; 0.20$
 $b = 9$ cm, $D = 0.30; 0.40$
 $b = 11$ cm, $D = 0.50; 0.60$
11. Hemin = 2,0 m

12. ŚCIANKA W DOLNEJ CZĘŚCI STUDZIENKI ORAZ PŁYTA DENNA I DNO Z KINETĄ PRZEPEŁYWOWĄ Z BETONU KL. B $\geq 17,5$ WODOSZCZELNEGO (W-4) Z DODATKIEM HYDROBETONU (W ILOŚCI 1,5 % LICZĄC W STOSUNKU DO WAGI CEMENTU)
13. ALTERNATYWNIE - ŚCIANKA W DOLNEJ CZĘŚCI STUDZIENKI WYKONANA Z CEGŁY KLINKIEROWEJ
14. KRĘGI PREFABRYKOWANE USTAWIĆ NA ŚWIEŻYM PODKŁADZIE Z ZAPRAWY CEM. 1 : 2 "NA WCISK" STYKI OBUSTRONNIE OSPOINOWAĆ
15. OD ZEWNĄTRZ ŚCIANY STUDZIENKI POSMAROWAĆ NA CAŁEJ WYSOKOŚCI 2 x ABIZOLEM-R I ABIZOLEM Pg
16. USYTUOWANIE WG RYS. NR 1

PROJEKTOWANIE I NADZOROWANIE SIECI I INSTALACJI SANITARNYCH mgr inż. GRAŻYNA OŚKO 05-230 KOBYLECA, ul. BRZOZOWA 24e Biuro: ul. Sikorskiego 1B/2, 05-200 Wołomin Tel. 600 894 993	Funkcja	Imię i nazwisko	Nr uprawnień	Podpis
	Projektowała:	mgr inż. Grażyna Ośko	Wa-507/94	<i>[Signature]</i>
	Opracowała:	mgr inż. Paweł Wyszniak		<i>[Signature]</i>
	Sprawił:	mgr inż. Grażyna Urban	119/97/WŁ	<i>[Signature]</i>
Temat: P. B. sieci kanalizacji sanitarnej w ulicy Żulińskiego w Radzyminie Inwestycja zlokalizowana na dz. nr ew. 85/7 obręb 02-03.			Branża TECHNOLOGIA	Data: 07.2013r.
Investor:		PWIK Radzymin, 05-250 Radzymin, ul. Komunalna 2	Nr rysunku:	Skala:
Nazwa rysunku:		Schemat studzienki Ø 1,2 m	3	

STAROSTWO
OWIATOWE W WOŁOMINIE
Wydział Budownictwa
05-250 Radzymin
Plac Konstytucji 3 Maja 19