

PROJEKTOWANIE I NADZOROWANIE SIECI I INSTALACJI SANITARNYCH

mgr inż. Grażyna OŚKO, 05-230 KOBYŁKA, ul. Brzozowa 24A,
Biuro: ul. Sikorskiego 1B/2, 05-200 Wołomin, tel. 600 894 983, 22 787 56 63

PROJEKT BUDOWLANY

Temat:

Budowa:

- sieci kanalizacji sanitarnej grawitacyjnej w Radzyminie w ulicach Korczaka, Tuwima, Gródki, Ogrodowej (na odcinku od rzeki Beniaminówki do ul. Korczaka), Malowniczej, Kwitnącej, na terenie drogi dojazdowej do ul. Korczaka oraz na terenie dróg dojazdowych do ul. Ogrodowej wraz z odgałęzieniami do posesji prywatnych.
 - pompowni ścieków PP1 w ul. Ogrodowej wraz z przewodem tłocznym i instalacjami elektrycznymi i AKPiA
 - pompowni ścieków PP2 w ul. Korczaka wraz z przewodem tłocznym i instalacjami elektrycznymi i AKPiA
 - odcinka rozdzielczej sieci wodociągowej w ul. Korczaka na wys. ul. Gródki w Radzyminie oraz budowa przyłącza wodociągowego zakończonego hydrantem do pompowni PP1 w ul. Ogrodowej
- Inwestycja zlok. na dz. nr ew. 11, 32/8, 31/14, 76 obręb 05-04, dz. nr ew. 86, 74/4, 74/3, 19/6, 19/4, 15/1, 85, 74/8, 75/9, 76/8, 76/16 obręb 05-03, dz. nr ew. 72, 12/1, 12/11 obręb 05-05 jednostka ew. Radzymin.

Tom nr 2:

Budowa sieci kanalizacji sanitarnej grawitacyjnej w Radzyminie w ulicach: Korczaka, Tuwima, Gródki, Ogrodowej (na odcinku od projektowanej pompowni PP1 do ul. Korczaka) oraz na terenie drogi dojazdowej do ul. Korczaka wraz z odgałęzieniami do posesji prywatnych.

Inwestycja zlokalizowana na dz. nr ew. 11, 32/8, 76 obręb 05-04, dz. nr ew. 86, 85, 74/8, 75/9, 76/8, 76/16 obręb 05-03, dz. nr ew. 72, 12/1, 12/11 obręb 05-05 jednostka ewidencyjna Radzymin.

Inwestor: Przedsiębiorstwo Wodociągów i Kanalizacji Sp. z o.o. w Radzyminie
ul. Komunalna 2, 05-250 Radzymin

STAROSTWO
KOMUNALNE W WOŁOMINIE
Wydział Budownictwa
ul. Plac Konstytucji 3 Maja 19
05-250 Radzymin

Załącznik do decyzji (postanowienia)

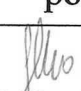

nr 185/15, z dnia 02.04.2015r.

znak H.03.6740.25.BF.2015

Przedsiębiorstwo Wodociągów
i Kanalizacji Sp. z o.o.

wplynęło dnia 22.02.15

ilość szt. podpis 22.04.15

Autor Projektu			
Imię i Nazwisko	Uprawnienia	data	podpis
Projektowała: mgr inż. Grażyna Ośko	Wa-507/94	20.02.2015r.	 mgr inż. Grażyna Danuta Ośko mgr. bud. do proj. i kier. rob. bud. bez ograniczeń w specjalności instal. inżynierskiej w zakresie sieci sanitarnych Nr Wa-507/94 i Wa-995/94
Sprawdził: mgr inż. Paweł Wysmułek	MAZ/0146/POOS/13	20.02.2015r.	 mgr inż. Paweł Adam Wysmułek Uprawnienia budowlane do projektowania bez ograniczeń w specjalności instalacyjnej w zakresie sieci, instalacji i urządzeń cieplnych, wentylacyjnych, gazowych, wodociągowych i kanalizacyjnych

nr MAZ/0146/POOS/13

Nr uzg. 566/CCXXXIV/20/15 r.

**PRZEDSIĘBIORSTWO WODOCIĄGÓW
I KANALIZACJI Sp. z o.o.**

05-250 Radzymin, ul. Komunalna 2

PROJEKT NINIEJSZY UZGODNIONO Z UWAGAMI
Nr 1- Nr 2 WYSZCZEGÓLNIONYMI POD PIECZĄTKA

Radzymin dn. 02.03.2015 r.
SPRACOWNY INŻYNIER

Kierownik Działu
Technicznego Uzgodnień
ds. uzgodnień dokumentacji

.....
podpis
mgr inż. Mirosław Dobeżyński

.....
podpis
mgr inż. Beata Wojtowicz

1 Budowę należy prowadzić
pod nadzorem technicznym

2 Uzgodnienie projektu
ważne 3 lata.

STAROSTWO
MIATOWE W WOŁOMINIE
dział Budownictwa
Plac Konstytucji 3 Maja 19
15-250 Radzymin

Spis zawartości

I. Część opisowo-zbiorcza	
1.Przedmiot opracowania	str.1
2.Inwestor, Użytkownik, Wykonawca	str.2
3.Podstawy opracowania	str.2
II. Część technologiczna	
1.Lokalizacja projektowanych przewodów	str.3
2.Opis rozwiązania technicznego proj. sieci kanalizacji sanitarnej	str.3
3.Konstrukcja i uzbrojenia kanalizacji sanitarnej	str.5
4.Materiał i średnica odgałęzień kanalizacji	str.6
5.Istniejący stan uzbrojenia	str.6
6.Roboty ziemne	str.7
7.Odtworzenie nawierzchni	str.9
III. Wymagania dotyczące ochrony środowiska w czasie budowy	
1. Kontrola szczelności przewodów i kamerowanie	str.10
2. Zagospodarowanie mas ziemnych i innych odpadów	str.10
3. Gospodarka zielenią w terenie objętym inwestycją	str.11
IV. Informacja dotycząca bezpieczeństwa i ochrony zdrowia	str.12-17
V. Załączniki:	
1. Oświadczenie projektanta o zgodności dokumentacji z przepisami	str.18
2. Zaświadczenie projektanta o wpisie do MOIIB	str.19
3. Uprawnienia projektanta	str.20
4. Oświadczenie sprawdzającego o zgodności dokumentacji z przepisami	str.21
5. Zaświadczenie sprawdzającego o wpisie do MOIIB	str.22
6. Uprawnienia sprawdzającego	str.23-24
VI. Część rysunkowa	
Rysunek nr 0. Orientacja	str.25
Rysunek nr 1.1. Plan sytuacyjny ul. Ogrodowa i Korczaka (do pompowni PP1)	str.26
Rysunek nr 1.2. Plan sytuacyjny ul. Korczaka i droga dojazdowa – dz. 75/9 obręb 05-03	str.27
Rysunek nr 1.3. Plan sytuacyjny ul. Gródki	str.28
Rysunek nr 1.4. Plan sytuacyjny ul. Tuwima	str.29
Rysunek nr 1.5. Plan sytuacyjny ul. Korczaka (do pompowni PP2)	str.30
Rysunek nr 2.1. Profil podłużny kanałów w ul. Ogrodowej i Korczaka	str.31
Rysunek nr 2.2. Profil podłużny kanału w ul. Korczaka (do pompowni PP1)	str.32
Rysunek nr 2.3. Profile podłużne kanałów w ul. Gródki i dz. 75/9 obręb 05-03	str.33
Rysunek nr 2.4. Profil podłużny kanału w ul. Tuwima	str.34
Rysunek nr 2.5. Profil podłużny kanału w ul. Korczaka (do pompowni PP2)	str.35
Rysunek nr 3.1. Profile podłużne odgałęzień kanalizacji w ul. Ogrodowej i Korczaka	str.36
Rysunek nr 3.2. Profile podłużne odgałęzień kanalizacji w ul. Korczaka (do pompowni PP1)	str.37
Rysunek nr 3.3. Profile podłużne odgałęzień w ul. Gródki i dz. 75/9 obręb 05-03	str.38
Rysunek nr 3.4. Profile podłużne odgałęzień kanalizacji w ul. Tuwima	str.39
Rysunek nr 3.5. Profile podłużne odgałęzień kanalizacji w ul. Korczaka (do pompowni PP2)	str.40
Rysunek nr 4.1. Schematy studzienek betonowych z przepadem Ø 1,2 m i zasuwą	str.41
Rysunek nr 4.2. Schematy studzienek betonowych Ø 1,2 m	str.42
Rysunek nr 4.3. Schemat studzienki S18	str.43
Rysunek nr 4.4. Schematy studzienek betonowych Ø 1,2 m	str.44
Rysunek nr 4.5 – 4.6. Schematy studzienek betonowych Ø 1,2 m z przepadem zew.	str.45-46
Rysunek nr 4.7 . Schematy studzienek rozprężnych Ø 1,2 m	str.47
Rysunek nr 4.8.- 4.9. Schematy studzienek Ø 600 m	str.48-49

I. CZĘŚĆ OPISOWO-ZBIORCZA

01

1. Przedmiot opracowania

Przedmiotem opracowania jest Projekt Budowlany budowy sieci kanalizacji sanitarnej w Radzyminie w ulicy w ulicach: Korczaka, Tuwima, Gródki, Ogrodowej, Malowniczej, Kwitnącej wraz z odgałęzieniami do posesji prywatnych.

Inwestycja zlokalizowana na dz. nr ew. 11, 32/8, 31/14, 76 obręb 05-04, dz. nr ew. 86, 74/4, 74/3, 19/6, 19/14, 15/1, 85, 74/8, 75/9, 76/8, 76/16 obręb 05-03, dz. nr ew. 72, 12/1, 12/11 obręb 05-05, jednostka ewidencyjna Radzymin.

Na zakres opracowania składać się będą:

- Tom 1 – Projekt zagospodarowania terenu sieci kanalizacji sanitarnej w Radzyminie w ulicach Korczaka, Tuwima, Gródki, Ogrodowej, Malowniczej, Kwitnącej oraz na terenie dróg dojazdowych do ul. Ogrodowej, wraz z odgałęzieniami do posesji prywatnych i przebudowy rozdzielczej sieci wodociągowej w ul. Korczaka na wysokości ul. Gródki w Radzyminie oraz budowy przyłącza wodociągowego zakończonego hydrantem do pompowni PP1 w ul. Ogrodowej.
- **Tom nr 2** - Budowa sieci kanalizacji sanitarnej grawitacyjnej w Radzyminie w ul. **Korczaka, Tuwima, Gródki, Ogrodowej** (na odcinku od projektowanej pompowni PP1 do ul. Korczaka) oraz na terenie drogi dojazdowej do ul. Korczaka wraz z odgałęzieniami do posesji prywatnych,
- Tom nr 3 - Budowa sieci kanalizacji sanitarnej grawitacyjnej w Radzyminie w ul. Ogrodowej (na odcinku od projektowanej pompowni PP1 do rzeki Beniaminówki), Malowniczej, Kwitnącej oraz na terenie dróg dojazdowych do ul. Ogrodowej wraz z odgałęzieniami do posesji prywatnych.
- Tom nr 4 – Budowa pompowni PP1 w ul. Ogrodowej wraz z przewodem tłocznym.
- Tom nr 5 - Pompownia ścieków PP1 w ul. Ogrodowej wraz z przewodem tłocznym. Instalacje elektryczne i AKPiA.
- Tom nr 6 – Budowa pompowni PP2 w ul. Korczaka wraz z przewodem tłocznym.
- Tom nr 7 - Budowa pompowni PP2 w ul. Korczaka wraz z przewodem tłocznym. Instalacje elektryczne i AKPiA.
- Tom nr 8 - Przebudowa rozdzielczej sieci wodociągowej w ul. Korczaka na wysokości ul. Gródki w Radzyminie oraz budowa przyłącza wodociągowego zakończonego hydrantem do pompowni PP1 w ul. Ogrodowej.
- Tom nr 9 – Ustalenie geotechnicznych warunków posadowienia obiektu budowlanego.

W zakres **Tomu nr 2**, stanowiącego niniejsze opracowanie wchodzi:

- odcinki sieci kanalizacji sanitarnej $\varnothing 200$ mm w ul. Ogrodowej (na odcinku od projektowanej pompowni PP1 do ul. Korczaka) o łącznej długości **L=45,5 m**.
- odcinki sieci kanalizacji sanitarnej $\varnothing 200$ mm w ul. Korczaka (zlewnia pompowni PP1) o łącznej długości **L=792,5 m**.
- odcinki sieci kanalizacji sanitarnej $\varnothing 200$ mm w ul. Gródki o łącznej długości **L=252,0 m**.
- odcinki sieci kanalizacji sanitarnej $\varnothing 200$ mm w drodze dojazdowej do ul. Korczaka (dz. nr ew. 75/9) o łącznej długości **L=51,0 m**.
- odcinki sieci kanalizacji sanitarnej $\varnothing 200$ mm w ul. Tuwima o łącznej długości **L=353,0 m**.
- odcinki sieci kanalizacji sanitarnej $\varnothing 200$ mm w ul. Korczaka (zlewnia pompowni PP2) o łącznej długości **L=251,5 m**.
- odgałęzienia sieci kanalizacji sanitarnej $\varnothing 160$ mm o łącznej długości **L=433,0 m**, $\varnothing 200$ mm o łącznej długości **L=92,5 m**.

Łączna długość projektowanych przewodów wchodzących w zakres opracowania wynosi **L=2271,0 m**.

2. Inwestor, Użytkownik, Wykonawca

- Inwestor** – PWiK Sp. z o.o. w Radzyminie,
ul. Komunalna 2, 05-250 Radzymin,
- Użytkownik** – PWiK Sp. z o.o. w Radzyminie,
ul. Komunalna 2, 05-250 Radzymin,
- Wykonawca** – zostanie wyłoniony w drodze przetargu

3. Podstawy opracowania

- 3.1. Umowa nr 11/OŚK/2014 z dnia 04.10.2013r. zawarta z Inwestorem
- 3.2. Plany sytuacyjne z inwentaryzacją urządzeń podziemnych w skali 1: 500
- 3.3. Warunki techniczne wydane przez Przedsiębiorstwo Wodociągów i Kanalizacji Sp. z o.o., ul. Komunalna 2, 05-250 Radzymin, L.dz. DT/1047/2014 z dnia 14.05.2014r.
- 3.4. Uzgodnienie trasy projektowanych przewodów w Starostwie Powiatowym w Wołominie na naradzie koordynacyjnej, znak sprawy PODK.6630.2053.2014 rob. 2055/14 z dnia 19.11.2014.
- 3.5. Wizja lokalna w terenie
- 3.6. Decyzja Burmistrza Radzymina nr 5/2015 z dnia 09.01.2015r. zezwalająca na lokalizację projektowanych przewodów w pasie drogowym ul. Ogrodowej i Gródki i w dz. 12/1 obręb 05-03.

- 3.7. Decyzja Zarządu Powiatu Wołomińskiego nr 1089/L/14 z dnia 08.01.2015r. wyrażająca zgodę na lokalizację projektowanych przewodów w pasie drogowym ulicy Korczaka
- 3.8. Wypisy z rejestru gruntów
- 3.9. Wypis z miejscowego planu zagospodarowania
- 3.10. Odpis zwykły księgi wieczystej nr WA1A/00071164/7 (dotyczy dz. nr ew. 12/11 obręb 05-05 – ul. Tuwima)

II. CZĘŚĆ TECHNOLOGICZNA

1. Lokalizacja projektowanych przewodów.

Trasa projektowanej sieci kanalizacji sanitarnej w ul. ul. Korczaka, Tuwima, Gródki, Ogrodowej (na odcinku od projektowanej pompowni PP1 do ul. Korczaka), oraz na terenie drogi dojazdowej do ul. Korczaka (dz. nr ew. 75/9 obręb 05-03) wraz z odgałęzieniami do posesji prywatnych w Radzyminie, ustalona została przez projektanta i zaopiniowana w Starostwie Powiatowym w Wołominie na naradzie koordynacyjnej, znak sprawy PODK.6630. 2053.2014 rob. 2055/14 z dnia 19.11.2014.

Projektowana inwestycja zlokalizowana jest w ulicach Korczaka i Ogrodowej - ulice o nawierzchni asfaltowej oraz w ulicach Tuwima i Gródki oraz na terenie drogi dojazdowej do ul. Korczaka (dz. nr ew. 75/9) - ulice o nawierzchni gruntowej.

2. Opis rozwiązania technicznego projektowanej sieci kanalizacji sanitarnej.

Zadaniem projektowanych odcinków sieci kanalizacji będzie odprowadzanie ścieków w posesji przyległych do w/w ulic do projektowanych pompowni PP1 i PP2 zlokalizowanych odpowiednio w ul. Ogrodowej na wysokości dz. nr ew. 32/14 obręb 05-04 i w ul. Korczaka na wysokości dz. nr ew. 2/3 obręb 05-05. Ścieki z pompowni PP1 będą transportowane przewodem tłocznym do istniejącej sieci kanalizacji sanitarnej zlokalizowanej w ul. Waltera. Pompownia PP1 oraz przewód tłoczny zlokalizowany w ul. Ogrodowej i Korczaka ujęto w Tomie nr 4. Ścieki z pompowni PP2 będą transportowane przewodem tłocznym do końcówki projektowanej sieci kanalizacji grawitacyjnej zlokalizowanej w ul. Korczaka. Pompownia PP2 oraz przewód tłoczny zlokalizowany w ul. Korczaka ujęto w Tomie nr 5. Zlewnia pompowni PP1 obejmuje ulice: Korczaka (na odcinku od wysokości dz. nr ew. 13/5 obręb 05-05 do dz. nr ew. 82 obręb 05-03), Ogrodową, Tuwima, Gródki, droga dojazdowa do ul. Korczaka (dz. nr ew. 75/9 obręb 05-03).

Zlewnia pompowni PP2 obejmuje ulice: Korczaka (na odcinku od wysokości dz. nr ew. 82 obręb 05-03 do dz. 2/3 obręb 05-05).

Docelowo do pompowni PP2 przewiduje się odprowadzenie ścieków sanitarnych z rejonu ulicy Pionierskiej oraz drogi dojazdowej do ul. Korczaka stanowiącej działkę nr ew.55 obręb 05-03.

Charakterystyka wymiarowa kanału w ul. Ogrodowej

- średnica $d = 0,20 \text{ m (D 200 x 5,9 mm)}$,
- długość $L = 45,5 \text{ m}$,
- spadek dna $i = 0,4 \%$,
- materiał podstawowy rury PVC klasy „S” SN 8,
- zagłębienie (max. – min.) $4,91 \div 4,70 \text{ m p.p.t.}$

Charakterystyka wymiarowa kanału w ul. Korczaka (S3 - S7)

- średnica $d = 0,20 \text{ m (D 200 x 5,9 mm)}$,
- długość $L = 165,0 \text{ m}$,
- spadek dna $i = 0,5 \%$,
- materiał podstawowy rury PVC klasy „S” SN 8,
- zagłębienie (max. – min.) $4,67 \div 2,18 \text{ m p.p.t.}$

Charakterystyka wymiarowa kanału w ul. Korczaka (J1 – SR1)

- średnica $d = 0,20 \text{ m (D 200 x 5,9 mm)}$,
- długość $L = 8,5 \text{ m}$,
- spadek dna $i = 0,5 \%$,
- materiał podstawowy rury PVC klasy „S” SN 8,
- zagłębienie (max. – min.) $1,91 \div 1,75 \text{ m p.p.t.}$

Charakterystyka wymiarowa kanału w ul. Korczaka (S3 – S18)

- średnica $d = 0,20 \text{ m (D 200 x 5,9 mm)}$,
- długość $L = 613,5 \text{ m}$,
- spadek dna $i = 0,4 \%$,
- materiał podstawowy rury PVC klasy „S” SN 8,
- zagłębienie (max. – min.) $4,67 \div 2,29 \text{ m p.p.t.}$

Charakterystyka wymiarowa kanału w ul. Gródki (Si13 – S19)

- średnica $d = 0,20 \text{ m (D 200 x 5,9 mm)}$,
- długość $L = 13,0 \text{ m}$,
- spadek dna $i = 0,4 \%$,
- materiał podstawowy rury PVC klasy „S” SN 8,
- zagłębienie (max. – min.) $3,46 \div 3,21 \text{ m p.p.t.}$

Charakterystyka wymiarowa kanału w ul. Gródki (S19 – S22)

- średnica $d = 0,20 \text{ m (D 200 x 5,9 mm)}$,
- długość $L = 239,0 \text{ m}$,
- spadek dna $i = 0,45 \%$,
- materiał podstawowy rury PVC klasy „S” SN 8,
- zagłębienie (max. – min.) $3,21 \div 1,39 \text{ m p.p.t.}$

Charakterystyka wymiarowa kanału w drodze dojazdowej do ul.

Korczaka - dz. nr ew. 75/9

- średnica $d = 0,20 \text{ m (D 200 x 5,9 mm)}$,
- długość $L = 51,0 \text{ m}$,

- spadek dna $i = 0,5 \%$,
- materiał podstawowy rury PVC klasy „S” SN 8,
- zagłębienie (max. – min.) $2,39 \div 1,88$ m p.p.t.

Charakterystyka wymiarowa kanału w ul. Tuwima (S8-S23)

- średnica $d = 0,20$ m (D 200 x 5,9 mm),
- długość $L = 9,0$ m,
- spadek dna $i = 3,5 \%$,
- materiał podstawowy rury PVC klasy „S” SN 8,
- zagłębienie (max. – min.) $4,42 \div 4,12$ m p.p.t.

Charakterystyka wymiarowa kanału w ul. Korczaka, Tuwima (S8–S23)

- średnica $d = 0,20$ m (D 200 x 5,9 mm),
- długość $L = 9,0$ m,
- spadek dna $i = 5,8 \%$,
- materiał podstawowy rury PVC klasy „S” SN 8,
- zagłębienie (max. – min.) $4,65 \div 4,12$ m p.p.t.

Charakterystyka wymiarowa kanału w ul. Tuwima (S23 – S27)

- średnica $d = 0,20$ m (D 200 x 5,9 mm),
- długość $L = 344,0$ m,
- spadek dna $i = 0,5 \%$,
- materiał podstawowy rury PVC klasy „S” SN 8,
- zagłębienie (max. – min.) $4,12 \div 1,75$ m p.p.t.

Charakterystyka wymiarowa kanału w ul. Korczaka (PP2 – S32)

- średnica $d = 0,20$ m (D 200 x 5,9 mm),
- długość $L = 183,5$ m,
- spadek dna $i = 0,5 \%$,
- materiał podstawowy rury PVC klasy „S” SN 8,
- zagłębienie (max. – min.) $4,29 \div 3,38$ m p.p.t.

Charakterystyka wymiarowa kanału w ul. Korczaka (PP2 – S34)

- średnica $d = 0,20$ m (D 200 x 5,9 mm),
- długość $L = 68,0$ m,
- spadek dna $i = 0,5 \%$,
- materiał podstawowy rury PVC klasy „S” SN 8,
- zagłębienie (max. – min.) $4,67 \div 4,36$ m p.p.t.

3. Konstrukcja i uzbrojenie kanalizacji sanitarnej.

Projektowaną sieć kanalizacji sanitarnej $\varnothing 0,20$ (D200 x 5,9 mm) zaprojektowano z rur kanalizacyjnych PVC klasy „S” SN 8 kN/m² łączonych za pomocą uszczelk gumowych. Kanał należy układać na 20 cm podsypce z zagęszczonego piasku pozbawionego kamieni. Uzbrojenie projektowanych odcinków sieci kanalizacji stanowią studzienki betonowe o średnicy $\varnothing 1,2$ m, studzienki $\varnothing 600$ mm oraz trójniki $\varnothing 200/160$ mm.

Studnie kanalizacyjne $\varnothing 1,2$ m należy wykonywać z kręgów z betonu klasy nie mniejszej niż B45, ze zbrojeniem montażowym, dopuszczone

do stosowania w obszarach ruchu drogowego, w pasie jezdni zgodnie z normą PN-B/10729:1999. Podstawa studni prefabrykowana z betonu klasy nie mniejszej niż B45 z kinetą betonową prefabrykowaną wykonaną w płycie dennej. Wysokość kinety minimum $2/3$ średnicy przewodu. Kręgi betonowe łączyć na uszczelki gumowe międzykręgowe producenta kręgów. Kręgi studni powinny być fabrycznie wyposażone w stopnie złączowe. Studnie przypadkowe należy wykonywać ze spadem w rurze pionowej kamionkowej, obetonowanej, umieszczonej na zewnątrz studni.

Studnie kanalizacyjne \varnothing 600 mm należy montować studzienki dostosowane do głębokości zabudowy 6 m, które zapewniają min. wymiar > 600 mm w świetle, rura trzonowa karbowana z PP o sztywności $SN \geq 4$ KN/m², kinety prefabrykowane – monolityczne, króćce kielichowe powinny zapewniać elastyczne połączenie z łączonymi rurami.

Płytę pokrywową wykonać z włazem klasy D400 z żeliwa sferoidalnego, typu ciężkiego. Rzędne wierzchu włazów studzienek należy dostosować do istniejącej niwelety ulicy. Wykazane na profilu rzędne terenu odnoszą się do terenu istniejącego.

W celu zamontowania odgałęzień należy w dolnej części studzienek zabetonować odpowiednie kształtki PVC lub PP (przeznaczone do tego celu i produkowane przez producenta rur).

Nie należy natomiast zabetonowywać bezpośrednio w ścianach studzienek bosych końców rur kanalizacyjnych z PVC.

4. Materiał i średnica odgałęzień kanalizacji.

Odgałęzienia należy wykonać z rur PVC, kielichowych klasy „S” o średnicy D 160 x 4,7 mm o łącznej długości $L=433,0$ m oraz o średnicy D 200x5,9 mm o łącznej długości $L=92,5$ m. Rury łączone na uszczelki gumowe układać na podsypce z piasku grubości 20 cm. Projektuje się włączenie projektowanych odgałęzień do projektowanych kanałów sanitarnych za pomocą projektowanych studzienek i trójników. Każde z odgałęzień należy doprowadzić do linii rozgraniczających ulicy i zakorkować.

5. Istniejący stan uzbrojenia.

Ocenę stanu istniejącego uzbrojenia wzdłuż trasy projektowanej sieci kanalizacji sanitarnej oparto na planie geodezyjnym w skali 1:500 i wizji lokalnej w terenie. Na omawianym terenie występuje następujące uzbrojenie: przewody wodociągowe, przewody gazowe, napowietrzne linie energetyczne i telefoniczne, kable energetyczne, przepusty drogowe. Na profilach podłużnych zaznaczone zostały wszystkie ujawnione na planie geodezyjnym przewody uzbrojenia podziemnego krzyżujące się z projektowanymi przewodami, które w trakcie robót

należy odpowiednio zabezpieczyć przed uszkodzeniem. W przypadku wystąpienia kolizji w trakcie robót należy skonsultować się z projektantem w sprawie rozwiązania kolizji.

Fakt przystąpienia do robót należy zgłosić do odpowiednich służb eksploatacyjnych i pod ich nadzorem i w uzgodnieniu z nimi wykonywać roboty ziemne.

Roboty ziemne w zbliżeniach z istniejącymi gazociągami i kablami energetycznymi wykonywać ręcznie.

W trakcie tych czynności mogą być ujawnione nie wykazane na planie dodatkowe sieci uzbrojenia podziemnego, które w trakcie robót powinny być również odpowiednio zabezpieczone przed uszkodzeniem.

Ponadto z uwagi na przybliżone określenie położenia krzyżującego się uzbrojenia nie wyklucza się możliwości wystąpienia kolizji, które należy rozwiązać w ramach nadzoru autorskiego w trakcie realizacji inwestycji.

6. Roboty ziemne

Roboty rozpocząć od wytyczenia trasy i punktów węzłowych przez uprawnionego geodetę. Przed przystąpieniem do wykonania wykopów, należy sprawdzić zgodność rzędnych z danymi przyjętymi w projekcie. W tym celu należy wykonać kontrolne pomiary sytuacyjno-wysokościowe.

Na całej długości projektowanych przewodów przewiduje się wykonanie wykopów wąskoprzestrzennych, szalowanych poziomo wypraskami stalowymi bądź szalunkami płytowymi. Wykopy wykonywane będą mechaniczno-ręcznie (w 80% mechanicznie, a w 20% ręcznie). Na całej długości projektowanych kanałów przewidziano całkowitą wywózkę urobku.

Dno wykopu przed zasypaniem należy osuszyć i oczyścić z zanieczyszczeń. Materiał i sposób zasypania przewodu nie powinien spowodować uszkodzenia ułożonego przewodu. Grubość warstwy ochronnej zasypu ponad wierzch przewodu powinna wynosić co najmniej 0,3 m. Materiałem zasypu w obrębie strefy ochronnej powinny być grunt bez gród, kamieni, mineralny, sypki drobno- lub średnioziarnisty wg PN-86/B-02480 (piasek lub pospółka o ziarnach nie większych niż 20 mm). Pozostałą część wykopu wypełnić gruntem niewysadzinowym. Z uwagi na występowanie w podłożu wykopów gruntów gliniastych i glin pylastych należy przewidzieć wymianę gruntu na piaszczysty (piasek lub pospółka). Przewiduje się wymianę gruntu w wysokości:

- 60% urobku w ul. Ogrodowej na odcinku od PP1 do studni S3 (L=48,0 m), w ul. Korczaka na odcinku od S3 do S6 (L=104,0 m), w ul. Korczaka od S3 do S17 (L=565,0 m).

- 40% urobku w ul. Gródki na odcinku od studni Si13 do S21(L=196,0 m), w ul. Korczaka na odcinku od PP2 do S32 (L=183,5 m) i na odcinku od PP2 do S34 (L=68,0 m).
- 10% w ul. Tuwima na odcinku od studni S8 do S27 (L=358,0 m)

Przeście pod istniejącym przepustem drogowym na rzece Beniaminówka (ul. Korczaka) należy wykonać w stalowej rurze osłonowej Dn400 o długości L=10,0 m.

W miejscach skrzyżowań projektowanych przewodów z istniejącymi kablami energetycznymi na istniejące kable energetyczne należy nałożyć rury ochronne typu AROT Ø160 mm o długości L=2,0 m.

Ze względu na zlokalizowanie kanałów w pasie jezdnym ulic o nawierzchni asfaltowej, należy zapewnić szczególną dbałość przy zasypywaniu wykopów. Zasypanie powinno być zagęszczony, a wynik potwierdzony badaniami (wskaźnik zagęszczenia gruntu wg $I_s \geq 0,98$, dla warstwy górnej $I_s = 1,0$).

W czasie prowadzenia robót ziemnych i instalacyjnych wykopy należy zabezpieczyć barierkami zaopatrzonymi w światła koloru żółtego zapalone od zmierzchu do świtu.

Roboty ziemne i instalacyjne wykonywać w wykopach suchych, odwodnionych. W podłożu projektowanych wykopów I warstwę stanowią nasypy niebudowlane, II warstwę stanowią grunty organiczne, tj. gleba i piaski humusowe, III warstwę piaski wodnolodowcowe, tj. piaski drobne i piaski pylaste, natomiast IV zastoiskowe gliny pylaste, gliny zwięzłe lokalnie pyły i piaski gliniaste. Zwierciadło wody gruntowej stwierdzono na głębokości od 0,6 do 1,4 m poniżej powierzchni terenu. Należy podkreślić, że w okresie suszy w wykopach pod kanalizację woda gruntowa może wystąpić w niewielkiej ilości lub okresowo zaniknąć. Z uwagi na to, że projektowana kanalizacja będzie ułożona w warstwie glin zastoiskowych, proponuje się wykonanie odwodnienia za pomocą pomp spalinowych bezpośrednio z wykopu. Odwodnienie wykopu należy wspomóc poprzez ułożenie warstwy filtracyjnej o grubości 30cm o grubości frakcji 8-16mm, ze studzienką zbiorczą. Przed zrzutem wody do odbiornika należy zastosować studzienkę osadnikową dla wytrącenia piasku. Wody z odwodnienia odprowadzić do rzeki Beniaminówki, po uprzednim uzyskaniu zgody na zrzut do odbiornika od właściciela tych urządzeń. Ten sposób odwodnienia nie spowoduje obniżenia zwierciadła wody na działkach sąsiednich.

W przypadku nieskuteczności powierzchniowej metody odwodnienia Wykonawca uzgodni sposób odwodnienia z projektantem i inspektorem nadzoru. Zaleca się wykonywanie robót ziemnych w okresie bezdeszczowym, co pozwoli uniknąć pompowania wody z wykopu. Do celów kosztorysowych przyjmuje się 1300mg pracy pomp odwodnieniowych. **Faktyczną ilość pompowania określi inspektor**

nadzoru i kierownik robót z potwierdzeniem wpisu do dziennika budowy.

Wszystkie roboty ziemne i instalacyjne powinny być wykonywane zgodnie z normą branżową, „Przewody podziemne. Roboty ziemne.” Odbiór robót instalacyjnych należy prowadzić zgodnie z Polską Normą PN-92/B-10735, „Przewody kanalizacyjne. Wymagania i badania przy odbiorze”, PN 91/B-10729 „Studzienki kanalizacyjne”, BN-86/8971-08 „Prefabrykaty budowlane z betonu. Kręgi betonowe i żelbetowe”.

7.Odtworzenie nawierzchni

Wykonawca jest zobowiązany do odtworzenia nawierzchni dróg i chodników zniszczonych w czasie wykonywania robót do stanu nie gorszego niż pierwotny. Szczegółowy zakres odtworzenia nawierzchni asfaltowej w pasie jezdnym przedmiotowych ulic po robotach budowlanych zostanie wykonany zgodnie z ustaleniami z zarządcą dróg.

Dla ul. Korczaka należy przyjąć odtworzenie nawierzchni na szerokości połowy jezdni, tzn. na szerokości pasa ruchu wzdłuż trasy układanej kanalizacji. Odtworzenie nawierzchni asfaltowej i podbudowy w pasie robót w ulicy Korczaka wykonać w standardzie nawierzchni KR3 – zgodnie z decyzją Zarządu Powiatu Wołomińskiego z dnia 08.01.2015r.

Ponadto należy zwrócić uwagę na to, że w przypadku realizacji kanalizacji w ul. Korczaka w okresie do lipca 2017r. ingerencja w chodnik po południowej stronie ulicy powinna być ustalona z Wykonawcą tego chodnika, z uwagi na okres gwarancyjny Wykonawcy chodnika.

Dla odtworzenie nawierzchni w drogach asfaltowych gminnych należy przyjąć, że w miejscu odtworzenia po wykopach pod kanalizację sanitarną na konstrukcję nawierzchni asfaltobetonowej powinny składać się:

- a) podsypka piaskowa grubości 15 cm,
- b) podbudowa z tłuczni kamienno, drogowego: warstwa dolna o grubości 17cm o frakcji 31,5-63mm, zaklinowana kliniec kamiennym o grubości 8cm o frakcji 4-31,5mm, co da łączną grubość podbudowy tłuczniowej 25cm.
- c) nawierzchnia asfaltobetonowa lub polimeroasfaltowa ma mieć dwie warstwy: warstwa wiążąca min. 5cm i warstwa ścierna min. 4cm. Nawierzchnia ma być wykonana z masy asfaltowej o parametrach jak dla ruchu KR 2-3.

Na zjazdach bramowych należy odtworzyć nawierzchnie do stanu nie gorszego niż pierwotny.

III. WYMAGANIA DOTYCZĄCE OCHRONY ŚRODOWISKA W CZASIE BUDOWY

10

Projektowane odcinki kanalizacji stanowią część przedsięwzięcia polegającego na budowie sieci kanalizacji sanitarnej w miejscowości Radzymin, gm. Radzymin w ulicach: Ogrodowej, J. Korczaka, Waltera, Gródki, J. Tuwima, Kwitnącej, Malowniczej, Pionierskiej, S. Batorego i Konstytucji 3 Maja, które zgodnie z § 3 ust. 1 pkt. 79 rozporządzenia Rady Ministrów z dnia 9 listopada 2010 roku w sprawie przedsięwzięć mogących znacząco oddziaływać na środowisko zalicza się do przedsięwzięć mogących potencjalnie znacząco oddziaływać na środowisko. Organem właściwym do wydania decyzji o środowiskowych uwarunkowaniach na realizację przedmiotowego przedsięwzięcia jest Burmistrz Radzymina. W powyższej sprawie Burmistrz Radzymina wydał decyzję Nr 265/2014 dnia 29.08.2014r., w której stwierdził brak przeprowadzenia oceny na środowisko, decyzja w załączeniu. Z uwagi na charakter i skalę planowanej inwestycji nie przewiduje się wystąpienia istotnych oddziaływań skumulowanych, zasięg przestrzenny przedsięwzięcia ograniczy się do najbliższego ograniczenia jego realizacji. Aby zminimalizować negatywne oddziaływanie przedmiotowego zadania należy realizować je zgodnie z zapisami w/w decyzji Burmistrza oraz wytycznymi zawartymi poniżej.

1. Kontrola szczelności przewodów i kamerowanie

W projekcie przewidziano połączenia rur za pomocą kielichów uszczelnianych uszczelkami gumowymi. Po dokonaniu połączenia kielichowego należy przeprowadzić wizualną kontrolę połączeń. Połączenia niesymetryczne, budzące wątpliwości należy zdemontować i wykonać ponownie. Połączenia kręgów studzienek wykonać na uszczelki gumowe producenta kręgów. Koniecznie przed zasypaniem wykopów należy sprawdzić szczelność rurociągu przez wykonanie próby hydraulicznej zgodnie z normą PN-B-06050:1992. Przed odtworzeniem nawierzchni należy dokonać kontroli połączeń poprzez inspekcję telewizyjną. Inspekcja telewizyjna powinna się odbyć po uprzednim przepłukaniu przewodu i usunięciu z niego piasku oraz innych pozostałości.

2. Zagospodarowanie mas ziemnych i innych odpadów


W czasie budowy ziemia z wykopu musi być odwożona na tymczasowe miejsce składowania. Po zasypaniu i zagęszczeniu wykopu, nadmiar urobku należy wywieźć na wysypisko śmieci.

W trakcie realizacji inwestycji powstaną nadwyżki ziemi z wykopów, nadwyżki ziemi będą zagospodarowane zgodnie z ustawą o odpadach i wywiezione. Materiały używane w trakcie robót wykonawczych takie jak: gwoździe, deski będą zebrane przez wykonawcę i wykorzystane

przy innych budowach. Folia, skrawki rur i kabli będą zebrane do pojemników i wywiezione do segregowni odpadów i zagospodarowane zgodnie z ustawą o odpadach. Powstające odpady przy rozbiórce nawierzchni asfaltowej należy zebrać i przekazać do firmy zajmującej się recyklingiem tego rodzaju odpadów.

3. Gospodarka zielenią w terenie objętym inwestycją

Występująca w rejonie inwestycji roślinność wysoka nie koliduje z trasą projektowanej kanalizacji. Niemniej jednak w czasie robót ziemnych należy zabezpieczyć drzewa ekranami z desek i zapewnić podlewanie w okresie intensywnej suszy w przypadku konieczności odwodnienia wykopów. Prace ziemne w zasięgu koron drzew należy wykonywać ręcznie bez naruszenia korzeni.


mgr inż. Grażyna Danuta Ośko
Upr. bud. do proj. i kier. rob. bud.
bez ograniczeń w specjalności instal.
inżynierskiej w zakresie sieci sanitarnych
Nr Wa-507/94 i Wa-995/94

STAROSTWO
POWIATOWE W WOŁOMINIE
Wydział Budownictwa
ul. Plac Konstytucji 3 Maja 19
05-250 Radzymin

**IV. INFORMACJA DOTYCZĄCA
 BEZPIECZEŃSTWA I OCHRONY ZDROWIA**

Temat:

Budowa sieci kanalizacji sanitarnej w Radzyminie w ul. Korczaka, Tuwima, Gródki, Ogrodowej, Malowniczej, Kwitnącej wraz z odgałęzieniami do posesji prywatnych.

Inwestycja zlokalizowana na dz. nr ew. 11, 32/8, 31/14, 76 obręb 05-04, dz. nr ew. 86, 74/4, 74/3, 19/6, 19/14, 15/1, 85, 74/8, 75/9, 76/8, 76/16 obręb 05-03, dz. nr ew. 72, 12/1, 12/11 obręb 05-05, jednostka ewidencyjna Radzymin.



Tom nr 2:

Budowa sieci kanalizacji sanitarnej grawitacyjnej w Radzyminie w ul. Korczaka, Tuwima, Gródki, Ogrodowej (na odcinku od projektowanej pompowni PP1 do ul. Korczaka) wraz z odgałęzieniami do posesji prywatnych.

Inwestycja zlokalizowana na dz. nr ew. 11, 32/8, 76 obręb 05-04, dz. nr ew. 86, 85, 74/8, 75/9, 76/8, 76/16 obręb 05-03, dz. nr ew. 72, 12/1, 12/11 obręb 05-05 jednostka ewidencyjna Radzymin.

Inwestor: Przedsiębiorstwo Wodociągów i Kanalizacji Sp. z o.o. w Radzyminie
 ul. Komunalna 2, 05-250 Radzymin

STAROSTWO
 POWIATOWE W WOŁOMINIE
 Wydział Budownictwa
 ul. Plac Konstytucji 3 Maja 19
 05-250 Radzymin

Autor Projektu			
Imię i Nazwisko	Uprawnienia	data	podpis
Projektowała: mgr inż. Grażyna Ośko	Wa-507/94	20.02.2015r.	 mgr inż. Grażyna Danuta Ośko Upr. bud. do proj. i kier. rob. bud. bez ograniczeń w specjalności instal. inżynierskiej w zakresie sieci sanitarnych Nr Wa-507/94 i Wa-995/94
Sprawdził: mgr inż. Paweł Wysmułek	MAZ/0146/POOS/13	20.02.2015r.	 mgr inż. Paweł Adam Wysmułek Uprawnienia budowlane do projektowania bez ograniczeń w specjalności instalacyjnej w zakresie sieci, instalacji i urządzeń cieplnych, wentylacyjnych, gazowych, wodociagowych i kanalizacyjnych nr MAZ/0146/POOS/13

Zakres robót obejmuje:

wykonanie sieci kanalizacji sanitarnej grawitacyjnej w Radzyminie w ulicy: Korczaka, Tuwima, Gródki, Ogrodowej (na odcinku od projektowanej pompowni PP1 do ul. Korczaka) oraz na terenie drogi dojazdowej do ul. Korczaka (dz. nr ew. 75/9 obręb 05-03) wraz z odgałęzieniami do posesji prywatnych.

Wykonanie robót:

- kanał – wykop wąskoprzeźrzenny
- odgałęzienia kanalizacyjne – wykop wąskoprzeźrzenny

2. Wykaz istniejących obiektów budowlanych

Na omawianym terenie występuje następujące uzbrojenie:

- przewody wodociągowe
- przewody gazowe
- napowietrzne linie energetyczne i telefoniczne
- kable energetyczne
- przepusty drogowe

3. Elementy mogące stwarzać zagrożenie bezpieczeństwa

Zagrożenie bezpieczeństwa i zdrowia ludzi może wystąpić w czasie następujących robót:

- wykonywanie robót ziemnych
- umacnianie głębokich wykopów i praca na ich dnie
- transport materiałów do miejsca ich wbudowania
- montaż rur w wykopach
- montaż prefabrykowanych elementów studzienek
- wykonywanie podsypki pod rurociągi
- wykonywanie zasypki i zagęszczenia

STAROSTWO
POWIATOWE W WOŁOMINIE
Wydział Budownictwa
ul. Plac Konstytucji 3 Maja 19
05-250 Radzymin

Oprócz zagrożeń życia i zdrowia mogą wystąpić okresowe uciążliwości wywołane prowadzeniem robót, do których należą:

- wzrost zapylenia wywołany w czasie wykonywania wykopów, składowaniem i transportem urobku
- hałas pochodzący od środków transportu, magazynów budowlanych, urządzeń i elektonarzędzi.

4. Wskazania dotyczące przewidywanych zagrożeń

Ryzyko powstania zagrożenia bezpieczeństwa i zdrowia ludzi może nastąpić podczas wykonywania robót ziemnych, takich jak:

- wykopy liniowe tj. kanał sanitarny
- wykopy obiektowe tj. studnie kanalizacyjne
- roboty wykonywane przy użyciu dźwigu – osunięcie skarpy

- roboty związane z przemieszczeniem i zagęszczeniem gruntu,
- składowanie, transport i montaż materiałów budowlanych,
- roboty wykonywane pod, lub w pobliżu przewodów energetycznych,
- wykonywanie wykopów po błędnej lokalizacji skrzyżowań z mediami.

Ponadto zagrożenia mogą być następstwem:

- nieprzestrzegania przez Wykonawcę obowiązujących przepisów odnośnie robót budowlano – montażowych,
- niestosowania niezbędnych zabezpieczeń i reżimu technologicznego,
- lekceważenia przepisów bhp przez ekipę Wykonawcy,
- braku badań lekarskich, szkoleń okresowych pracowników,
- pośpiechu Wykonawcy, nieuzasadnionych oszczędności i braku wyobraźni,
- niezachowania elementarnej ostrożności przez osoby spoza ekipy Wykonawcy, mogące znaleźć się w rejonie frontu robót,
- nie zapewnienia opieki nad dziećmi przez mieszkańców posesji sąsiadujących z robotami.

5. Środki techniczne i organizacyjne zapobiegające niebezpieczeństwom

Budowa projektowanych inwestycji winna być realizowana w sposób minimalizujący wystąpienie zagrożeń dla bezpieczeństwa i zdrowia zarówno pracowników budowy, jak i mieszkańców posesji sąsiadujących z frontem robót oraz wszelkich osób mogących znajdować się w tym rejonie.

Przed przystąpieniem do wykonywania robót należy:

- określić w „Planie bezpieczeństwa i ochrony zdrowia” opracowanym przez Kierownika Budowy zabezpieczenie ludzi przed zagrożeniami wynikającymi z realizacji przedmiotowej inwestycji,
- plac budowy należy zorganizować z uwzględnieniem zasad bezpieczeństwa i ochrony zdrowia,
- praca winna być zorganizowana w sposób uniemożliwiający kolizje stanowisk roboczych i stanowisk materiałów,
- drogi w rejonie prowadzonych robót winny zapewnić bezpieczną komunikację i dowóz materiałów bez zagrożenia dla pracowników budowy i okolicznych mieszkańców,
- należy sprawdzić, czy urządzenia podlegające dopuszczeniu przez Inspektorat Dozoru Technicznego posiadają stosowne paszporty i świadectwa,
- dokładnie ustalić z nadzorem technicznym miejsce i sposób prowadzenia robót, aby uniknąć kolizji z trasami instalacji, urządzeń podziemnych i naziemnych,

STAROSTWO
POWIATOWE W WOŁOMINIE
Wydział Budownictwa
Plac Konstytucji 3 Maja 19
05-250 Radzymin

- oznakować dokładnie trasy instalacji i urządzeń podziemnych oraz określić bezpieczną odległość pracy.

Ponadto w trakcie trwania robót należy przestrzegać następujących zasad:

a) wykopy liniowe lub obiektowe powinny być:

- szalowane, wyposażone w bezpieczne zejście lub drabiny wystawione 75cm poza krawędź wykopu,
- zabezpieczone barierkami posiadającymi balustrady o wysokości 1,1 m nad terenem, umieszczonymi min. 1,0 m od krawędzi wykopu i oznakowane,
- w nocy wykopy powinny być oświetlone światłem żółtym, a w miejscach dostępnych dla osób niezatrudnionych przy robotach, powinny być zabezpieczone barierkami zaopatrzonymi na czas zmroku, nocy w światło ostrzegawcze koloru czerwonego,
- wykopy w czasie prowadzenia prac i w czasie przerw w wykonywaniu robót winny być odpowiednio zabezpieczone,
- przy każdym wznowieniu robót po przerwie lub po intensywnych opadach atmosferycznych, przed zejściem do wykopu należy sprawdzić stan umocnienia ścian wykopu,

b) przy robotach wykonywanych przy użyciu koparki lub dźwigu należy zwracać uwagę na to czy:

- nie tworzą się nawisy lub czy skarpa nie jest podkopywana,
- nie tworzy się niebezpieczeństwo osunięcia się skarpy, urobku lub niebezpieczeństwo upadku urobku bądź pojemnika na pracownika przebywającego wewnątrz wykopu,
- podwozie maszyny pracującej nie jest ustawione zbyt blisko krawędzi wykopu, co może spowodować osunięcie się gruntu,
- pojazdy i maszyny robocze oraz urządzenia stosowane przez Wykonawcę posiadają świadectwa homologacji, znaki bezpieczeństwa oraz niezbędne atesty i certyfikaty,
- sprzęt używany przy budowie jest prawidłowo konserwowany i poddawany okresowym przeglądom,

c) przy robotach związanych z przemieszczaniem i zagęszczaniem gruntu należy uważać na to czy:

- przy odspajaniu i przemieszczaniu gruntu sprzętem mechanicznym nie występuje ryzyko zagrożenia bezpieczeństwa przebywających w sąsiedztwie pracowników,
- w wyniku prowadzonych prac nie tworzą się nawisy gruntu oraz możliwość podkopania skarpy,
- urządzenia służące do zagęszczania są sprawne technicznie,

d) składowanie, transport i montaż materiałów budowlanych:

16

- urobek powstały podczas wykonywania wykopów należy składować w odległości nie mniejszej niż 1m od krawędzi wykopu obudowanego,
- elementy składowane powinny być odpowiednio zabezpieczone przed osunięciem składowanej pryzmy i przygnieceniem osób znajdujących się w pobliżu składowiska,
- materiały budowlane powinny być zabezpieczone podczas transportu tak, aby nie spowodować zagrożenia zdrowia i życia osób znajdujących się w pobliżu środka transportu,
- roboty budowlane – montażowe należy wykonywać zgodnie z dokumentacją techniczną i sztuką budowlaną pod nadzorem instytucji określonych w projekcie,

e) roboty wykonywane pod lub w pobliżu przewodów energetycznych powinny być wykonywane:

- w odległości liczonej poziomo od skrajnych przewodów mniejszej niż:
 - o 3,0 m – dla linii o napięciu znamionowym nie przekraczającym 1kV
 - o 5,0 m – dla linii o napięciu znamionowym powyżej 1kV, lecz nie przekraczającym 15kV.
- z zachowaniem szczególnej ostrożności, a jeżeli nieznane jest położenie przewodów na głębokości większej niż 40 cm należy kopać tylko łopatami bez użycia kilofów.

f) wykonywanie wykopów po błędnej lokalizacji skrzyżowań z mediami:

STAROSTWO
WYDZIAŁ BUDOWNICTWA
ul. Plac Konstytucji 3 Maja 19
05-250 Radzymin

- w wyniku błędów w określeniu przez służby geodezyjne i kierownika budowy lokalizacji skrzyżowań z niebezpiecznymi mediami (przewody gazowe i energetyczne) może wystąpić ryzyko uszkodzenia tych przewodów, a tym samym ryzyko zagrożenia bezpieczeństwa i zdrowia przebywających w sąsiedztwie ludzi – wybuch gazu, porażenie prądem,
- przypadkowe odkrycie instalacji lub niezidentyfikowanych przedmiotów powinno być sygnałem do przerwania robót i ustalenia z nadzorem technicznym dalszego postępowania.

6. Wskazania instruktażu pracowników

W celu zapewnienia należytego bezpieczeństwa i ochrony pracowników budowy należy przestrzegać następujących zasad:

- do pracy mogą być dopuszczeni wyłącznie pracownicy posiadający aktualne badania lekarskie,
- wszyscy pracownicy powinni być przeszkoleni w zakresie ogólnych zasad bezpieczeństwa i higieny pracy z częstotliwością wynikającą

z przepisów prawa oraz winni uzyskać wyczerpujący instruktaż na stanowisku pracy,

- każdy pracownik winien posiadać kartę szkoleń stanowiskowych, która obejmuje także zakończone egzaminami sprawdzającymi szkolenia okresowe,
- do prac wymagających specjalnych kwalifikacji i uprawnień kierownictwo robót może skierować tylko tych pracowników, którzy spełniają te wymagania,
- pracownicy winni być wyposażeni w odzież roboczą i ochronną, obuwie robocze i sprzęt ochrony osobistej. Odzież winna być odpowiednia do warunków klimatycznych i pogodowych, a sprzęt ochronny – do charakteru wykonywanej pracy.

7. Podstawy prawne sporządzenia „Planu BIOZ”

- Ustawa z dn. 7 lipca 1994 r. – *Prawo budowlane* (Dz. U. 2014 r. poz. 1409);
- Rozporządzenie Ministra Infrastruktury z dnia 23 czerwca 2003 r. *w sprawie informacji dotyczącej bezpieczeństwa i ochrony zdrowia oraz planu bezpieczeństwa i ochrony zdrowia* (Dz. U. 2003 r. nr 120 poz. 1126);
- Rozporządzenie Ministra Transportu, Budownictwa i Gospodarki Morskiej z dnia 25 kwietnia 2012 r. *w sprawie szczegółowego zakresu i formy projektu budowlanego* (Dz. U. 2012 r. poz. 462 z późn. zm.);
- Rozporządzenie Ministra Infrastruktury z dnia 6 lutego 2003 r. *w sprawie bezpieczeństwa i higieny pracy podczas wykonywania robót budowlanych* (Dz. U. 2003 r. nr 47 poz. 401).

Oprócz „Planu Bezpieczeństwa i Ochrony Zdrowia” należy przestrzegać w czasie realizacji inwestycji następujących przepisów prawnych i norm:


- Ustawa z dnia 26 czerwca 1974 r. *Kodeks pracy*, a w szczególności art. 15, 207 i 212, regulujące tematykę bezpiecznego wykonywania robót;
- Rozporządzenie Ministra Pracy i Polityki Socjalnej z dnia 26 września 1997 r. *w sprawie ogólnych przepisów bezpieczeństwa i higieny pracy* (Dz. U. 2003 r. nr 169 poz. 1650 z późn. zm.);
- Norma PN-81/N-08010 *o zasadach organizowania pracy w sposób bezpieczny*;
- Norma PN-80/Z-06050 *o sposobach indywidualnej ochrony pracowników*.

mgr inż. Grażyna Danuta Ośko
Upr. bud. do proj. i kier. rob. bud.
bez ograniczeń w specjalności instal.
inżynierskiej w zakresie sieci sanitarnych
Nr Wa-507/94 i Wa-995/94

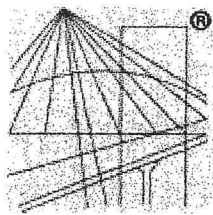
Grażyna Ośko
05-230 Kobyłka
ul. Brzozowa 24a

OŚWIADCZENIE

Zgodnie z treścią ustawy z dnia 7 lipca 1994 roku – Prawo Budowlane (Dz.U. 2014 r. poz. 1409), oświadczam, że Projekt budowlany: *Budowa sieci kanalizacji sanitarnej w Radzyminie w ulicach: Korczaka, Tuwima, Gródki, Ogrodowej, Malowniczej, Kwitnącej wraz z odgałęzieniami do posesji prywatnych. Inwestycja zlokalizowana na dz. nr ew. 11, 32/8, 31/14, 76 obręb 05-04, dz. nr ew. 86, 74/4, 74/3, 19/6, 19/14, 15/1, 85, 74/8, 75/9, 76/8, 76/16 obręb 05-03, dz. nr ew. 72, 12/1, 12/11 obręb 05-05, jednostka ewidencyjna Radzymin, Tom 3: Budowa sieci kanalizacji sanitarnej grawitacyjnej w Radzyminie w ul. Korczaka, Tuwima, Gródki, Ogrodowej (na odcinku od projektowanej pompowni PP1 do ul. Korczaka), oraz na terenie drogi dojazdowej do ul. Korczaka wraz z odgałęzieniami do posesji prywatnych*, Inwestor: Przedsiębiorstwo Wodociągów i Kanalizacji Sp. z o.o. w Radzyminie, sporządzony został zgodnie z obowiązującymi przepisami i zasadami wiedzy technicznej.


mgr inż. Grażyna Danuta Ośko
Upr. bud. do proj. i kier. rob. bud.
bez ograniczeń w specjalności instal.
inżynierskiej w zakresie sieci sanitarnych
Nr Wa-507/94 i Wa-995/94

STAROSTWO
POWIATOWE W WOŁOMINIE
Wydział Budownictwa
ul. Plac Konstytucji 3 Maja 19
05-250 Radzymin



P O L S K A
I Z B A
I N Ż Y N I E R Ó W
B U D O W N I C T W A

Zaświadczenie

o numerze weryfikacyjnym:

MAZ-8C8-I4A-5DD *

Pani **GRAŻYNA DANUTA OŚKO** o numerze ewidencyjnym **MAZ/IS/1234/01**

adres zamieszkania ul. **BRZozowa 24 A, 05-230 Kobyłka**

jest członkiem Mazowieckiej Okręgowej Izby Inżynierów Budownictwa i posiada wymagane ubezpieczenie od odpowiedzialności cywilnej.

Niniejsze zaświadczenie jest ważne od **2015-01-01** do **2015-12-31**.

Zaświadczenie zostało wygenerowane elektronicznie i opatrzone bezpiecznym podpisem elektronicznym weryfikowanym przy pomocy ważnego kwalifikowanego certyfikatu w dniu **2014-12-22** roku przez:

Mieczysław Grodzki, Przewodniczący Rady Mazowieckiej Okręgowej Izby Inżynierów Budownictwa.

(Zgodnie art. 5 ust 2 ustawy z dnia 18 września 2001 r. o podpisie elektronicznym (Dz. U. 2001 Nr 130 poz. 1450) dane w postaci elektronicznej opatrzone bezpiecznym podpisem elektronicznym weryfikowanym przy pomocy ważnego kwalifikowanego certyfikatu są równoważne pod względem skutków prawnych dokumentom opatrzonym podpisami własnoręcznymi.)

STAROSTWO
POWIATOWE W WOŁOMINIE
Wydział Budownictwa
ul. Plac Konstytucji 3 Maja 19
05-250 Radzymin

* Weryfikację poprawności danych w niniejszym zaświadczeniu można sprawdzić za pomocą numeru weryfikacyjnego zaświadczenia na stronie Polskiej Izby Inżynierów Budownictwa www.piih.org.pl lub kontaktując się z biurem właściwej Okręgowej Izby Inżynierów Budownictwa.

STWIERDZENIE POSIADANIA PRZYGOTOWANIA ZAWODOWEGO
do pełnienia samodzielnej funkcji technicznej w budownictwie

Na podstawie art. 18 ust. 5 i art. 57 ust. 3 ustawy z dnia 24 października 1974 r. — Prawo budowlane (Dz. U. Nr 38, poz. 229) oraz § 2 ust.1 pkt 1, § 13 ust.1 pkt 4 lit."a"

rozp. Ministra Gospodarki Terenowej i Ochrony Środowiska z dnia 20.II.1975 r. w sprawie samodzielnych funkcji technicznych w budownictwie (Dz. U. Nr 8, poz. 46 z późn. zmianami).

STWIERDZAM

ze Ob. GRAŻYNA DANUTA O Ś K O c.Wacława
magister inżynier inżynierii środowiska

urodzony(a) dnia 20 lutego 1959 r. Dębówka

posiada przygotowanie zawodowe do pełnienia samodzielnej funkcji technicznej
projektanta

w specjalności instalacyjno-inżynieryjnej w zakresie sieci
sanitarnych:

do sporządzania projektów sieci wodociągowych, kanalizacyjnych gazowych i ciepłych uzbrojenia terenu.-




Z up. Władysława Warszawskiego
mgr inż. arch. Władysława Warszawskiego
p.o. DYREKTORA WYDZIAŁU
Nadzoru Urbanistycznego i Budowlanego

STAROSTWO
POWIATOWE W WOŁOMINIE
Wydział Budownictwa
ul. Plac Konstytucji 3 Maja 19
05-250 Radzymin

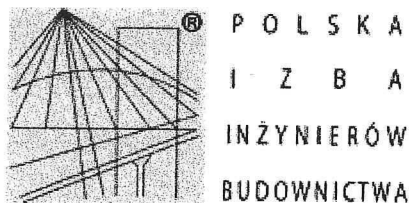
Paweł Wysmułek
ul. Prądyńskiego 24/18
05-200 Wołomin

OŚWIADCZENIE

Zgodnie z treścią ustawy z dnia 7 lipca 1994 roku – Prawo Budowlane (Dz.U. 2014 r. poz. 1409), oświadczam, że Projekt budowlany: *Budowa sieci kanalizacji sanitarnej w Radzyminie w ulicach: Korczaka, Tuwima, Gródki, Ogrodowej, Malowniczej, Kwitnącej wraz z odgałęzieniami do posesji prywatnych. Inwestycja zlokalizowana na dz. nr ew. 11, 32/8, 31/14, 76 obręb 05-04, dz. nr ew. 86, 74/4, 74/3, 19/6, 19/14, 15/1, 85, 74/8, 75/9, 76/8, 76/16 obręb 05-03, dz. nr ew. 72, 12/1, 12/11 obręb 05-05, jednostka ewidencyjna Radzymin, Tom 3: Budowa sieci kanalizacji sanitarnej grawitacyjnej w Radzyminie w ul. Korczaka, Tuwima, Gródki, Ogrodowej (na odcinku od projektowanej pompowni PP1 do ul. Korczaka), oraz na terenie drogi dojazdowej do ul. Korczaka wraz z odgałęzieniami do posesji prywatnych*, Inwestor: Przedsiębiorstwo Wodociągów i Kanalizacji Sp. z o.o. w Radzyminie, sporządzony został zgodnie z obowiązującymi przepisami i zasadami wiedzy technicznej.


mgr inż. Paweł Adam Wysmułek
Uprawnienia budowlane do projektowania
bez ograniczeń w specjalności
instalacyjnej w zakresie
sieci, instalacji i urządzeń cieplnych,
wentylacyjnych, gazowych, wodociagowych
i kanalizacyjnych
nr MAZ/0146/PCOS/13

STAROSTWO
POWIATOWE W WOŁOMINIE
Wydział Budownictwa
ul. Plac Konstytucji 3 Maja 19
05-250 Radzymin



Zaświadczenie

o numerze weryfikacyjnym:

MAZ-5H1-ZR6-K53 *

Pan **PAWEŁ ADAM WYSMUŁEK** o numerze ewidencyjnym **MAZ/IS/0424/13**
adres zamieszkania ul. **PRĄDZYŃSKIEGO 24/18, 05-200 WOŁOMIN**
jest członkiem Mazowieckiej Okręgowej Izby Inżynierów Budownictwa i posiada wymagane
ubezpieczenie od odpowiedzialności cywilnej.

Niniejsze zaświadczenie jest ważne od **2015-02-01** do **2016-01-31**.

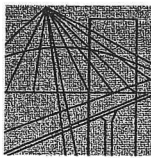
Zaświadczenie zostało wygenerowane elektronicznie i opatrzone bezpiecznym podpisem elektronicznym
weryfikowanym przy pomocy ważnego kwalifikowanego certyfikatu w dniu **2015-01-29** roku przez:

Mieczysław Grodzki, Przewodniczący Rady Mazowieckiej Okręgowej Izby Inżynierów Budownictwa.

(Zgodnie art. 5 ust 2 ustawy z dnia 18 września 2001 r. o podpisie elektronicznym (Dz. U. 2001 Nr 130 poz. 1450) dane w postaci
elektronicznej opatrzone bezpiecznym podpisem elektronicznym weryfikowanym przy pomocy ważnego kwalifikowanego certyfikatu są
równoważne pod względem skutków prawnych dokumentom opatrzonym podpisami własnoręcznymi.)

STAROSTWO
POWIATOWE W WOŁOMINIE
Wydział Budownictwa
ul. Plac Konstytucji 3 Maja 19
05-250 Radzymin

* Weryfikację poprawności danych w niniejszym zaświadczeniu można sprawdzić za pomocą numeru weryfikacyjnego zaświadczenia na
stronie Polskiej Izby Inżynierów Budownictwa www.piib.org.pl lub kontaktując się z biurem właściwej Okręgowej Izby Inżynierów
Budownictwa.



Mazowiecka Okręgowa Izba Inżynierów Budownictwa
Okręgowa Komisja Kwalifikacyjna
sygn. akt. MAZ/7131/40/13/S

Warszawa, dnia 20 czerwca 2013 r.

DECYZJA

Na podstawie art. 11 ust. 1 i art. 24 ust. 1 pkt 2 ustawy z dnia 15 grudnia 2000 r. o samorządach zawodowych architektów, inżynierów budownictwa oraz urbanistów (Dz.U. z 2001 r. Nr 5 poz. 42 z późn. zm.), art. 12 ust. 1 pkt 1 i 5, ust. 3, art. 13 ust. 1 pkt 1, ust. 4, art. 14 ust. 1 pkt 4 ustawy z dnia 7 lipca 1994 r. – Prawo budowlane (tekst jednolity: Dz. U. z 2010 r. Nr 243, poz. 1623 z późn. zm.) oraz § 11 ust. 1 pkt 1, § 15, § 23 ust. 1 rozporządzenia Ministra Transportu i Budownictwa z dnia 28 kwietnia 2006 r. w sprawie samodzielnych funkcji technicznych w budownictwie (Dz.U. Nr 83 poz. 578 późn. zm.), po ustaleniu, że zostały spełnione warunki w zakresie przygotowania zawodowego oraz po złożeniu egzaminu na uprawnienia budowlane z wynikiem pozytywnym

Pan Paweł Adam Wysmulek
magister inżynier
ur. dnia 24 grudnia 1983 roku w Warszawie
otrzymuje

UPRAWNIENIA BUDOWLANE nr MAZ/0146/POOS/13

do projektowania bez ograniczeń
w specjalności instalacyjnej w zakresie sieci, instalacji i urządzeń cieplnych,
wentylacyjnych, gazowych, wodociągowych i kanalizacyjnych

Szczegółowy zakres uprawnień

I. Na mocy art. 12 ust. 1 pkt 1 i 5, art. 13 ust. 1 pkt 1 i ust. 4 ustawy - Prawo budowlane, w zakresie objętym wyżej wymienioną specjalnością, niniejsze uprawnienia stanowią podstawę do:

- 1/ projektowania, sprawdzania projektów architektoniczno-budowlanych i sprawowania nadzoru autorskiego,
- 2/ sprawowania kontroli technicznej utrzymania obiektów budowlanych.

II. Na mocy § 15 rozporządzenia Ministra Transportu i Budownictwa z dnia 28 kwietnia 2006 r. w sprawie samodzielnych funkcji technicznych w budownictwie, niniejsze uprawnienia stanowią podstawę do:

sporządzania projektu zagospodarowania działki lub terenu w zakresie wyżej wymienionej specjalności.

III. Na mocy § 23 ust. 1 rozporządzenia Ministra Transportu i Budownictwa z dnia 28 kwietnia 2006 r. w sprawie samodzielnych funkcji technicznych w budownictwie, niniejsze uprawnienia stanowią podstawę do:

projektowania obiektu budowlanego takiego jak: sieci i instalacje ciepłe, wentylacyjne, gazowe, wodociągowe i kanalizacyjne, z doбором właściwych urządzeń w projekcie budowlanym.

UZASADNIENIE

W związku z uwzględnieniem w całości żądania strony, na podstawie art. 107 § 4 Kodeksu postępowania administracyjnego odstępuje się od uzasadniania decyzji.

POUCZENIE

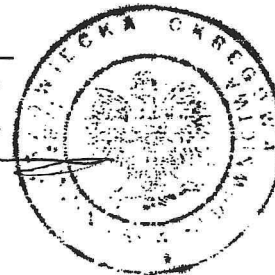
1. Zgodnie z art. 12 ust. 7 ustawy – Prawo budowlane, podstawę do wykonywania samodzielnych funkcji technicznych w budownictwie stanowi wpis do centralnego rejestru, prowadzonego przez Głównego Inspektora Nadzoru Budowlanego oraz wpis na listę członków właściwej izby samorządu zawodowego.
2. Od niniejszej decyzji służy odwołanie do Krajowej Komisji Kwalifikacyjnej Polskiej Izby Inżynierów Budownictwa w Warszawie za pośrednictwem Okręgowej Komisji Kwalifikacyjnej Mazowieckiej Okręgowej Izby Inżynierów Budownictwa w Warszawie, w terminie 14 dni od dnia jej doręczenia.

Skład Orzekający

1/ mgr inż. Krzysztof Latoszek

2/ mgr inż. Irena Churska

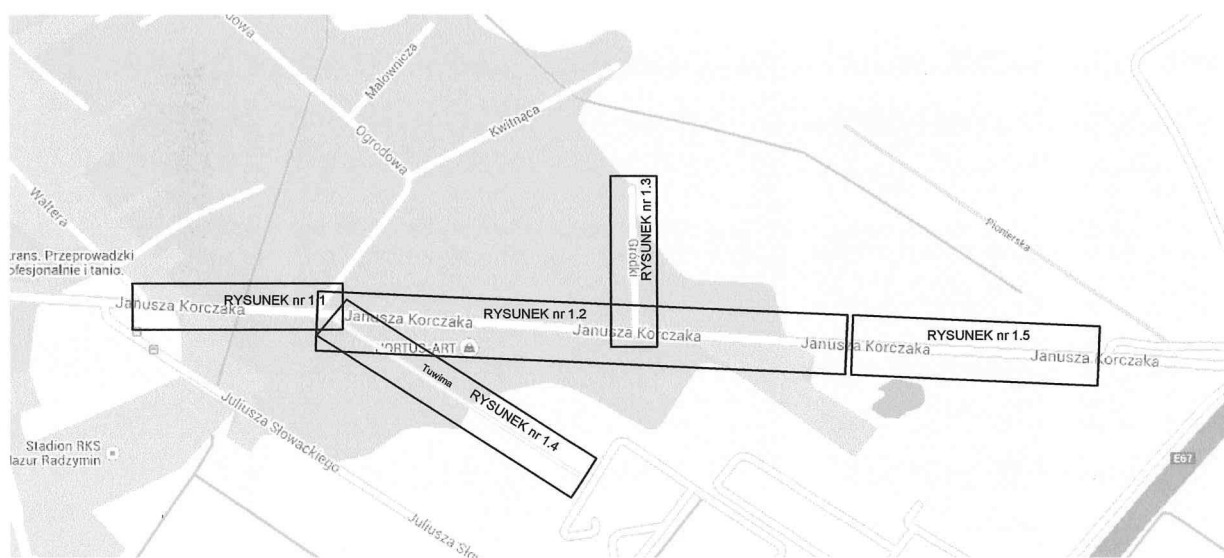
3/ mgr inż. Krzysztof Booss



STAROSTWO
POWIATOWE W WOŁOMINIE
Wydział Budownictwa
ul. Plac Konstytucji 3 Maja 19
05-250 Radzymin

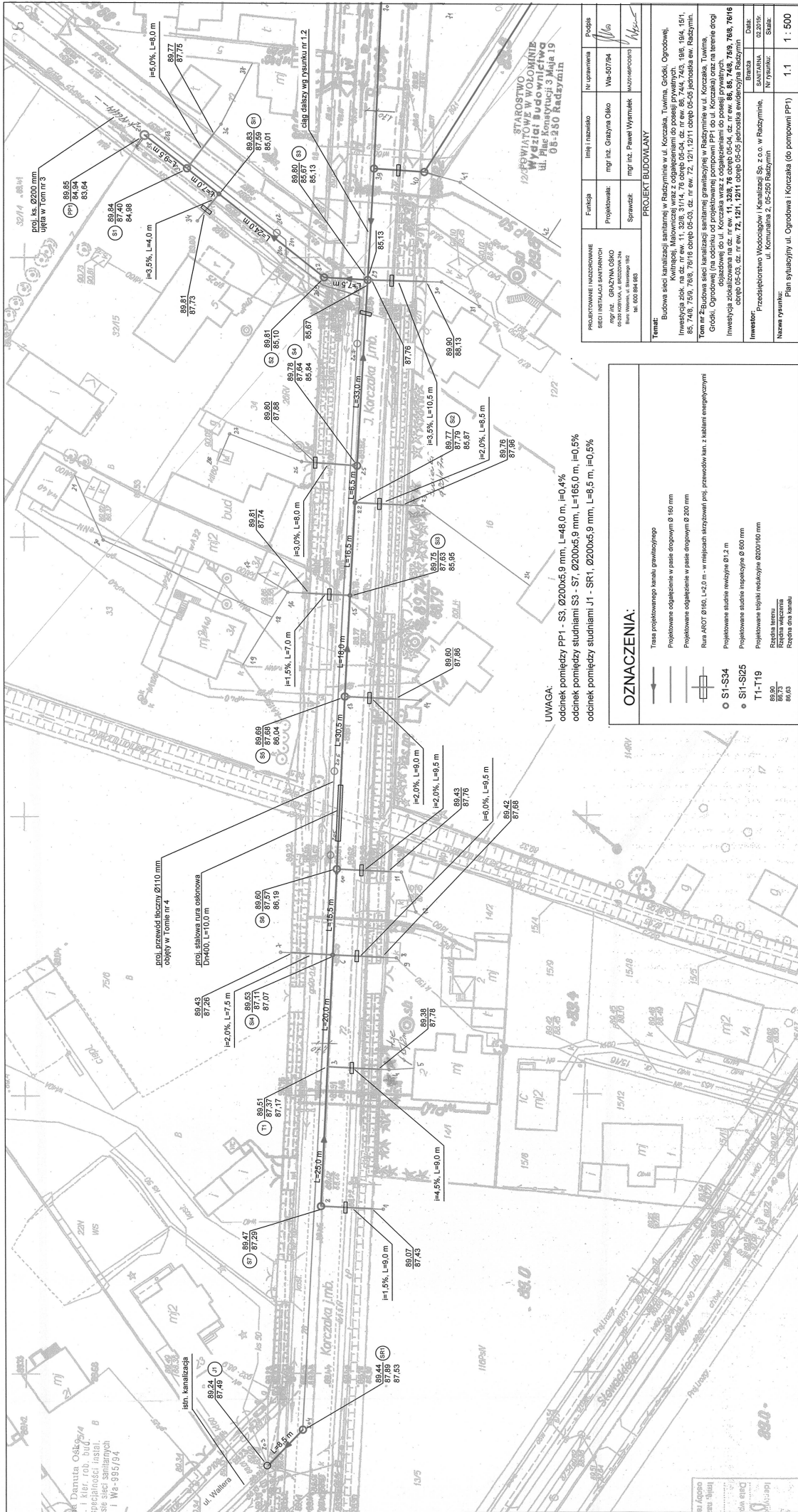
Otrzymują:

1. Pan Paweł Adam Wysmulek
ul. Prądzyńskiego 24 m. 18
05-200 Wołomin
2. Główny Inspektor Nadzoru Budowlanego
3. a/a



STAROSTWO
POWIATOWE W WOŁOMINIE
Wydział Budownictwa
ul. Plac Konstytucji 3 Maja 19
05-250 Radzymin

PROJEKTOWANIE I NADZOROWANIE SIECI I INSTALACJI SANITARNYCH	Funkcja	Imię i nazwisko	Nr uprawnienia	Podpis
mgr inż. GRAŻYNA OŚKO 05-230 KOBYLKA, ul. BRZozowa 24a Biuro: Wołomin, ul. Sikorskiego 1B/2 tel. 600 894 983	Projektowała:	mgr inż. Grażyna Ośko	Wa-507/94	<i>[Signature]</i>
	Sprawdził:	mgr inż. Paweł Wysmulek	MAZ/0146/POOS/13	<i>[Signature]</i>
PROJEKT BUDOWLANY				
Temat: Budowa sieci kanalizacji sanitarnej w Radzyminie w ul. Korczaka, Tuwima, Gródkiej, Ogrodowej, Kwitnącej, Malowniczej wraz z odgałęzieniami do posesji prywatnych. Inwestycja zlok. na dz. nr ew. 11, 32/8, 31/14, 76 obręb 05-04, dz. nr ew. 86, 74/4, 74/3, 19/6, 19/4, 15/1, 85, 74/8, 75/9, 76/8, 76/16 obręb 05-03, dz. nr ew. 72, 12/1, 12/11 obręb 05-05 jednostka ew. Radzymin.				
Tom nr 2: Budowa sieci kanalizacji sanitarnej grawitacyjnej w Radzyminie w ul. Korczaka, Tuwima, Gródkiej, Ogrodowej (na odcinku od projektowanej pompowni PP1 do ul. Korczaka) oraz na terenie drogi dojazdowej do ul. Korczaka wraz z odgałęzieniami do posesji prywatnych. Inwestycja zlokalizowana na dz. nr ew. 11, 32/8, 76 obręb 05-04, dz. nr ew. 86, 85, 74/8, 75/9, 76/8, 76/16 obręb 05-03, dz. nr ew. 72, 12/1, 12/11 obręb 05-05 jednostka ewidencyjna Radzymin				
Inwestor: Przedsiębiorstwo Wodociągów i Kanalizacji Sp. z o.o. w Radzyminie, ul. Komunalna 2, 05-250 Radzymin	Branża	Data:		
	SANITARNA	02.2015r.		
Nazwa rysunku:	Nr rysunku:	Skala:		
	Orientacja	0		



UWAGA:
 odcinek pomiędzy PP1 - S3, Ø200x5,9 mm, L=48,0 m, I=0,4%
 odcinek pomiędzy studniami S3 - S7, Ø200x5,9 mm, L=165,0 m, I=0,5%
 odcinek pomiędzy studniami J1 - SR1, Ø200x5,9 mm, L=9,5 m, I=0,5%

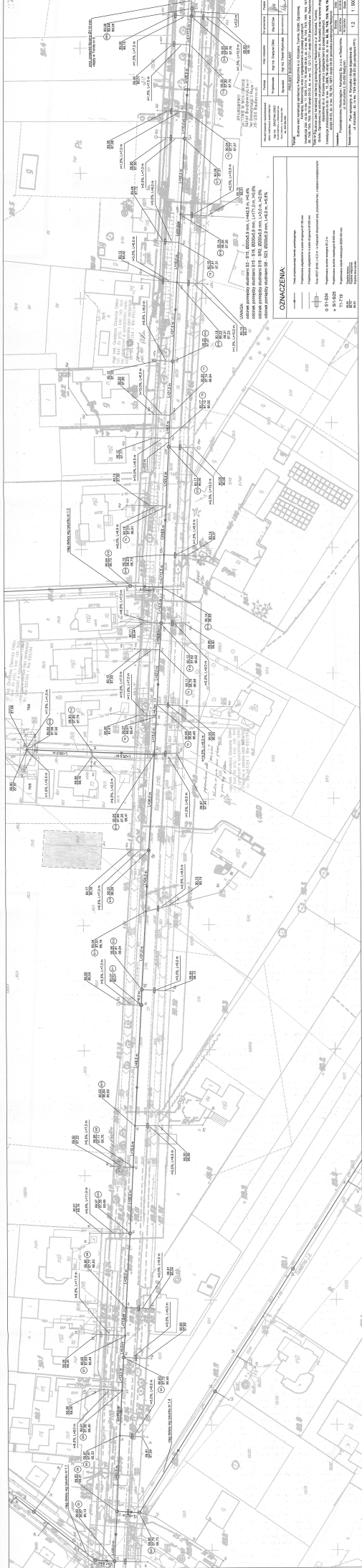
OZNACZENIA:

- Trasa projektowanego kanału grawitacyjnego
- Projektowane odgańlenie w palec ośgowym Ø 160 mm
- Projektowane odgańlenie w palec ośgowym Ø 200 mm
- Rura ADOT Ø160, L=2,0 m - w miejscach skrzyżowań podprawodów kan. z kablami energetycznymi
- S1-S34
- S11-S25
- T1-T19
- Projektowane studnie odwodnienia Ø 2,0 m
- Projektowane studnie inspekcyjne Ø 800 mm
- Projektowane trojaki redukcyjne Ø200/160 mm
- Rzeczony teren
- Rzeczony teren
- Rzeczony teren
- Rzeczony teren

PROJEKTOWANE OZNACZENIA mgr inż. GRACJANA OSKO 05-205 KORTYKA, ul. BOCZKOVA 2A Biuro techniczne i projektowe STB ul. Żelazna 89B	Funkcja	linia nazwiska	Nr uprawnień	Podpis
	Projektował	mgr inż. Gracjana Osko	We-507/84	[Signature]
	Sprawdził	mgr inż. Paweł Wymarek	Muz-505/002A	[Signature]
PROJEKT BUDOWLANY				
Temat: Budowa sieci kanalizacji sanitarnej w Radzyminie w ul. Korzaka, Tuwima, Głocki, Ogrodowej, Kwitkacza, Malinowej wraz z odgańleniami do posesji prywatnych. Pos. 1034, 1541, 85, 748, 759, 786, 769 i 6 cępb 05-03, dz. nr ew. 72, 121, 1211 cępb 05-05 jednostka ew. Radzymin.				
Tom nr 2: Budowa sieci kanalizacji sanitarnej (planacyjnej) w Radzyminie w ul. Korzaka, Tuwima, Głocki, Ogrodowej (na odcinku od projektowanej pompy PP1 do ul. Korzaka) oraz na terenie drogi dojazdowej do ul. Korzaka wraz z odgańleniami do posesji prywatnych. Inwestycja sfinansowana na dz. nr ew. 11, 329, 76 cępb 05-04, dz. nr ew. 86, 86, 748, 759, 768, 769 i 6 cępb 05-05, dz. nr ew. 72, 121, 1211 cępb 05-05 jednostka ewidencyjna Radzymin				
Inwestor: Przedsiębiorstwo Wodociągów i Kanalizacji Sp. z o.o. w Radzyminie, ul. Komunalińska 2, 05-250 Radzymin				
Nowy rysunek: Plan sytuacji ul. Ogrodowa i Korzaka (do pompy PP1) 1:1 500				

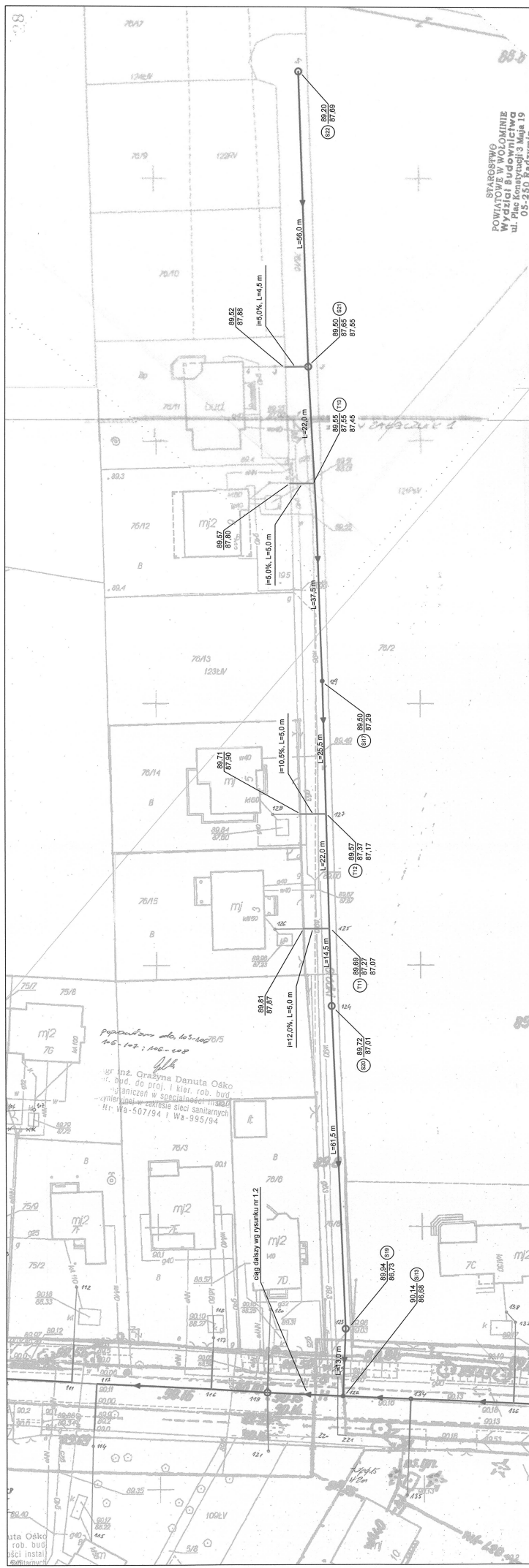
Danuta Oska
 i kier. rob. bud.
 odpowiedzialna instal.
 specjalności inżyn.
 ul. Włocławska 116a-935/94

Identyfikacja
 Data wpi
 Inżynier
 Data wpi
 Inżynier



skala 1:500
plan 01/10/11
projektant: [imię]
opracowanie: [imię]

OSZCZEGÓLNOŚĆ
Nazwa obiektu: [nazwa]
Adres: [adres]
Lp. Nr. działki: [nr]
Lp. Nr. budynku: [nr]
Lp. Nr. lokalu: [nr]
Lp. Nr. lokalu mieszkalnego: [nr]
Lp. Nr. lokalu usługowego: [nr]
Lp. Nr. lokalu przemysłowego: [nr]
Lp. Nr. lokalu biurowego: [nr]
Lp. Nr. lokalu handlowo-usługowego: [nr]
Lp. Nr. lokalu kulturalno-rekreacyjnego: [nr]
Lp. Nr. lokalu sportowego: [nr]
Lp. Nr. lokalu oświatowego: [nr]
Lp. Nr. lokalu socjalno-usługowego: [nr]
Lp. Nr. lokalu mieszkalnego wielokondygnacyjnego: [nr]
Lp. Nr. lokalu mieszkalnego jednorodzinnego: [nr]
Lp. Nr. lokalu mieszkalnego dwurodzinowego: [nr]
Lp. Nr. lokalu mieszkalnego trzypokładowego: [nr]
Lp. Nr. lokalu mieszkalnego czteropokładowego: [nr]
Lp. Nr. lokalu mieszkalnego pięciopokładowego: [nr]
Lp. Nr. lokalu mieszkalnego sześciopokładowego: [nr]
Lp. Nr. lokalu mieszkalnego siedmiopokładowego: [nr]
Lp. Nr. lokalu mieszkalnego ośmiopokładowego: [nr]
Lp. Nr. lokalu mieszkalnego dziewięciopokładowego: [nr]
Lp. Nr. lokalu mieszkalnego dziesięciopokładowego: [nr]
Lp. Nr. lokalu mieszkalnego jedenastopokładowego: [nr]
Lp. Nr. lokalu mieszkalnego dwunastopokładowego: [nr]
Lp. Nr. lokalu mieszkalnego trzynastopokładowego: [nr]
Lp. Nr. lokalu mieszkalnego czternastopokładowego: [nr]
Lp. Nr. lokalu mieszkalnego piętnastopokładowego: [nr]
Lp. Nr. lokalu mieszkalnego szesnastopokładowego: [nr]
Lp. Nr. lokalu mieszkalnego siedemnastopokładowego: [nr]
Lp. Nr. lokalu mieszkalnego osiemnastopokładowego: [nr]
Lp. Nr. lokalu mieszkalnego dziewiętnastopokładowego: [nr]
Lp. Nr. lokalu mieszkalnego dwudziestopokładowego: [nr]



UWAGA:
 odcinek pomiędzy studniami S13 - S16, Ø200x5,9 mm, L=13,0 m, i=0,4%
 odcinek pomiędzy studniami S19 - S22, Ø200x5,9 mm, L=239,0 m, i=0,45%

OZNACZENIA:

- Trasa projektowanego kanału grawitacyjnego
- Projektowane odgańlenie w płaszczyźnie 90°
- Projektowane odgańlenie w płaszczyźnie 45°
- Rura ARCT 8160, L=2,0 m - w miejscu skrzyżowania przy przewoźniku z kłębami energetycznym
- Projektowane studnie wysokości 0,2 m
- Projektowane studnie wysokości 0,600 m
- Projektowane studnie wysokości 0,200/0,600 m
- Rezerwa materiału
- Rezerwa długości kanału
- Rezerwa dnia kanału

STAROSTWO
 POWIATOWE W WOŁOMINIE
 Wydział Budownictwa
 ul. Piłsudskiego 3, Maja 19
 05-250 Rządy 2111

PROJEKTOWANE (NADZOROWANE)	Funckja	Imię i nazwisko	Nr uprawnień	Podpis
Biuro Inżynierskie GOSZCZYŃSKI ul. Żurawia 10A 05-250 Rządy 2111	Projektował:	mgr inż. Grzegorz Oko	Wa-50794	[Podpis]
	Sprawdził:	mgr inż. Paweł Wymarek	[Wymarek]	[Podpis]
PROJEKT BUDOWLANY				
Tytuł: Budowa sieci kanalizacji sanitarnej w Rządy w ul. Korczaka, Tuwima, Głódz, Opatowej, Inwestycja 206, na dz. nr ew. 11, 2/28, 3/14, 76 obręb 05-04, dz. nr ew. 86, 746, 745, 196, 194, 15/1, 85, 748, 758, 768, 76/16 obręb 05-03, dz. nr ew. 72, 1/21, 1/211 obręb 05-05 jednostka ew. Rządy 2111. Temat: Projektowanie i wykonanie instalacji grawitacyjnej w Rządy w ul. Korczaka, Tuwima, ul. Piłsudskiego 3, Maja 19, 05-250 Rządy 2111. Inwestycja 206, na dz. nr ew. 11, 2/28, 3/14, 76 obręb 05-04, dz. nr ew. 86, 746, 745, 196, 194, 15/1, 85, 748, 758, 768, 76/16 obręb 05-03, dz. nr ew. 72, 1/21, 1/211 obręb 05-05 jednostka ew. Rządy 2111. Inwestycja 206, na dz. nr ew. 11, 2/28, 3/14, 76 obręb 05-04, dz. nr ew. 86, 746, 745, 196, 194, 15/1, 85, 748, 758, 768, 76/16 obręb 05-03, dz. nr ew. 72, 1/21, 1/211 obręb 05-05 jednostka ew. Rządy 2111.				
Inwestor: Przedsiębiorstwo Wodociągów i Kanalizacji Sp. z o.o. w Rządy, ul. Komunalna 2, 05-250 Rządy 2111	Data: 02.2015	Skala: 1:500		
Nazwa rysunku: Plan sytuacyjny ul. Głódz	Nr rysunku: 1.3	Skala: 1:500		

Poprawiony do 16.10.2015
 16.10.2015; 16.10.2015
 mgr inż. Grażyna Danuta Osko
 ul. bud. do proj. i kier. rob. bud.
 Wydział Budownictwa
 ul. Piłsudskiego 3, Maja 19
 Nr. Wa-507194 | Wa-995194

dz. nr ew. 75/9 - jgr.

dz. nr ew. 75/8 obr. 05-03

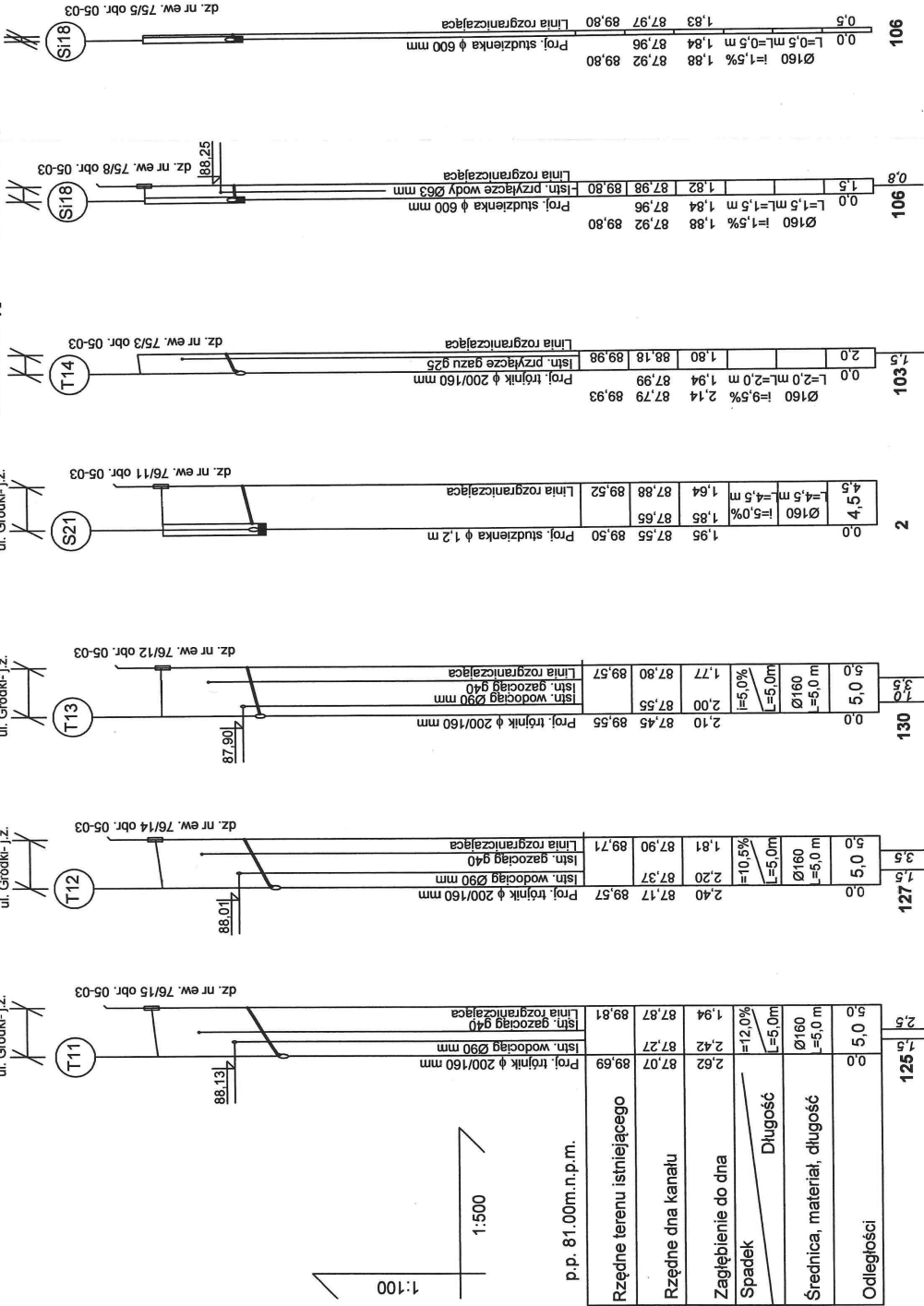
dz. nr ew. 75/3 obr. 05-03

ul. Grodki- j.z.

ul. Grodki- j.z.

ul. Grodki- j.z.

ul. Grodki- j.z.



1:100

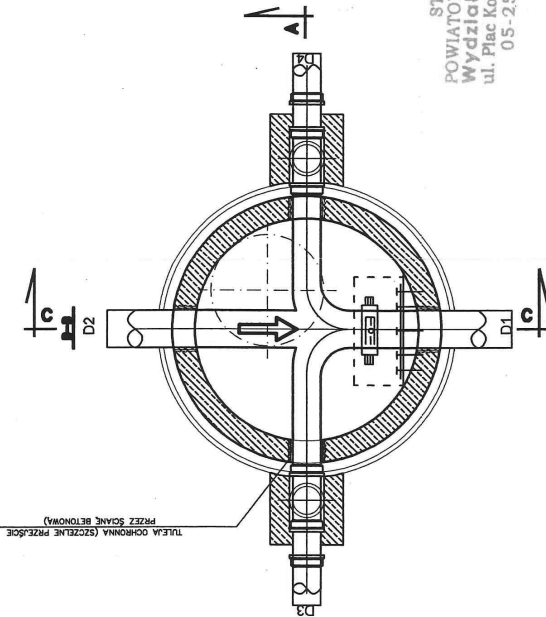
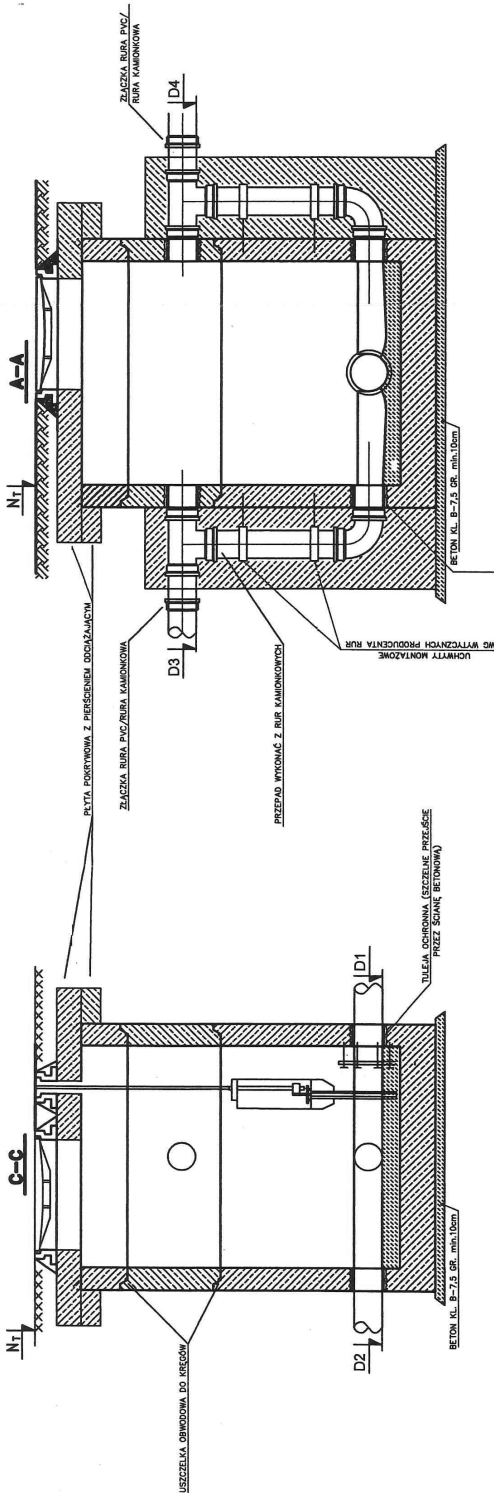
1:500

p.p. 81.00m.n.p.m.

Rzędne terenu istniejącego	87,07	87,27	87,87	89,81
Rzędne dna kanału	2,42	2,42	1,94	1,94
Zagłębienie do dna	Ø160	Ø160	Ø160	Ø160
Spadek	=12,0%	=12,0%	=10,5%	=12,0%
Długość	L=5,0m	L=5,0m	L=5,0m	L=5,0m
Średnica, materiał, długość	Ø160	Ø160	Ø160	Ø160
Odstępności	5,0	5,0	5,0	5,0

STAROSTWO
POWIATOWE W WOŁOMINIE
Wydział Budowlany
ul. Plac Konstytucji 3 Maja 19
05-250 Radzymin

PROJEKTOWANIE I NADZOROWANIE SIECI I INSTALACJI SANITARNYCH mgr/iz. GRAŻYNA OŚKO ul. Karczaka 10, Radzymin Blisko Kościoła, Białostocka 104 tel. 800 884 883	Funkcja	mgr inż. Paweł Wysmulek	Nr uprawnień	Wa-507/84	Podpis
	Projektował:	mgr inż. Paweł Wysmulek			
	Sprawdził:				
PROJEKT BUDOWLANY					
Temat: Budowa sieci kanalizacji sanitarnej w Radzyminie w ul. Korczaka, Tuwima, Grodki, Ogródowej, Kwitnacji, Malowniczej wraz z odgałęzieniami do posesji prywatnych. Inwestycja zlok. na dz. nr ew. 11, 32/8, 31/14, 76 obręb 05-04, dz. nr ew. 85, 74/8, 74/3, 19/6, 19/4, 15/1, 85, 74/8, 75/9, 76/8, 76/16 obręb 05-03, dz. nr ew. 72, 12/1, 12/11 obręb 05-05 jednostka ew. Radzymin.					
Tom nr 2 Budowa sieci kanalizacji sanitarnej (grawitacyjnej w Radzyminie w ul. Korczaka, Tuwima, Grodki, Ogródowej (na odcinku od projektowanej pompy) PP1 do ul. Korczaka) oraz na terenie drogi dojazdowej do ul. Korczaka z odgałęzieniami do posesji prywatnych. Inwestycja zlokalizowana na dz. nr ew. 11, 32/8, 76 obręb 05-04, dz. nr ew. 85, 74/8, 75/9, 76/8, 76/16 obręb 05-03, dz. nr ew. 72, 12/1, 12/11 obręb 05-05 jednostka ewidencyjna Radzymin					
Investor: Przedsiębiorstwo Wodociągów i Kanalizacji Sp. z o.o. w Radzyminie, ul. Komunałna 2, 05-250 Radzymin					
Data: _____					
Brzozda _____					
SANITARIAN _____					
oz 2016r. _____					
Nr rysunku: _____					
Skala: _____					
Nazwa rysunku: Profile podłużne odgałęzień kanalizacji w ul. Grodki oraz w drodze dojazdowej do ul. Korczaka (dz. nr ew. 75/9)					
3.3					
1 : 500					



STAROSTWO
POWIATOWE W WOŁOMIŃE
Wydział Budowlany
ul. Plac Konstytucji 3 Maja 19
05-250 Radzymin

PROJEKTOWANIE I NADZOROWANIE SIECI I INSTALACJI SANITARNYCH mgr inż. GRAŻYNA OŚKO 05-230 KORYTKA, ul. BRZOSZOWA 24a Biuro: Wołomin, ul. Słowackiego 182 tel. 600 884 883	Funkcja	linię i nazwisko	Nr uprawnień	Podpis
	Projektowała:	mgr inż. Grażyna Ośko	Wa-50784	<i>[Signature]</i>
	Sprawdził:	mgr inż. Paweł Wyśmulek	MA20148P00819	<i>[Signature]</i>

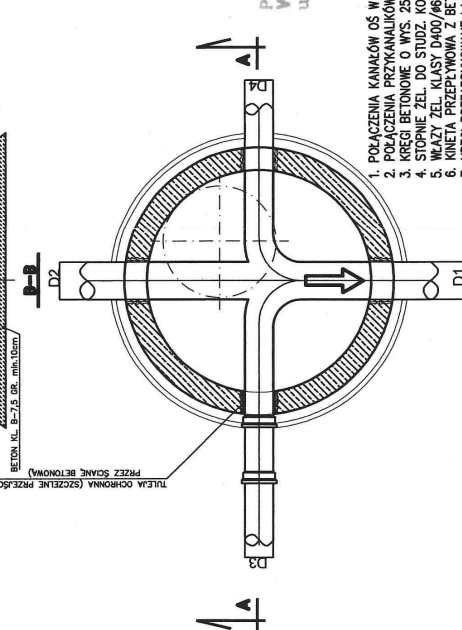
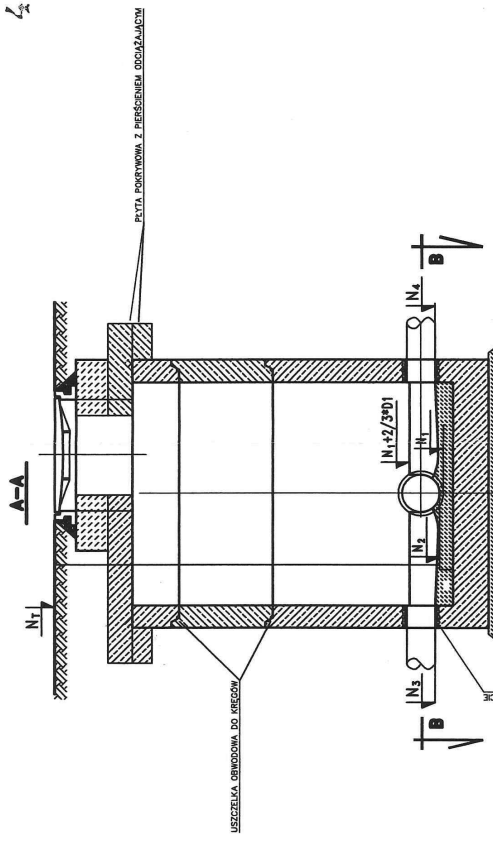
PROJEKT BUDOWLANY

Temat: Budowa sieci kanalizacji sanitarnej w Radzyminie w ul. Korczaka, Tuwima, Gróckiej, Ogrodowej, Kwilnej, Malowniczej wraz z odgałęzianiami do posesji przy ul. Kwilnej, Malowniczej, Ogrodowej, Korczaka, Tuwima, Gróckiej, 85, 74/6, 75/9, 76/8, 76/16 obręb 05-04, dz. nr ew. 85, 86, 74/4, 74/3, 19/6, 19/4, 15/1, 85, 74/6, 75/9, 76/8, 76/16 obręb 05-05, dz. nr ew. 72, 12/1, 12/11 obręb 05-05 jednostka ew. Radzymin.
Tom nr 2: Budowa sieci kanalizacji sanitarnej grawitacyjnej w Radzyminie w ul. Korczaka, Tuwima, Gróckiej, Ogrodowej (na odcinku od projektowanej pompowni PP1 do ul. Korczaka) oraz na terenie drogi dojazdowej do ul. Korczaka wraz z odgałęzianiami do posesji przy ul. Kwilnej, Malowniczej, Ogrodowej na dz. nr ew. 11, 32/8, 76 obręb 05-04, dz. nr ew. 86, 85, 74/8, 75/9, 76/8, 76/16 obręb 05-03, dz. nr ew. 72, 12/1, 12/11 obręb 05-05 jednostka ewidencyjna Radzymin

Inwestor: Przedsiębiorstwo Wodociągów i Kanalizacji Sp. z o.o. w Radzyminie, ul. Komunalna 2, 05-250 Radzymin	Data: 02.05.18
Nazwa rysunku: Schematy studzienek betonowych Ø 1,2 m z przepadem zewnirnym i zasuwą	Skala: 4:1

NR ST.	SZKIC POŁĄCZENIA	Ø ST. [m]	D1	D2	D3	D4	TYP WŁAZU	N ₁	N ₂	N ₃	N ₄		
			m, npm	m, npm	m, npm	m, npm						m, npm	
1		3	4	5	6	7	8	9	10	11	12	13	14
S1		1,2	D200	D200	D160	-	D-400	89,84	84,98	84,98	486	87,40	-
S28		1,2	D200	D200	D200	-	D-400	90,18	85,95	85,95	423	86,80	-
S33		1,2	D200	D200	D200	-	D-400	90,14	85,50	85,50	464	87,08	-

NR ST.	SZKIC POŁĄCZENIA	Ø ST. [m]	D1	D2	D3 [mm]	D4	TPR WŁAZU	N1	N1 m. npm	N2	H [cm]	N3 m. npm	N4
S2		1,2	D200	D200	-	-	D-400	89,81	85,10	85,10	471	-	-
S7		1,2	D200	D200	D160	-	D-400	89,47	87,29	87,29	218	87,29	-
S8		1,2	D200	D200	-	D200	D-400	89,83	85,21	85,21	462	-	85,21
S11		1,2	D200	D200	D200	-	D-400	90,07	86,01	86,01	406	86,01	-
S13		1,2	D200	D200	D200	-	D-400	90,01	86,26	86,26	375	86,26	-
S15		1,2	D200	D200	-	D200	D-400	90,17	86,90	86,90	327	-	86,90
S16		1,2	D200	D200	D200	-	D-400	90,22	87,07	87,07	315	87,07	-
S17		1,2	D200	D200	D200	-	D-400	90,06	87,51	87,51	255	87,51	-



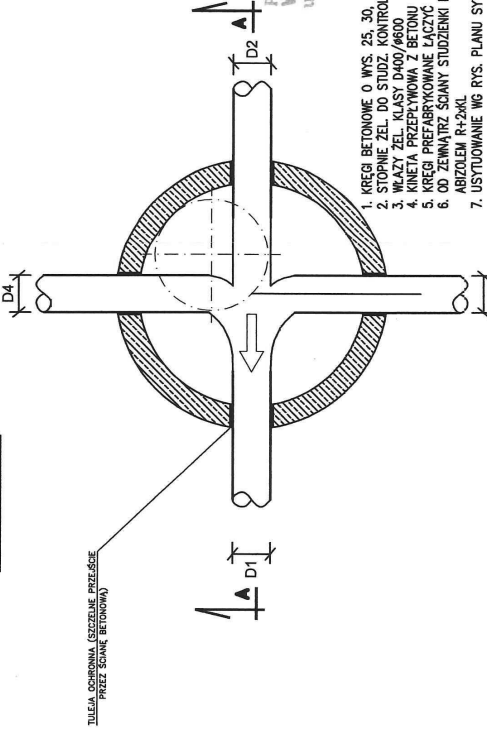
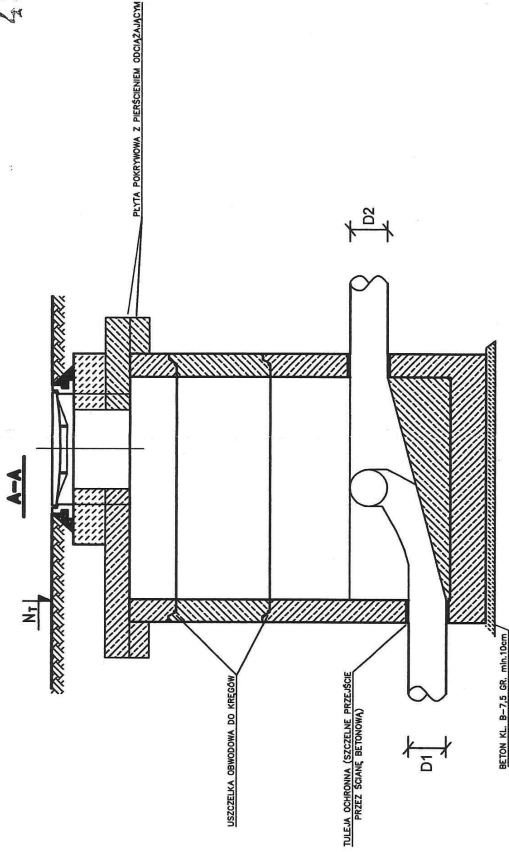
STAROSTWO
POWIATOWE W WOJOWINIE
Wydział Budownictwa
ul. Plac Konstytucji 3 Maja 19
05-250 Radzymin

1. POŁĄCZENIA KANAŁÓW OŚ W OŚ
2. POŁĄCZENIA PRZYKANALIKÓW Z KANAŁAMI DNO W OŚ
3. KREGI BETONOWE O WYS. 25, 30, 50, 60, 100cm Z BETONU B45/W-4
4. STOPNIE ŻEL. DO STUDZ. KONTROLNYCH WG PN-64/H-74086
5. WŁĄZY ŻEL. KLASY D400/4600
6. KINETA PRZEPLYWOWA Z BETONU B45
7. KREGI PREFABRYKOWANE ŁĄCZYĆ NA USZCZELKI PRODUCENTA KREGÓW
8. OD ZEWNĄTRZ SOJANY STUDIENKI POSMAROWAĆ NA CAŁĄ WYSOKOŚCI ABIZOLEM R4-2KIL
9. USTYJOWANIE WG RYS. PLANU SYTUACYJNEGO

PROJEKTOWANIE I NADZOROWANIE SIECI I INSTALACJI SANITARNYCH mgr inż. GRAŻYNA OŚKO 05-230 KORYWKA, ul. BRZOSZOWA 54a Biuro: Wolim, ul. Skowrońskiego 182 tel. 600 894 893	Funkcja	Imię i nazwisko	Nr uprawnień	Podpis
	Projektowała:	mgr inż. Grażyna Ośko	Wz-507/84	
	Sprawdził:	mgr inż. Paweł Wyszniak	M420146P03093	

PROJEKT BUDOWLANY	
Temat: Budowa sieci kanalizacji sanitarnej w Radzyminie w ul. Korczaka, Tuwima, Grodki, Ogrodowej, Kwitnapłej, Miłowicznej wraz z odgałęzieniami do posesji prywatnych.	
Investycja zlok. na dz. nr ew. 11, 32/8, 31/14, 76 obręb 05-03, dz. nr ew. 86, 74/4, 74/3, 1916, 1914, 15/1, 85, 74/8, 75/9, 76/8, 76/16 obręb 05-03, dz. nr ew. 72, 12/1, 12/11 obręb 05-05 jednostka ew. Radzymin.	
Tom nr 2: Budowa sieci kanalizacji sanitarnej (przewodów) w ul. Korczaka, Tuwima, Grodki, Ogrodowej (na odcinku od projektowanej pompy PP1 do ul. Korczaka) oraz na terenie drogi dojazdowej do ul. Korczaka wraz z odgałęzieniami do posesji prywatnych	
Investycja zlok. na dz. nr ew. 11, 32/8, 76 obręb 05-04, dz. nr ew. 86, 85, 74/8, 75/9, 76/8, 76/16 obręb 05-03, dz. nr ew. 72, 12/1, 12/11 obręb 05-05 jednostka ewidencyjna Radzymin	
Investor:	Przedsiębiorstwo Wodociągów i Kanalizacji Sp. z o.o. w Radzyminie, ul. Komunalna 2, 05-250 Radzymin
Data:	02.2015r.
Skala:	4:2
Nazwa rysunku:	Schematy studzienek betonowych Ø 1,2 m

NR ST.	SZKIC POŁĄCZENIA	Ø ST. [m]	D1	D2	D3 [mm]	D4	TYP WŁAZU	N _T	N _L m. npm	N ₂	H [cm]	N _s m. npm		N ₄
												13	14	
1							8	9	10	11	12	13	14	
S18		1,2	D200	D200	D160	D160	D-400	90,05	87,76	87,99	229	87,99	87,99	



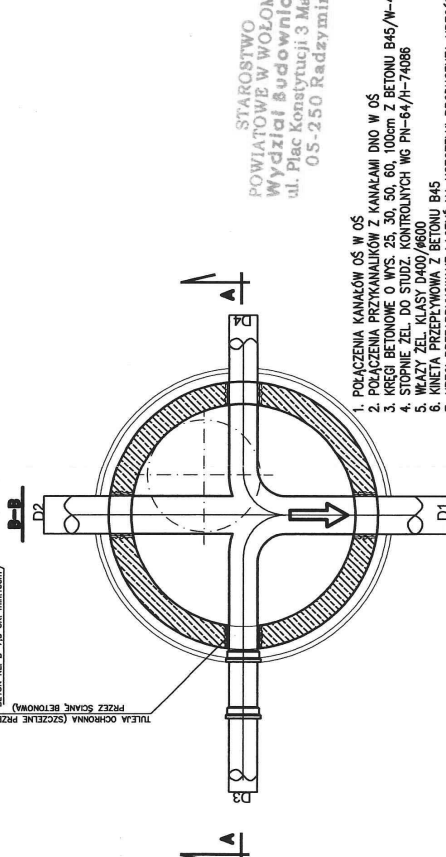
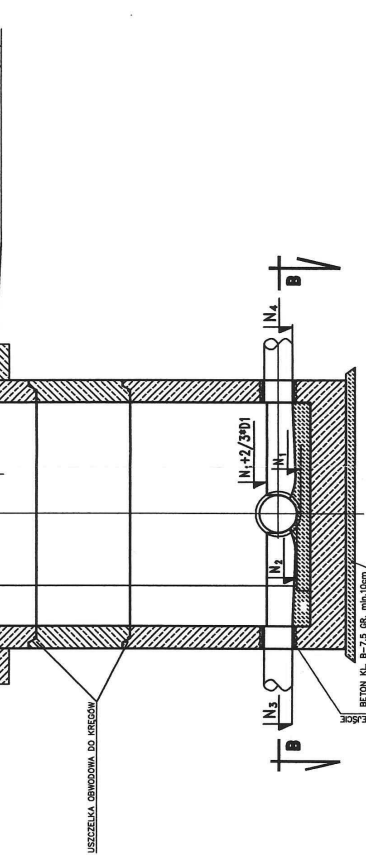
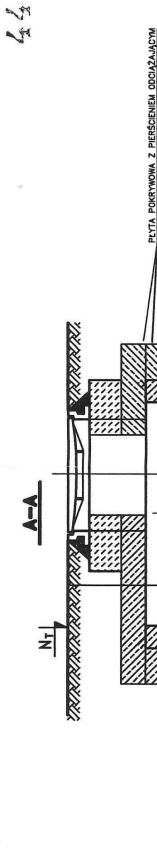
STAROSTWO
POWIATOWE W WOŁOMINIE
Wydział Budownictwa
ul. Plac Konstytucji 3 Maja 19
05-250 Radzymin

1. KREGI BETONOWE O WYS. 25, 30, 50, 60, 100cm Z BETONU B45/W-4
2. STOPNIE ŻEL. DO STUDDZ KONTROLNYCH WG PN-64/H-74086
3. WŁAZY ŻEL. KLASY D400/4600
4. KINETY PRZEPLYTOWA Z BETONU B45
5. KREGI PREFABRYKOWANE ŁĄCZĄC NA USZCZELKI PRODUCENTA KREGÓW
6. OD ZEWNĄTRZ SOJANTY STUDDZENKI POSMAROWAC NA CAŁĄ WYSOKOŚĆ ABIZOLEM R4-ZKIL
7. USTUJOWANIE WG RYS. PLANU SYTUACYJNEGO

PROJEKTOWANIE I NADZOROWANIE SIECI I INSTALACJI SANITARNYCH mgr inż. GRAŻYNA OŚKO 05-250 KORYŃKA, ul. BRZOSZOWA 34A Biuro: Wólmin, ul. Sienkiewicza 182 tel. 600 884 883	Funkcja	Imię i nazwisko	Nr uprawnień	Podpis
	Projektowała:	mgr inż. Grażyna Ośko	W6-50704	
	Sprawił:	mgr inż. Paweł Wymusulek	MZM-HEP05015	

PROJEKT BUDOWLANY	
Temat: Budowa sieci kanalizacji sanitarnej w Radzyminie w ul. Korczaka, Tuwima, Grodki, Ogrodowej, Kwitnącej, Malowniczej wraz z odgałęzieniami do posesji prywatnych.	
Inwestycja zlok. na dz. nr ew. 11, 32/8, 31/14, 76 obręb 05-04, dz. nr ew. 86, 74/4, 74/3, 19/6, 19/4, 15/1, 85, 74/8, 75/9, 76/8, 76/16 obręb 05-03, dz. nr ew. 72, 12/1, 12/11 obręb 05-05 jednostka ew. Radzymin.	
Tom nr 2: Budowa sieci kanalizacji sanitarnej grawitacyjnej w Radzyminie w ul. Korczaka, Tuwima, Grodki, Ogrodowej (na odcinku od projektowanej pompowni PP1 do ul. Korczaka) oraz na terenie drogi ogólnodostępnej do ul. Korczaka wraz z odgałęzieniami do posesji prywatnych.	
Inwestycja zlokalizowana na dz. nr ew. 11, 32/8, 16 obręb 05-04, dz. nr ew. 86, 85, 74/6, 74/9, 76/8, 76/16 obręb 05-03, dz. nr ew. 72, 12/1, 12/11 obręb 05-05 jednostka ewidencyjna Radzymin	
Inwestor:	Przedsiębiorstwo Wodociągów i Kanalizacji Sp. z o.o. w Radzyminie, ul. Komunalna 2, 05-250 Radzymin
Data:	Branża
02.2015r.	SANITARNA
Skala:	Nr rysunku:
	4,3
Nazwa rysunku:	Schemat studzienki S18

42



STAROSTWO
POWIATOWE W WOŁOMIŃCIE
Wydział Budownictwa
ul. Plac Konstytucji 3 Maja 19
05-250 Radzymin

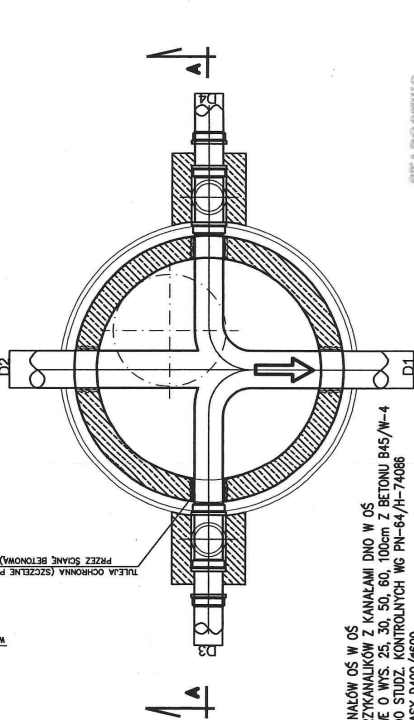
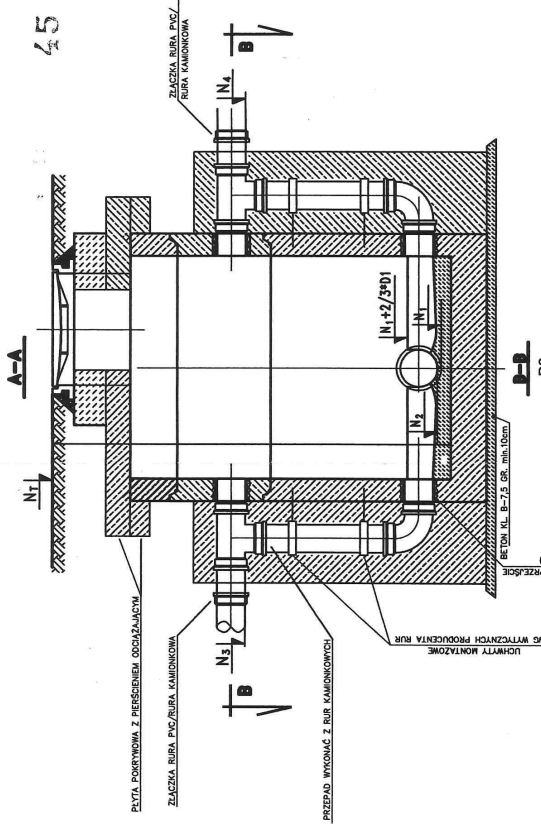
1. POŁĄCZENIA KANAŁÓW OŚ W OŚ
2. POŁĄCZENIA PRZYKANALIKÓW Z KANAŁAMI DNO W OŚ
3. KREGI BETONOWE O WYS. 25, 30, 50, 100cm Z BETONU B45/W-4
4. STOPNIE ŻEL. DO STUŻ. KONTROLNYCH WG PN-64/H-74086
5. WŁĄZY ŻEL. KLASY D400/4600
6. KINETA PRZEPŁYWOWA Z BETONU B45
7. KREGI PREFABRYKOWANE ŁĄCZYĆ NA USZCZELKI PRODUCENTA KREGÓW
8. OD ZEWNĄTRZ ŚCIANY STUDIUMKI POSIAROWAĆ NA CAŁĄ WYSOKOŚCI
9. USZCZELNIĆ WYKŁADZINĄ

PROJEKTOWANIE I NADZOROWANIE SIECI I INSTALACJI SANITARNYCH mgr inż. GRAZYNA OŚKO 05-250 KORYŃKA, ul. BRZESZCZAKA 34a Biuro: Wolomin, ul. Świerkopolski 182 tel. 600 884 983	Funkcja	Inicj i nazwisko	Nr uprawnień	Podpis
	Projektowała:	mgr inż. Grażyna Ośko	W6-50784	
	Sprawił:	mgr inż. Paweł Wymułek	M420/46000515	

PROJEKT BUDOWLANY	
Temat: Budowa sieci kanalizacji sanitarnej w Radzyminie w ul. Korczaka, Tuwima, Grodki, Ogrodowej, Kwitnącej, Malowniczej wraz z odgązleniami do posesji prywatnych.	
Investycja zioł. na dz. nr ew. 11, 32/8, 31/14, 76 obręb 05-04, dz. nr ew. 86, 74/4, 74/3, 19/6, 19/4, 19/1, 85, 74/8, 75/9, 76/6, 76/16 obręb 05-03, dz. nr ew. 72, 12/1, 12/11 obręb 05-05 jednostka ew. Radzymin.	
Tom nr 2: Budowa sieci kanalizacji sanitarnej grawitacyjnej w Radzyminie w ul. Korczaka, Tuwima, Grodki, Ogrodowej (na odcinku od projektowanej pompy PP1 do ul. Korczaka) oraz na terenie drogi dojazdowej do ul. Korczaka wraz z odgązleniami do posesji prywatnych.	
Investycja zioł. na dz. nr ew. 11, 32/8, 31/14, 76 obręb 05-04, dz. nr ew. 86, 86, 74/8, 75/9, 76/6, 76/16 obręb 05-03, dz. nr ew. 72, 12/1, 12/11 obręb 05-05 jednostka ewidencyjna Radzymin	
Investor:	Przedsiębiorstwo Wodociągów i Kanalizacji Sp. z o.o. w Radzyminie, ul. Komunałna 2, 05-250 Radzymin
Bransza	SANITARNIA
Data:	02.2015r.
Nr rysunku:	Skala:
Nazwa rysunku: Schematy studzienek betonowych Ø 1,2 m	
4,4	

NR ST.	SZCZEGÓLNE POŁĄCZENIA	Ø ST. [m]	D1	D2	D3	D4	TPP WŁAZU	N1	N2	N3	N4		
			[mm]	[mm]	[mm]			m. n.p.m	m. n.p.m	m. n.p.m	m. n.p.m		
1	2	3	4	5	6	7	8	9	10	11	12	13	14
S19		1,2	D200	D200	-	-	D-400	89,94	86,73	-	-	-	-
S20		1,2	D200	D200	-	-	D-400	89,72	87,01	87,01	271	-	-
S21		1,2	D200	D200	D160	-	D-400	89,50	87,55	87,55	195	87,65	-
S22		1,2	D200	-	-	-	D-400	89,20	87,81	-	139	-	-
S25		1,2	D200	D200	-	-	D-400	90,00	86,30	86,30	370	-	-
S27		1,2	D200	-	-	D160	D-400	89,20	87,45	-	175	-	87,55
S32		1,2	D200	-	-	D160	D-400	90,15	86,77	-	338	-	86,77

NR ST.	SZKIC POŁĄCZENIA	Ø ST. [m]	D1	D2	D3 [mm]	D4	TYP WKŁAZU	Nr	N1 m. n.p.m	N2	H [cm]	N3 m. n.p.m	N4	
														10
1			3	4	5	6	7	8	9	10	11	12	13	14
S3		1,2	D200	D160	D200	D200	D-400	89,80	85,13	87,76	467	85,13	85,67	
S4		1,2	D200	D200	-	D-400	89,78	85,84	85,84	394	-	87,64		
S5		1,2	D200	D200	D160	D-400	89,69	86,04	86,04	365	87,68	-		
S6		1,2	D200	D200	D160	D-400	89,60	86,19	86,99	341	87,57	-		
S9		1,2	D200	D200	-	D-400	89,83	85,45	85,45	448	-	87,72		
S10		1,2	D200	D200	D160	D-400	89,97	85,65	85,65	432	87,55	-		
S12		1,2	D200	D200	-	D-400	90,06	86,04	86,04	402	-	87,81		
S14		1,2	D200	D200	D160	D-400	90,12	86,62	86,62	350	87,62	86,62		
S23		1,2	D200	D160	D200	D-400	89,85	85,73	87,79	412	85,73	-		

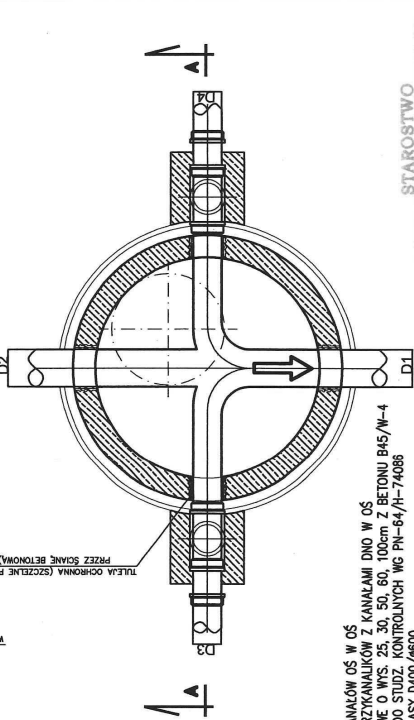
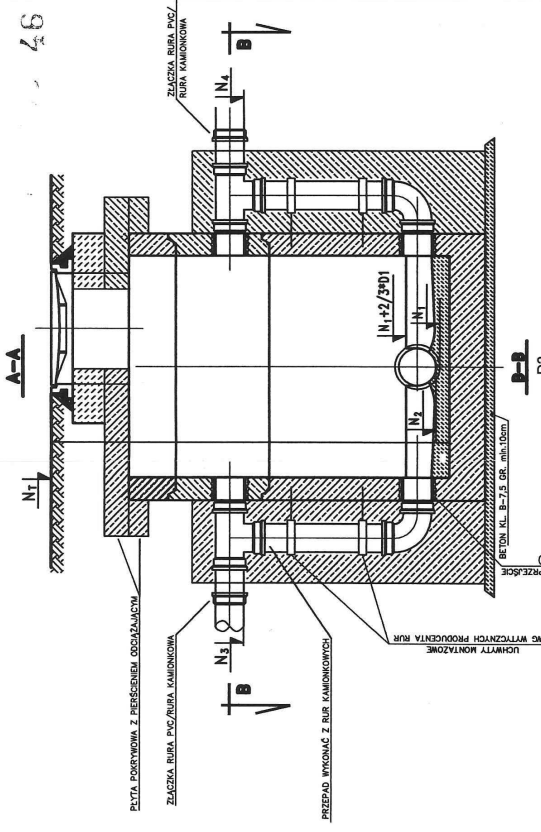


- POLĄCZENIA KANAŁÓW ØS W ØS
- POLĄCZENIA PRZYKANALIKÓW Z KANAŁAMI DNO W ØS
- KŁĘCZE BETONOWE O WYS. 25, 30, 50, 100cm Z BETONU B45/W-4
- STOPNIE ŻEL. DO STUDZ. KONTROLNYCH WG PN-84/H-74086
- WKŁAZY ŻEL. KLASY D400/A600
- KINETA PRZEPYTYWY Z BETONU B45
- KŁĘCZE PREFABRYKOWANE ŁĄCZYĆ NA USZCZELKI PRODUCENTA KŁĘCZÓW
- OD ZEMNIAKÓW SŁABYCH POSMAROWAĆ NA CAŁY WYSOKOŚCI ARBZOLEM R+2KLI
- PRZEPAD ZEMNIAKÓW OBETONOWAĆ, BETON MIN B7,5
- USTYLIOWANIE WG RYS. PLANU SYTUACYJNEGO

STAROSTWO
POWIATOWE W WOJOSZYNIE
Wydział Budownictwa
ul. Plac Konstytucji 3 Maja 19
05-250 Radzymin

PROJEKTOWANE I MAZOROWANE SIECI INSTALACJI SANITARNYCH mgr inż. GRZYNA OŚKO ul. Szosa Kozłowska, ul. Brzozowa 24a Białe Wodziszcze, 05-250 Radzymin tel. 500 894 863	Funkcja	imię i nazwisko	Nr uprawnień	Podpis
	Projektowała:	mgr inż. Grzyzna Ośko	We-507/94	
	Sprawdził:	mgr inż. Paweł Wyszumek	Mazo/Reposcista	
PROJEKT BUDOWLANY				
Temat:				
Budowa sieci kanalizacji sanitarnej w Radzyminie w ul. Korczaka, Tuwima, Grodki, Ogrodowej, Kwitnącej, Malowniczej wraz z odgałęzleniami do posesji prywatnych.				
Inwestycja zlok. na dz. nr ew. 11, 32/8, 31/14, 76 obręb 05-04, dz. nr ew. 86, 74/4, 74/3, 19/6, 19/4, 15/1, 85, 74/8, 76/9, 76/6, 76/16 obręb 05-03, dz. nr ew. 72, 12/1, 12/11 obręb 05-05 jednostka ew. Radzymin.				
Tom nr 2: Budowa sieci kanalizacji sanitarnej grawitacyjnej w Radzyminie w ul. Korczaka, Tuwima, Grodki, Ogrodowej (na odcinku od projektowanej pompowni PP-1 do ul. Korczaka) oraz na terenie drogi dojazdowej do ul. Korczaka wraz z odgałęzleniami do posesji prywatnych.				
Inwestycja zlokalizowana na dz. nr ew. 11, 32/8, 76 obręb 05-04, dz. nr ew. 86, 85, 74/8, 76/9, 76/6, 76/16 obręb 05-03, dz. nr ew. 72, 12/1, 12/11 obręb 05-05 jednostka ewidencyjna Radzymin				
Inwestor:				
Przedsiębiorstwo Wodociągów i Kanalizacji Sp. z o.o. w Radzyminie, ul. Komunała 2, 05-250 Radzymin				
Data:				
SANTARNA 02.2015r.				
Nr rysunku: 4.5				
Nazwa rysunku: Schematy studzienek betonowych Ø 1,2 m z przepadem zewnętrznym				

NR ST.	SZKIC POLĄCZENIA	Ø ST. [m]	D1	D2	D3 [mm]	D4	TYP WKŁAZU	N ₁	N ₂	H [cm]	N ₃ m. nppm	N ₄ m. nppm
S24		1,2	D200	D200	-	D160	D-400	89,94	86,01	393	86,01	87,20
S26		1,2	D200	D200	-	D160	D-400	89,80	85,85	295	85,85	88,16
S29		1,2	D200	D200	D200	-	D-400	90,19	86,15	404	86,15	-
S30		1,2	D200	D200	D160	D200	D-400	90,23	86,26	397	86,26	87,16
S31		1,2	D200	D200	-	D160	D-400	90,19	86,55	364	86,55	88,26
S34		1,2	D200	D200	D200	D160	D-400	90,10	85,74	436	85,74	87,10

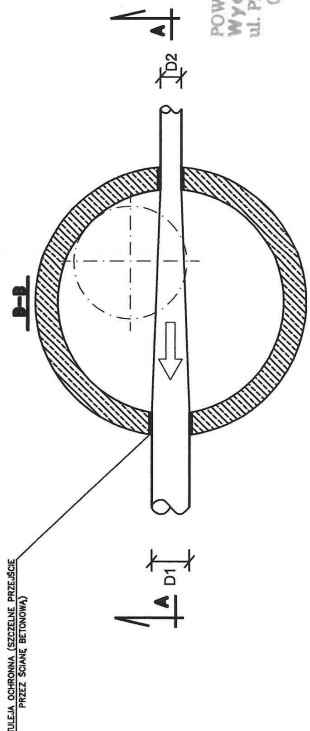
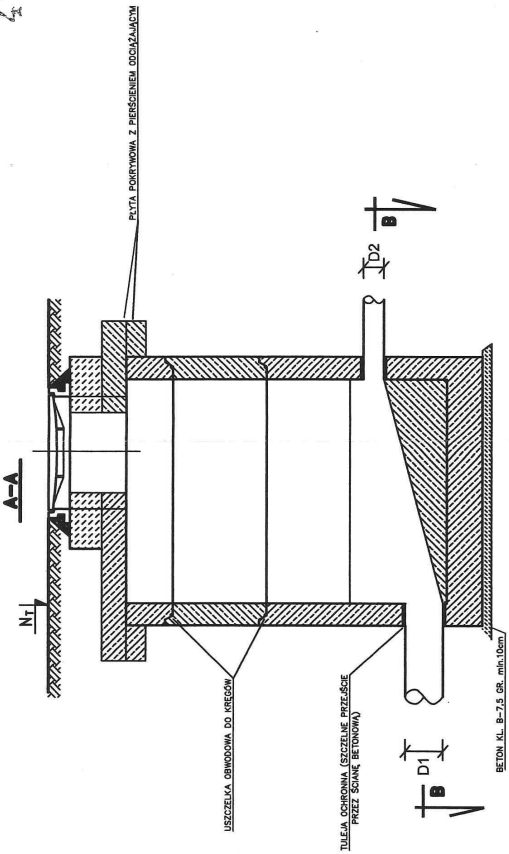


- POLĄCZENIA KANAŁÓW ØS W ØS
- POLĄCZENIA PRZYKANALIKÓW Z KANAŁAMI DNO W ØS
- KRĘGI BETONOWE O WYS. 25, 30, 50, 60, 100cm Z BETONU B45/W-4
- STOPNIE ŻEL. DO STUDZ. KONTROLNYCH WG PN-64/H-74086
- WŁĄZY ŻEL. KLASY D400/A600
- KINETA PRZEFABRYKOWANA Z BETONU B45
- KRĘGI PRZEFABRYKOWANE ŁĄCZYĆ NA USZCZELKI PRODUCENTA KRĘGÓW
- OD ZEWNĘTRZNYCH ŚCIANY POSMAROWAĆ NA CHŁEJ WYSOKOSCI ABIZOLEM R1-2KL
- PRZEPAD ZEWNĘTRZNY OBETONOWAĆ, BETON MIN B7,5
- USTYTUWIANIE WG RYS. PLANU SYTUACYJNEGO

STAROSTWO
POWIATOWE W WOŁOMINIE
Wydział Budownictwa
ul. Plac Konstytucji 3 Maja 19
05-250 Radzymin

PROJEKTOWANIE I NADZOROWANIE SIECI INSTALACJI SANITARNYCH mgr inż. GRACZYŃNA OŚKO ul. Kępczyńska 1, Brzezina 14a 05-250 Radzymin tel. 600 884 985	Funkcja	Imię i nazwisko	Nr uprawnień	Podpis
	Projektowała:	mgr inż. Gracyna Ośko	We-507/84	
	Sprawdził:	mgr inż. Paweł Wyszumek	Wz01/000003	
PROJEKT BUDOWLANY				
Temat:				
Budowa sieci kanalizacji sanitarnej w Radzyminie w ul. Korczaka, Tuwima, Gródki, Ogrodowej, Kwitnącej, Malowniczej wraz z odgałęzieniami do posesji prywatnych.				
Inwestycja zlok. na dz. nr ew. 11, 32/8, 31/14, 76 obręb 05-04, dz. nr ew. 86, 74/4, 19/6, 19/4, 15/1, 85, 74/8, 75/9, 75/16, 75/16 obręb 05-03, dz. nr ew. 72, 12/1, 12/11 obręb 05-05 jednostka ew. Radzymin.				
Tom nr 2: Budowa sieci kanalizacji sanitarnej grawitacyjnej w ul. Korczaka, Tuwima, Gródki, Ogrodowej (na odcinku od projektowanej pompowni PP-1 do ul. Korczaka) oraz na terenie drogi dojazdowej do ul. Korczaka wraz z odgałęzieniami do posesji prywatnych.				
Inwestycja zlokalizowana na dz. nr ew. 11, 32/8, 76 obręb 05-04, dz. nr ew. 86, 86, 74/8, 75/9, 75/9, 76/8, 76/16 obręb 05-03, dz. nr ew. 72, 12/1, 12/11 obręb 05-05 jednostka ewidencyjna Radzymin				
Inwestor:				
Przedsiębiorstwo Wodociągów i Kanalizacji Sp. z o.o. w Radzyminie, ul. Komunalna 2, 05-250 Radzymin				
Data: 02.2018r.				
Staż: Nr rysunku: 4.6				
Nazwa rysunku: Schematy studzienek betonowych Ø 1,2 m z przepadem zewnętrznym				

NR ST.	SZACIK POŁĄCZENIA	Ø ST. [m]	D1	D2	D3 [mm]	D4	TYP WŁAZU	N ₁	N ₂	N ₃	N ₄
								m. npim	m. npim	m. npim	m. npim
1		3	4	5	6	7	8	9	10	11	12
SR1		1,2	D200	D110	-	-	D-400	89,44	87,53	87,89	191
SR2		1,2	D200	D110	-	-	D-400	90,06	88,05	88,44	201

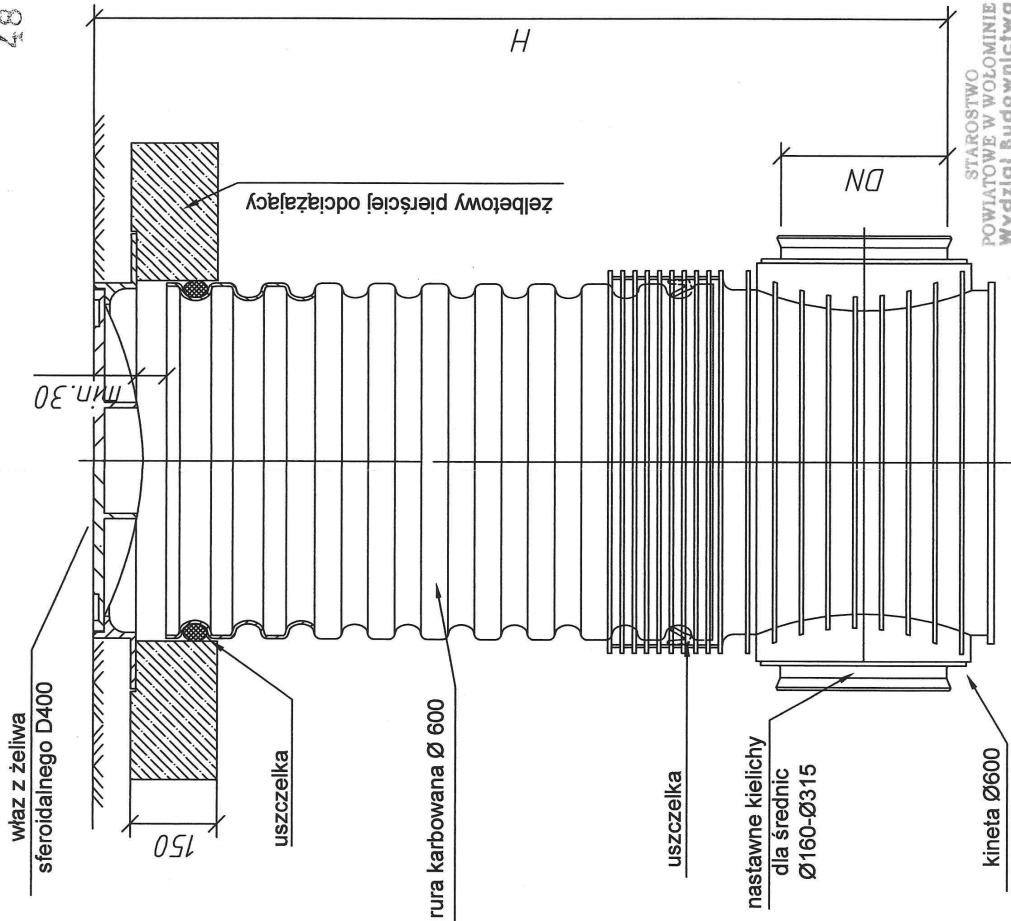


STAROSTWO
POWIATOWE W WOŁOMINIE
Wydział Budownictwa
ul. Plac Konstytucji 3 Maja 19
05-250 Radzymin

1. KRĘG BETONOWE O WYS. 25, 30, 50, 60, 100cm Z BETONU B45/W-4
2. STOPNIE ŻEL. DO STUŻ. KONTROLNYCH W6 PN-64/H-74088
3. WŁAZY ŻEL. KLASY D400/A600
4. KINETA PRZEPLYTOWA Z BETONU B45
5. KRĘG PREFABRYKOWANE ŁĄCZĄC NA USZCZELKI PRODUCENTA KRĘGÓW
6. OD ZEWNĄTRZ ŚCIANY STUŻENKI POSMAROWAC NA CAŁĄ WYSOKOŚĆ ABIZOLEM R4-ZKIL
7. USTUDIOWANIE WG RYS. PLANU SYTUACYJNEGO

PROJEKTOWANIE I NADZOROWANIE SIECI I INSTALACJI SANITARNYCH mgr inż. GRAŻYNA OŚKO ul. KOSZYKÓW 1, 05-200 Białe Błota, Wolomin, tel. 89460182 tel. 600 894 893	Funcja	Imię i nazwisko	Nr uprawnienia	Pocpis
	Projektowała:	mgr inż. Grażyna Ośko	W6-50784	
	Sprawdził:	mgr inż. Paweł Wymulek	MZO-4690313	

PROJEKT BUDOWLANY	
Temat: Budowa sieci kanalizacji sanitarnej w Radzyminie w ul. Korczaka, Tuwima, Grodki, Ogrodowej, Kwitnącej, Malowniczej wraz z odgałęzieniami do posesji prywatnych. Inwestycja zisk. na dz. nr ew. 11, 32/8, 31/14, 76 obręb 05-04, dz. nr ew. 86, 74/4, 74/3, 19/6, 19/4, 15/1, 85, 74/8, 75/9, 76/8, 76/16 obręb 05-03, dz. nr ew. 72, 12/1, 12/11 obręb 05-05 jednostka ew. Radzymin.	
Tom nr 2: Budowa sieci kanalizacji sanitarnej grawitacyjnej w Radzyminie w ul. Korczaka, Tuwima, Grodki, Ogrodowej (na odcinku od projektowanej pompowni PP-1 do ul. Korczaka) oraz na terenie drogi dojazdowej do ul. Korczaka wraz z odgałęzieniami do posesji prywatnych. Inwestycja zlokalizowana na dz. nr ew. 11, 32/8, 76 obręb 05-04, dz. nr ew. 86, 85, 74/8, 75/9, 76/8, 76/16 obręb 05-03, dz. nr ew. 72, 12/1, 12/11 obręb 05-05 jednostka ewidencyjna Radzymin	
Investor:	Przedsiębiorstwo Wodociągów i Kanalizacji Sp. z o.o. w Radzyminie, ul. Komunalna 2, 05-250 Radzymin
Data:	Branża
02.2015r.	SANITARNA
Skala:	Nr rysunku:
	4.7
Nazwa rysunku: Schematy studzienek rozprężnych Ø 1,2 m	



STAROSTWO
POWIATOWE W WOŁOMINIE
Wydział Budownictwa
ul. Plac Konstytucji 3 Maja 19
05-250 Radzymin

PROJEKTOWANIE I NADZOROWANIE SIECI INSTALACJI SANITARNYCH mgr/inż. GRAŻYNA OŚKO 05-250 KOSZYKA, ul. BRZOSOWA 24e Blone, Wolomin, ul. Słonecznego 1B2 tel. 600 894 893	Funkcja	Imię i nazwisko	Nr uprawnień	Podpis
	Projektowała:	mgr/inż. Grażyna Ośko	Wa-507/94	<i>[Signature]</i>
	Sprawił:	mgr/inż. Paweł Wyszniak	MZ0146PCCS/13	<i>[Signature]</i>

PROJEKT BUDOWLANY

Temat: Budowa sieci kanalizacji sanitarnej w Radzyminie w ul. Korczaka, Tuwima, Grodki, Ogrodowej, Kwinipol, Marowiczej wraz z odgałęzieniami do posesji prywatnych.
Inwestycja zlik. na dz. nr ew. 11, 32/8, 31/14, 78 obręb 05-04, dz. nr ew. 86, 74/3, 19/6, 19/4, 15/1, 85, 74/6, 75/9, 76/8, 76/16 obręb 05-05, dz. nr ew. 72, 12/1, 12/11 obręb 05-05 jednostka ew. Radzymin.

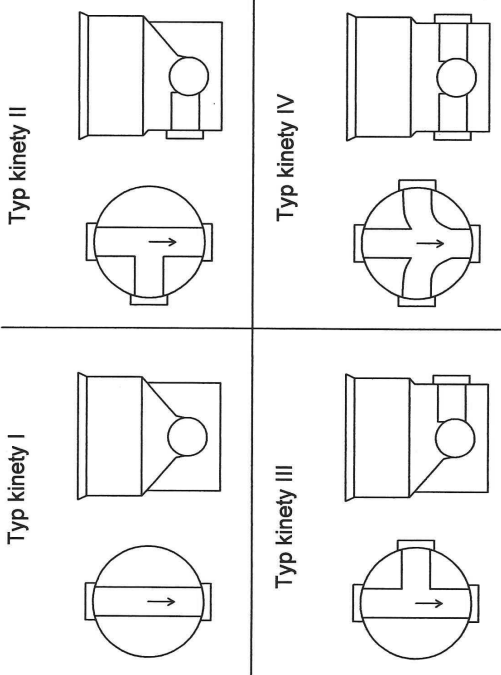
Tom nr 2 Budowa sieci kanalizacji sanitarnej (grawitacyjnej) w Radzyminie w ul. Korczaka, Tuwima, Grodki, Ogrodowej (na odcinku od projektowanej pompy PP1 do ul. Korczaka) oraz na terenie drogi dojazdowej do ul. Korczaka wraz z odgałęzieniami do posesji prywatnych.
Inwestycja zlokalizowana na dz. nr ew. 11, 32/8, 7/6 obręb 05-04, dz. nr ew. 86, 85, 74/8, 75/9, 76/8, 76/16 obręb 05-03, dz. nr ew. 72, 12/1, 12/11 obręb 05-05 jednostka ewidencyjna Radzymin

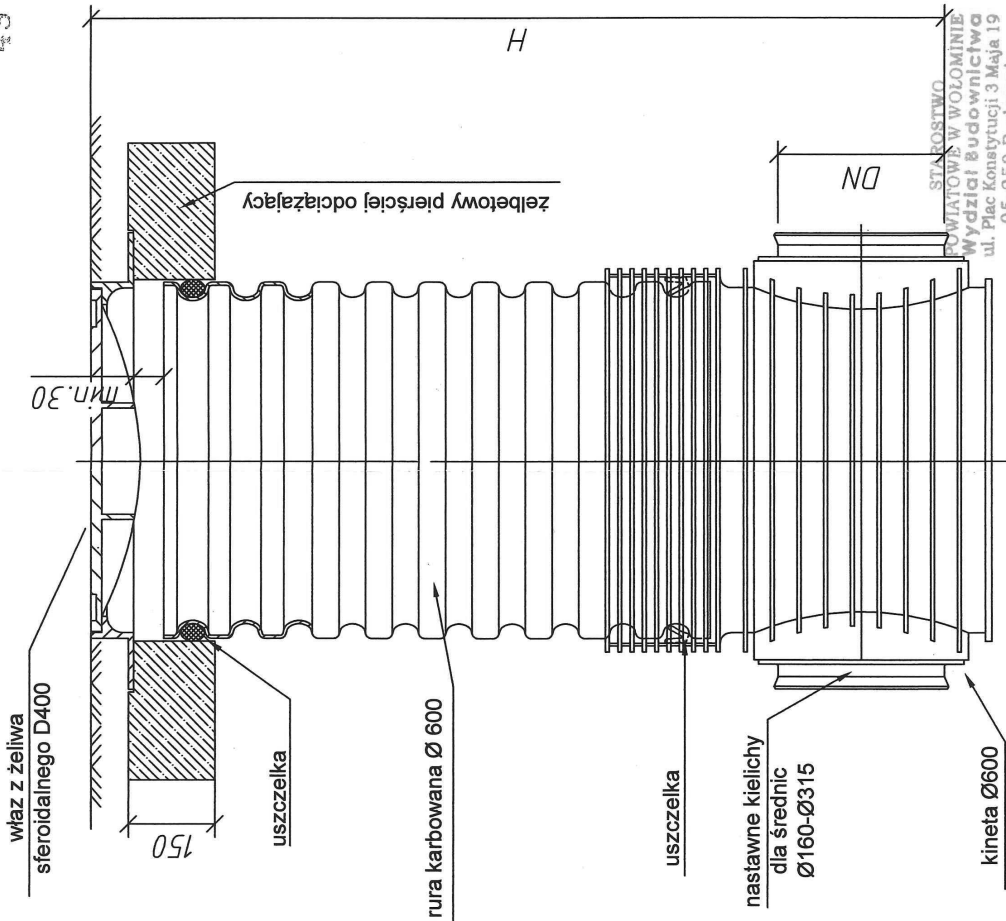
Inwestor: Przedsiębiorstwo Wodociągów i Kanalizacji Sp. z o.o. w Radzyminie, ul. Komunalna 2, 05-250 Radzymin

Nazwa rysunku: Schematy studzienek Ø 600 mm

Skala: 4:8

Nr studni	Typ kinety	DN (mm)	Rzędna terenu	Rzędna dna	H (mm)	Wkładka "in situ" (mm)	Rzędna "in situ"	Typ włazu
Si1	Typ I	200	89,83	85,01	482	Ø160	87,59	D400
Si2	Typ I	200	89,77	85,87	390	Ø160	87,79	D400
Si3	Typ I	200	89,75	85,95	380	Ø160	87,63	D400
Si4	Typ IV	200	89,53	87,07	246	-	-	D400
Si5	Typ I	200	89,87	85,33	454	Ø160	87,67	D400
Si6	Typ I	200	89,91	85,40	451	Ø160	87,58	D400
Si7	Typ I	200	89,95	85,49	446	Ø160	87,60	D400
Si8	Typ I	200	89,96	85,53	443	Ø160	87,77	D400
Si9	Typ I	200	89,98	85,76	422	Ø160	87,11	D400
Si10	Typ I	200	90,03	85,82	421	Ø160	86,84	D400
Si11	Typ I	200	90,04	86,16	388	Ø160	87,91	D400
Si12	Typ I	200	90,05	86,41	364	(L)Ø200 (P)Ø160	(L)87,66 (P)87,26	D400
Si13	Typ II	200	90,14	86,68	346	-	-	D400





STANOWISKO
 POWIATOWE W WOJEWODZIE
 Wydział Budownictwa
 ul. Plac Konstytucji 3 Maja 19
 05-250 Radzimin

PROJEKTOWANIE I NADZOROWANIE SIECI INSTALACJI SANITARNYCH mgr/inż. GRAŻYNA OŚKO 05-250 KORYŃKA, ul. BRZECZOWA 21a Biuro: Wolonia, ul. Szerokiego 1B2 tel. 600 884 883	Funkcja	Imię i nazwisko	Nr uprawnień	Podpis
	Projektowała:	mgr/inż. Grażyna Ośko	Wz-507/94	<i>[Signature]</i>
	Sprawił:	mgr/inż. Paweł Wyszumek	MZP/46P/03/13	<i>[Signature]</i>
PROJEKT BUDOWLANY				
Temat: Budowa sieci kanalizacji sanitarnej w Radziminie w ul. Korczaka, Tuwima, Grodki, Ogrodowej, Inwestycja zlok. na dz. nr ew. 11, 32/8, 31/14, 76 obręb 05-04, dz. nr ew. 85, 74/4, 74/3, 19/6, 19/4, 19/1, 85, 74/8, 75/9, 76/8, 76/16 obręb 05-03, dz. nr ew. 72, 12/1, 12/11 obręb 05-05 jednostka ew. Radzimin.				
Tom nr 2: Budowa sieci kanalizacji sanitarnej grawitacyjnej w Radziminie w ul. Korczaka, Tuwima, Grodki, Ogrodowej (na odcinku od projektowanej pompowni PP1 do ul. Korczaka) oraz na terenie drogi dojazdowej do ul. Korczaka wraz z odpięzaniem do posesji prywatnych.				
Inwestycja zlokalizowana na dz. nr ew. 11, 32/8, 76 obręb 05-04, dz. nr ew. 85, 74/8, 75/9, 76/8, 76/16 obręb 05-03, dz. nr ew. 72, 12/1, 12/11 obręb 05-05 jednostka ewidencyjna Radzimin				
Investor: Przedsiębiorstwo Wodociągów i Kanalizacji Sp. z o.o. w Radziminie, ul. Komunałna 2, 05-250 Radzimin				
Data:		Brzecz		
02.2015r.		SANTARNA		
Nr rysunku:		ul. Komunałna 2, 05-250 Radzimin		
Nazwa rysunku:		Schematy studzienek Ø 600 mm		4.9

Nr studni	Typ kinety	DN (mm)	Rzędna terenu	Rzędna dna	H (mm)	Wkładka "in situ" (mm)	Rzędna "in situ"	Typ wjazdu
Si14	Typ I	200	90,15	86,73	342	Ø160	88,23	D400
Si15	Typ I	200	90,18	87,23	295	2xØ160	(L)88,21 (P)88,22	D400
Si16	Typ I	200	90,14	87,36	278	Ø160	88,26	D400
Si17	Typ I	200	89,50	87,29	221	-	-	D400
Si18	Typ IV	200	89,80	87,92	188	-	-	D400
Si19	Typ I	200	89,97	86,10	387	Ø160	88,47	D400
Si20	Typ I	200	89,97	86,51	346	Ø160	88,42	D400
Si21	Typ I	200	90,00	86,58	342	Ø160	88,45	D400
Si22	Typ III	200	89,50	87,15	235	-	-	D400
Si23	Typ I	200	90,15	86,07	408	Ø160	88,20	D400
Si24	Typ I	200	90,21	86,21	400	Ø160	88,23	D400
Si12	Typ I	200	90,05	86,41	364	(L)Ø200 (P)Ø160	(L)87,66 (P)87,26	D400
Si13	Typ II	200	90,14	86,68	346	-	-	D400

