

PROJEKTOWANIE I NADZOROWANIE SIECI I INSTALACJI SANITARNYCH

mgr inż. Grażyna OŚKO, 05-230 KOBYLKA, ul. Brzozowa 24A,
Biuro: ul. Sikorskiego 1B/2, 05-200 Wołomin, tel. 600 894 983, 22 787 56 63

PROJEKT BUDOWLANY

Temat:

Budowa:

- sieci kanalizacji sanitarnej grawitacyjnej w Radzyminie w ulicach Korczaka, Tuwima, Gródki, Ogrodowej (na odcinku od rzeki Beniaminówki do ul. Korczaka), Malowniczej, Kwitnącej, na terenie drogi dojazdowej do ul. Korczaka oraz na terenie dróg dojazdowych do ul. Ogrodowej wraz z odgałęzieniami do posesji prywatnych.
 - pompowni ścieków PP1 w ul. Ogrodowej wraz z przewodem tłocznym i instalacjami elektrycznymi i AKPiA
 - pompowni ścieków PP2 w ul. Korczaka wraz z przewodem tłocznym i instalacjami elektrycznymi i AKPiA
 - odcinka rozdzielczej sieci wodociągowej w ul. Korczaka na wys. ul. Gródki w Radzyminie oraz budowa przyłącza wodociągowego zakończonego hydrantem do pompowni PP1 w ul. Ogrodowej
- Inwestycja zlok. na dz. nr ew. 11, 32/8, 31/14, 76 obręb 05-04, dz. nr ew. 86, 74/4, 74/3, 19/6, 19/4, 15/1, 85, 74/8, 75/9, 76/8, 76/16 obręb 05-03, dz. nr ew. 72, 12/1, 12/11 obręb 05-05 jednostka ew. Radzymin.

Tom 4:

Budowa pompowni ścieków PP1 w ulicy Ogrodowej wraz z przewodem tłocznym.

Inwestycja zlokalizowana na dz. nr ew. 11, 76 obręb 05-04 jednostka ewidencyjna Radzymin

Inwestor: Przedsiębiorstwo Wodociągów i Kanalizacji Sp. z o.o.
w Radzyminie, ul. Komunalna 2, 05-250 Radzymin

STAROSTWO
POWIATOWE W WOŁOMINIE
Wydział Budownictwa
ul. Plac Konstytucji 3 Maja 19
05-250 Radzymin

Załącznik do decyzji (postanowienia)

nr 185/R/15, z dnia 02.04.2015r.

znak NRB.6740.25.27.2015

Przedsiębiorstwo Wodociągów
i Kanalizacji Sp. z o.o.
wpłynęło dnia 20.02.15
zł. 507/15
L-507/15
podpis [signature]

Autor Projektu			
Imię i Nazwisko	Uprawnienia	data	podpis
Projektowała: mgr inż. Grażyna Ośko	Wa-507/94	20.02.2015r.	mgr inż. Grażyna Danuta Ośko Upr. bud. do proj. i kier. rob. bud. bez ograniczeń w specjalności instal. inżynieryjnej w zakresie sieci sanitarnych Nr Wa-507/94 i Wa-995/94
Sprawił: mgr inż. Paweł Wysmułek	MAZ/0146/POOS/13	20.02.2015r.	mgr inż. Paweł Adam Wysmułek Upr. bud. do projektowania bez ograniczeń w specjalności instalacyjnej w zakresie sieci, instalacji i urządzeń cieplnych, wentylacyjnych, gazowych, wodociągowych i kanalizacyjnych nr MAZ/0146/POOS/13

Nr uzg. 507/CCXXVIII/2015 r.

**PRZEDSIĘBIORSTWO WODOCIĄGÓW
I KANALIZACJI Sp. z o.o.**
05-250 Radzymin, ul. Komunalna 2

PROJEKT NINIEJSZY UZGODNIONO Z UWAGAMI
Nr 1- Nr ... WYSZCZEGÓLNIONYMI POD PIECZĄTKĄ

Radzymin, dnia 20.02.2015 r. Kierownik Działu
ds. budownictwa Technicznego Uzgodnień

.....
mgr inż. Beata Wojtowicz podpis

- 1 Budowę należy prowadzić pod nadzorem technicznym
- 2 Uzgodnienie projektu ważnelata.

STAROSTWO
POWIATOWE W WOŁOMINIE
Wydział Budownictwa
ul. Plac Konstytucji 3 Maja 19
05-250 Radzymin

Spis zawartości

I. Opis techniczny	
1. Dane ogólne	str. 1
1.1. Podstawa opracowania	str. 1
1.2. Cel i zakres opracowania	str. 1
1.3. Inwestor, Użytkownik, Wykonawca	str. 2
2. Zagospodarowanie terenu	str. 2
2.1. Lokalizacja i stan prawny inwestycji	str. 2
2.2. Stan istniejący	str. 2
2.3. Charakterystyka inwestycji	str. 2
2.4. Powierzchnia inwestycji	str. 2
2.5. Wielkość mas ziemnych i sposób ich zagospodarowania	str. 2
2.6. Zapotrzebowanie energii i surowców	str. 3
2.7. Wpływ na środowisko	str. 3
2.8. Zieleń	str. 3
2.9. Warunki gruntowo-wodne	str. 3
3. Rozwiązania techniczne	str. 3
3.1. Założenia wyjściowe	str. 3
3.2. Pompownia i przewody tłoczne	str. 4
3.2.1. Zbiornik	str. 4
3.2.2. Pompy	str. 4
3.3.3. Parametry technologiczne	str. 5
3.3.4. Sterowanie i sygnalizacja pracy pomp	str. 5
3.3.5. Wytyczne eksploatacyjne	str. 6
3.3.6. Przewody tłoczne	str. 7
4. Sposób wykonania	str. 7
4.1. Roboty pomiarowe	str. 7
4.2. Roboty przygotowawcze	str. 8
4.3. Roboty ziemne	str. 8
4.4. Posadowienie obiektów, układanie rur i zasypka	str. 8
4.5. Próba szczelności przewodów i studni	str. 8
4.6. Odwodnienie wykopów	str. 9
4.7. Odbiór robót	str. 9
II. Wymagania dotyczące ochrony środowiska w czasie budowy	
1. Kontrola szczelności przewodów i kamerowanie	str. 11
2. Zagospodarowanie mas ziemnych i innych odpadów	str. 11
3. Gospodarka ziemią w terenie objętym inwestycją	str. 12
4. Rozwiązanie technologiczne pompowni	str. 12
III. Informacja dotycząca bezpieczeństwa i ochrony zdrowia	str. 13-18
IV. Załączniki:	
1. Oświadczenie projektanta o zgodności dokumentacji z przepisami	str. 19
2. Zaświadczenie projektanta o wpisie do MOIIB	str. 20
3. Uprawnienia projektanta	str. 21
4. Oświadczenie sprawdzającego o zgodności dokumentacji z przepisami	str. 22
5. Zaświadczenie sprawdzającego o wpisie do MOIIB	str. 23
6. Uprawnienia sprawdzającego	str. 24-25

STAROSTWO
POWIATOWE W WOŁOMINIE
Wydział Budownictwa
ul. Plac Konstytucji 3 Maja 19
05-250 Radzymin

V. Część rysunkowa

Rysunek nr 1. Plan sytuacyjny - przewód tłoczny	str. 26
Rysunek nr 2. Plan sytuacyjny - pompownia ścieków	str. 27
Rysunek nr 3. Profil podłużny przewodu tłoczego	str. 28
Rysunek nr 4. Rzut i przekrój pompowni	str. 29
Rysunek nr 5. Schemat pierścienia dociążającego	str. 30
Rysunek nr 6. Schemat studni odpowietrzającej St3	str. 31
Rysunek nr 7. Schemat studni odwadniającej St4	str. 32
Rysunek nr 8. Schemat studni rewizyjnej	str. 33

STAROSTWO
POWIATOWE W WOŁOMINIE
Wydział Budownictwa
ul. Plac Konstytucji 3 Maja 19
05-250 Radzymin

1. Dane ogólne

1.1. Podstawa opracowania

Podstawą formalno-prawną opracowania jest umowa z Inwestorem nr 11/OŚK/2013 z dnia 04.10.2013r., na wykonanie dokumentacji projektowej na budowę kanalizacji sanitarnej w Radzyminie w ulicach: Korczaka, Tuwima, Gródki, Ogrodowej, Malowniczej, Kwitnącej wraz z odgałęzieniami do posesji prywatnych.

Podstawę merytoryczną stanowią:

- 1.1. Plany sytuacyjne z inwentaryzacją urządzeń podziemnych w skali 1: 500
- 1.2. Warunki techniczne wydane przez Przedsiębiorstwo Wodociągów i Kanalizacji Sp. z o.o., ul. Komunalna 2, 05-250 Radzymin, L.dz. DT/1047/2014 z dnia 14.05.2014r.
- 3.4. Uzgodnienie trasy projektowanych przewodów w Starostwie Powiatowym w Wołominie na naradzie koordynacyjnej, znak sprawy PODK.6630.2053.2014 rob. 2055/14 z dnia 19.11.2014.
- 1.4. Wizja lokalna w terenie
- 1.5. Dokumentacja geotechniczna – opracowanie z sierpnia 2014r.
- 1.6. Wypis z planu zagospodarowania przestrzennego
- 1.7. Decyzja Burmistrza Radzymina nr 5/2015 z dnia 09.01.2015r. zezwalająca na lokalizację projektowanych przewodów w pasie drogowym ul. Ogrodowej.
- 1.8. Decyzja Zarządu Powiatu Wołomińskiego nr 1089/L/14 z dnia 08.01.2015r. wyrażająca zgodę na lokalizację projektowanych przewodów w pasie drogowym ulicy Korczaka

1.2. Cel i zakres opracowania

Celem niniejszego opracowania jest projekt budowlany pompowni ścieków PP1 w ul. Ogrodowej wraz z przewodem tłocznym w ulicy Ogrodowej i Korczaka w Radzyminie.

Zakres opracowania obejmuje:

- lokalizację i uzgodnienie na naradzie koordynacyjnej
- rozwiązanie wysokościowe projektowanych obiektów
- dobór pomp i obliczenie współpracy pomp z przewodem tłocznym
- wytyczne sterowania i automatyki pompowni

Szczegółowe rozwiązanie sterowania i automatyka oraz zasilania pompowni wg odrębnego opracowania – tom 5.

1.3. Inwestor, Użytkownik, Wykonawca

- Inwestor** – Przedsiębiorstwo Wodociągów i Kanalizacji
Sp. z o. w Radzyminie, ul. Komunalna 2
- Użytkownik** – Przedsiębiorstwo Wodociągów i Kanalizacji
Sp. z o.o. w Radzyminie, ul. Komunalna 2
- Wykonawca** – zostanie wyłoniony w drodze przetargu

2. Zagospodarowanie terenu

2.1. Lokalizacja i stan prawny inwestycji

Projektowaną pompownię zlokalizowano na dz. 11 i 32/8 obręb 05-04 w ulicy Ogrodowej w Radzyminie, natomiast przewód tłoczny zlokalizowano w działkach nr ew. 76 i 11 z obrębu 05-04, stanowiące drogi publiczne.

2.2. Stan istniejący

Teren przeznaczony na lokalizację pompowni i przewodu tłoczego jest to teren utwardzony stanowiący pas drogowy ulicy Ogrodowej i Korczaka.

2.3. Charakterystyka inwestycji

Pompownia:

- zbiornik z kręgów żelbetowych ϕ 1500 mm
- pompy (1 pracująca + 1 rezerwowa) o wydajności $Q= 6l/s$ i wysokości podnoszenia $H= 10m$ sł. wody

Przewód tłoczny:

- rurociąg D110 PE100, SDR17, L=255,5m

Studnia rozprężna:

- projektowana studnia z kręgów ϕ 1200 mm, na kanale grawitacyjnym ϕ 200 mm w ul. Korczaka wg Tomu 2

2.4. Powierzchnia inwestycji

- powierzchnia urządzenia zbiornikowo-tłoczego – $1,8 m^2$
- powierzchnia przewodu – $3 m^2$

Łączna powierzchnia zajmowanej inwestycji $4,8 m^2$

2.5. Wielkość mas ziemnych i sposób ich zagospodarowania

Wielkość mas ziemnych powstała w wyniku lokalizowania pompowni i przewodu tłoczego, wykonania osypki i zasypki przewodów i częściowej wymiany gruntu wynosi $15 m^3$

2.6. Zapotrzebowanie energii i surowców

Po zakończeniu budowy, podczas eksploatacji, przewiduje się zapotrzebowanie energii elektrycznej na przetłoczenie dopływających z osiedla ścieków sanitarnych w ilości ca. 2,4 kW – 2,9 kW.

2.7. Wpływ na środowisko

Inwestycja jest budową proekologiczną. Umożliwi odpływ ścieków sanitarnych z istniejącej i projektowanej zabudowy mieszkaniowej stanowiącej zlewnię pompowni PP1 w ul. Ogrodowej, tj. z terenów przyległych do ulic: Ogrodowej, Korczaka, Tuwima, Gródki, Pionierskiej, Kwitnącej i Malowniczej oraz dróg bocznych do w/w ulic. Budowa kanalizacji wraz z pompownią spowoduje likwidację zbiorników na nieczystości płynne, co przyczyni się do likwidacji zanieczyszczeń przedostających się do gruntu z nieszczelnych zbiorników, a także likwidacji uciążliwych zapachów spowodowanych eksploatacją zbiorników.

2.8. Zieleni

W trakcie wykonywania inwestycji roślinność w sąsiedztwie inwestycji należy zabezpieczyć przed uszkodzeniem, a w szczególności zapewnić podlewanie w czasie odwodnienia wykopu. Inwestycja nie narusza istniejącej struktury zieleni.

2.9. Warunki gruntowo-wodne

Warunki gruntowo-wodne rozpoznane zostały przez biuro geologiczne DAGEO z Warszawy, przy ul. Petofiego 2A m. 28, 01-917 w kwietniu 2014r. W podłożu projektowanych wykopów I warstwę stanowią nasypy niebudowlane, II warstwę stanowią grunty organiczne, tj. gleba i piaski humusowe, III warstwę piaski wodnolodowcowe, tj. piaski drobne i piaski pylaste, natomiast IV zastoiskowe gliny pylaste, gliny zwięzłe lokalnie pyły i piaski gliniaste. Zwierciadło wody gruntowej stwierdzono na głębokości od 0,6 do 1,4 m poniżej powierzchni terenu. Ustalenie warunków geotechnicznych posadowienia obiektu zawarto w tomie nr 4.

3. Rozwiązanie techniczne

3.1. Założenia wyjściowe

Projektowana przepompownia będzie obsługiwać istniejącą i projektowaną zabudowę mieszkaniową wzdłuż ulic: Korczaka, Ogrodowej, Tuwima, Malowniczej, Kwitnącej, Pionierskiej i gródki oraz ulic bocznych. Przewiduje się, że projektowana pompownia ścieków będzie obsługiwać około 200 gospodarstw domowych.

Do obliczeń przyjęto

M – ilość mieszkańców $200 \cdot 3,5 = 700$ mieszkańców

$Q_d = 150$ l/m dobę

$k_d = 1,5$ – współczynnik nierównomierności dobowej

$k_h = 2,3$ – współczynnik nierównomierności godzinowej

$$Q_{hmax} = (700M * 150 \text{ l}/(\text{dobę} * M) * 1,5 * 2,3) / 24h * 3600s = 4,2 \text{ l/s}$$

Przyjęto ilość ścieków dopływających do pompowni w wysokości 4,5 l/s.

3.2. Pompownia i przewody tłoczne

3.2.1. Zbiornik

Zbiornik pompowni zaprojektowano z kręgów żelbetowych $\phi 1500$ mm wraz z płytą żelbetową pokrywową o średnicy 1660 z wjazem 800 mm, prefabrykowaną częścią denną zbiornika i drabinką wjazdową ze stali kwasoodpornej. Zaprojektowano wjazd $\phi 800$ mm z zamknięciem, wentylowany. Projektuje się posadowienie zbiornika pompowni na uprzednio przygotowanym podłożu z chudego betonu B-10 grubości 25 cm. Dno pompowni projektuje się jako profilowane ze spadkiem obwodowo 15 % w kierunku środka dna zbiornika. Kręgi należy łączyć na uszczelki gumowe producenta. Szczeliny w obudowie zbiornika pompowni należy uszczelnić za pomocą zapraw uszczelniających produkowanych lub zatwierdzonych przez producenta elementów komory zbiornika. Zbiornik musi być szczelny. Wewnętrzne powierzchnie komory zbiornika należy zabezpieczyć powłokami ochronnymi produkowanymi lub zatwierdzonymi przez producenta w/w elementów.

3.2.2. Pompy

Głównym urządzeniem technologicznym w pompowni będą dwie pompy zatapialne, jedna pracująca i jedna rezerwowa, tłoczące ścieki naprzemiennie przewodem PE100 $\phi 110$ mm z komory pompowni do studni rozprężnej w ulicy Korczaka na wysokości ulicy Waltera.

Montaż pomp zatapialnych, stacjonarny na prowadnicach, połączonych z rurociągiem tłocznym za pomocą kolana sprzęgającego. Pompy będą opuszczone do komory pompowni przy pomocy łańcucha wykonanego ze stali kwasoodpornej umocowanego do przenośnego trójnoga ustawionego nad wjazem pompowni. Nie przewiduje się stałych urządzeń do wyciągania pomp.

Armaturę pomp zatapialnych zaprojektowano wewnątrz zbiornika. Na przewodzie tłocznym każdej pompy należy zainstalować zawór zwrotny kulowy kołnierzowy DN80 mm oraz zasuwę odcinającą nożową kołnierzową do ścieków DN80 mm. W celu odwodnienia przewodu tłoczego ułożono go ze spadkiem w kierunku pompowni.

Uwaga; Pompy standardowo wyposażone są w 10- metrowy przewód elektryczny. W chwili zamawiania pomp należy podać odpowiednią długość przewodu elektrycznego.

3.2.3. Parametry technologiczne

Projektowana pompownia będzie odbierać ścieki z istniejącej i projektowanej zabudowy mieszkaniowej jednorodzinnej oraz drobnych usług zlokalizowanych przy w/w ulicach w Radzyminie.

Parametry pompowni:

Maksymalny dopływ ścieków do pompowni $Q_{h \max.} = 4,5$ l/s.

Dopływ ścieków do pompowni kanałem grawitacyjnym o średnicy \varnothing 200 mm PVC, rzędna dna dopływu 85,00 oraz 84,94 m n.p.m.

Parametry pomp:

Minimalna wydajność pompy $Q_p = 5,0$ l/s;

Minimalna wysokość podnoszenia pompy $H_p = 10,0$ m sł. wody;

Maksymalna moc pompy $N = 2,9$ kW;

Minimalny rozmiar „maksymalnej wielkości cząstek stałych” dla pompy to 80 mm.

Parametry przewodu tłocznego:

Projektowana pompownia współpracować będzie z przewodem tłocznym \varnothing 110 PE100, SDR17, $L=255,5$ m. Rzędna wyjścia osi przewodu tłocznego z pompowni: 88,10, natomiast rzędna osi przewodu tłocznego w studni rozprężnej to: 87,89.

Wykonawca może zastosować pompy dowolnego producenta pomp do ścieków sanitarnych, jednak spełniających wymienione w projekcie parametry. Po dokonaniu przez wykonawcę, wyboru producenta i typu pompy należy wyznaczyć punkt współpracy pompy z przewodem tłocznym.

3.2.4. Sterowanie i sygnalizacja pracy pomp

Pompy sterowane będą automatycznie z możliwością sterowania ręcznego. Układ automatycznego sterowania zapewnia bezobsługową pracę pompowni. Sterowanie automatyczne odbywać się będzie za pomocą hydrostatycznego miernika poziomu w zależności od zadanego poziomu ścieków w pompowni. Dodatkowo zabezpieczenie minimalnego i maksymalnego poziomu ścieków będzie sygnalizowane wyłącznikami pływakowymi. W trybie pracy automatycznej w przypadku uszkodzenia sondy hydrostatycznej, pompy zostaną załączone i wyłączone przez sygnał z pływakowego sygnalizatora poziomu.

Układ pracuje według następującego algorytmu:

- po osiągnięciu przez ścieki poziomu załączenia pompy sterownik rozpoczyna proces uruchomienia pompy następuje łagodny rozruch pompy

- pompa pracuje do czasu aż spompuje ścieki do poziomu wyłączenia, po jego osiągnięciu sterownik daje sygnał powodując łagodne zatrzymanie pompy
- w przypadku awarii I pompy lub przekroczeniu zadanego poziomu ścieków włączy się pompa II.

Sterowanie ręczne pomp stosowane jest przy wykonaniu prac serwisowych i konserwacyjnych.

Sterowanie pompami:

- maksymalny poziom i alarm przepełnienia na rzędnej 84,94 m n.p.m.
- załączenie pompy na rzędnej 84,84 m n.p.m.
- wyłączenie pompy na rzędnej 84,44 m n.p.m.
- minimalny poziom awaryjny 84,24 m n.p.m.

Przewiduje się sygnalizację dźwiękową i optyczną dla pracy i awarii pomp.

Sygnalizację niesprawności przewiduje się w następujących sytuacjach:

- nie załączenia się pompy
- osiągnięcia przez pompę maksymalnego lub minimalnego poziomu ścieków

Alarmy dodatkowo sygnalizowane będą lampką umieszczoną na obudowie tablicy. Szafkę sterowania dostarcza producent pomp.

Zasilanie pompowni w energię elektryczną oraz automatyka i zabezpieczenia antywłamaniowe wg odrębnego opracowania- tom 5.

3.2.5. Wytyczne eksploatacyjne

Do obowiązków obsługi pompowni należy:

- kontrola urządzeń sterujących pracą pomp,
- bieżące przeglądy pomp zgodnie z dokumentacją techniczno-ruchową
- systematyczne naprawy drobnych uszkodzeń

w trakcie eksploatacji lub bieżącej konserwacji pomp należy je wyciągnąć na poziom terenu. Nie przewiduje się wchodzenia do pompowni. Wejście takie w razie awarii musi być prowadzone ze szczególną ostrożnością i zachowaniem wszystkich wymogów BHP. Bezpośrednio przed wejściem do zbiornika należy go przewietrzyć za pomocą wentylacji mechanicznej – minimum 10 min, a następnie sprawdzić za pomocą sygnalizatorów czy w zbiorniku nie ma gazów duszących lub palnych. Pracownik powinien posiadać indywidualne środki ochrony (zgodnie w „Wymaganiach BHP w projektowaniu,

rozruchu i eksploatacji obiektów i urządzeń wodociągowo-ściekowych z gospodarce komunalnej”) i winien być asekurowany przez dwie inne osoby stojące na powierzchni terenu.

3.2.6. Przewody tłoczne

Z pompowni zaprojektowano przewód tłoczny o średnicy ϕ 110 PE100, SDR17, L=255,5m, ułożony ze spadkiem w kierunku pompowni, umożliwiając odwodnienie odcinka przewodu od zbiornika pompowni do studni odpowietrzającej St3. Przejście przewodu pod dnem rzeki Beniaminówka należy wykonać metodą bezwykopową. Odwodnienie przewodu ułożonego pod dnem rzeki przewidziano w studzience St4. Po przekroczeniu rzeki przewód należy ułożyć ze spadkiem w kierunku studni rozprężnej zlokalizowanej na wysokości ulicy Waltera. Przewód należy układać na 15 cm podsypce z zagęszczonego piasku. Dno wykopu przed zasypaniem należy osuszyć i oczyścić od zanieczyszczeń. Materiał i sposób zasypania przewodu nie powinien spowodować uszkodzenia ułożonego przewodu. Grubość warstwy ochronnej zasypu ponad wierzch przewodu powinna wynosić co najmniej 0,3 m. Materiałem zasypu w obrębie strefy ochronnej powinny być grunt bez grud, kamieni, mineralny, sypki drobno-lub średnioziarnisty wg PN-86/B-02480 (piasek lub pospółka o ziarnach nie większych niż 20 mm). Pozostałą część wykopu wypełnić gruntem nie wysadzinowym.

Ze względu na zlokalizowanie przewodu tłoczego w pasie drogowym, należy zapewnić szczególna dbałość przy zasypywaniu wykopu. Zasyp powinien być zagęszczony, a wynik potwierdzony badaniami (wskaźnik zagęszczenia gruntu wg $I_s > 0,98$).

Przed zasypaniem wykopu przewody należy poddać próbie hydraulicznej na ciśnienie 0,3 MPa.

Przejście przewodu przez ściany pompowni, studni rewizyjnych i studni rozprężnej należy wykonać jako szczelne stosując kształtki producenta rur lub łańcuchy uszczelniające renomowanych producentów.

4. Sposób wykonania

4.1. Roboty pomiarowe

Wytyczenie trasy oraz pomiarów wysokościowych powinien dokonać geodeta. Utrzymanie wymaganych spadków oraz przebieg istniejącego uzbrojenia podziemnego wymagają skrupulatnych pomiarów na poszczególnych odcinkach wyznaczonych przez studzienki. Budowę rozpocząć od zastabilizowania punktów węzłowych zgodnie z PN-81/B-03020 Grunty budowlane, Posadowienia bezpośrednie budowli. Obliczenia statyczne i projektowanie. Budowę prowadzić w temperaturach od 0°C do 35°C.

4.2. Roboty przygotowawcze

Przed rozpoczęciem robót należy uzyskać zezwolenie na wejście w pas drogowy. O rozpoczęciu robót należy powiadomić instytucje branżowe występującego uzbrojenia w sąsiedztwie z projektowanym przewodem oraz właścicieli terenu.

4.3. Roboty ziemne

Realizacja wykopów prowadzona będzie w gruntach nośnych odwodnionych. Obiekty posadawiane będą w wykopach zabezpieczonych ściankami szczelnymi, a sieci w wykopach wąskoprzestrzennych umocnionych, szalowanych wypraskami stalowymi układanymi poziomo lub szalunkami klatkowymi. Wykopy wykonywane będą mechanicznie i ręcznie (zakłada się 80% mechanicznie i 20 % ręcznie). Przewiduje się wywóz z wykopu nadmiaru urobku na działkę wskazana przez Inwestora. Miejsca wykonania robót ziemnych i montażowych należy zabezpieczyć zgodnie z przepisami poprzez oznakowanie, ustawienie barier, przykrycie i oświetlenie na okres nocy.

Roboty ziemne wykonywać zgodnie z przepisami BHP i warunkami technicznymi wg PN-B-10736 oraz PN-EN1610 oraz przepisów zawartych w normie branżowej BN-83/8836-02 „Przewody podziemne. Roboty ziemne. Wymagania i badania przy odbiorze.” W powiązaniu z normą PN-86/B-02480 „Grunty budowlane”.

Przedmiotową kanalizację zaprojektowano w drodze, wykonanie infrastruktury podlega Rozporządzeniu Ministra Transportu i Gospodarki Morskiej w sprawie warunków technicznych jakim powinny odpowiadać drogi publiczne w ich usytuowanie (Dz.U.nr 43 poz. 430).

Uwaga : Wykopy należy oznaczyć światłem koloru żółtego zapalone od zmierzchu do świtu. Całość robót prowadzić zgodnie z normą PN-B-06050:1999 i zachować przepisy BHP.

4.4. Posadowienie obiektów, układanie rur i zasyпка

Obiekty i rury posadawiać w wykopach odwodnionych na uprzednio przygotowanym podłożu. Obiekty na podłożu betonowym, rury układać na podłożu piaskowym wysokości 15 cm Po ułożeniu należy wykonać obsypką ochronną. Po bokach rur i 30 cm bezpośrednio nad rurą piasek należy zagęszczać ręcznie warstwami o grubości 20 do 30 cm.

4.5. Próba szczelności przewodów i studni

Próbie szczelności należy przeprowadzić na eksfiltrację i infiltrację, na wodzie lub za pomocą powietrza wg EN1610. Przewody z rur kanalizacyjnych grawitacyjnych poddaje się próbie na ciśnienie 3,0m sł. wody, przewody tłoczne na ciśnienie 30,0 m sł. wody.

4.6. Odwodnienie wykopów

Wykonanie projektowanej pompowni może wymagać odwodnienia wykopów na czas realizacji robót. Przewiduje się odwodnienie wykopów za pomocą pomp bezpośrednio z wykopu. Wykop realizować w ściankach szczelnych ograniczając napływ wód gruntowych. Po zabiciu ścianek szczelnych, należy ułożyć drenaż z sączków drenarskich, sprowadzić wodę do zagłębienia w wykopie, zamontować studzienkę z której odprowadzić wodę powierzchniowo. Z uwagi na lokalizację poziomu gruntów nieprzepuszczalnych poniżej poziomu posadowienia pompowni nie przewiduje się napływu wód spod warstwy gliny. Przewiduje się, że odprowadzenia będzie niewielka ilość wody, która nie spowoduje obniżenia zwierciadła wody na działkach sąsiednich z przedmiotową inwestycją, zatem nie jest wymagane wykonanie operatu wodnoprawnego.

Odwodnienie wykopów pod przewody tłoczne proponuje się wykonać za pomocą pomp spalinowych bezpośrednio z wykopu. Odwodnienie wykopu należy wspomóc poprzez ułożenie warstwy filtracyjnej o grubości 30cm o grubości frakcji 8-16mm, ze studzienką zbiorczą. Przed zrzutem wody do odbiornika należy zastosować studzienkę osadnikową dla wytrącenia piasku. Wody z odwodnienia odprowadzić do rzeki Beniaminówki, po uprzednim uzyskaniu zgody na zrzut do odbiornika od właściciela tych urządzeń. Ten sposób odwodnienia nie spowoduje obniżenia zwierciadła wody na działkach sąsiednich.

W przypadku nieskuteczności powierzchniowej metody odwodnienia Wykonawca uzgodni sposób odwodnienia z projektantem i inspektorem nadzoru. Zaleca się wykonywanie robot ziemnych w okresie bezdeszczowym, co pozwoli uniknąć pompowania wody z wykopu. Dla celów kosztorysowych należy przyjąć orientacyjny czas pracy pomp odwadniających 100 m/godzin. ***Faktyczną ilość pompowania określi inspektor nadzoru i kierownik robót z potwierdzeniem wpisu do dziennika budowy.***

4.7. Odbiór robót

Odbiory częściowe i odbiór końcowy winny odbywać się komisyjnie przy udziale inspektora nadzoru, kierownika budowy, przedstawiciela użytkownika kanału i gospodarza terenu (ulicy, właścicieli lub użytkowników nieruchomości).

Częściowy odbiór robót podlegających zakryciu na poszczególnych odcinkach, ma na celu kontrolę jakości prac, których efekty nie będą widoczne podczas odbioru końcowego. Częściowy odbiór obejmuje:

- wykopy w zakresie zgodności przyjętego w dokumentacji rodzaju gruntu rodzimego na wysokości obsypki ochronnej
- dno wykopu w zakresie nienaruszalności gruntu rodzimego i wyprofilowania dna jakości i prawidłowości wykonania podłoża

- jakość i prawidłowość wykonania podłoża
- sprawdzenie ułożenia i montażu urządzeń i rur przez oględziny i pomiary
- obsypkę w zakresie zgodności z projektem co do rodzaju materiału, wymiarów i stopnia zagęszczenia
- szczelności obiektów i przewodów poprzez próby na infiltrację i eksfiltrację ścieków do gruntu
- zasypkę wykopu w zakresie rodzaju materiału i stopnia zagęszczenia

10

Odbiory należy potwierdzić protokołem Komisji z podaniem ewentualnych usterek i terminem ich usunięcia.

Końcowy odbiór powinien obejmować sprawdzenie:

- protokołów z badań przeprowadzonych przy odbiorach częściowych
- naniesienie na projekt wszystkich zmian dokonanych w trakcie budowy


mgr inż. Grażyna Danuta Ośko
Upr. bud. do proj. i kier. rob. bud.
bez ograniczeń w specjalności instal.
inżynierskiej w zakresie sieci sanitarnych
Nr Wa-507/94 i Wa-995/94

STAROSTWO
POWIATOWE W WOŁOMINIE
Wydział Budownictwa
ul. Plac Konstytucji 3 Maja 19
05-250 Radzymin

II. WYMAGANIA DOTYCZĄCE OCHRONY ŚRODOWISKA W CZASIE BUDOWY

11

Zgodnie z Rozporządzeniem Rady Ministrów z dnia 25 czerwca 2013r. w sprawie przedsięwzięć mogących znacząco oddziaływać na środowisko Projektowana pompownia stanowi część przedsięwzięcia polegającego na budowie sieci kanalizacji sanitarnej w miejscowości Radzymin w ulicach: Ogrodowej, J. Korczaka, Waltera, Gródki, J. Tuwima, Kwitnącej, Malowniczej, Pionierskiej, S. Batorego i Konstytucji 3 Maja, która z uwagi na długość kanalizacji przekraczającą 1km jest zaliczana do przedsięwzięć mogących potencjalnie znacząco oddziaływać na środowisko (zgodnie z Rozporządzeniem Rady Ministrów z dnia 09 listopada 2010r. Dz. U. z 2010r. Nr 213 poz. 1397 ze zm., w sprawie przedsięwzięć mogących znacząco oddziaływać na środowisko). Zatem wymagana jest decyzja o środowiskowych uwarunkowaniach zgody na realizację przedsięwzięcia. Dla w/w przedsięwzięcia Burmistrz Radzyna wydał decyzję Nr 265/2014 z dnia 29.08.2014r., w której stwierdził brak potrzeby przeprowadzenia oceny oddziaływania na środowisko dla w/w przedsięwzięcia. Zgodnie z załącznikiem nr 1 do w/w decyzji Burmistrza przyjęta technologia transportu ścieków sanitarnych poprzez system kanałów grawitacyjnych i tłocznych zakłada szczelność sieci kanalizacyjnej, co zapobiegnie degradacji i zanieczyszczeniu profilu glebowego oraz migracji ścieków do wód gruntowych i powierzchniowych w obrębie terenu planowanego przedsięwzięcia.

STAROSTWO
POWIATOWE W WOŁOMINIE
Wydział Budownictwa
ul. Plac Konstytucji 3 Maja 19
05-250 Radzymin

1. Kontrola szczelności przewodów i kamerowanie

W projekcie przewidziano połączenia rur za pomocą zgrzewania doczołowego, wykonywanego za pomocą automatycznego aparatu. Po dokonaniu zgrzewu połączenia należy przeprowadzić wizualną kontrolę połączeń zgrzewanych. Zgrzewy niesymetryczne, nieprzetopione, budzące wątpliwości należy wyciąć i wykonać ponownie.

Przed zasypaniem wykopów należy sprawdzić szczelność rurociągu przez wykonanie próby hydraulicznej zgodnie z normą PN-81/B-10725.

Przed odtworzeniem nawierzchni należy dokonać kontroli połączeń poprzez inspekcję telewizyjną. Inspekcja telewizyjna powinna się odbyć po uprzednim przepłukaniu przewodu i usunięciu z niego piasku oraz innych pozostałości.

2. Zagospodarowanie mas ziemnych i innych odpadów

W czasie budowy ziemia z wykopu musi być odwożona na tymczasowe miejsce składowania. Po zasypaniu i zagęszczeniu wykopu, nadmiar urobku należy wywieźć na wysypisko śmieci.

W trakcie realizacji inwestycji powstaną nadwyżki ziemi z wykopów, nadwyżki ziemi będą zagospodarowane zgodnie z ustawą o odpadach i wywiezione. Materiały używane w trakcie robót wykonawczych takie jak: gwoździe, deski będą zebrane przez wykonawcę i wykorzystane przy innych


budowach. Folia, skrawki rur i kabli będą zebrane do pojemników i wywiezione do segregowni odpadów i zagospodarowane zgodnie z ustawą o odpadach. Powstające odpady przy rozbiórce nawierzchni asfaltowej należy zebrać i przekazać do firmy zajmującej się recyklingiem tego rodzaju odpadów.

3. Gospodarka zielenią w terenie objęty inwestycją

Występująca w rejonie inwestycji roślinność wysoka nie koliduje z trasą projektowanej inwestycji. Niemniej jednak w czasie robót ziemnych należy zabezpieczyć drzewa ekranami z desek i zapewnić podlewanie w okresie intensywnej suszy w przypadku konieczności odwodnienia wykopów. Prace ziemne w zasięgu koron drzew należy wykonywać ręcznie bez naruszenia korzeni.

4. Rozwiązanie technologiczne pompowni

Przyjęte w dokumentacji rozwiązanie technologiczne pompowni ścieków polegające na zastosowaniu pomp zatapialnych zainstalowanych w hermetycznie szczelnych studniach oraz polegające na eliminacji gospodarki skratkami zapewni, że oddziaływanie pompowni na środowisko będzie nieznaczne. Wystąpi jedynie znikoma emisja hałasu i substancji gazowych. W celu eliminacji przedostawania się nieprzyjemnych zapachów do otoczenia przewiduje się zastosowanie biofiltrów na instalacji wentylacji pompowni.


mgr inż. Grażyna Danuta Ośko
Upr. bud. do proj. i kier. rob. bud.
bez ograniczeń w specjalności instal.
inżynierskiej w zakresie sieci sanitarnych
Nr Wa-507/94 i Wa-995/94

STAROSTWO
POWIATOWE W WOŁOMINIE
Wydział Budownictwa
ul. Plac Konstytucji 3 Maja 19
05-250 Radzymin

PROJEKTOWANIE I NADZOROWANIE SIECI I INSTALACJI SANITARNYCH
mgr inż. Grażyna OŚKO, 05-230 KOBYŁKA, ul. Brzozowa 24A,
Biuro: ul. Sikorskiego 1B/2, 05-200 Wołomin, tel. 600 894 983, 22 787 56 63

III. INFORMACJA DOTYCZĄCA BEZPIECZEŃSTWA I OCHRONY ZDROWIA

Temat:

Budowa sieci kanalizacji sanitarnej w Radzyminie w ulicach: Korczaka, Tuwima, Gródki, Ogrodowej, Malowniczej, Kwitnącej wraz z odgałęzieniami do posesji prywatnych.

Inwestycja zlokalizowana na dz. nr ew. 11, 32/8, 31/14, 76 obręb 05-04, dz. nr ew. 86, 74/4, 74/3, 19/6, 19/14, 15/1, 85, 74/8, 75/9, 76/8, 76/16 obręb 05-03, dz. nr ew. 72, 12/1, 12/11 obręb 05-05, jednostka ewidencyjna Radzymin

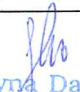

Tom 4:

Budowa pompowni ścieków PP1 w ulicy Ogrodowej wraz z przewodem tłocznym.

Inwestycja zlokalizowana na dz. nr ew. 11, 76 obręb 05-04 jednostka ewidencyjna Radzymin

Inwestor: Przedsiębiorstwo Wodociągów i Kanalizacji Sp. z o.o.
w Radzyminie, ul. Komunalna 2, 05-250 Radzymin

STAROSTWO
POWIATOWE W WOŁOMINIE
Wydział Budownictwa
ul. Plac Konstytucji 3 Maja 19
05-250 Radzymin

Autor Projektu			
Imię i Nazwisko	Uprawnienia	data	podpis
Projektowała: mgr inż. Grażyna Ośko	Wa-507/94	20.02.2015r.	 mgr inż. Grażyna Danuta Ośko Uprawnienia bud. do proj. i kier. rob. bud. bez ograniczeń w specjalności instal. inżynieryjnej w zakresie sieci sanitarnych Nr Wa-507/94 i Wa-995/94
Sprawdził: mgr inż. Paweł Wysmulek	MAZ/0146/POOS/13	20.02.2015r.	 mgr inż. Paweł Adam Wysmulek Uprawnienia budowlane do projektowania bez ograniczeń w specjalności instalacyjnej w zakresie sieci, instalacji i urządzeń ciepłych wentylacyjnych, gazowych, wodociągowych i kanalizacyjnych nr MAZ/0146/POOS/13

3.1. Zakres robót

Zakres robót obejmuje:

wykonanie pompowni ścieków PP1 w ulicy Ogrodowej wraz z przewodem tłocznym zlokalizowanym w ul. Ogrodowej i J. Korczaka w Radzyminie

Wykonanie robót:

- pompownia – wykop szerokoprzestrzenny
- przewód tłoczny – wykop wąskoprzestrzenny

3.2. Wykaz istniejących obiektów budowlanych

Na omawianym terenie występuje następujące uzbrojenie

- kable energetyczne i telefoniczne
- przewody wodociągowe
- przewody kanalizacyjne
- przewody gazowe

3.3. Elementy mogące stwarzać zagrożenie bezpieczeństwa

Zagrożenie bezpieczeństwa i zdrowia ludzi może wystąpić w czasie następujących robót:

- wykonywanie robót ziemnych
- umacnianie głębokich wykopów i praca na ich dnie
- transport materiałów do miejsca ich wbudowania
- montaż rur w wykopach
- montaż prefabrykowanych elementów pompowni
- wykonywanie podsypki pod rurociągi
- wykonywanie zasyпки i zagęszczenia
- zgrzewanie rur – porażenie prądem, poparzenie przy manipulowaniu płytą grzewczą,

Oprócz zagrożeń życia i zdrowia mogą wystąpić okresowe uciążliwości wywołane prowadzeniem robót, do których należą:

- wzrost zapylenia wywołany w czasie wykonywania wykopów, składowaniem i transportem urobku
- hałas pochodzący od środków transportu, magazynów budowlanych, urządzeń i elektronarzędzi.

3.4. Wskazania dotyczące przewidywanych zagrożeń

Ryzyko powstania zagrożenia bezpieczeństwa i zdrowia ludzi może nastąpić podczas wykonywania robót ziemnych, takich jak:

- wykopy liniowe tj. kanalizacja tłoczna
- wykopy obiektowe pod pompownie
- roboty związane z przemieszczeniem i zagęszczeniem gruntu,
- składowanie, transport i montaż materiałów budowlanych,
- roboty wykonywane pod, lub w pobliżu przewodów energetycznych,

STAROSTWO
POWIATOWE W WOŁOMINIE
Wydział Budownictwa
ul. Plac Konstytucji 3 Maja 19
05-250 Radzymin

- wykonywanie wykopów po błędnej lokalizacji skrzyżowań z mediami.

Ponadto zagrożenia mogą być następstwem:

- nieprzestrzegania przez Wykonawcę obowiązujących przepisów odnośnie robót budowlano – montażowych,
- niestosowania niezbędnych zabezpieczeń i reżimu technologicznego,
- lekceważenia przepisów bhp przez ekipę Wykonawcy,
- braku badań lekarskich, szkoleń okresowych pracowników,
- pośpiechu Wykonawcy, nieuzasadnionych oszczędności i braku wyobraźni,
- niezachowania elementarnej ostrożności przez osoby spoza ekipy Wykonawcy, mogące znaleźć się w rejonie frontu robót,
- nie zapewnienia opieki nad dziećmi przez mieszkańców posesji sąsiadujących z robotami.

3.5. Środki techniczne i organizacyjne zapobiegające niebezpieczeństwom

Budowa projektowanych inwestycji winna być realizowana w sposób minimalizujący wystąpienie zagrożeń dla bezpieczeństwa i zdrowia zarówno pracowników budowy, jak i użytkowników drogi sąsiadującej z frontem robót oraz wszelkich osób mogących znajdować się w tym rejonie.

Przed przystąpieniem do wykonywania robót należy:

- określić w „Planie bezpieczeństwa i ochrony zdrowia” opracowanym przez Kierownika Budowy zabezpieczenie ludzi przed zagrożeniami wynikającymi z realizacji przedmiotowej inwestycji,
- plac budowy należy zorganizować z uwzględnieniem zasad bezpieczeństwa i ochrony zdrowia,
- praca winna być zorganizowana w sposób uniemożliwiający kolizje stanowisk roboczych i stanowisk materiałów,
- drogi w rejonie prowadzonych robót winny zapewnić bezpieczną komunikację i dowóz materiałów bez zagrożenia dla pracowników budowy i okolicznych mieszkańców,
- należy sprawdzić, czy urządzenia podlegające dopuszczeniu przez Inspektorat Dozoru Technicznego posiadają stosowne paszporty i świadectwa,
- dokładnie ustalić z nadzorem technicznym miejsce i sposób prowadzenia robót, aby uniknąć kolizji z trasami instalacji, urządzeń podziemnych i naziemnych,
- oznakować dokładnie trasy instalacji i urządzeń podziemnych oraz określić bezpieczną odległość pracy.

STAROSTWO
POWIATOWE W WOŁOMINIE
Wydział Budownictwa
ul. Plac Konstytucji 3 Maja 15
06-600 Wołomin

Ponadto w trakcie trwania robót należy przestrzegać następujących zasad:

a) wykopy liniowe lub obiektowe powinny być:

- szalowane, wyposażone w bezpieczne zejście lub drabiny wystawione 75cm poza krawędź wykopu,
- zabezpieczone barierkami posiadającymi balustrady o wysokości 1,1 m nad terenem, umieszczonymi min. 1,0 m od krawędzi wykopu i oznakowane,
- w nocy wykopy powinny być oświetlone światłem żółtym, a w miejscach dostępnych dla osób niezatrudnionych przy robotach, powinny być zabezpieczone barierkami zaopatrzonymi na czas zmroku, nocy w światło ostrzegawcze koloru czerwonego,
- wykopy w czasie prowadzenia prac i w czasie przerw w wykonywaniu robót winny być odpowiednio zabezpieczone,
- przy każdym wznowieniu robót po przerwie lub po intensywnych opadach atmosferycznych, przed zejściem do wykopu należy sprawdzić stan umocnienia ścian wykopu,

b) przy robotach wykonywanych przy użyciu koparki lub dźwigu należy zwracać uwagę na to czy:

- nie tworzą się nawisy lub czy skarpa nie jest podkopywana,
- nie tworzy się niebezpieczeństwo osunięcia się skarpy urobku lub niebezpieczeństwo upadku urobku bądź pojemnika na pracownika przebywającego wewnątrz wykopu,
- podwozie maszyny pracującej nie jest ustawione zbyt blisko krawędzi wykopu, co może spowodować osunięcie się gruntu,
- pojazdy i maszyny robocze oraz urządzenia stosowane przez Wykonawcę posiadają świadectwa homologacji, znaki bezpieczeństwa oraz niezbędne atesty i certyfikaty,
- sprzęt używany przy budowie jest prawidłowo konserwowany i poddawany okresowym przeglądom,

c) przy robotach związanych z przemieszczaniem i zagęszczaniem gruntu należy uważać na to czy:

- przy odspajaniu i przemieszczaniu gruntu sprzętem mechanicznym nie występuje ryzyko zagrożenia bezpieczeństwa przebywających w sąsiedztwie pracowników,
- w wyniku prowadzonych prac nie tworzą się nawisy gruntu oraz możliwość podkopania skarpy,
- urządzenia służące do zagęszczania są sprawne technicznie,

STAROSTWO
POWIATOWE W WOŁOMINIE
Wydział Budownictwa
ul. Plac Konstytucji 3 Maja 19
26-600 Płoszyna

d) składowanie, transport i montaż materiałów budowlanych:

- urobek powstały podczas wykonywania wykopów należy składować w odległości nie mniejszej niż 1m od krawędzi wykopu obudowanego,
- elementy składowane powinny być odpowiednio zabezpieczone przed osunięciem składowanej przyzmy i przygnieceniem osób znajdujących się w pobliżu składowiska,
- materiały budowlane powinny być zabezpieczone podczas transportu tak, aby nie spowodować zagrożenia zdrowia i życia osób znajdujących się w pobliżu środka transportu,
- roboty budowlane – montażowe należy wykonywać zgodnie z dokumentacją techniczną i sztuką budowlaną pod nadzorem instytucji określonych w projekcie,

e) roboty wykonywane pod lub w pobliżu przewodów energetycznych powinny być wykonywane:

- w odległości liczonej poziomo od skrajnych przewodów mniejszej niż:
 - o 3,0 m – dla linii o napięciu znamionowym nie przekraczającym 1kV
 - o 5,0 m – dla linii o napięciu znamionowym powyżej 1kV, lecz nie przekraczającym 15kV.
- z zachowaniem szczególnej ostrożności, a jeżeli nieznane jest położenie przewodów na głębokości większej niż 40 cm należy kopać tylko łopatami bez użycia kilofów.

f) wykonywanie wykopów po błędnej lokalizacji skrzyżowań z mediami:

- w wyniku błędów w określeniu przez służby geodezyjne i kierownika budowy lokalizacji skrzyżowań z niebezpiecznymi mediami (przewody gazowe i energetyczne) może wystąpić ryzyko uszkodzenia tych przewodów, a tym samym ryzyko zagrożenia bezpieczeństwa i zdrowia przebywających w sąsiedztwie ludzi – wybuch gazu, porażenie prądem,
- przypadkowe odkrycie instalacji lub niezidentyfikowanych przedmiotów powinno być sygnałem do przerwania robót i ustalenia z nadzorem technicznym dalszego postępowania.

3.6. Wskazania instruktażu pracowników

W celu zapewnienia należytego bezpieczeństwa i ochrony pracowników budowy należy przestrzegać następujących zasad:

- do pracy mogą być dopuszczeni wyłącznie pracownicy posiadający aktualne badania lekarskie,

STAROSTWO
POWIATOWE W WOŁOMINIE
Przedsiębiorstwo Budownictwa
ul. Plac Konstytucji 3 Maja 19
05-250 Radzymin

- wszyscy pracownicy powinni być przeszkoleni w zakresie ogólnych zasad bezpieczeństwa i higieny pracy z częstotliwością wynikającą z przepisów prawa oraz winni uzyskać wyczerpujący instruktaż na stanowisku pracy,
- każdy pracownik winien posiadać kartę szkoleń stanowiskowych, która obejmuje także zakończone egzaminami sprawdzającymi szkolenia okresowe,
- do prac wymagających specjalnych kwalifikacji i uprawnień kierownictwo robót może skierować tylko tych pracowników, którzy spełniają te wymagania,
- pracownicy winni być wyposażeni w odzież roboczą i ochronną, obuwiu robocze i sprzęt ochrony osobistej. Odzież winna być odpowiednia do warunków klimatycznych i pogodowych, a sprzęt ochronny – do charakteru wykonywanej pracy.


3.7. Podstawy prawne sporządzenia „Planu BIOZ”

- Ustawa z dn. 7 lipca 1994 r. – *Prawo budowlane* (Dz. U. 2014 r. poz. 1409);
- Rozporządzenie Ministra Infrastruktury z dnia 23 czerwca 2003 r. w sprawie informacji dotyczącej bezpieczeństwa i ochrony zdrowia oraz planu bezpieczeństwa i ochrony zdrowia (Dz. U. 2003 r. nr 120 poz. 1126);
- Rozporządzenie Ministra Transportu, Budownictwa i Gospodarki Morskiej z dnia 25 kwietnia 2012 r. w sprawie szczegółowego zakresu i formy projektu budowlanego (Dz. U. 2012 r. poz. 462 z późn. zm.);
- Rozporządzenie Ministra Infrastruktury z dnia 6 lutego 2003 r. w sprawie bezpieczeństwa i higieny pracy podczas wykonywania robót budowlanych (Dz. U. 2003 r. nr 47 poz. 401).

STAROSTWO
POWIATOWE W WOŁOMINIE
Wydział Budownictwa
ul. Pałacowa 10, 25-050 Wołomin
05-050-2222, 3 Maja 19

Oprócz „Planu Bezpieczeństwa i Ochrony Zdrowia” należy przestrzegać w czasie realizacji inwestycji następujących przepisów prawnych i norm:

- Ustawa z dnia 26 czerwca 1974 r. *Kodeks pracy*, a w szczególności art. 15, 207 i 212, regulujące tematykę bezpiecznego wykonywania robót;
- Rozporządzenie Ministra Pracy i Polityki Socjalnej z dnia 26 września 1997 r. w sprawie ogólnych przepisów bezpieczeństwa i higieny pracy (Dz. U. 2003 r. nr 169 poz. 1650 z późn. zm.);
- Norma PN-81/N-08010 o zasadach organizowania pracy w sposób bezpieczny;
- Norma PN-80/Z-06050 o sposobach indywidualnej ochrony pracowników.


mgr inż. Grażyna Danuta Ośko
Upr. bud. do proj. i kier. rob. bud.
bez ograniczeń w specjalności instal.
inżynierskiej w zakresie sieci sanitarnych
Nr Wa-507/94 i Wa-995/94

Wołomin, 20.02.2015r.

10

Grażyna Ośko
05-230 Kobyłka
ul. Brzozowa 24a

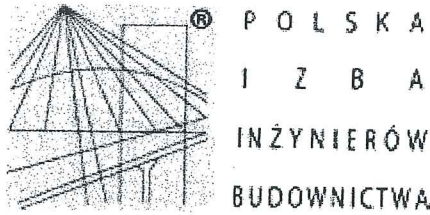
OŚWIADCZENIE

Zgodnie z treścią ustawy z dnia 7 lipca 1994 roku – Prawo Budowlane (Dz.U. 2014 r. poz. 1409), oświadczam, że Projekt budowlany *budowy sieci kanalizacji sanitarnej w Radzyminie w ulicach: Korczaka, Tuwima, Gródki, Ogrodowej, Malowniczej, Kwitnącej wraz z odgałęzieniami do posesji prywatnych.*

Inwestycja zlokalizowana na dz. nr ew. 11, 32/8, 31/14, 76 obręb 05-04, dz. nr ew. 86, 74/4, 74/3, 19/6, 19/14, 15/1, 85, 74/8, 75/9, 76/8, 76/16 obręb 05-03, dz. nr ew. 72, 12/1, 12/11 obręb 05-05, jednostka ewidencyjna Radzymin Tom nr 4: Budowa pompowni ścieków PP1 w ulicy Ogrodowej wraz z przewodem tłocznym.

Inwestor : Przedsiębiorstwo Wodociągów i Kanalizacji Sp.z o.o w Radzyminie, 05-250 Radzymin, ul. Komunalna 2 sporządzony został zgodnie z obowiązującymi przepisami i zasadami wiedzy technicznej.


mgr inż. Grażyna Danuta Ośko
upr. bud. do proj. i kier. rob. bud.
bez ograniczeń w specjalności instal.
inżynierskiej w zakresie sieci sanitarnych
Nr Wa-507/94 i Wa-995/94



Zaświadczenie

o numerze weryfikacyjnym:

MAZ-8C8-I4A-5DD *

STAROSTWO
POWIATOWE W WOŁOMINIE
Wydział Budownictwa
ul. Plac Konstytucji 3 Maja 19
05-250 Radzymin

Pani GRAŻYNA DANUTA OŚKO o numerze ewidencyjnym MAZ/IS/1234/01

adres zamieszkania ul. BRZOZOWA 24 A, 05-230 KOBYŁKA

jest członkiem Mazowieckiej Okręgowej Izby Inżynierów Budownictwa i posiada wymagane ubezpieczenie od odpowiedzialności cywilnej.

Niniejsze zaświadczenie jest ważne od 2015-01-01 do 2015-12-31.

Zaświadczenie zostało wygenerowane elektronicznie i opatrzone bezpiecznym podpisem elektronicznym weryfikowanym przy pomocy ważnego kwalifikowanego certyfikatu w dniu 2014-12-22 roku przez:

Mieczysław Grodzki, Przewodniczący Rady Mazowieckiej Okręgowej Izby Inżynierów Budownictwa.

(Zgodnie art. 5 ust 2 ustawy z dnia 18 września 2001 r. o podpisie elektronicznym (Dz. U. 2001 Nr 130 poz. 1450) dane w postaci elektronicznej opatrzone bezpiecznym podpisem elektronicznym weryfikowanym przy pomocy ważnego kwalifikowanego certyfikatu są równoważne pod względem skutków prawnych dokumentom opatrzonym podpisami własnoręcznymi.)

* Weryfikację poprawności danych w niniejszym zaświadczeniu można sprawdzić za pomocą numeru weryfikacyjnego zaświadczenia na stronie Polskiej Izby Inżynierów Budownictwa www.piib.org.pl lub kontaktując się z biurem właściwej Okręgowej Izby Inżynierów Budownictwa.

STWIERDZENIE POSIADANIA PRZYGOTOWANIA ZAWODOWEGO

do pełnienia samodzielnej funkcji technicznej w budownictwie

Na podstawie art. 18 ust. 5 i art. 57 ust. 3 ustawy z dnia 24 października 1974 r. — Prawo budowlane (Dz. U. Nr 38, poz. 229) oraz § 2 ust.1 pkt 1, § 13 ust.1 pkt 4 lit. "a"

rozp. Ministra Gospodarki Terenowej i Ochrony Środowiska z dnia 20.II.1975 r. w sprawie samodzielnych funkcji technicznych w budownictwie (Dz. U. Nr 8, poz. 46 z późn. zmianami).

STWIERDZAM

że Ob. GRAŻYNA DANUTA OŚKÓ c.Wacława
magister inżynier inżynierii środowiska

urodzony(a) dnia 20 lutego 1959 r. Dębówka

posiada przygotowanie zawodowe do pełnienia samodzielnej funkcji technicznej
projektanta

w specjalności instalacyjno-inżynierskiej w zakresie sieci
sanitarnych:

do sporządzania projektów sieci wodociągowych, kanalizacyjnych gazowych i ciepłych uzbrojenia terenu.-

STAROSTWO
POWIATOWE W WOŁOMINIE
Wydział Budownictwa
ul. Plac Konstytucji 3 Maja 19
05-250 Radzymin



Z up. WÓJEWODY WARSZAWSKIEGO
mgr inż. dr inż. Zbigniew Gładki
p.o. DYREKTORA WYDZIAŁU
Nadzoru Urbanistycznego i Budowlanego

Wołomin, 20.02.2015r.

Paweł Wysmułek
05-200 Wołomin
Ul. Prądyńskiego 24/18


OŚWIADCZENIE

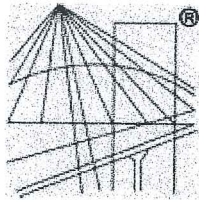
STAROSTWO
POWIATOWE W WOŁOMINIE
Wydział Budownictwa
ul. Plac Konstytucji 3 Maja 19
05-250 Radzymin

Zgodnie z treścią ustawy z dnia 7 lipca 1994 roku – Prawo Budowlane (Dz.U. 2014 r. poz. 1409), oświadczam, że Projekt budowlany *budowy sieci kanalizacji sanitarnej w Radzyminie w ulicach: Korczaka, Tuwima, Gródki, Ogrodowej, Malowniczej, Kwitnącej wraz z odgałęzieniami do posesji prywatnych.*

Inwestycja zlokalizowana na dz. nr ew. 11, 32/8, 31/14, 76 obręb 05-04, dz. nr ew. 86, 74/4, 74/3, 19/6, 19/14, 15/1, 85, 74/8, 75/9, 76/8, 76/16 obręb 05-03, dz. nr ew. 72, 12/1, 12/11 obręb 05-05, jednostka ewidencyjna Radzymin Tom nr 4: Budowa pompowni ścieków PP1 w ulicy Ogrodowej wraz z przewodem tłocznym.

Inwestor : Przedsiębiorstwo Wodociągów i Kanalizacji Sp.z o.o w Radzyminie, 05-250 Radzymin, ul. Komunalna 2 sporządzony został zgodnie z obowiązującymi przepisami i zasadami wiedzy technicznej.


mgr inż. Paweł Adam Wysmułek
Uprawnienia budowlane do projektowania
bez ograniczeń w specjalności
instalacyjnej w zakresie
sieci, instalacji i urządzeń ciepłych
wentylacyjnych, gazowych, wodociągowych
i kanalizacyjnych
nr MAZ/0146/POOS/13



P O L S K A
I Z B A
I N Ż Y N I E R Ó W
B U D O W N I C T W A

Zaświadczenie

o numerze weryfikacyjnym:

MAZ-5H1-ZR6-K53 *

STAROSTWO
POWIATOWE W WOŁOMINIE
Wydział Budownictwa
ul. Plac Konstytucji 3 Maja 19
05-250 Radzymin

Pan PAWEŁ ADAM WYSMUŁEK o numerze ewidencyjnym MAZ/IS/0424/13
adres zamieszkania ul. PRĄDZYŃSKIEGO 24/18, 05-200 WOŁOMIN
jest członkiem Mazowieckiej Okręgowej Izby Inżynierów Budownictwa i posiada wymagane
ubezpieczenie od odpowiedzialności cywilnej.

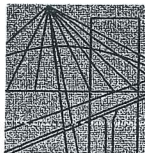
Niniejsze zaświadczenie jest ważne od 2015-02-01 do 2016-01-31.

Zaświadczenie zostało wygenerowane elektronicznie i opatrzone bezpiecznym podpisem elektronicznym
weryfikowanym przy pomocy ważnego kwalifikowanego certyfikatu w dniu 2015-01-29 roku przez:

Mieczysław Grodzki, Przewodniczący Rady Mazowieckiej Okręgowej Izby Inżynierów Budownictwa.

(Zgodnie art. 5 ust 2 ustawy z dnia 18 września 2001 r. o podpisie elektronicznym (Dz. U. 2001 Nr 130 poz. 1450) dane w postaci
elektronicznej opatrzone bezpiecznym podpisem elektronicznym weryfikowanym przy pomocy ważnego kwalifikowanego certyfikatu są
równoważne pod względem skutków prawnych dokumentom opatrzonym podpisami własnoręcznymi.)

* Weryfikację poprawności danych w niniejszym zaświadczeniu można sprawdzić za pomocą numeru weryfikacyjnego zaświadczenia na
stronie Polskiej Izby Inżynierów Budownictwa www.piib.org.pl lub kontaktując się z biurem właściwej Okręgowej Izby Inżynierów
Budownictwa.



Mazowiecka Okręgowa Izba Inżynierów Budownictwa
Okręgowa Komisja Kwalifikacyjna
sygn. akt. MAZ/7131/40/13/S

Warszawa, dnia 20 czerwca 2013 r.

DECYZJA

Na podstawie art. 11 ust. 1 i art. 24 ust. 1 pkt 2 ustawy z dnia 15 grudnia 2000 r. o samorządach zawodowych architektów, inżynierów budownictwa oraz urbanistów (Dz.U. z 2001 r. Nr 5 poz. 42 z późn. zm.), art. 12 ust. 1 pkt 1 i 5, ust. 3, art. 13 ust. 1 pkt 1, ust. 4, art. 14 ust. 1 pkt 4 ustawy z dnia 7 lipca 1994 r. – Prawo budowlane (tekst jednolity: Dz. U. z 2010 r. Nr 243, poz. 1623 z późn. zm.) oraz § 11 ust. 1 pkt 1, § 15, § 23 ust. 1 rozporządzenia Ministra Transportu i Budownictwa z dnia 28 kwietnia 2006 r. w sprawie samodzielnych funkcji technicznych w budownictwie (Dz.U. Nr 83 poz. 578 późn. zm.), po ustaleniu, że zostały spełnione warunki w zakresie przygotowania zawodowego oraz po złożeniu egzaminu na uprawnienia budowlane z wynikiem pozytywnym

Pan Paweł Adam Wismulek
magister inżynier
ur. dnia 24 grudnia 1983 roku w Warszawie
otrzymuje

STAROSTWO
POWIATOWE W WOŁOŚCIE
Wydział Budownictwa
ul. Pr. Konstytucji 3 Maja 13
05-250 Radzymin

UPRAWNIENIA BUDOWLANE nr MAZ/0146/POOS/13

do projektowania bez ograniczeń
w specjalności instalacyjnej w zakresie sieci, instalacji i urządzeń ciepłych,
wentylacyjnych, gazowych, wodociągowych i kanalizacyjnych

Szczegółowy zakres uprawnień

I. Na mocy art. 12 ust. 1 pkt 1 i 5, art. 13 ust. 1 pkt 1 i ust. 4 ustawy - Prawo budowlane, w zakresie objętym wyżej wymienioną specjalnością, niniejsze uprawnienia stanowią podstawę do:

- 1/ projektowania, sprawdzania projektów architektoniczno-budowlanych i sprawowania nadzoru autorskiego,
- 2/ sprawowania kontroli technicznej utrzymania obiektów budowlanych.

II. Na mocy § 15 rozporządzenia Ministra Transportu i Budownictwa z dnia 28 kwietnia 2006 r. w sprawie samodzielnych funkcji technicznych w budownictwie, niniejsze uprawnienia stanowią podstawę do:

sporządzania projektu zagospodarowania działki lub terenu w zakresie wyżej wymienionej specjalności.

III. Na mocy § 23 ust. 1 rozporządzenia Ministra Transportu i Budownictwa z dnia 28 kwietnia 2006 r. w sprawie samodzielnych funkcji technicznych w budownictwie, niniejsze uprawnienia stanowią podstawę do:

projektowania obiektu budowlanego takiego jak: sieci i instalacje ciepłe, wentylacyjne, gazowe, wodociągowe i kanalizacyjne, z doborem właściwych urządzeń w projekcie budowlanym.

UZASADNIENIE

W związku z uwzględnieniem w całości żądania strony, na podstawie art. 107 § 4 Kodeksu postępowania administracyjnego odstępuje się od uzasadniania decyzji.

POUCZENIE

1. Zgodnie z art. 12 ust. 7 ustawy – Prawo budowlane, podstawę do wykonywania samodzielnych funkcji technicznych w budownictwie stanowi wpis do centralnego rejestru, prowadzonego przez Głównego Inspektora Nadzoru Budowlanego oraz wpis na listę członków właściwej izby samorządu zawodowego.

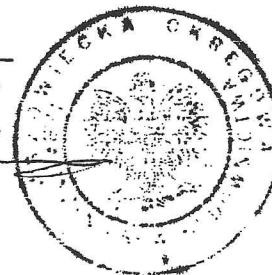
2. Od niniejszej decyzji służy odwołanie do Krajowej Komisji Kwalifikacyjnej Polskiej Izby Inżynierów Budownictwa w Warszawie za pośrednictwem Okręgowej Komisji Kwalifikacyjnej Mazowieckiej Okręgowej Izby Inżynierów Budownictwa w Warszawie, w terminie 14 dni od dnia jej doręczenia.

Skład Orzekający

1/ mgr inż. Krzysztof Latoszek

2/ mgr inż. Irena Churska

3/ mgr inż. Krzysztof Booss



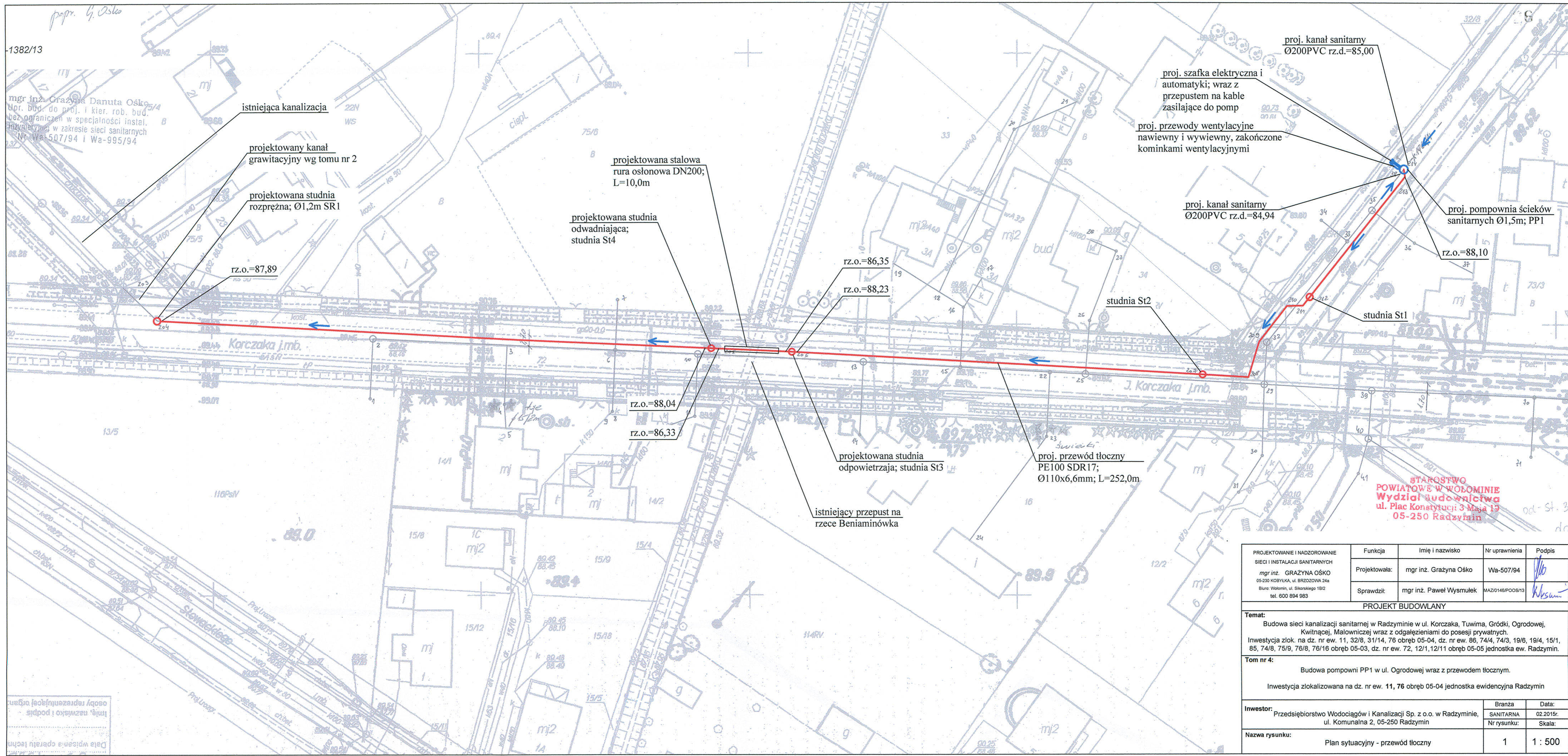
STAROSTWO
POWIATOWE W WOŁOMINIE
Wydział Budownictwa
ul. Plac Konstytucji 3 Maja 19
05-250 Radzymin

Otrzymują:

1. Pan Paweł Adam Wysmułek
ul. Prądyńskiego 24 m. 18
05-200 Wołomin
2. Główny Inspektor Nadzoru Budowlanego
3. a/a

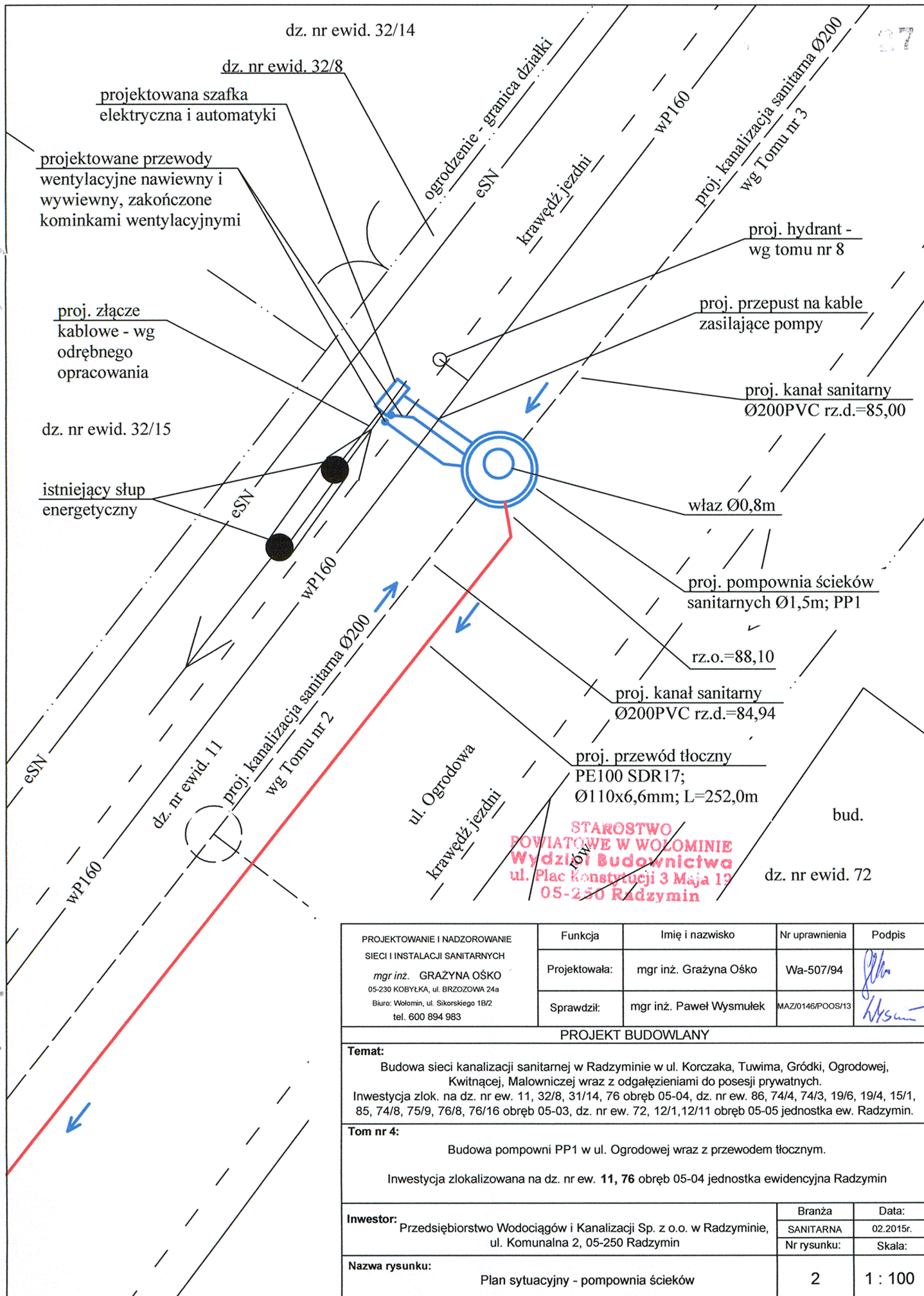
1382/13

mgr inż. Grażyna Ośko
Bp. bud. do proj. i kier. rob. bud.
bez ograniczeń w specjalności instal.
fizjoterapii w zakresie sieci sanitarnych
Nr. Wa-507/94 i Wa-995/94

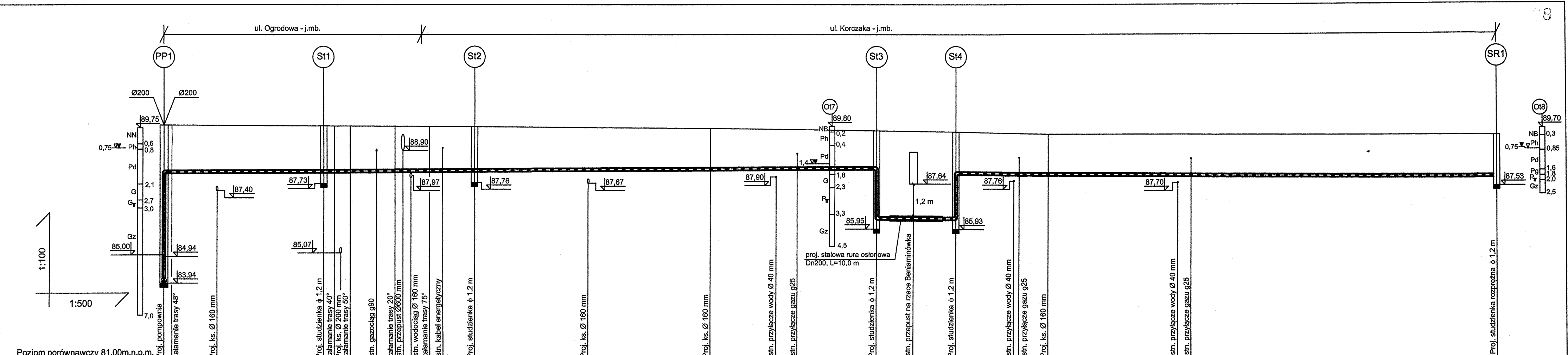


PROJEKTOWANIE I NADZOROWANIE SIECI I INSTALACJI SANITARNYCH	Funkcja	Imię i nazwisko	Nr uprawnienia	Podpis
mgr inż. GRAZYNA OŚKO 05-230 KOBYLKA, ul. BRZOZOWA 24a Biuro: Wołomin, ul. Sikorskiego 1B/2 tel. 600 894 983	Projektowała:	mgr inż. Grażyna Ośko	Wa-507/94	<i>[Signature]</i>
	Sprawdził:	mgr inż. Paweł Wyszulek	MAZ0146/POOS/13	<i>[Signature]</i>
PROJEKT BUDOWLANY				
Temat: Budowa sieci kanalizacji sanitarnej w Radzyminie w ul. Korczaka, Tuwima, Gródku, Ogrodowej, Kwitnącej, Malowniczej wraz z odgałęzieniami do posesji prywatnych. Inwestycja zlok. na dz. nr ew. 11, 32/8, 31/14, 76 obręb 05-04, dz. nr ew. 86, 74/4, 74/3, 19/6, 19/4, 15/1, 85, 74/8, 75/9, 76/8, 76/16 obręb 05-03, dz. nr ew. 72, 12/1, 12/11 obręb 05-05 jednostka ew. Radzymin.				
Tom nr 4: Budowa pompowni PP1 w ul. Ogrodowej wraz z przewodem tłoczonym. Inwestycja zlokalizowana na dz. nr ew. 11, 76 obręb 05-04 jednostka ewidencyjna Radzymin				
Inwestor: Przedsiębiorstwo Wodociągów i Kanalizacji Sp. z o.o. w Radzyminie, ul. Komunalna 2, 05-250 Radzymin	Branża	Data:		
	SANITARNA	02.2015r.		
Nazwa rysunku: Plan sytuacyjny - przewód tłoczny	Nr rysunku:	Skala:		
	1	1 : 500		

osoby reprezentujące organ
imię, nazwisko i podpis
Data wpisania operatu techn.



PROJEKTOWANIE I NADZOROWANIE SIECI I INSTALACJI SANITARNYCH		Funkcja	Imię i nazwisko	Nr uprawnienia	Podpis
mgr inż. GRAZYNA OŚKO 05-230 KOBYŁKA, ul. BRZOZOWA 24a Biuro: Wołomin, ul. Sikorskiego 1B/2 tel. 600 894 983		Projektowała:	mgr inż. Grażyna Ośko	Wa-507/94	<i>[Signature]</i>
		Sprawdził:	mgr inż. Paweł Wysmulek	MAZ/0146/POOS/13	<i>[Signature]</i>
PROJEKT BUDOWLANY					
Temat: Budowa sieci kanalizacji sanitarnej w Radzyminie w ul. Korczaka, Tuwima, Gródki, Ogrodowej, Kwitnącej, Malowniczej wraz z odgałęzieniami do posesji prywatnych. Inwestycja zlok. na dz. nr ew. 11, 32/8, 31/14, 76 obręb 05-04, dz. nr ew. 86, 74/4, 74/3, 19/6, 19/4, 15/1, 85, 74/8, 75/9, 76/8, 76/16 obręb 05-03, dz. nr ew. 72, 12/1, 12/11 obręb 05-05 jednostka ew. Radzymin.					
Tom nr 4: Budowa pompowni PP1 w ul. Ogrodowej wraz z przewodem tłocznym. Inwestycja zlokalizowana na dz. nr ew. 11, 76 obręb 05-04 jednostka ewidencyjna Radzymin					
Inwestor: Przedsiębiorstwo Wodociągów i Kanalizacji Sp. z o.o. w Radzyminie, ul. Komunalna 2, 05-250 Radzymin				Branża: SANITARNA	Data: 02.2015r.
Nazwa rysunku: Plan sytuacyjny - pompownia ścieków				Nr rysunku: 2	Skala: 1 : 100

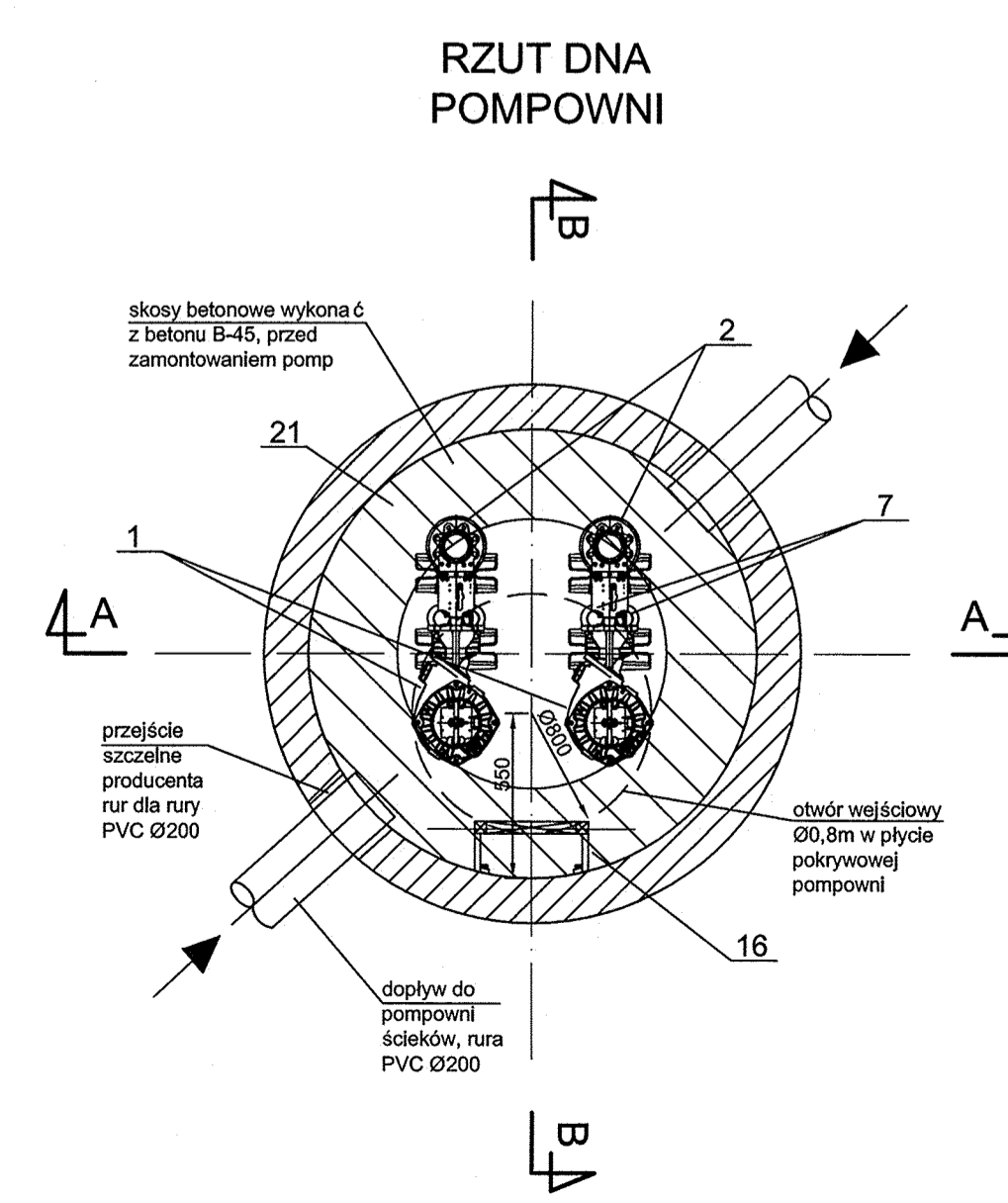
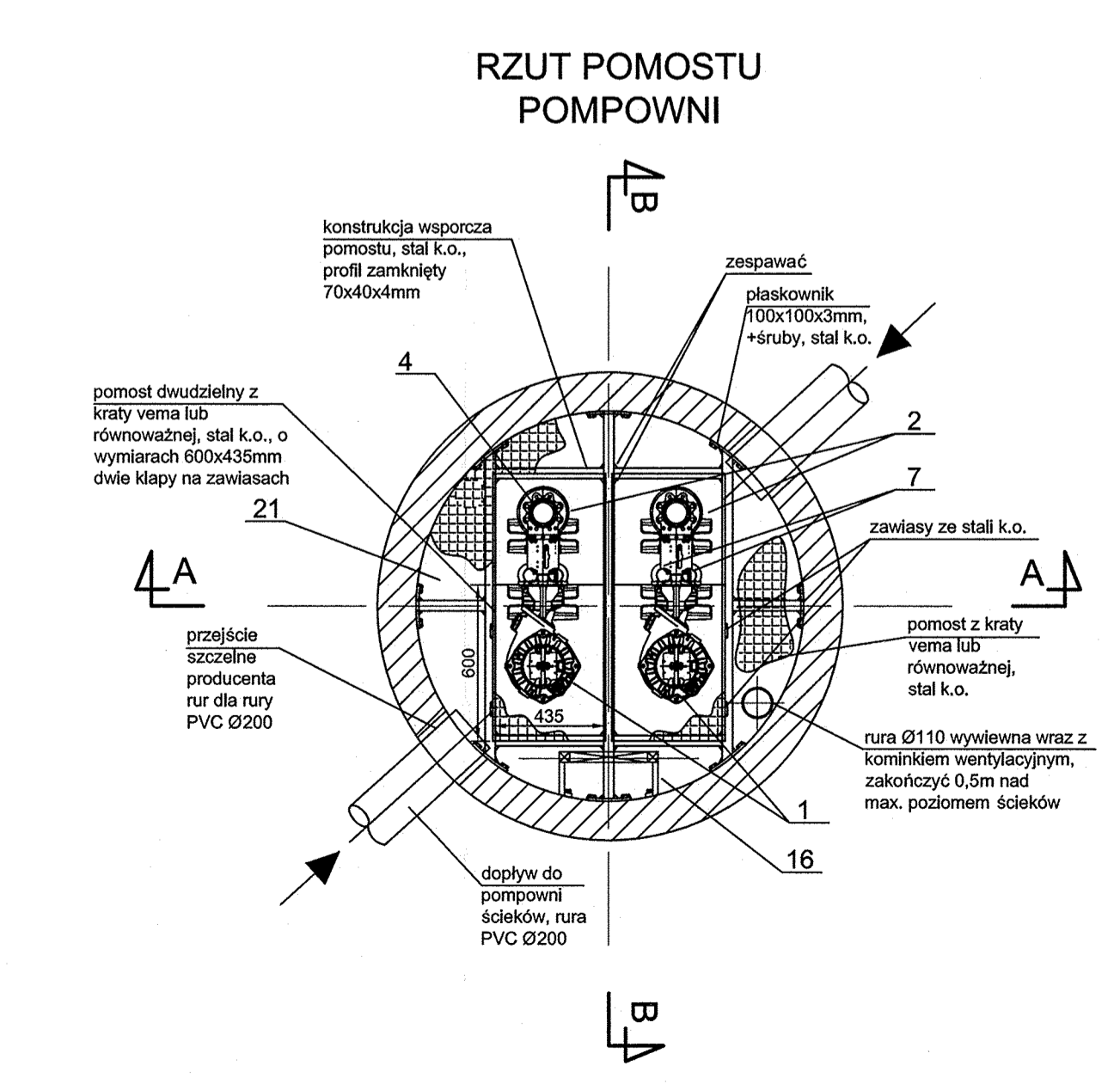
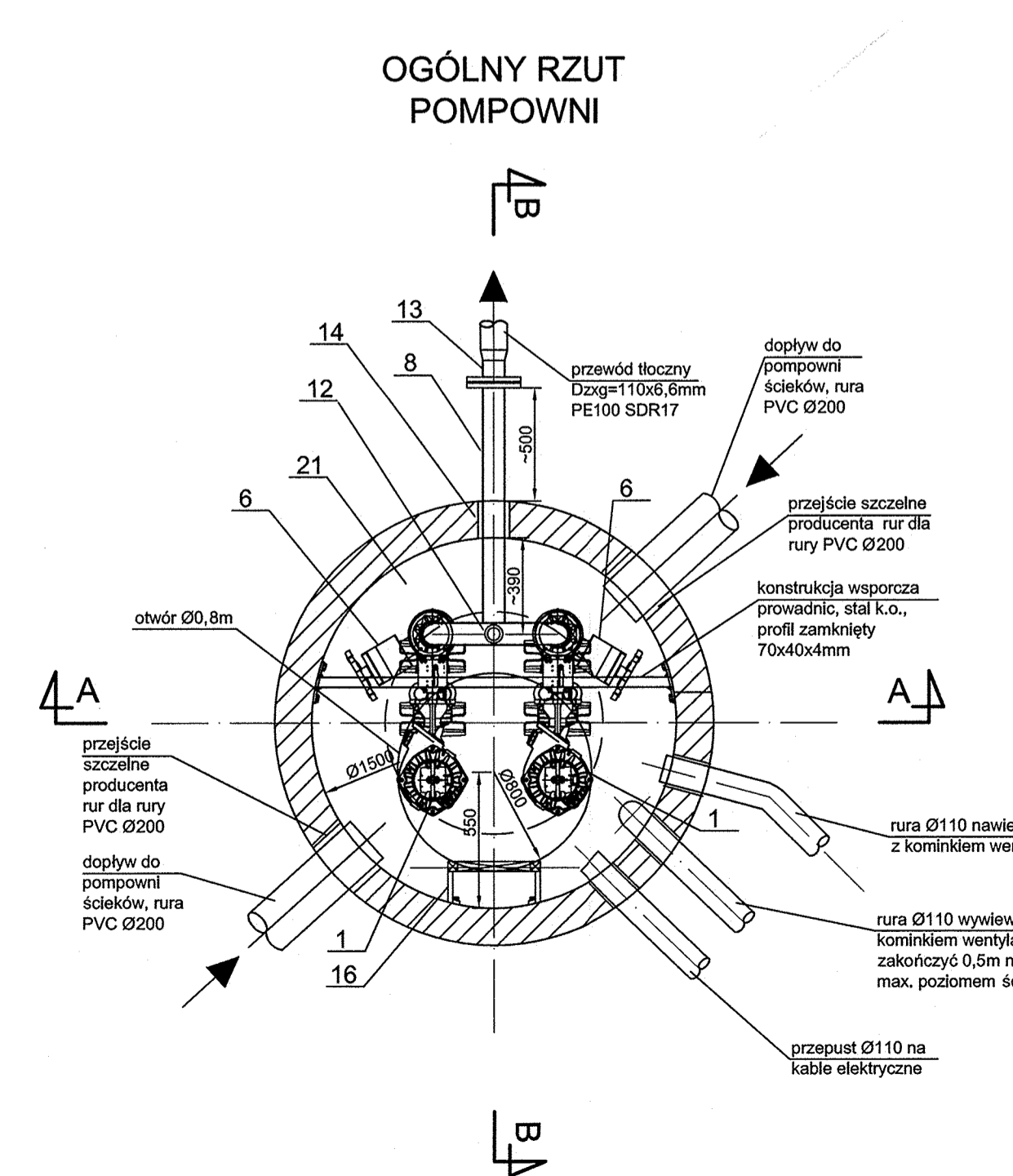
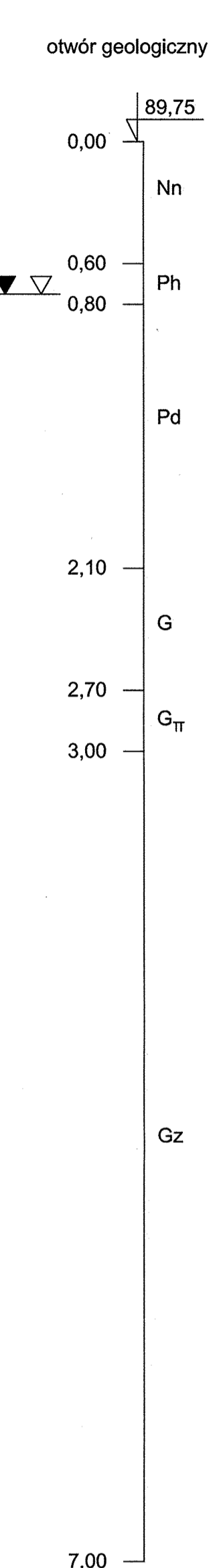
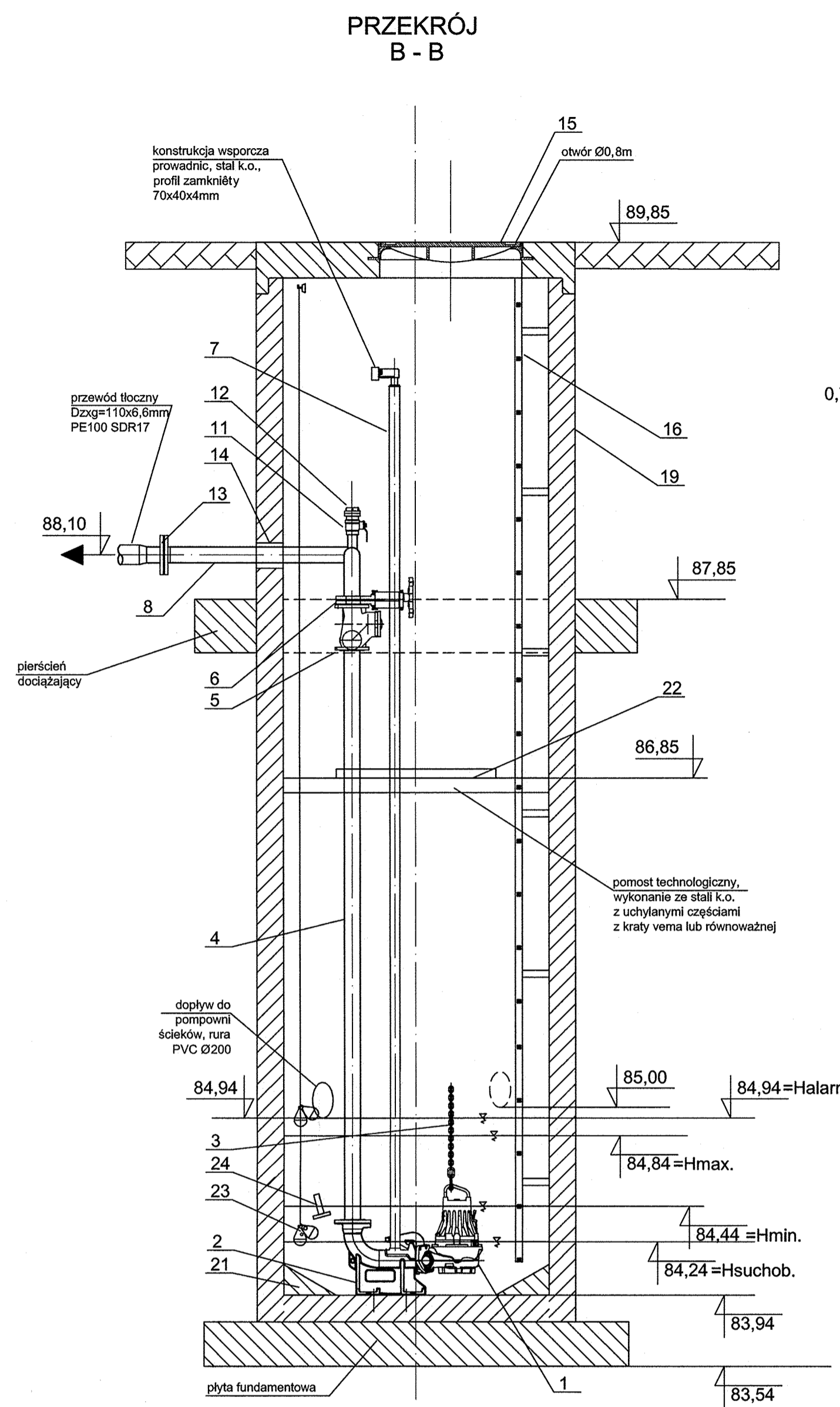
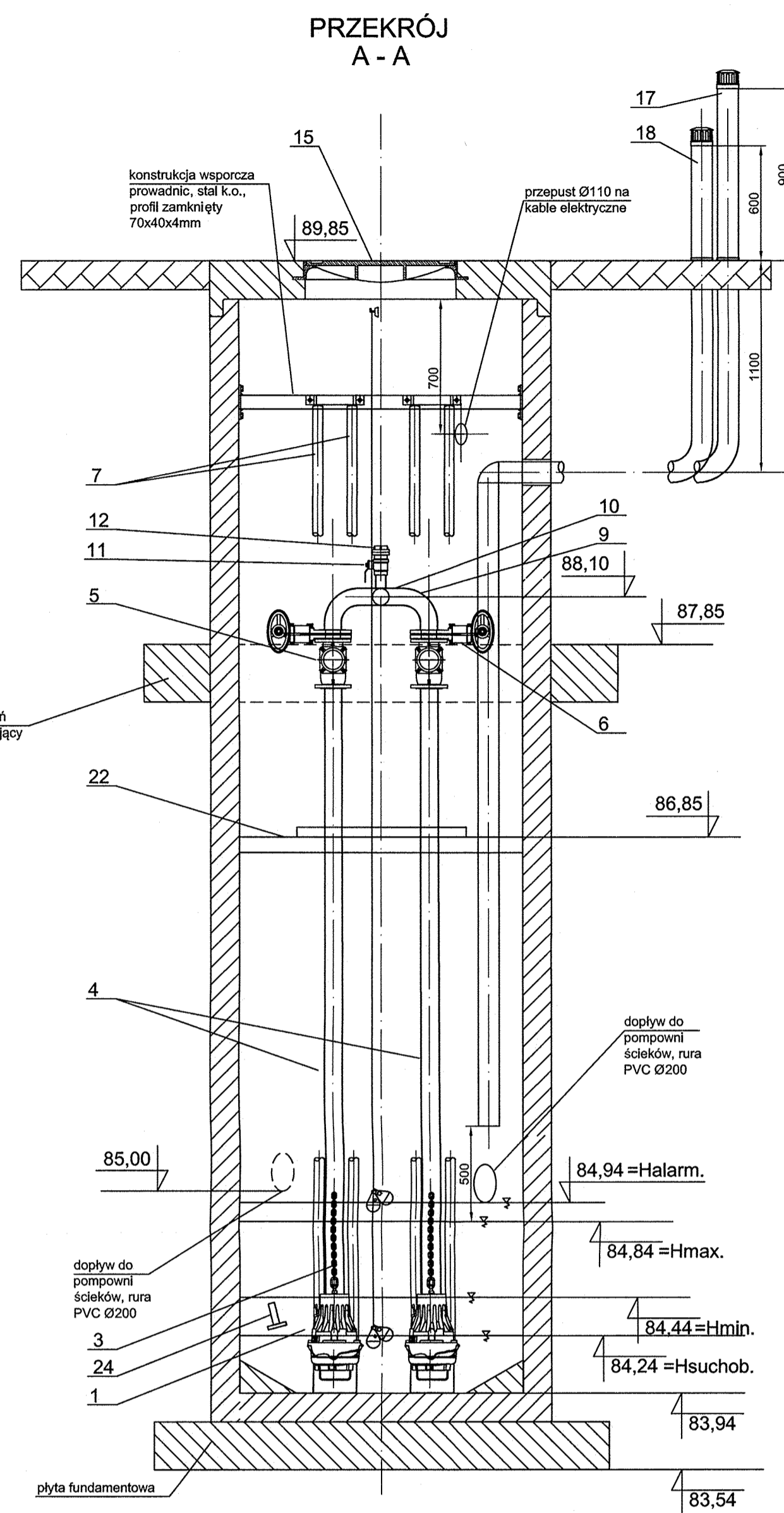


Rzędne terenu istniejącego	89.85	89.85	89.82	89.82	89.81	89.80	89.79	89.44									
Rzędne osi przewodu	84.94	88.10	88.13	88.13	88.14	88.15	88.16	87.89									
Zagłębienie do osi	4.91	1.75	1.69	1.69	1.67	1.65	1.63	1.55									
Spadek	i=1,0%							L=102,5 m									
Długość	L=134,5 m							L=15,0 m									
Średnica, materiał, długość	rury ciśnieniowe PE100 SDR17,0 Ø110x6,6 mm, L=252,0 m																
Odległości	0,0	1,5	28,5	30,0	32,0	35,0	8,5	43,5	6,5	50,0	8,5	58,5	76,0	134,5	15,0	149,5	102,5

STAROSTWO
POWIATOWE W WOŁOMINIE
Wydział Budownictwa
ul. Plac Kombatantów 3 Maja 19
05-250 Radzymin

PROJEKTOWANIE I NADZOROWANIE	Funkcja	Imię i nazwisko	Nr uprawnień	Podpis
SIECI I INSTALACJI SANITARNYCH	Projektowała:	mgr inż. Grażyna Ośko	Wa-507/94	<i>[Signature]</i>
mgr inż. GRAŻYNA OŚKO 05-230 KOBYLKA, ul. BRZOSZOWA 24a Biuro: Wołomin, ul. Skorkiego 19/2 tel. 600 894 983	Sprawił:	mgr inż. Paweł Wymułek	MAZ0148/POOS/13	<i>[Signature]</i>

PROJEKT BUDOWLANY	
Temat: Budowa sieci kanalizacji sanitarnej w Radzyminie w ul. Korczaka, Tuwima, Gródki, Ogrodowej, Kwitnącej, Malowniczej wraz z odgałęzleniami do posesji prywatnych. Inwestycja zlok. na dz. nr ew. 11, 32/8, 31/14, 76 obręb 05-04, dz. nr ew. 86, 74/4, 74/3, 19/6, 19/4, 15/1, 85, 74/8, 75/9, 76/8, 76/16 obręb 05-03, dz. nr ew. 72, 12/1, 12/11 obręb 05-05 jednostka ew. Radzymin.	
Tom nr 4: Budowa pompowni PP1 w ul. Ogrodowej wraz z przewodem tłocznym. Inwestycja zlokalizowana na dz. nr ew. 11, 76 obręb 05-04 jednostka ewidencyjna Radzymin	
Inwestor: Przedsiębiorstwo Wodociągów i Kanalizacji Sp. z o.o. w Radzyminie, ul. Komunalna 2, 05-250 Radzymin	Branża: SANITARNA Data: 02.2015r.
Nazwa rysunku: Profil podłużny przewodu tłocznego	Nr rysunku: 3 Skala: 1 : 100 / 500



L.P.	WYSZCZEGÓLNIENIE	ŚREDNICA [mm]	MATERIAŁ	ILOŚĆ [SZT.]
1	POMPA ZATAPIALNA DO ŚCIEKÓW H=10,0m st.H O, Q=6,0l/s; N=2,9KW	DN80	-	2
2	STOPA SPRZĘGAJĄCA	DN80	ZELIWO SZARE	2
3	ŁAŃCUCH O UDŹWIGU 250kg	-	STAL AISI 316L	1kpl
4	RURA TŁOCZNA ZE STALI KO; L=4,0m	DN80	STAL AISI 316L	2
5	ZAWÓR ZWROTNY KULOWY	DN80	ZELIWO SZARE	2
6	ZASUWA ODCINAJĄCA NOŻOWA	DN80	ZELIWO SZARE	2
7	PROWADNICE RUROWE	2"	STAL AISI 316L	4
8	RURA TŁOCZNA ZE STALI KO; L=4,0m	DN80	STAL AISI 316L	1
9	KOLANO 90°	DN80	STAL AISI 316L	2
10	TRÓJNIK DN80 Z PROSTKĄ DN50 WYKONANIE WARSZTATOWE	DN80	STAL AISI 316L	1
11	ZAWÓR ODCINAJĄCY KULOWY DN50	DN50	STAL AISI 316L	1
12	NASADA PŁUCZĄCA Ø52	50	RÓŻNY	1
13	TULEJA KOŁNIERZOWA PE D90 Z LUŻNYM KOŁNIERZEM	D90	PE/ STAL AISI 316L	1
14	PRZEJŚCIE SZCZELNE DLA RURY DN80 KO	DN80	STAL NIERDZEWNA	1
15	WŁAZ Ø 0,8m	Ø800	ZELIWO	1
16	DRABINKA ŻŁAZOWA	-	STAL AISI 316L	1
17	KOMINEK WENTYLACYJNY - NAWIEW	D100	PP110	1
18	KOMINEK WENTYLACYJNY - WYWIEW	D100	PP110	1
19	OBUDOWA POMPOWNI	1500	Beton B-45	1kpl
20	PLYTA POKRYWOWA	1500	Beton B-45	1kpl
21	SKOSY	-	Beton B-45	1
22	POMOST TECHNOLOGICZNY	1500	STAL AISI 316L	1
23	SYGNALIZATOR POZIOMU Z KABLEM	-	-	2
24	SONDA HYDROSTATYCZNA	-	-	1

STAROSTWO POWIATOWE W WOŁOMIĘ
Wydział Budownictwa
ul. Plac Konstytucji 3 Maja 19
05-250 Radzimin

UWAGA: Wszystkie elementy stalowe pompowni należy wykonać ze stali kwasoodpornej AISI 316L.

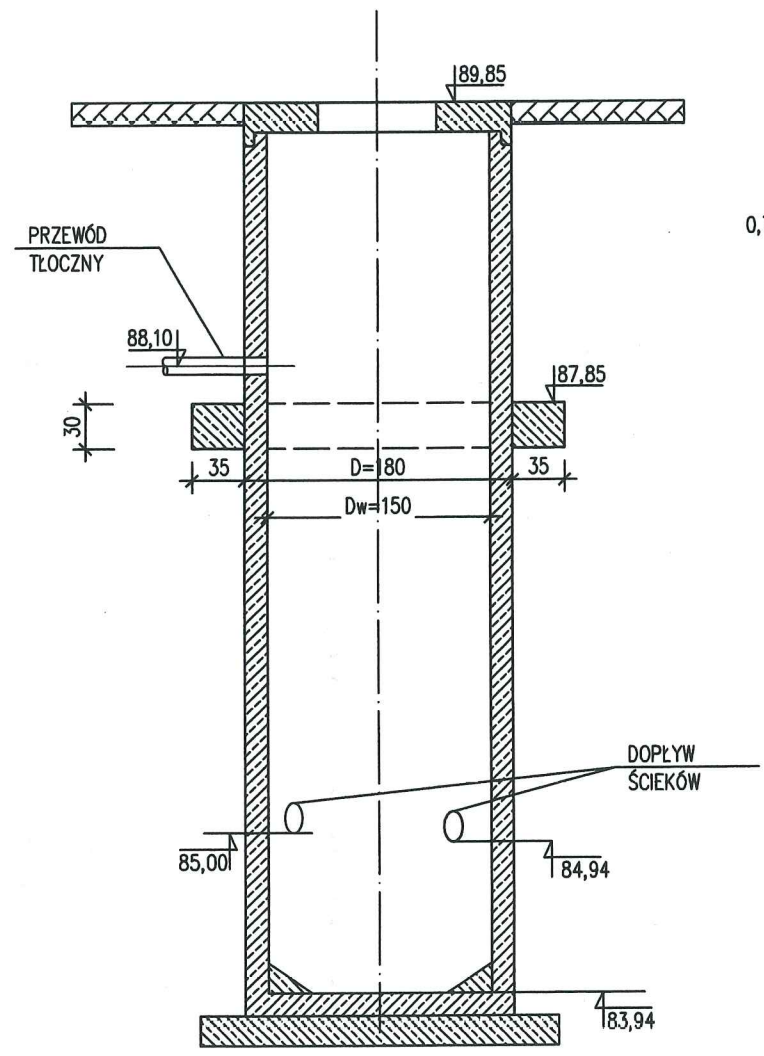
PROJEKTOWANIE I NADZOROWANIE	Funkcja	Imię i nazwisko	Nr uprawnień	Podpis
SIEĆ I INSTALACJA SANITARNYCH mgr inż. GRZYNA OSKO ul. BOKSERSKA 4, 05-250 RADZIMIN tel. 502 894 983	Projektował:	mgr inż. Grzyna Osko	Wa-507794	<i>[Signature]</i>
	Sprawił:	mgr inż. Paweł Wyszulak	Wa50440003	<i>[Signature]</i>

Temat:
Budowa sieci kanalizacji sanitarnej w Radziminie w ul. Korczaka, Tuwima, Gródku, Ogrodowej, Kwilnej, Malowniczej wraz z odgałęzieniami do posesji prywatnych.
Inwestycja zlok. na dz. nr ew. 11, 32/8, 31/14, 76 obręb 05-04, dz. nr ew. 85, 74/4, 74/3, 19/6, 19/4, 15/1, 85, 74/8, 75/9, 76/8, 76/16 obręb 05-03, dz. nr ew. 72, 12/1, 12/11 obręb 05-05 jednostka ew. Radzimin.
Tom nr 4:
Budowa pompowni PPI w ul. Ogrodowej wraz z przewodem tłocznym.
Inwestycja zlokalizowana na dz. nr ew. 11, 76 obręb 05-04 jednostka ewidencyjna Radzimin

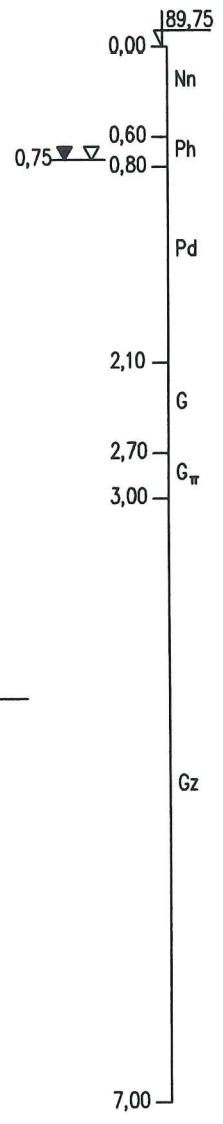
Investor:	Brand:	Data:
Przedsiębiorstwo Wodociągów i Kanalizacji Sp. z o.o. w Radziminie, ul. Komunalna 2, 05-250 Radzimin	SANITARNIA	02.2016r.
Nazwa rysunku:	Rzuty i przekroje pompowni ścieków	Skala:
		1 : 25

PRZEKRÓJ PIONOWY

1:50

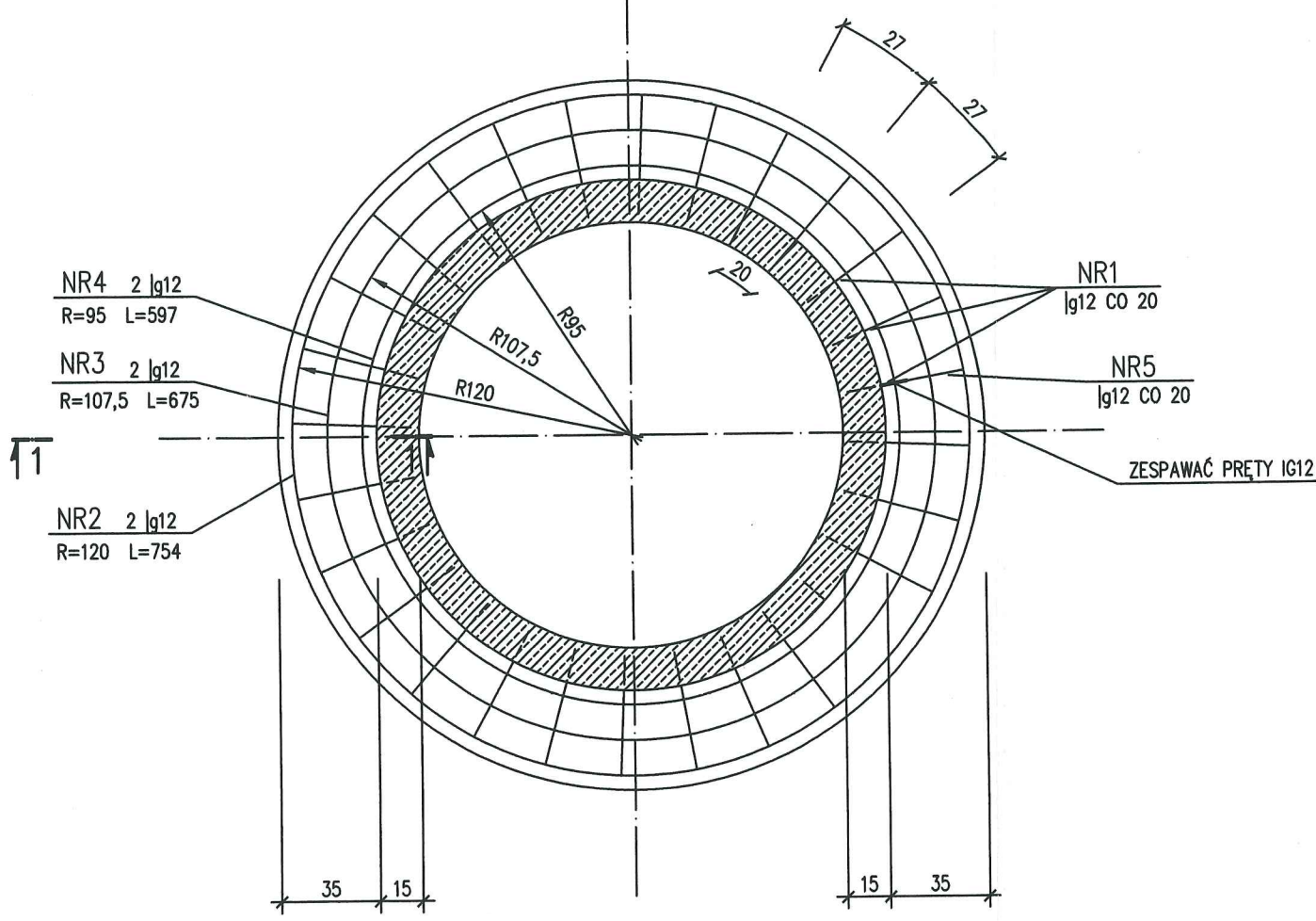


otwór geologiczny



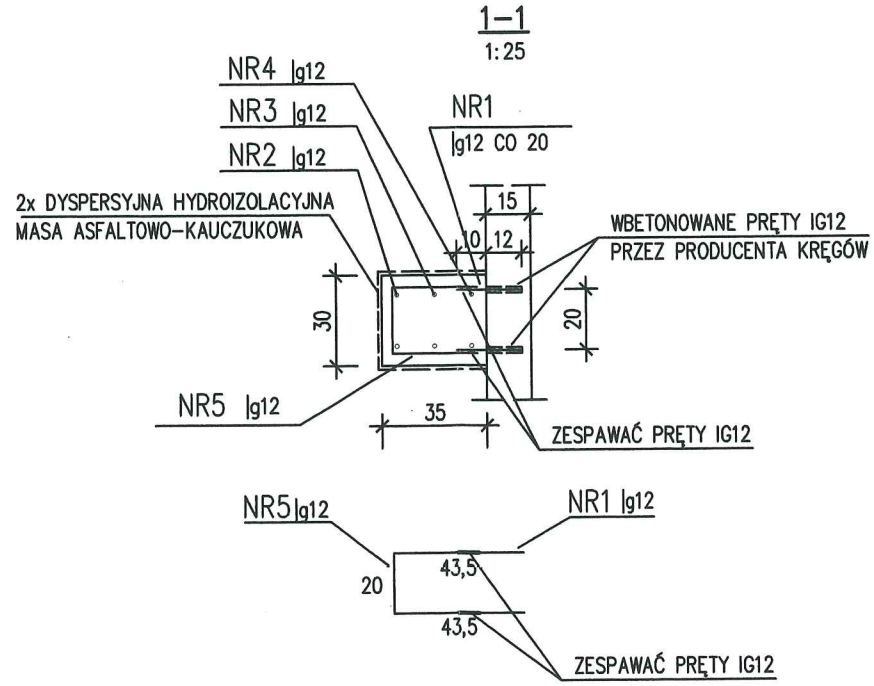
PIERŚCIEŃ DOCIĄŻAJĄCY

1:25



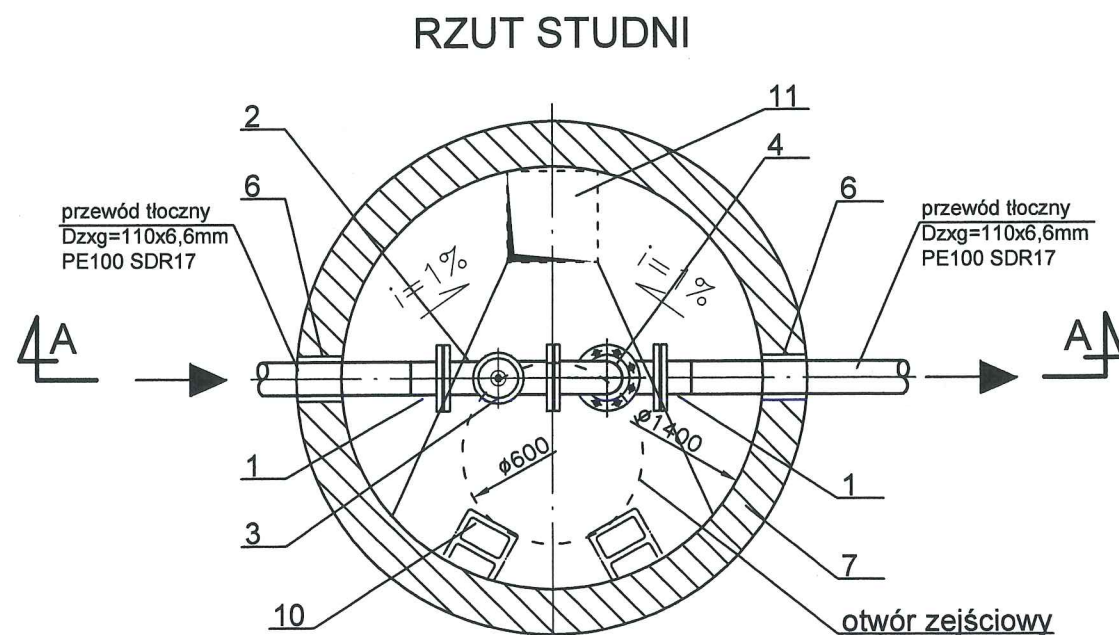
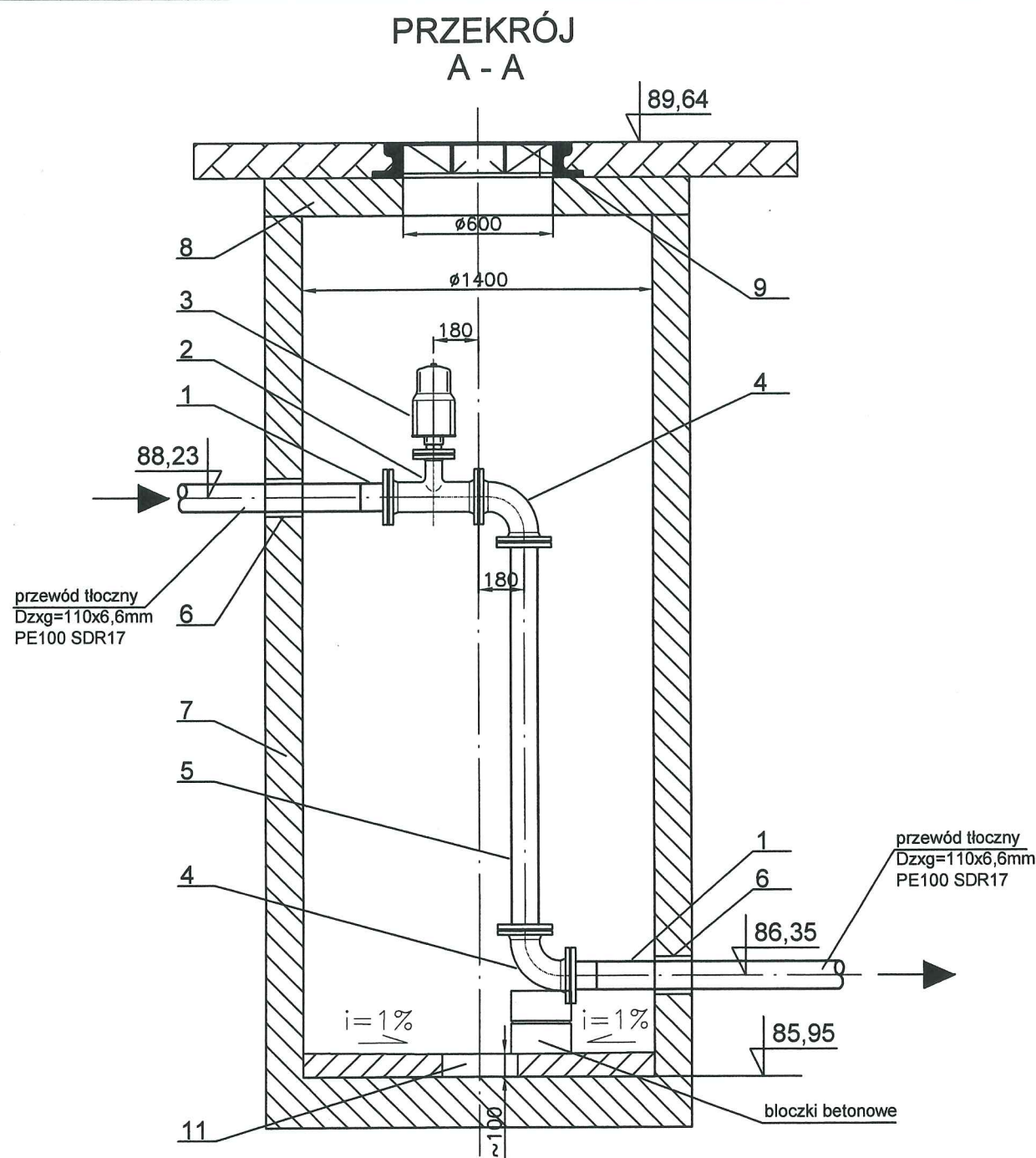
WYKAZ STALI ZBROJENIOWEJ				
NR PRĘTA	lg	DŁUGOŚĆ	ILOŚĆ SZT.	DŁUGOŚĆ ŁĄCZNA [m]
		cm		Ø8
1	lg12	22	28	6,2
2	lg12	911	2	18,2
3	lg12	833	2	16,7
4	lg12	754	2	15,1
5	lg12	79	28	22,1
DŁUGOŚĆ CAŁKOWITA			m	78,2
MASA JEDNOSTKOWA			kg/m	0,888
MASA RAZEM			kg	69,5

STAL ZBROJENIOWA KL. A-IIIIN; RB500W
BETON KL. C20/25-W6



STAROSTWO
POWIATOWE W WOŁOMINIE
Wydział Budownictwa
ul. Plac Konstytucji 3 Maja 19
05-250 Radzymin

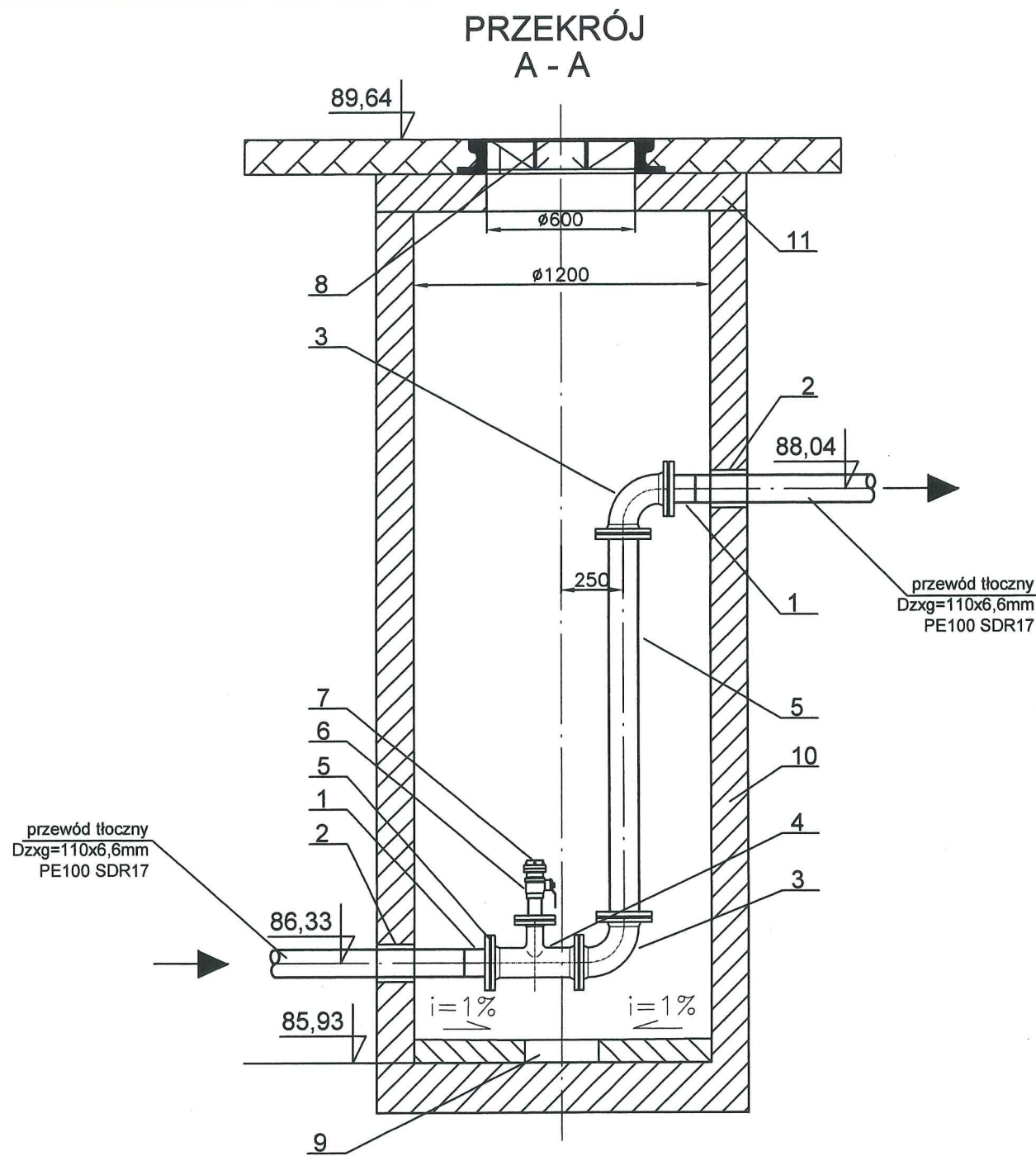
PROJEKTOWANIE I NADZOROWANIE SIECI I INSTALACJI SANITARNYCH mgr inż. GRAZYNA OŚKO 05-230 KOBYŁKA, ul. BRZOZOWA 24a Biuro: Wołomin, ul. Sikorskiego 1B/2 tel. 600 894 983	Funkcja	Imię i nazwisko	Nr uprawnienia	Podpis
	Projektowała:	mgr inż. Grażyna Ośko	Wa-507/94	
Sprawdził:	mgr inż. Paweł Wismutek	MAZ/0146/POOS/13		<i>[Signature]</i>
PROJEKT BUDOWLANY				
Temat: Budowa sieci kanalizacji sanitarnej w Radzyminie w ul. Korczaka, Tuwima, Gródku, Ogrodowej, Kwitnącej, Malowniczej wraz z odgałęzieniami do posesji prywatnych. Inwestycja zlok. na dz. nr ew. 11, 32/8, 31/14, 76 obręb 05-04, dz. nr ew. 86, 74/4, 74/3, 19/6, 19/4, 15/1, 85, 74/8, 75/9, 76/8, 76/16 obręb 05-03, dz. nr ew. 72, 12/1, 12/11 obręb 05-05 jednostka ew. Radzymin.				
Tom nr 4: Budowa pompowni PP1 w ul. Ogrodowej wraz z przewodem tłocznym. Inwestycja zlokalizowana na dz. nr ew. 11, 76 obręb 05-04 jednostka ewidencyjna Radzymin				
Inwestor: Przedsiębiorstwo Wodociągów i Kanalizacji Sp. z o.o. w Radzyminie, ul. Komunalna 2, 05-250 Radzymin	Branża	Data:		
	SANITARNA	02.2015r.		
Nazwa rysunku: Schemat pierścienia dociążającego	Nr rysunku:	Skala:		
	5	1:25		



L.P.	WYSZCZEGÓLNIENIE	ŚREDNICA [mm]	MATERIAŁ	ILOŚĆ [SZT.]
1	ELEMENT PE Z KOŁNIERZEM	Ø110/DN100	HDPE ŻELIWO SZARE	2
2	TRÓJNIK DN100/DN50	DN100/DN50	ŻELIWO SZARE	2
3	ZAWÓR ODPOWIETRZAJĄCY	DN100	ŻELIWO SZARE	1
4	ŁUK 90 STOPNI	DN100	ŻELIWO SZARE	2
5	RURA TŁOCZNA ZE STALI KO; L=1,5m	DN100	STAL AISI 316L	1
6	PRZEJŚCIE SZCZELNE DLA RURY Ø110	Ø110	RÓŻNY	1
7	OBUDOWA STUDNI	Ø1400	Beton B-45	1kpl
8	PŁYTA POKRYWOWA	Ø1400	Beton B-45	1kpl
9	WŁAZ Ø 0,6m	Ø600	ŻELIWO	1
10	STOPNIE ZŁAZOWE		ŻELIWO	1kpl
11	DOŁEK ODWODNIENIOWY	300x300		

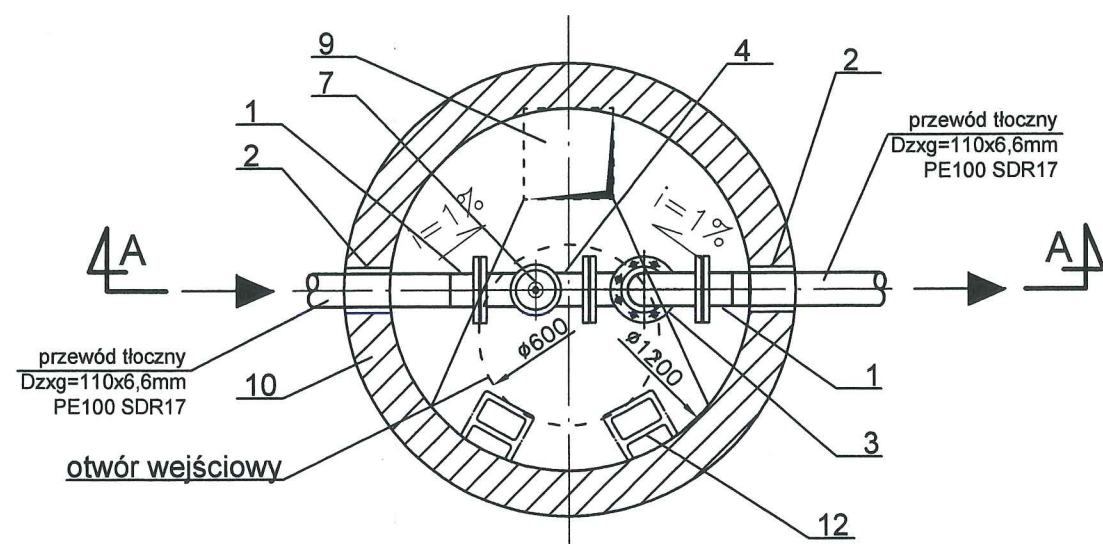
STAROSTWO
POWIATOWE W WOŁOMINIE
Wydział Budownictwa
ul. Plac Konstytucji 3 Maja 19
05-250 Radzymin

PROJEKTOWANIE I NADZOROWANIE SIECI I INSTALACJI SANITARNYCH	Funkcja	Imię i nazwisko	Nr uprawnienia	Podpis
<i>mgr inż. GRAŻYNA OŚKO</i> 05-230 KOBYLKA, ul. BRZOZOVA 24a Biuro: Wołomin, ul. Sikorskiego 18/2 tel. 600 894 993	Projektowała:	mgr inż. Grażyna Ośko	Wa-507/94	<i>Grażyna Ośko</i>
	Sprawdził:	mgr inż. Paweł Wyszumek	MAZ/0146/POOS/13	<i>Paweł Wyszumek</i>
PROJEKT BUDOWLANY				
Temat: Budowa sieci kanalizacji sanitarnej w Radzyminie w ul. Korczaka, Tuwima, Gródki, Ogrodowej, Kwitnącej, Malowniczej wraz z odgałęzieniami do posesji prywatnych. Inwestycja zlok. na dz. nr ew. 11, 32/8, 31/14, 76 obręb 05-04, dz. nr ew. 86, 74/4, 74/3, 19/6, 19/4, 15/1, 85, 74/8, 75/9, 76/8, 76/16 obręb 05-03, dz. nr ew. 72, 12/1, 12/11 obręb 05-05 jednostka ew. Radzymin.				
Tom nr 4: Budowa pompowni PP1 w ul. Ogrodowej wraz z przewodem tłocznym. Inwestycja zlokalizowana na dz. nr ew. 11, 76 obręb 05-04 jednostka ewidencyjna Radzymin				
Inwestor: Przedsiębiorstwo Wodociągów i Kanalizacji Sp. z o.o. w Radzyminie, ul. Komunalna 2, 05-250 Radzymin	Branża	Data:		
	SANITARNA	02.2015r.		
Nazwa rysunku: Schemat studni odpowietrzającej St3	Nr rysunku:	Skala:		
	6	1 : 25		

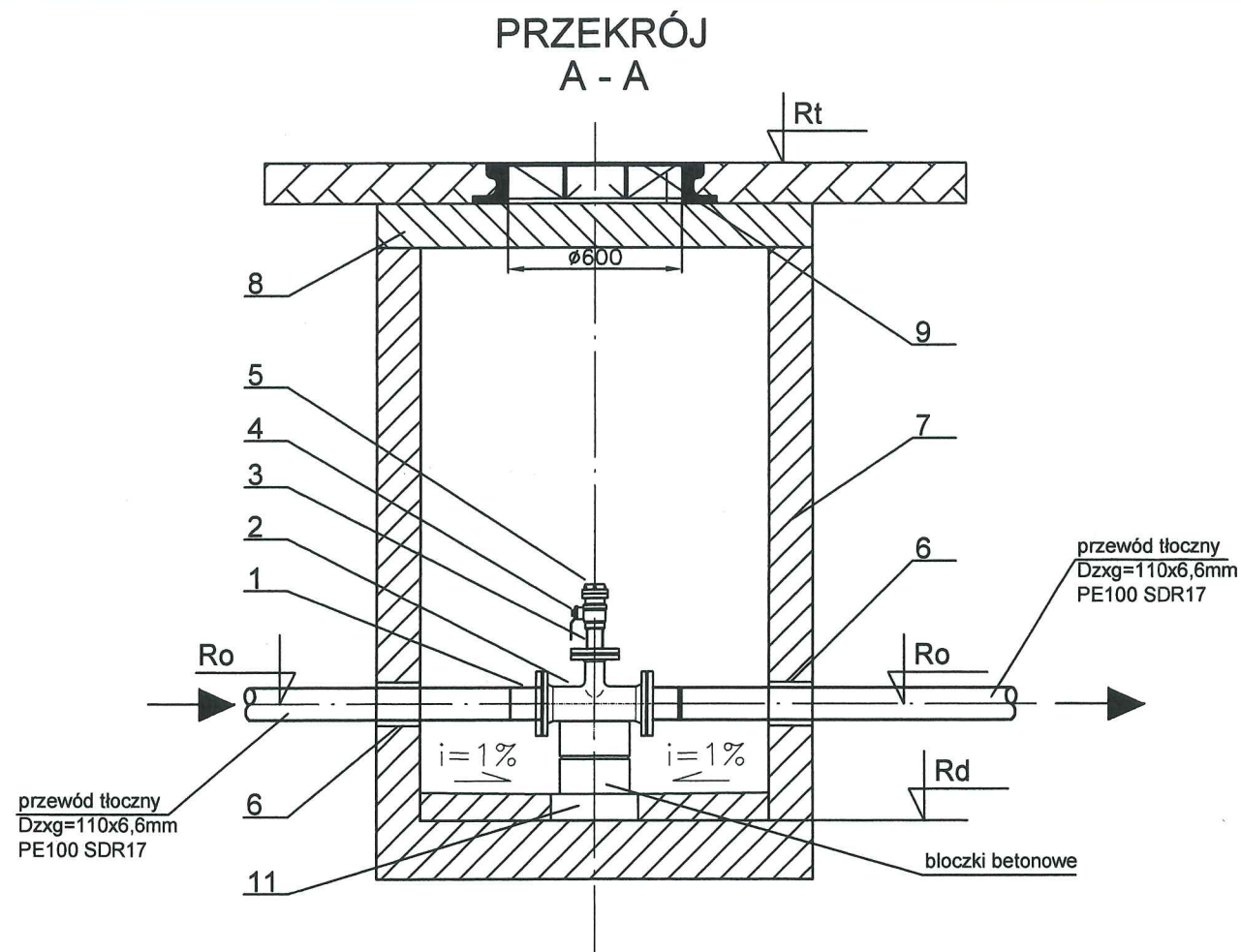


L.P.	WYSZCZEGÓLNIENIE	ŚREDNICA [mm]	MATERIAŁ	ILOŚĆ [SZT]
1	ELEMENT PE Z KOŁNIERZEM	Ø110/DN100	HDPE ŻELIWO SZARE	2
2	PRZEJŚCIE SZCZELNE DLA RURY Ø110	Ø110	RÓŻNY	1
3	ŁUK 90 STOPNI	DN100	ŻELIWO SZARE	2
4	TRÓJNIK DN100/DN50	DN100/DN50	ŻELIWO SZARE	1
5	RURA TŁOCZNA ZE STALI KO; L=1,5m	DN100	STAL AISI 316L	1
6	ZAWÓR ODCINAJĄCY KULOWY DN50	DN50	STAL AISI 316L	1
7	NASADA PŁUCZĄCA Ø52	50	RÓŻNY	1
8	WŁAZ Ø 0,6m	Ø600	ŻELIWO	1
9	DOŁEK ODWODNIENIOWY	300x300		
10	OBUDOWA STUDNI	Ø1200	Beton B-45	1kpl
11	PŁYTA POKRYWOWA	1200	Beton B-45	1kpl
12	STOPNIE ZŁAZOWE		ŻELIWO	1kpl

STAROSTWO
POWIATOWE W WOŁOMINIE
Wydział Budownictwa
ul. Plac Konstytucji 3 Maja 19
05-250 Radzymin



PROJEKTOWANIE I NADZOROWANIE SIECI I INSTALACJI SANITARNYCH	Funkcja	Imię i nazwisko	Nr uprawnienia	Podpis
<i>mgr inż. GRAŻYNA OŚKO</i> 05-230 KOBYŁKA, ul. BRZOZOWA 24a Biuro: Wołomin, ul. Sikorskiego 19/2 tel. 600 894 983	Projektowała:	mgr inż. Grażyna Ośko	Wa-507/94	<i>[Signature]</i>
	Sprawdził:	mgr inż. Paweł Wysmulek	MAZ/0146/POOS/13	<i>[Signature]</i>
PROJEKT BUDOWLANY				
Temat: Budowa sieci kanalizacji sanitarnej w Radzyminie w ul. Korczaka, Tuwima, Gródki, Ogrodowej, Kwitnącej, Malowniczej wraz z odgałęzieniami do posesji prywatnych. Inwestycja zlok. na dz. nr ew. 11, 32/8, 31/14, 76 obręb 05-04, dz. nr ew. 86, 74/4, 74/3, 19/6, 19/4, 15/1, 85, 74/8, 75/9, 76/8, 76/16 obręb 05-03, dz. nr ew. 72, 12/1, 12/11 obręb 05-05 jednostka ew. Radzymin.				
Tom nr 4: Budowa pompowni PP1 w ul. Ogrodowej wraz z przewodem tłocznym. Inwestycja zlokalizowana na dz. nr ew. 11, 76 obręb 05-04 jednostka ewidencyjna Radzymin				
Inwestor: Przedsiębiorstwo Wodociągów i Kanalizacji Sp. z o.o. w Radzyminie, ul. Komunalna 2, 05-250 Radzymin	Branża:	Data:		
	SANITARNA	02.2015r.		
	Nr rysunku:	Skala:		
Nazwa rysunku: Schemat studni odwadniającej St4		7	1 : 25	

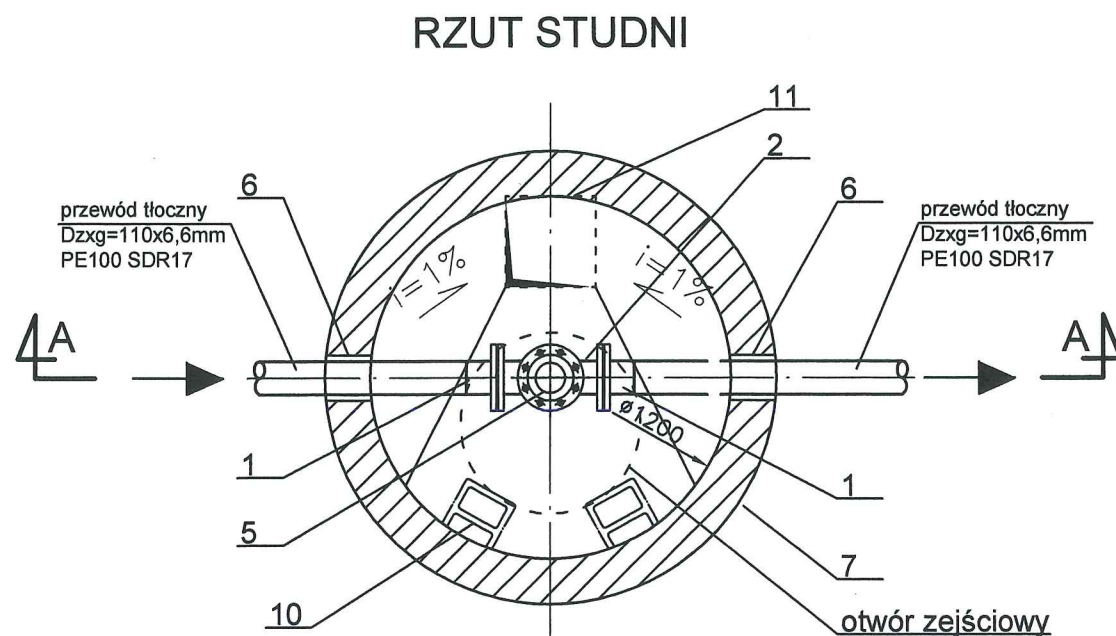


L.P.	WYSZCZEGÓLNIENIE	ŚREDNICA [mm]	MATERIAŁ	ILOŚĆ [SZT]
1	ELEMENT PE Z KOŁNIERZEM	Ø110/DN100	HDPE ŻELIWO SZARE	2
2	TRÓJNIK DN100/DN50	DN100/DN50	ŻELIWO SZARE	1
3	RURA TŁOCZNA ZE STALI KO; L=0,3m	DN50	STAL AISI 316L	1
4	ZAWÓR ODCINAJĄCY KULOWY DN50	DN50	STAL AISI 316L	1
5	NASADA PŁUCZĄCA Ø52	50	RÓŻNY	1
6	PRZEJŚCIE SZCZELNE DLA RURY Ø110	Ø110	RÓŻNY	1
7	OBUDOWA STUDNI	Ø1400	Beton B-45	1kpl
8	PŁYTA POKRYWOWA	Ø1400	Beton B-45	1kpl
9	WŁAZ Ø 0,6m	Ø600	ŻELIWO	1
10	STOPNIE ZŁAZOWE		ŻELIWO	1kpl
11	DOŁEK ODWODNIENIOWY	300x300		

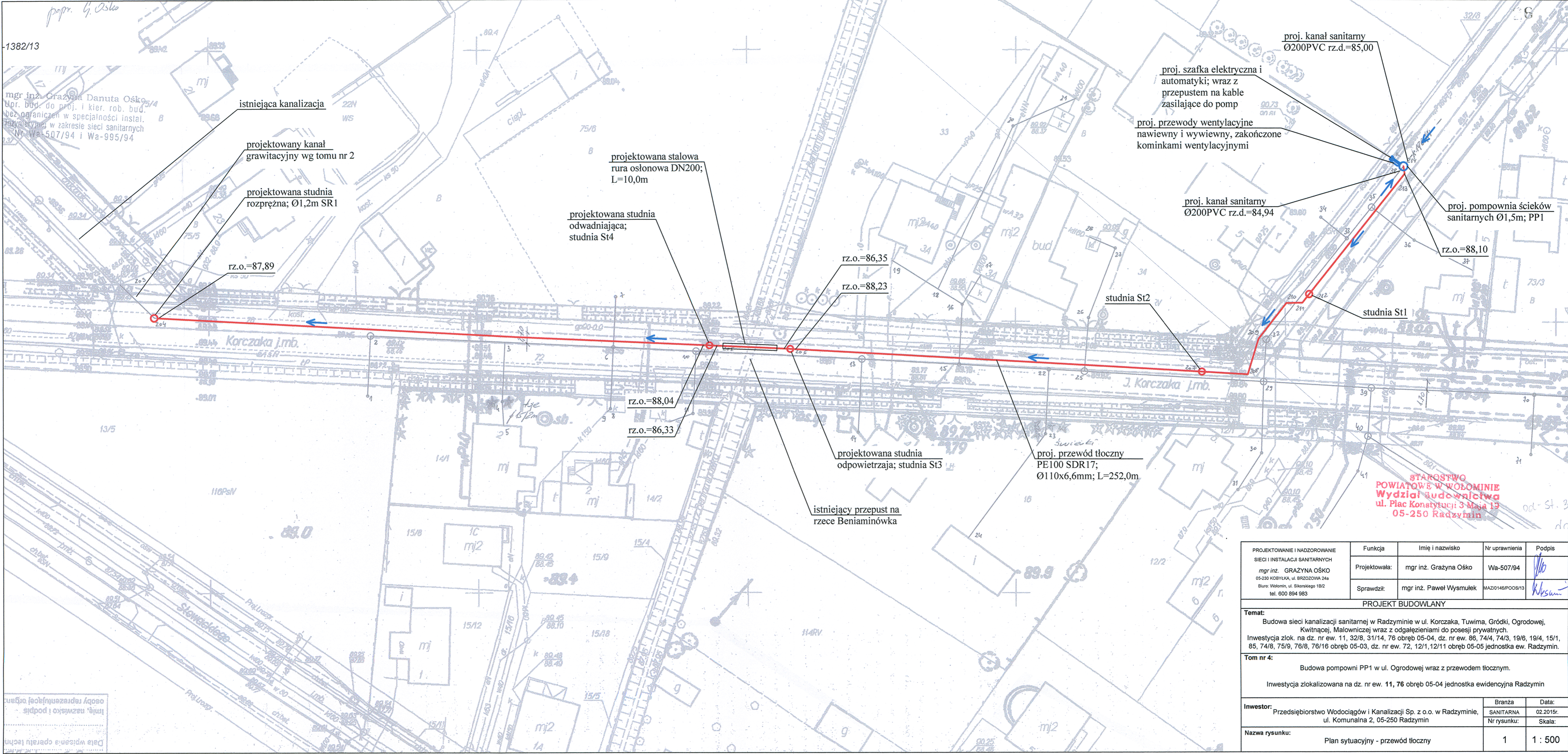
WYKAZ RZĘDNYCH STUDNI REWIZYJNYCH

STUDNIA NR	St1	St2
RZĘDNA		
RZ. TERENU	89,82	89,79
RZ. OSI RUROC.	88,13	88,16
RZ. DNA STUD.	87,73	87,76

STAROSTWO
POWIATOWE W WOŁOMINIE
Wydział Budownictwa
 ul. Plac Konstytucji 3 Maja 19
 05-250 Radzymin



PROJEKTOWANIE I NADZOROWANIE	Funkcja	Imię i nazwisko	Nr uprawnienia	Podpis
SIECI I INSTALACJI SANITARNYCH	Projektowała:	mgr inż. Grażyna Ośko	Wa-507/94	<i>[Signature]</i>
mgr inż. GRAŻYNA OŚKO 05-230 KOBYLKA, ul. BRZOZOWA 24a Biuro: Wołomin, ul. Sikorskiego 19/2 tel. 600 894 983	Sprawdził:	mgr inż. Paweł Wysłulek	MAZ0146/POOS/13	<i>[Signature]</i>
PROJEKT BUDOWLANY				
Temat: Budowa sieci kanalizacji sanitarnej w Radzyminie w ul. Korczaka, Tuwima, Gródki, Ogrodowej, Kwitnącej, Malowniczej wraz z odgałęzieniami do posesji prywatnych. Inwestycja zlok. na dz. nr ew. 11, 32/8, 31/14, 76 obręb 05-04, dz. nr ew. 86, 74/4, 74/3, 19/6, 19/4, 15/1, 85, 74/8, 75/9, 76/8, 76/16 obręb 05-03, dz. nr ew. 72, 12/1, 12/11 obręb 05-05 jednostka ew. Radzymin.				
Tom nr 4: Budowa pompowni PP1 w ul. Ogrodowej wraz z przewodem tłocznym. Inwestycja zlokalizowana na dz. nr ew. 11, 76 obręb 05-04 jednostka ewidencyjna Radzymin				
Inwestor: Przedsiębiorstwo Wodociągów i Kanalizacji Sp. z o.o. w Radzyminie, ul. Komunalna 2, 05-250 Radzymin	Branża:	Data:		
	SANITARNA	02.2015r.		
	Nr rysunku:	Skala:		
Nazwa rysunku:	Schemat studni rewizyjnej	8	1 : 25	



PROJEKTOWANIE I NADZOROWANIE SIECI I INSTALACJI SANITARNYCH	Funkcja	Imię i nazwisko	Nr uprawnienia	Podpis
mgr inż. GRAZYNA OŚKO 05-230 KOBYŁKA, ul. BRZOZOWA 24a Biuro: Wołomin, ul. Sikorskiego 1B/2 tel. 600 894 983	Projektowała:	mgr inż. Grażyna Ośko	Wa-507/94	<i>[Signature]</i>
	Sprawdził:	mgr inż. Paweł Wyszulek	MAZ0146/POOS/13	<i>[Signature]</i>
PROJEKT BUDOWLANY				
Temat: Budowa sieci kanalizacji sanitarnej w Radzyminie w ul. Korczaka, Tuwima, Gródku, Ogrodowej, Kwitnącej, Malowniczej wraz z odgałęzieniami do posesji prywatnych. Inwestycja zlok. na dz. nr ew. 11, 32/8, 31/14, 76 obręb 05-04, dz. nr ew. 86, 74/4, 74/3, 19/6, 19/4, 15/1, 85, 74/8, 75/9, 76/8, 76/16 obręb 05-03, dz. nr ew. 72, 12/1, 12/11 obręb 05-05 jednostka ew. Radzymin.				
Tom nr 4: Budowa pompowni PP1 w ul. Ogrodowej wraz z przewodem tłocznym. Inwestycja zlokalizowana na dz. nr ew. 11, 76 obręb 05-04 jednostka ewidencyjna Radzymin				
Inwestor: Przedsiębiorstwo Wodociągów i Kanalizacji Sp. z o.o. w Radzyminie, ul. Komunalna 2, 05-250 Radzymin	Branża	Data:		
	SANITARNA	02.2015r.		
Nazwa rysunku: Plan sytuacyjny - przewód tłoczny	Nr rysunku:		Skala:	
	1		1 : 500	