

# PROJEKTOWANIE I NADZOROWANIE SIECI I INSTALACJI SANITARNYCH

mgr inż. Grażyna OŚKO, 05-230 KOBYŁKA, ul. Brzozowa 24A,

Biuro: ul. Sikorskiego 1B/2, 05-200 Wołomin, tel. 600 894 983, 22 787 56 63

## PROJEKT BUDOWLANY

### Temat:

Budowa sieci kanalizacji sanitarnej w Radzyminie w ulicach: Korczaka, Tuwima, Gródki, Ogrodowej, Malowniczej, Kwitnącej wraz z odgałęzieniami do posesji prywatnych.

Inwestycja zlokalizowana na dz. nr ew. 11, 32/8, 31/14, 76 obręb 05-04, dz. nr ew. 86, 74/4, 74/3, 19/6, 19/14, 15/1, 85, 74/8, 75/9, 76/8, 76/16 obręb 05-03, dz. nr ew. 72, 12/1, 12/11 obręb 05-05, jednostka ewidencyjna Radzymin.

### Tom nr 5:

Budowa pompowni ścieków PP1 w ul. Ogrodowej wraz z przewodem tłocznym.

### Instalacje elektryczne i AKPiA.

Inwestycja zlokalizowana na dz. nr ew. 11, 32/8 obręb 05-04, jednostka ewidencyjna Radzymin.

Inwestor: Przedsiębiorstwo Wodociągów i Kanalizacji Sp. z o.o. w Radzyminie  
ul. Komunalna 2, 05-250 Radzymin

Przedsiębiorstwo Wodociągów  
i Kanalizacji Sp. z o.o.

wpłynęło dnia 4.03.15.

ilość sztuk podpis

L-dyf/615/15

Autor Projektu			
Imię i Nazwisko	Uprawnienia	data	podpis
Projektował: mgr inż. Ludwik Kusiak	LUB/0127/POOE/04	20.02.2015r. LUB/010105/05	mgr inż. Ludwik Kusiak uprawnienia budowlane do projektowania bez ograniczeń w specjalności instalacyjnej w zakresie sieci, instalacji i urządzeń elektrycznych i elektroenergetycznych Numer uprawnień: LUB/0127/POOE/04
Sprawdził: mgr inż. Stanisław Guzek	ST-31/85	20.02.2015r.	mgr inż. Stanisław Guzek Uprawnienia do projektowania, nadzorowania i kierowania robotami w zakresie instalacji elektrycznych upr. bud. nr St-31/85

Budowa sieci kanalizacji sanitarnej w Radzyminie w ulicach Korczaka, Tuwima, Gródki, Ogrodowej, Kwitnącej, Malowniczej wraz z odgałęzieniami do posesji prywatnych.

Budowa pompowni ścieków PP1 w ul. Ogrodowej wraz z przewodem tłocznym.

Inwestycja zlokalizowana na dz. Nr ew. 11,76 obręb 05-04 jedn. Ew. Radzymin

**Instalacje elektryczne i AKPiA**

---

## Spis treści

1.1	Zakres opracowania .....	3
1.2	Materiały wyjściowe .....	3
1.3	Zasilanie energią elektryczną .....	3
1.4	Rozdzielnica RP .....	3
1.5	Instalacje elektryczne .....	3
1.6	Sterowanie i sygnalizacja .....	4
1.7	Kontrola otwarcia drzwi rozdzielnic RP .....	5
1.8	Ochrona przeciwporażeniowa i przeciwprzepięciowa .....	5
1.9	Uwagi dotyczące BHP .....	6
2.	OBLICZENIA .....	7
2.1	Zestawienie urządzeń i ich parametrów znamionowych .....	7
	Bilans mocy .....	7
	Dobór kabla w/z .....	7
	Sprawdzenie wartości spadku napięcia .....	7
3.	ZESTAWIENIE MATERIAŁÓW .....	8
4.	ZAŁĄCZNIKI .....	14
5.	SPIS RYSUNKÓW .....	15

Budowa sieci kanalizacji sanitarnej w Radzyminie w ulicach Korczaka, Tuwima, Gródki, Ogrodowej, Kwitnącej, Małowniczej wraz z odgałęzieniami do posesji prywatnych.

Budowa pompowni ścieków PP1 w ul. Ogrodowej wraz z przewodem tłocznym.

Inwestycja zlokalizowana na dz. Nr ew. 11,76 obręb 05-04 jedn. Ew. Radzymin

**Instalacje elektryczne i AKPiA**

---

## **1. Opis techniczny**

### **1.1 Zakres opracowania**

Opracowanie obejmuje projekt wewnętrznej linii zasilającej oraz instalacji elektrycznych i automatyki w projektowanej pompowni ścieków PP1 w ul. Ogrodowej w Radzyminie.

W projekcie nie ujęto złącza kablowego z szafką pomiarową energii elektrycznej. Zgodnie z warunkami przyłączenia ten zakres realizuje PGE Dystrybucja, Oddział Warszawa, Rejon energetyczny Legionowo

### **1.2 Materiały wyjściowe**

- Projekt technologiczny pompowni
- Plany sytuacyjne z inwentaryzacją urządzeń podziemnych w skali 1:500
- Uzgodnienie trasy projektowanych przewodów na naradzie koordynacyjnej do spraw projektowanego uzbrojenia przy Starostwie Powiatu Wołomińskiego, 05 – 200 Wołomin, ul. Powstańców 8, znak sprawy PODK.6630.2053.2014 z dnia 19.11.2014 r.
- Warunki techniczne przyłączenia do sieci kanalizacyjnej wydane przez Przedsiębiorstwo Wodociągów i Kanalizacji w Zielonce Sp. z o.o., Zielonka, ul. Literacka 20;
- Warunki przyłączenia do sieci elektroenergetycznej
- Wizja lokalna w terenie
- obowiązujące normy, przepisy, katalogi

### **1.3 Zasilanie energią elektryczną**

Zgodnie z Warunkami Przyłączenia projektowana pompownia będzie zasilana ze złącza kablowo-pomiarowego zainstalowanego przez PGE Dystrybucja. Od złącza kablowo-pomiarowego zainstalowanego przez PGE Dystrybucja należy wykonać wewnętrzną linię zasilającą wlv do rozdzielnic RP kablem typu YKY 4x10 wraz z płaskownikiem FeZn 30x4

Przewiduje się również możliwość zasilania rezerwowego z przewoźnego agregatu prądotwórczego. W tym celu rozdzielnica RP wyposażona będzie w przełącznik: sieć-wył.-agregat (1-0-2) oraz gniazdo męskie do przyłączenia agregatu. Przewoźny agregat powinien mieć moc co najmniej trzykrotnie większą od zainstalowanej pompy ściekowej, czyli minimum 10 kW

### **1.4 Rozdzielnica RP**

Rozdzielnicę pompowni RP projektuje się jako obudowę izolacyjną o wymiarach 800x600x300mm o stopniu ochrony IP 66, zamocowana na stojaku z kątownika L 60x60x5 wyk, AISI 304. Wewnątrz rozdzielnicy zamontowana będzie aparatura rozdzielcza, zabezpieczająca i sterownicza. Na drzwiach wewnętrznych zainstalowane będą przełączniki, przyciski, lampki sygnalizacyjne i liczniki czasu pracy pomp. Drzwi wewnętrzne będą zamykane na typowy zamek zapadkowy

Drzwi zewnętrzne będą wyposażone w zamek patentowy

Na szafie zainstalowana będzie lampa błyskająca żółtym światłem w przypadku pojawienia się sygnału awarii.

### **1.5 Instalacje elektryczne**

W pompowni zostaną wykonane instalacje siły i sterowania związane z urządzeniami pomiarowymi tj. sygnalizatorami poziomu i sondą hydrostatyczną oraz pompami zatapialnymi

Budowa sieci kanalizacji sanitarnej w Radzyminie w ulicach Korczaka, Tuwima, Gródki, Ogrodowej, Kwitnącej, Małowniczej wraz z odgałęzieniami do posesji prywatnych.

Budowa pompowni ścieków PP1 w ul. Ogrodowej wraz z przewodem tłocznym.

Inwestycja zlokalizowana na dz. Nr ew. 11,76 obręb 05-04 jedn. Ew. Radzymin

**Instalacje elektryczne i AKPIA**

---

Sygnalizatory poziomu należy zawiesić na poziomach podanych w projekcie technologicznym, mocując ich przewody do obciążonego łańcucha wykonanego ze stali nierdzewnej lub tworzywa sztucznego odpornego na działanie ścieków, którego górny koniec należy zawiesić na haku zamocowanym do płyty górnej pompowni. Sondę hydrostatyczną należy również przymocować do tego łańcucha. Poziom jej zawieszenia od dna pompowni nie powinien być wyższy niż sygnalizatora MIN tak by sonda ciągle była zanurzona w ściekach.

Przewody fabryczne pomp, sygnalizatorów pływakowych poziomu oraz sondy hydrostatycznej należy podwiesić do haków zamocowanych do ściany pompowni. Nad tymi hakami należy zamocować skrzynki pośredniczące, w których zostaną przedłużone fabryczne kable powyższych urządzeń. Z uwagi na wilgotną atmosferę panującą wewnątrz pompowni, jako skrzynki pośredniczące należy zastosować obudowy wykonane z tworzywa sztucznego o stopniu szczelności min. IP 67.

Pomiędzy rozdzielnicą pompowni a komorą pompowni należy ułożyć przepusty rurowe 2 szt. wyk. z rur Arot SRS 110 w których należy ułożyć kable siłowe i sterownicze jako przedłużenie kabli fabrycznych oraz dodatkowy kable do instalacji oświetleniowej pompowni. Do rozdzielnicy pompowni RP kable należy wprowadzić od dołu przez dławiki uszczelniające. Na całej długości kable należy układać w rurach ochronnych wykorzystując systemowe kolana 90st. Do komory pompowni kable należy wprowadzić poprzez przejścia szczelne

**Niedozwolone jest uszczelnianie pianką instalacyjną.**

### **1.6 Sterowanie i sygnalizacja**

Do sterowania pracą pompowni projektuje się sterownik mikroprocesorowy

Zasoby sprzętowe modułu telemetrycznego przedstawiają się następująco:

- 8 optoizolowanych wejść 24V DC (I1 - I8), logika dodatnia i ujemna, tryb pracy konfigurowalny jako:
  - wejście binarne
  - wejście licznikowe (0...200Hz)
  - wejście analogowe z konwersją częstotliwości (0...2kHz)
- 8 konfigurowalnych wyjść 24V DC (Q1 - Q8), logika dodatnia tryb pracy konfigurowalny jako:
  - wyjście binarne
  - wejście binarne
  - wejście licznikowe (0...200Hz)
  - wejście analogowe z konwersją częstotliwości (0...2kHz)
- 2 optoizolowane wejścia analogowe 4-20 mA (8 bit dokł./10 bit rozdz.)
  - skalowanie w jednostkach inżynierskich
  - programowana histereza
  - programowana stała filtracji
  - 4 programowane poziomy alarmowe
  - 1 poziom alarmowy ustawiany ręcznie
- Port szeregowy RS 232/485/422 - izolowany
- Wewnętrzne flagi i rejestry do wykorzystania przez program użytkownika
- Pamięć Flash na firmware z możliwością zdalnej aktualizacji
- Zegar czasu rzeczywistego RTC (z możliwością zewnętrznej synchronizacji)

Rozbudowanym zasobom sprzętowym towarzyszy bogata funkcjonalność oprogramowania wewnętrznego Modułu. Wyposażony jest on w modem GSM/GPRS umożliwiający zdalną sygnalizację awarii, poprzez wysłanie SMS-a o ustalonej treści do wybranych abonentów sieci GSM. Przy pomocy SMS'a możliwe będzie również zdalne załączenie pompy a także cykliczne wysłanie raportu o pracy pompowni.

Budowa sieci kanalizacji sanitarnej w Radzyminie w ulicach Korczaka, Tuwima, Gródki, Ogrodowej, Kwitnącej, Malowniczej wraz z odgałęzieniami do posesji prywatnych.

Budowa pompowni ścieków PP1 w ul. Ogrodowej wraz z przewodem tłocznym.

Investycja zlokalizowana na dz. Nr ew. 11,76 obręb 05-04 jedn. Ew. Radzymin

**Instalacje elektryczne i AKPiA**

---

Ponadto moduł ma również możliwość pakietowej wymiany danych GPRS, co umożliwi wpięcie tej pompowni w system zdalnego monitoringu i wizualizacji SCADA

Dodatkowo sterownik wyposażony jest w zasilanie bateryjne podtrzymujące pracę modemu w przypadku zaniku napięcia zasilania.

Dzięki temu możliwe jest wysłanie odpowiedniego komunikatu alarmowego informującego służby eksploatacyjne o braku zasilania pompowni.

W pompowni ścieków zamontowane będą dwie pompy P-1 i P-2.

Każda pompa będzie miała możliwość pracy w trybie:

- sterowanie ręczne przyciskami „start” i „stop” z rozdzielnic RP
- sterowanie automatyczne od ciągłego pomiaru poziomu za pomocą sterownika
- sterowanie samoczynne awaryjne od sygnalizatorów poziomów. Załączenie od poziomu MAX, wyłączenie od poziomu MIN (suchobieg).
- Przełączniki wyboru sterowania umieszczone będą na drzwiach rozdzielnic RP pod lampkami sygnalizacyjnymi pracę i awarię pomp.
- W trybie automatycznym moduł telemetryczny będzie sterował pracą pomp w cyklu naprzemiennym w zależności od poziomu ścieków w pompowni mierzonego przez sondę hydrostatyczną typu
- W przypadku awarii sondy lub sterownika sygnał pracy pomp zostanie wygenerowany od pływakowych sygnalizatorów poziomu. W tym przypadku jedna pompa będzie załączana od sondy „poziom MAX”, a wyłączana od sondy „poziom MIN”. W sytuacji, gdy po zadany czasie (na przełączniku 8K2) pracująca pompa nie będzie w stanie spompować ścieków poniżej poziomu MIN. nastąpi załączenie drugiej pompy.
- Sygnały z pływakowych sygnalizatorów poziomów MAX i MIN zostaną również doprowadzone do wejść binarnych sterownika skąd zostaną przesłane do systemu zdalnego monitoringu i wizualizacji SCADA.
- Na drzwiach wewnętrznych rozdzielnic również umieszczone będą liczniki czasu pracy pomp wyświetlacz wskazujący aktualny poziom ścieków w pompowni oraz lampki sygnalizujące osiągnięcie poziomów MAX oraz MIN (Suchobieg).
- Na zewnątrz rozdzielnic zainstalowana będzie lampa błyskająca żółtym światłem w przypadku pojawienia się sygnału awarii.

### **1.7 Kontrola otwarcia drzwi rozdzielnic RP**

W obudowie rozdzielnic zostanie zamocowany kontaktronowy czujnik otwarcia drzwi zewnętrznych natomiast na drzwiach zewnętrznych magnes pobudzający kontaktron. Przy zamkniętych drzwiach kontaktron jest zamknięty a sygnał doprowadzony jest do wejścia binarnego sterownika

W momencie otwarcia drzwi następuje odsunięcie magnesu od czujnika, co powoduje otwarcie styków czujnika kontaktronowego. Wejście sterownika zmienia stan co generuje automatycznie komunikat do systemu zdalnego monitoringu o otwarciu drzwi rozdzielnic

### **1.8 Ochrona przeciwporażeniowa i przeciwprzepięciowa**

Jako ochronę przed dotykiem pośrednim projektuje się szybkie wyłączenie zasilania w części odbiorczej w układzie sieci TN-S i TN-C w układzie sieci zasilającej.

Zaciski ochronne wszystkich urządzeń elektrycznych należy połączyć z przewodem ochronnym PE. Obwód gniazda wtyczkowego zabezpieczony przez wyłącznik różnicowo-prądowy o prądzie zadziałania  $\Delta I=30\text{mA}$ .

Budowa sieci kanalizacji sanitarnej w Radzyminie w ulicach Korczaka, Tuwima, Gródki, Ogrodowej, Kwitnącej, Malowniczej wraz z odgałęzieniami do posesji prywatnych.

Budowa pompowni ścieków PP1 w ul. Ogrodowej wraz z przewodem tłocznym.

Inwestycja zlokalizowana na dz. Nr ew. 11,76 obręb 05-04 jedn. Ew. Radzymin

**Instalacje elektryczne i AKPiA**

---

Jako ochronę przeciwprzepięciową zaprojektowano na wejściu do rozdzielnic RP ochronnik klasy B+C, natomiast wrażliwy obwód pomiarowy 4...20mA zabezpieczony będzie separatorem.

### **1.9 Uwagi dotyczące BHP**

Roboty należy wykonywać zgodnie z Warunkami Technicznymi Wykonania i Odbioru Robót Budowlano – Montażowych oraz Rozporządzeniem Ministra Infrastruktury w sprawie BHP podczas wykonywania robót budowlanych (Dz.U. Nr 47, poz.401)

- PBUE (w zakresie obowiązujących zeszytów nie objętych obowiązującymi normami)

- normami przedmiotowymi, a w szczególności:

- N-SEP-E 004 Elektroenergetyczne i sygnalizacyjne linie kablowe. Projektowanie i budowa

- PN-IEC 364-4-481 Dobór środków ochrony

- PN-IEC 60439 Rozdzielnice i sterownice niskonapięciowe

- PN-HD 60364-5-53 Aparatura rozdzielcza i sterownicza

- PN-90/E-05023 Oznaczenia identyfikacyjne przewodów elektrycznych barwami lub cyframi

Stosowane w instalacjach wyroby powinny posiadać deklarację zgodności CE lub Deklarację Własności Użytkowych wydaną zgodnie z Rozporządzeniem Parlamentu Europejskiego i Rady UE nr 305/2011 z dnia 9 marca 2011 r.

Roboty związane z podłączeniem i sprawdzeniem instalacji i urządzeń elektrycznych mogą być wykonane wyłącznie przez osoby posiadające odpowiednie uprawnienia.

Budowa sieci kanalizacji sanitarnej w Radzyminie w ulicach Korczaka, Tuwima, Gródki, Ogrodowej, Kwitnącej, Małowniczej wraz z odgałęzieniami do posesji prywatnych.

Budowa pompowni ścieków PP1 w ul. Ogrodowej wraz z przewodem tłocznym.

Inwestycja zlokalizowana na dz. Nr ew. 11,76 obręb 05-04 jedn. Ew. Radzymin

Instalacje elektryczne i AKPiA

---

## 2. Obliczenia

### 2.1 Zestawienie urządzeń i ich parametrów znamionowych

L.p.	Nazwa napędu	Oznaczenie	Moc znamionowa	Sprawność	Prąd czynny
			[kW]	[%]	[A]
1	Pompa P1	P1	2,9	74,5	5,9
2	Pompa P2 (rezerwowa)	P2	2,9	74,5	5,9
3	Potrzeby własne	PW	0,5	100	1,95

#### **Bilans mocy**

Moc zainstalowana:  $P_z = 6,30 \text{ kW}$

Moc czynna:  $P_o = 3,4 \text{ kW}$

Prąd czynny:  $I_o = 7,8 \text{ A}$

#### **Dobór kabla w/z**

Prąd obliczeniowy wynosi  $I_o = 7,8 \text{ A}$

Dobrano kabel YKYżo –  $5 \times 10 \text{ mm}^2$ , którego obciążalność prądowa długotrwała przy ułożeniu w rurze osłonowej (sposób B2 – zgodnie z tablicą 52-C1 wg PN-IEC60364-5-523:2001) wynosi:  $I_{dd} = 78 \text{ A}$

#### **Sprawdzenie wartości spadku napięcia**

Sprawdzono spadek napięcia dla kabla w/z typu YKY  $5 \times 10 \text{ mm}^2$  długość kabla

$l = 10 \text{ m}$

$$\Delta U_{[\%]} = \frac{P \cdot l}{k \cdot s} = \frac{3,4 \cdot 10}{78 \cdot 10} = 0,04[\%]$$

$\Delta U_{\%} = 0,04\%$





Budowa sieci kanalizacji sanitarnej w Radzyminie w ulicach: Jarczaka, Tuwima, Gródki, Ogrodowej, Kwitnącej, Malowniczej oraz z odgałęzieniami do posesji prywatnych.  
 Budowa pompowni ścieków PP1 w ul. Ogrodowej wraz z przewodem tłocznym.  
 Inwestycja zlokalizowana na dz. Nr ew. 11,76 obręb 05-04 jedn. Ew. Radzymin  
**Instalacje elektryczne i AKPiA**

Poz	Oznaczn.	Wyszczególnienie	Jedn.	Ilość	Masa w kg	
					jedn.	całk.
	3F1	Wyłącznik nadprądowy 2-bieg.				
45	3U1	Zasilacz impulsowy regulowany	Szt.	1		
7	3B1	Termostat 0° – 60°C	szt.	1		
8	3GZ1	Grzejnik oporowy 230V 90W do szaf elektrycznych	szt.	1		
	3L1	Lampa świetłkowa do szafy P=11W, 230VAC z wyłącznikiem dźwignikowym	Szt.	1		
14	3F4	Wyłącznik różnicowoprądowy i nadmiarowoprądowy 2-bieg. I <sub>n</sub> =6A I <sub>Δ</sub> =30mA	szt.	1		
15	3F2, 4F1 5F1, 8F1	Wyłącznik nadprądowy 1-bieg.	szt.	4		
	3F3, 3F5	Wyłącznik nadprądowy 1-bieg.				
	3T1	Transformator bezpieczeństwa 230/24VAC, 100VA	Szt.	1		
	3F6	Wyłącznik nadmiarowy	Szt.	1		
	3G61	Wyłącznik różnicowoprądowy	Szt.	1		
16	4Q1	Wyłącznik silnikowy 4,0-6,3A	szt.	2		
17	5Q1	Styki pomocnicze 1z+1r	szt.	2		
18	3GZ1	Gniazdo wtykowe 1 fazowe 2P+Z 10/16A 250V	szt.	1		

Budowa sieci kanalizacji sanitarnej w Radzyminie w ul. całotłoczaka, Tuwima, Gródki, Ogrodowej, Kwitnącej, Malowniczoj, raz z odgałęzieniami do posesji prywatnych.  
 Budowa pompowni ścieków PP1 w ul. Ogrodowej wraz z przewodem tłocznym.  
 Inwestycja zlokalizowana na dz. Nr ew. 11,76 obręb 05-04 jedn. Ew. Radzymin  
 Instalacje elektryczne i AKPiA

Poz	Oznac.	Wyszczególnienie	Jedn.	Ilość	Masa w kg	
					jedn.	całk.
18	3GZ2	Gniazdo wtykowe 3P+Z+PE 16A 400V	szt.	1		
	3H1	Oprawa kanałowa ze źródłem 24VAC/ 60W	Szt.	1		
19	4KM1	Stycznik c. 230VAC	szt.	2		
20	5KM1	Styki pomocnicze 2NO+2NC	szt.	2		
21	4K1,4K2 5K1,5K2, 8K1, 8K3	Kompletny przekaźnik interfejsowy	Kpl.	6		
22	7K1...7K3 10K1, 10K2, 10K3	Kompletny przekaźnik interfejsowy	Kpl.	6		
23	8K2	Przekaźnik czasowy (e+r) 1przem.,	szt.	1		
25		Napęd przełącznika I-0-II	szt.	2		
26	4S1 5S1	Łącznik mocujący	szt.	2		
27		Element stykowy 1z	szt.	6		
28		Napęd przycisku „zielony”	szt.	2		
29	4S3, 5S3	Łącznik mocujący	szt.	2		
30		Element stykowy 1z	szt.	2		
31		Napęd przycisku „czerwony”	szt.	2		
32	4S2, 5S2	Łącznik mocujący	szt.	2		
33		Element stykowy 1r	szt.	2		

Budowa sieci kanalizacji sanitarnej w Radzyminie w ulicach: **Orczaka, Tuwima, Gródki, Ogrodowej, Kwitnącej, Malowniczo** oraz z odgałęzieniami do posesji prywatnych.  
 Budowa pompowni ścieków PP1 w ul. Ogrodowej wraz z przewodem tłocznym.  
 Inwestycja zlokalizowana na dz. Nr ew. 11,76 obręb 05-04 jedn. Ew. Radzymin  
**Instalacje elektryczne i AKPIA**

Poz	Oznac.	Wyszczególnienie	Jedn.	Ilość	Masa w kg	
					jedn.	całk.
34		Lampka sygnalizacyjna „zielona”	szt.	2		
35	4H2, 5H2	Łącznik mocujący	szt.	2		
36		Element z diodami LED „zielony” 230V	szt.	2		
37		Lampka sygnalizacyjna „czerwona”	szt.	2		
38	4H1, 5H1	Łącznik mocujący	szt.	2		
39		Element z diodami LED „czerwony” 230V	szt.	2		
40		Lampka sygnalizacyjna „żółta”	szt.	2		
41	7H1, 7H2	Łącznik mocujący	szt.	2		
42		Element z diodami LED „biały” 24V	szt.	2		
43	4P1, 5P1	Licznik godzin pracy 220VAC 50Hz	szt.	2		
44	8H1	Lampa ostrzegawcza LED 24V	szt.	1		
46	6P1	Hydrostatyczna sonda poziomu 0-4mH <sub>2</sub> O	Szt.	1		
47	6P2	Zasilacz – separator – przetwornik sygnałów	Szt.	1		
48	6P3	Wyświetlacz	Szt.	1		
50	9P1	Moduł telemetryczny	Szt.	1		

Budowa sieci kanalizacji sanitarnej w Radzyminie w ulicach: Orzaka, Tuwima, Gródku, Ogródowej, Kwitnącej, Malowniczej oraz z odgałęzieniami do posesji prywatnych.  
 Budowa pompowni ścieków PP1 w ul. Ogródowej wraz z przewodem tłocznym.  
 Inwestycja zlokalizowana na dz. Nr ew. 11,76 obręb 05-04 jedn. Ew. Radzymin  
 Instalacje elektryczne i AKPIA

Poz	Oznaczn.	Wyszczególnienie	Jedn.	Ilość	Masa w kg	
					jedn.	całk.
51		Złączka gwintowa	szt.	15		
52	XS	Zwieracz kompletny	szt.	2		
53		Zwieracz kompletny	szt.	1		
54		Trzymacz	szt.	8		
55		Złączka gwintowa	szt.	6		
56	X1	Zacisk ochronny	szt.	2		
57		Trzymacz	szt.	1		
58		Zwieracz kompletny	szt.	1		
59	PEN	Złączka ochronna	szt.	1		
60		Podstawa montażowa	szt.	6		
61	GA	Wtyczka odbiorcza IP57 3P+N+Z 32A 500V z pokrywą izolacyjną	szt.	1		
62	7SP1, 7SP2	Pływakowy sygnalizator poziomu kabela L=6m	Szt.	2		
63	KZ	Kabel zasilający YKYżo 4x10	m	10		
64	K-1, K-2	Kabel YKYżo 4x2,5	m	30		
65	KS-1, KS-2	Kabel YKY 3x1,5	m	45		
66	KS-3	Kabel YKY 5x1,5	m	15		
67	KP-1	YKSLYekw 2x1	M	15		

Budowa sieci kanalizacji sanitarnej w Radzyminie w ulicach: **Orzechaka, Tuwima, Gródku, Oгородowej, Kwitnącej, Malowniczej** oraz z odgałęzieniami do posesji prywatnych.  
 Budowa pompowni ścieków PP1 w ul. Oгородowej wraz z przewodem tłocznym.  
 Inwestycja zlokalizowana na dz. Nr ew. 11,76 obręb 05-04 jedn. Ew. Radzymin  
**Instalacje elektryczne i AKPIA**

Poz	Oznac.	Wyszczególnienie	Jedn.	Ilość	Masa w kg		Producent, dystrybutor
					jedn.	całk.	
68	FeZn 30x4	Płaskownik uziemiający FeZn 30x4	m	20			
69		Konstrukcja do zamocowania rozdzielnic RP wykonana z kształtowników ze stali 0H18N9	Kg	10			Wyrób warsztatowy
70		Rura osłonowa	m	16			
71		Kolanko 90st. /	Szt.	2			
72	SP-1, SP-2, SP-3	Skrzynka pośrednicząca – obudowa IP67, z zaciskami	Szt.	3			



PGE Dystrybucja S.A.  
 Oddział Warszawa  
 Rejon Energetyczny Legionowo  
 05-120 Legionowo  
 ul. Chopina 5  
 tel. 0-22 767-50-20 fax. 0-22 767-51-51

Legionowo, dn. 30-07-2014 r.

PRZEDSIĘBIORSTWO WODOCIĄGÓW I KANALIZACJI Sp. z o.o.  
 ul. KOMUNALNA 2  
 05-250 RADZYMIN  
 Nr kontrahenta: P12727

#### WARUNKI PRZYŁĄCZENIA nr 14/R12/10141

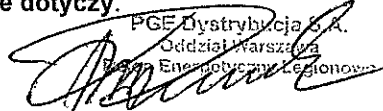
dla podmiotu V grupy przyłączeniowej do sieci dystrybucyjnej o napięciu znamionowym 0,4 kV

Nazwa i lokalizacja obiektu przyłączanego: *przepompownia ścieków, RADZYMIN, ul. OGRODOWA, dz. nr 05-04-32/8, 11, gm. RADZYMIN.*

Na podstawie rozporządzenia Ministra Gospodarki z dnia 04 maja 2007r. w sprawie szczegółowych warunków funkcjonowania systemu elektroenergetycznego (Dz.U. Nr 93 z 2007r. poz. 623 z późn. zm.), w odpowiedzi na wniosek z dnia: **30-06-2014 r.**, określa się następujące warunki przyłączenia:

1. Miejsce przyłączenia: **na linii niskiego napięcia.**
2. Miejsce dostarczania energii elektrycznej stanowiące jednocześnie miejsce rozgraniczenia własności sieci dystrybucyjnej PGE Dystrybucja S.A. i instalacji Podmiotu Przyłączanego: **zaciski na listwie zaciskowej za układem pomiarowo-rozliczeniowym w kierunku instalacji odbiorcy.**
3. Moc przyłączeniowa: **11,0 kW** – zasilanie podstawowe.
4. Rodzaj przyłącza: **kablowe.**
5. Zakres niezbędnych zmian w sieci związanych z przyłączeniem:
  - 5.1. Dostosowanie stacji transformatorowej **RADZYMIN OGRODOWA [ 0937 ]** do zwiększonego obciążenia: - **nie dotyczy.**
  - 5.2. Powiązaniu stacji według punktu 5.1 z siecią 15 kV: - **nie dotyczy.**
  - 5.3. Wybudowaniu linii nN: - **nie dotyczy.**
  - 5.4. Wykonaniu przyłącza: **kablowe YAKXS 4 x 35 mm<sup>2</sup>** o długości około 25 m od słupa odgałęźnego czynnej linii napowietrznej niskiego napięcia do projektowanego złącza kablowego ZK-1+SL-1 usytuowanego w pasie drogowym w miejscu bezkolizyjnym.
6. Wymagania w zakresie budowy instalacji odbiorcy: wykonanie instalacji odbiorczej spełniającej wymogi określone w Rozporządzeniu Ministra Infrastruktury z dnia 12 kwietnia 2002r. w sprawie warunków technicznych, jakimi powinny odpowiadać budynki i ich usytuowanie (Dz.U. Nr 75, poz.690), z późniejszymi zmianami.
7. Miejsce zainstalowania układu pomiarowo-rozliczeniowego: **szafka pomiarowa nad złączem kablowym usytuowanym w pasie drogowym w miejscu bezkolizyjnym.**
8. Wymagania dotyczące układu pomiarowo-rozliczeniowego i systemu pomiarowo-rozliczeniowego: **3-fazowy bezpośredni energii czynnej.**
9. Rodzaj i usytuowanie zabezpieczenia głównego: **BM 35 A** w projektowanym złączu kablowym ZK usytuowanym w pasie drogowym w miejscu bezkolizyjnym; zabezpieczenie w złączu pomiarowym: **nadmiarowo-prądowe (przedlicznikowe) w obudowie przystosowanej do plombowania o wartości 20 A.**
10. Jako system dodatkowej ochrony od porażeń przyjąć samoczynne wyłączenie zasilania w czasie określonym w obowiązujących normach. Układ pracy sieci zasilającej 0,4 kV: **TN-C.**
11. Wymagany stosunek poboru energii biernej do czynnej w miejscu dostarczania nie może być większy niż  $\text{tg } \varphi = 0,4$ .
12. Poziom zmienności parametrów technicznych energii elektrycznej w sieci mieści się w granicach przywołanego wyżej Rozporządzenia Ministra Gospodarki.
13. Instalacje i urządzenia elektryczne należące do Odbiorcy powinny zapewniać bezpieczeństwo użytkowania, a przede wszystkim ochronę przed porażeniem prądem elektrycznym oraz ochronę przed przepięciami łączeniowymi i atmosferycznymi występującymi w sieci energetycznej, powstaniem pożaru, wybuchem i innymi szkodami. Wszelkie prace winna wykonać firma posiadająca uprawnienia budowlane do prowadzenia robót elektrycznych.
14. Informacje dodatkowe:
  - warunki przyłączenia są ważne 2 lata od daty ich doręczenia,
  - realizacja inwestycji związanych z przyłączaniem obiektu Wnioskodawcy będzie dokonywana na zasadach określonych w umowie o przyłączenie do sieci dystrybucyjnej. Realizacja warunków przyłączenia (w tym rozpoczęcie prac projektowych) wymaga podpisania w okresie ważności warunków przyłączenia umowy o przyłączenie.
  - Prowadzącym sprawę ze strony PGE Dystrybucja S.A. w zakresie warunków przyłączenia jest: **Sasin Irena** tel.: **(22) 763-57-52**.
15. Uwagi dodatkowe: **Od projektowanego złącza kablowego ZK do TR wykonać WLZ-t kablowy. Projekt należy skoordynować z warunkami przyłączeniowymi nr - nie dotyczy.**

PGE Dystrybucja S.A.  
 Oddział Warszawa  
 Rejon Energetyczny Legionowo



Dyrektor Rejonu  
 Krzysztof Rusak

Budowa sieci kanalizacji sanitarnej w Radzyminie w ulicach Korczaka, Tuwima, Gródki, Ogrodowej, Kwitnącej, Malowniczej wraz z odgałęzieniami do posesji prywatnych.

Budowa pompowni ścieków PP1 w ul. Ogrodowej wraz z przewodem tłocznym.

Inwestycja zlokalizowana na dz. Nr ew. 11,76 obręb 05-04 jedn. Ew. Radzymin

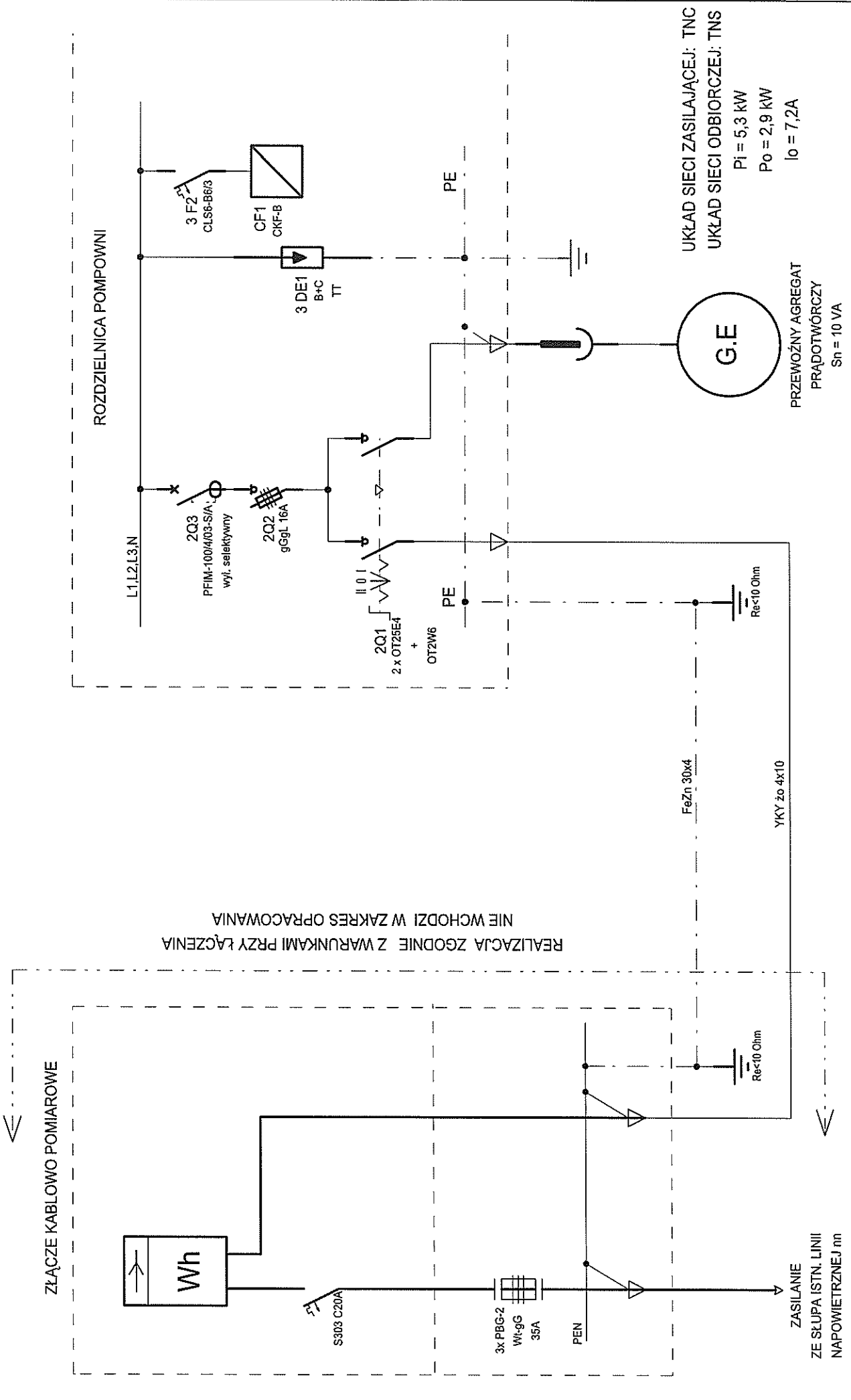
**Instalacje elektryczne i AKPiA**

---

## **5. Spis rysunków**

- 1 Schemat zasilania pompowni PP1
- 2 Schemat rozdzielnicy RP cz. 1
- 3 Schemat rozdzielnicy RP cz. 2
- 4 Schemat sterowania pompy P-1
- 5 Schemat sterowania pompy P-2
- 6 Schemat układu ciągłego pomiaru poziomu
- 7 Schemat układu awaryjnego sterowania pomp cz.1
- 8 Schemat układu awaryjnego sterowania pomp cz.2
- 9 Wolny
- 10 Schemat konfiguracji sterownika
- 11 Listwa zaciskowa X2 s krzyńce SP1
- 12 Listwa zaciskowa X1 i X3 2 rozdzielnicy RP
- 13 Listwa zaciskowa XS2 w rozdzielnicy RP
- 14 Widok rozdzielnicy RP cz. 1
- 15 Widok elewacji rozdzielnicy RP
- 16 Plan instalacji siły i sterowania w pompowni
- 17 Plan trasy kabla zasilającego

1 2 3 5 6 7 8 9 10



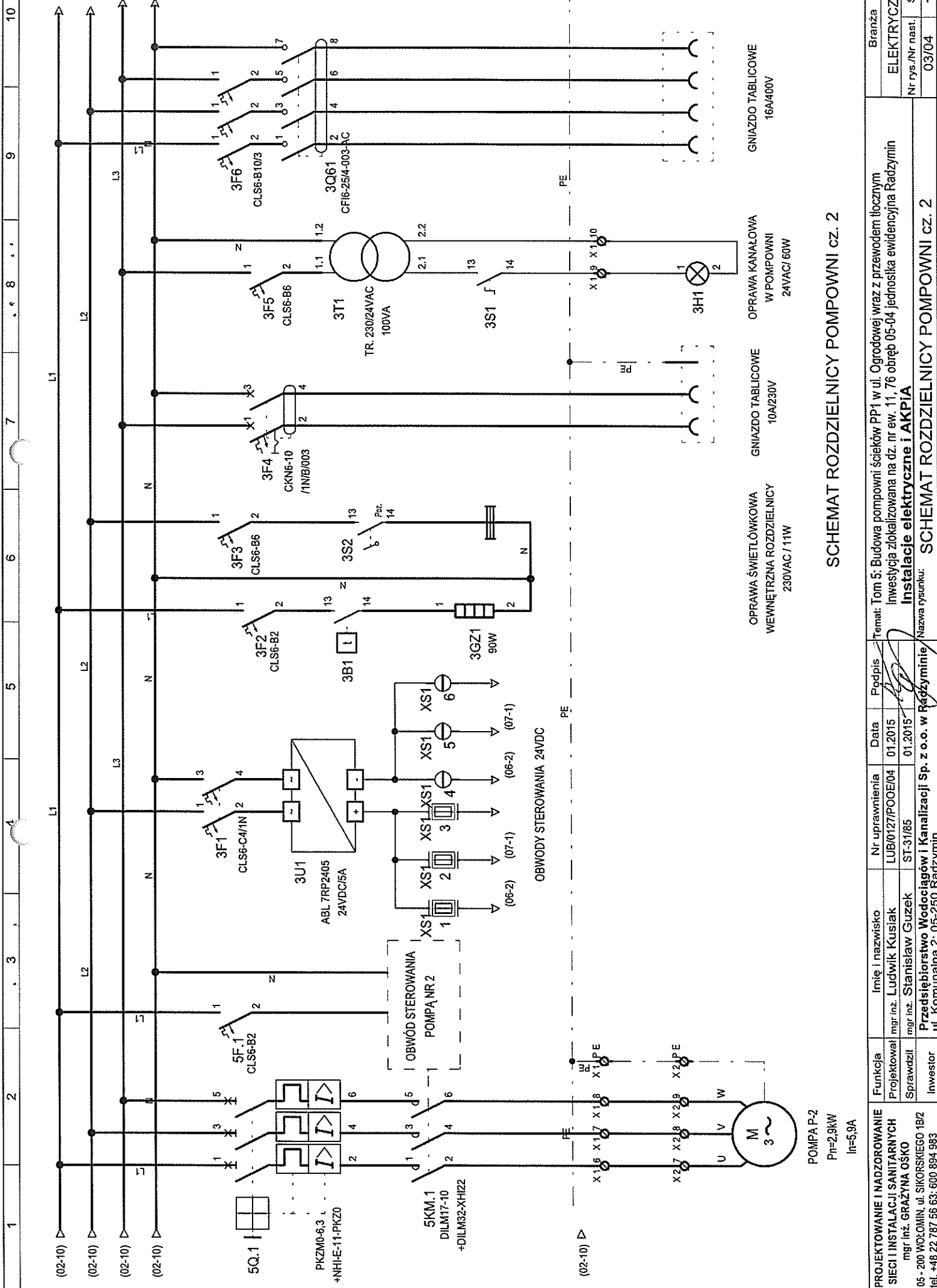
REALIZACJA ZGODNIE Z WARUNKAMI PRZY ŁĄCZENIA  
NIE WCHODZI W ZAKRES OPRACOWANIA

UKŁAD SIECI ZASILAJĄCEJ: TNC  
UKŁAD SIECI ODBIORCZEJ: TNS  
P<sub>I</sub> = 5,3 kW  
P<sub>o</sub> = 2,9 kW  
I<sub>o</sub> = 7,2A

PROJEKTOWANIE I NADZOROWANIE		Imię i nazwisko		Nr uprawnień		Data		Podpis		Branża	
SIECI I INSTALACJI SANITARNYCH		mgr inż. Ludwik Kusiak		LUB/0127/PODE/04		01.2015		[Signature]		ELEKTRYCZNA	
mgr inż. GRAŻYNA OSKO		mgr inż. Stanisław Guzek		ST-31/85		01.2015		[Signature]		Skala	
05 - 200 WŁOCLAWIN, ul. SIKORSKIEGO 1B/2		Przedsiębiorstwo Wodociągów i Kanalizacji Sp. z o.o. w Radzynie		Nazwa rysunku: SCHEMAT ZASILANIA POMPOWNI ŚCIEKÓW PP1		Nr rys./Nr nast.		01/02		-----	
tel. +48 22 787 56 63; 600 894 983		ul. Komunalna 2, 05-250 Radzynie									





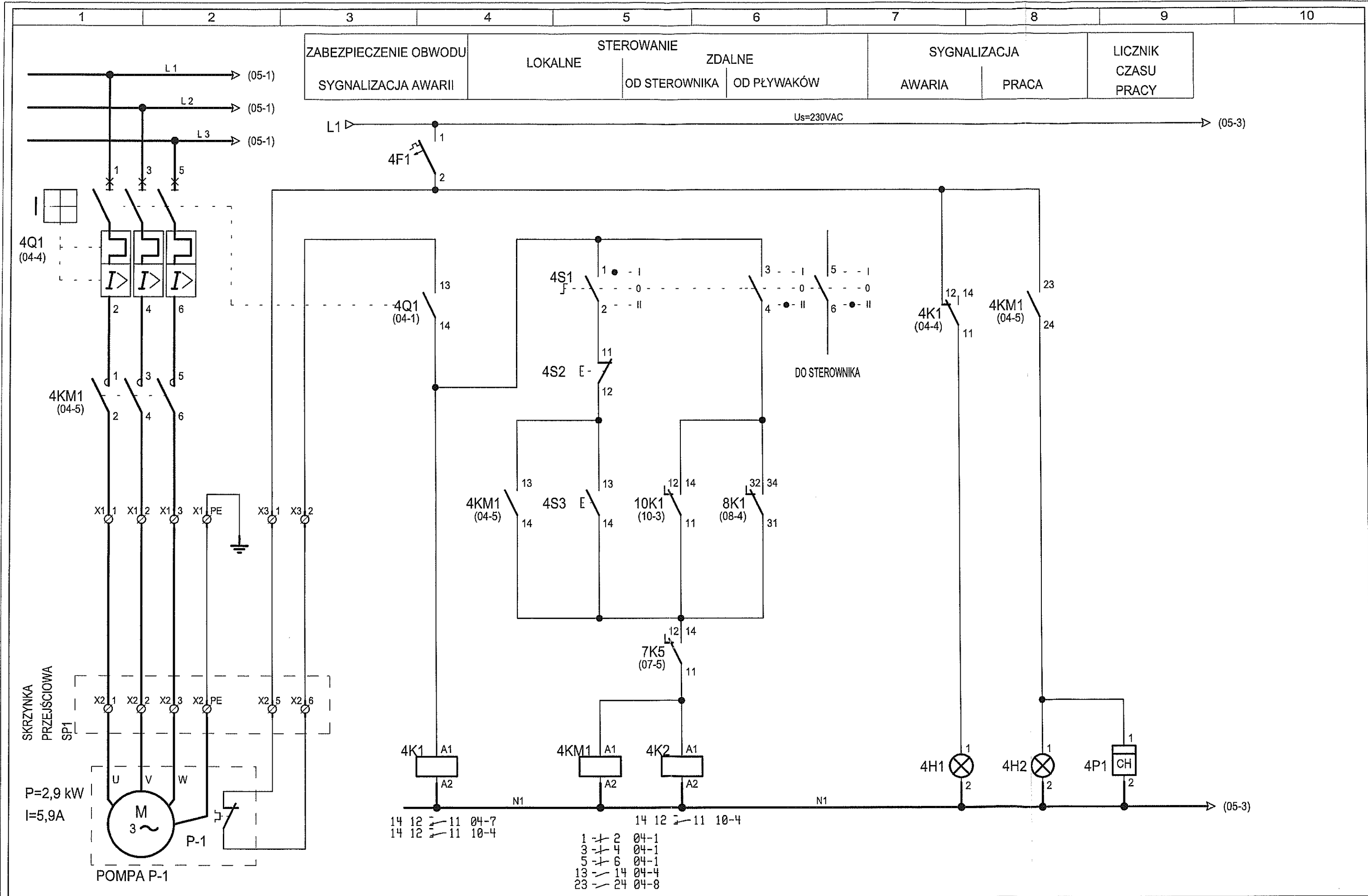


SCHEMAT ROZDZIELNICY POMPOWNI cz. 2

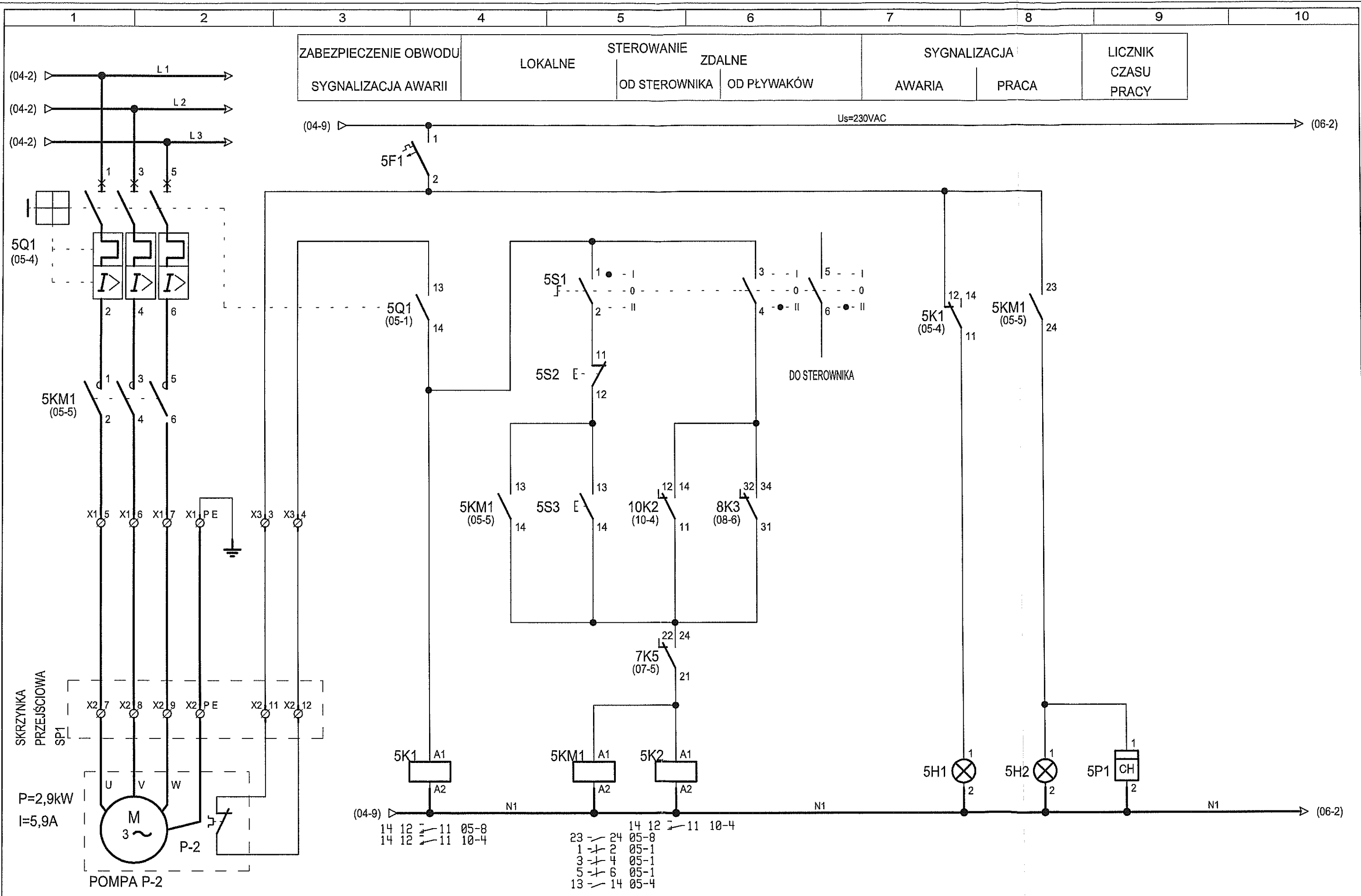
- OPRAWA ŚWIETŁOWKOWA WENĘTRZNA ROZDZIELNICY 230VAC / 11W
- OPRAWA KANAŁOWA W POMPOWNI 24VAC / 60W
- GNIAZDO TABLICOWE 10A/230V
- GNIAZDO TABLICOWE 16A/400V

PROJEKTOWANIE I NADZOROWANIE		Imię i nazwisko		Nr uprawnień		Podpis	
SIECI I INSTALACJI SANITARNYCH		mgr inż. Lucwik Kusiak		LUB/0127/POOE/04		01.2015	
mgr inż. GRZYNA OSKO		mgr inż. Stanisław Guzek		ST-31/85		01.2015	
05 - 200 WÓLCMIN, ul. SIKORSKIEGO 1B2		Przedsiębiorstwo Wodociągów i Kanalizacji Sp. z o.o. w Radzyminie		Nazwa rysunku:		SCHEMAT ROZDZIELNICY POMPOWNI cz. 2	
tel. +48 22 787 65 63; 600 894 983		ul. Komunalna 2: 05-250 Radzymin		Inwestor		03/04	
Branża		ELEKTRYCZNA		Nr rys./Nr nast.		Skala	

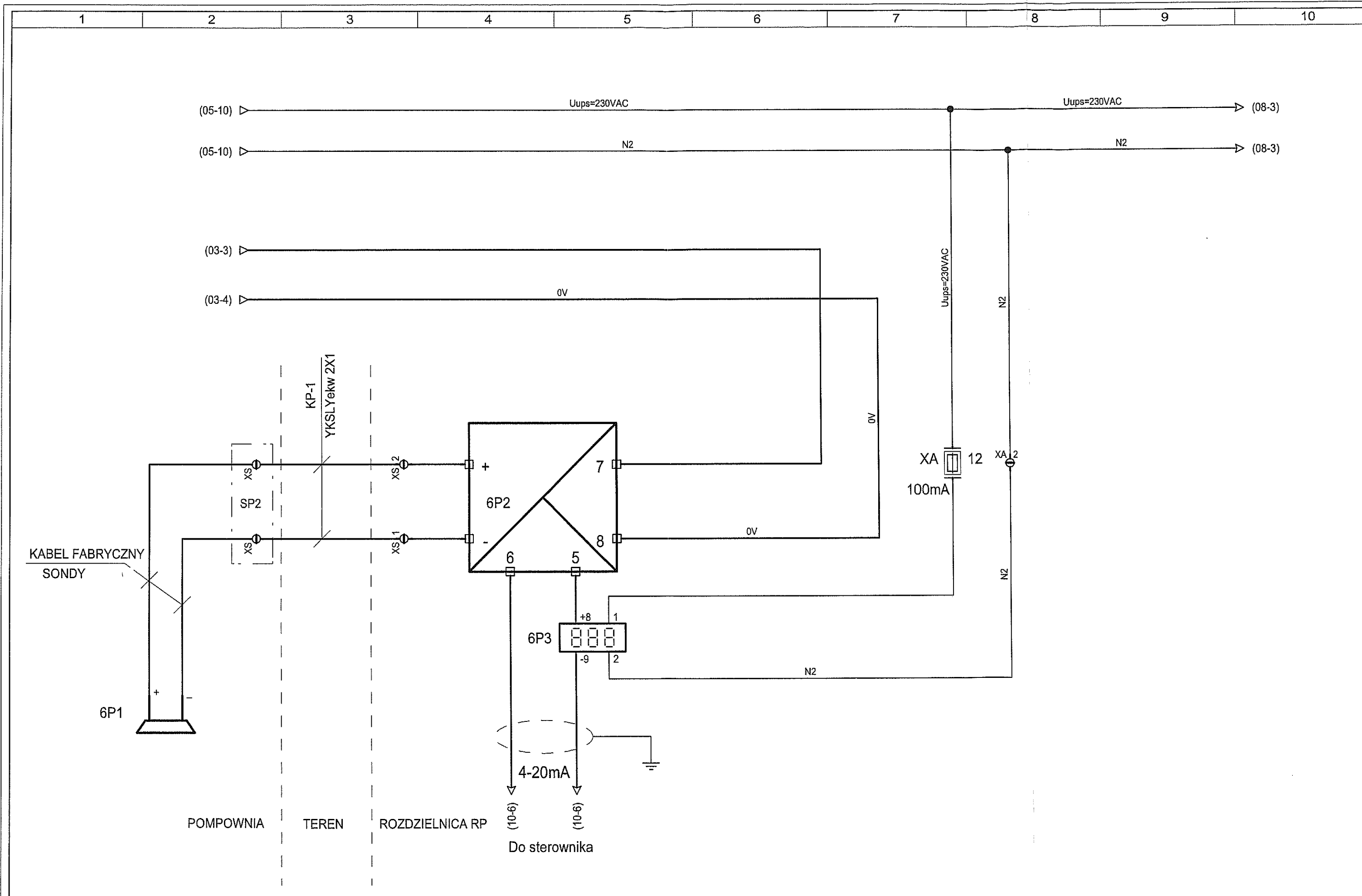
Temat: Tom 5: Budowa pompowni ścieków PP1 w ul. Ogródowej wraz z przewodem tłoczonym  
 Inwestycja zlokalizowana na dz. nr ew. 11, 76 obręb 05-04 jednostka ewidencyjna Radzymin  
 Instalacje elektryczne i AKPIA



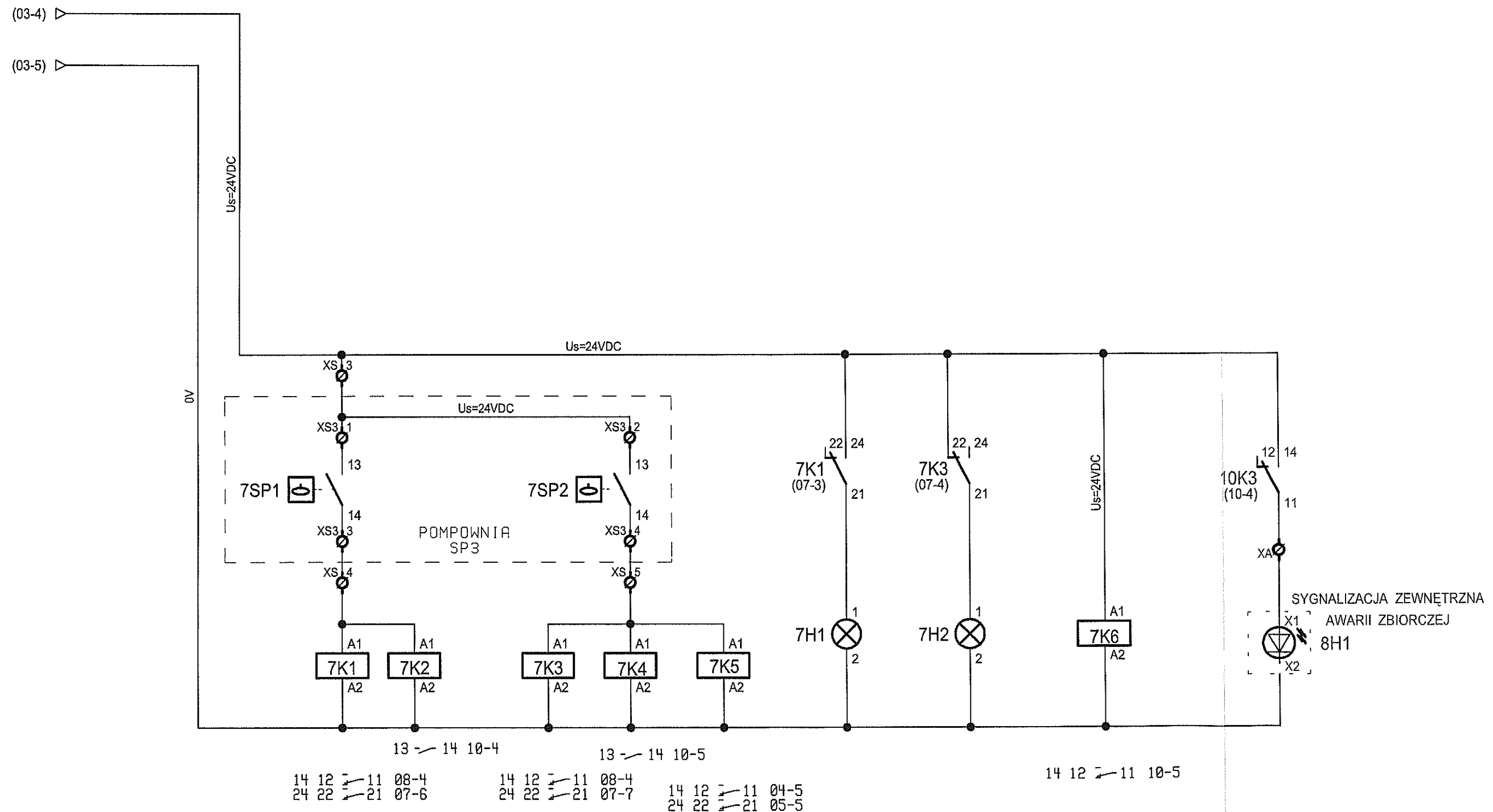
<b>PROJEKTOWANIE I NADZOROWANIE SIECI I INSTALACJI SANITARNYCH</b> mgr inż. GRAŻYNA OŚKO 05 - 200 WOŁOMIN, ul. SIKORSKIEGO 1B/2 tel. +40 22 787 56 63; 600 894 983	Funkcja	Imię i nazwisko	Nr uprawnienia	Data	Podpis	Temat: Tom 5: Budowa pompowni ścieków PP1 w ul. Ogrodowej wraz z przewodem tłocznym Inwestycja zlokalizowana na dz. nr ew. 11, 76 obręb 05-04 jednostka ewidencyjna Radzymin <b>Instalacje elektryczne i AKPiA</b> Nazwa rysunku: <b>SCHEMAT STEROWANIA POMPY P-1</b>	Branża	
	Projektował	mgr inż. Ludwik Kusiak	LUB/0127/POOE/04	01.2015	<i>[Signature]</i>		ELEKTRYCZNA	
	Sprawdził	mgr inż. Stanisław Guzek	ST-31/85	01.2015	<i>[Signature]</i>		Nr rys./Nr nast.	Skala
	Inwestor	<b>Przedsiębiorstwo Wodociągów i Kanalizacji Sp. z o.o. w Radzyminie</b> ul. Komunalna 2; 05-250 Radzymin					04/05	-----



PROJEKTOWANIE I NADZOROWANIE SIECI I INSTALACJI SANITARNYCH					Temat: Tom 5: Budowa pompowni ścieków PP1 w ul. Ogrodowej wraz z przewodem tłocznym			Branża	
mgr inż. GRAŻYNA OŚKO					Inwestycja zlokalizowana na dz. nr ew. 11, 76 obręb 05-04 jednostka ewidencyjna Radzymin			ELEKTRYCZNA	
05 - 200 WOŁOMIN, ul. SIKORSKIEGO 1B/2					<b>Instalacje elektryczne i AKPiA</b>			Nr rys./Nr nast.	Skala
tel. +48 22 787 56 63; 600 894 983					Nazwa rysunku: <b>SCHEMAT STEROWANIA POMPY P-2</b>			05/06	-----
Funkcja	Imię i nazwisko	Nr uprawnienia	Data	Podpis					
Projektował	mgr inż. Ludwik Kusiak	LUB/0127/POOE/04	01.2015	<i>[Signature]</i>					
Sprawdził	mgr inż. Stanisław Guzek	ST-31/85	01.2015	<i>[Signature]</i>					
Investor	Przedsiębiorstwo Wodociągów i Kanalizacji Sp. z o.o. w Radzyminie ul. Komunalna 2: 05-250 Radzymin								



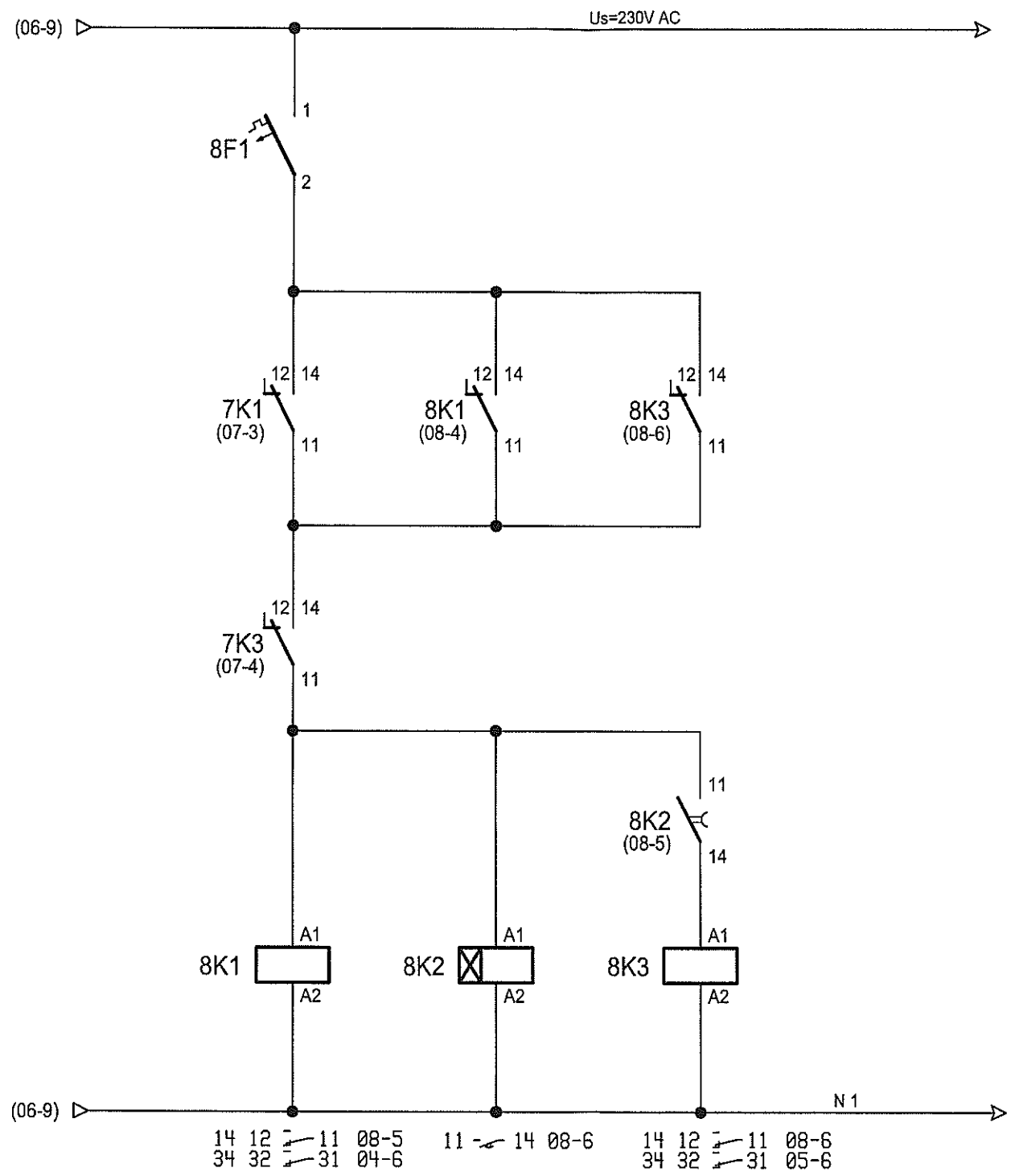
<b>PROJEKTOWANIE I NADZOROWANIE SIECI I INSTALACJI SANITARNYCH</b> mgr inż. GRAŻYNA OŚKO 05 - 200 WOŁOMIN, ul. SIKORSKIEGO 1B/2 tel. +48 22 787 56 63; 600 894 983	Funkcja	Imię i nazwisko	Nr uprawnienia	Data	Podpis	Temat: Tom 5: Budowa pompowni ścieków PP1 w ul. Ogrodowej wraz z przewodem tłocznym Inwestycja zlokalizowana na dz. nr ew. 11, 76 obręb 05-04 jednostka ewidencyjna Radzymin <b>Instalacje elektryczne i AKPiA</b> Nazwa rysunku: <b>SCHEMAT UKŁADU CIĄGŁEGO POMIARU POZIOMU</b>	Branża	
	Projektował	mgr inż. Ludwik Kusiak	LUB/0127/POOE/04	01.2015	<i>[Signature]</i>		ELEKTRYCZNA	
	Sprawdził	mgr inż. Stanisław Guzek	ST-31/85	01.2015	<i>[Signature]</i>		Nr rys./Nr nast.	Skala
	Inwestor	<b>Przedsiębiorstwo Wodociągów i Kanalizacji Sp. z o.o. w Radzyminie</b> ul. Komunalna 2: 05-250 Radzymin					06/07	-----



ZASILANIE 24VDC	POZIOM MAX.	POZIOM MIN.	SYGNALIZACJA		KONTROLA NAPIĘCIA
			MAX.	MIN.	

<b>PROJEKTOWANIE I NADZOROWANIE SIECI I INSTALACJI SANITARNYCH</b> mgr inż. GRAŻYNA OŚKO 05 - 200 WOŁOMIN, ul. SIKORSKIEGO 1B/2 tel. +48 22 787 56 63; 600 894 983	Funkcja	Imię i nazwisko	Nr uprawnienia	Data	Podpis	Temat: Tom 5: Budowa pompowni ścieków PP1 w ul. Ogrodowej wraz z przewodem tłocznym Inwestycja zlokalizowana na dz. nr ew. 11, 76 obręb 05-04 jednostka ewidencyjna Radzymin <b>Instalacje elektryczne i AKPiA</b> Nazwa rysunku: <b>SCHEMAT UKŁADU AWARYJNEGO STEROWANIA POMP cz.1</b>	Branża	
	Projektował	mgr inż. Ludwik Kusiak	LUB/0127/POOE/04	01.2015	<i>[Signature]</i>		ELEKTRYCZNA	
	Sprawdził	mgr inż. Stanisław Guzek	ST-31/85	01.2015	<i>[Signature]</i>		Nr rys./Nr nast.	Skala
	Inwestor	Przedsiębiorstwo Wodociągów i Kanalizacji Sp. z o.o. w Radzyminie ul. Komunalna 2; 05-250 Radzymin					07/08	-----

ZAŁĄCZENIE POMPY P-1	CZAS ZWŁOKI NA ZAŁĄCZENIE POMPY P-2	ZAŁĄCZENIE POMPY P-2
-------------------------	---	-------------------------

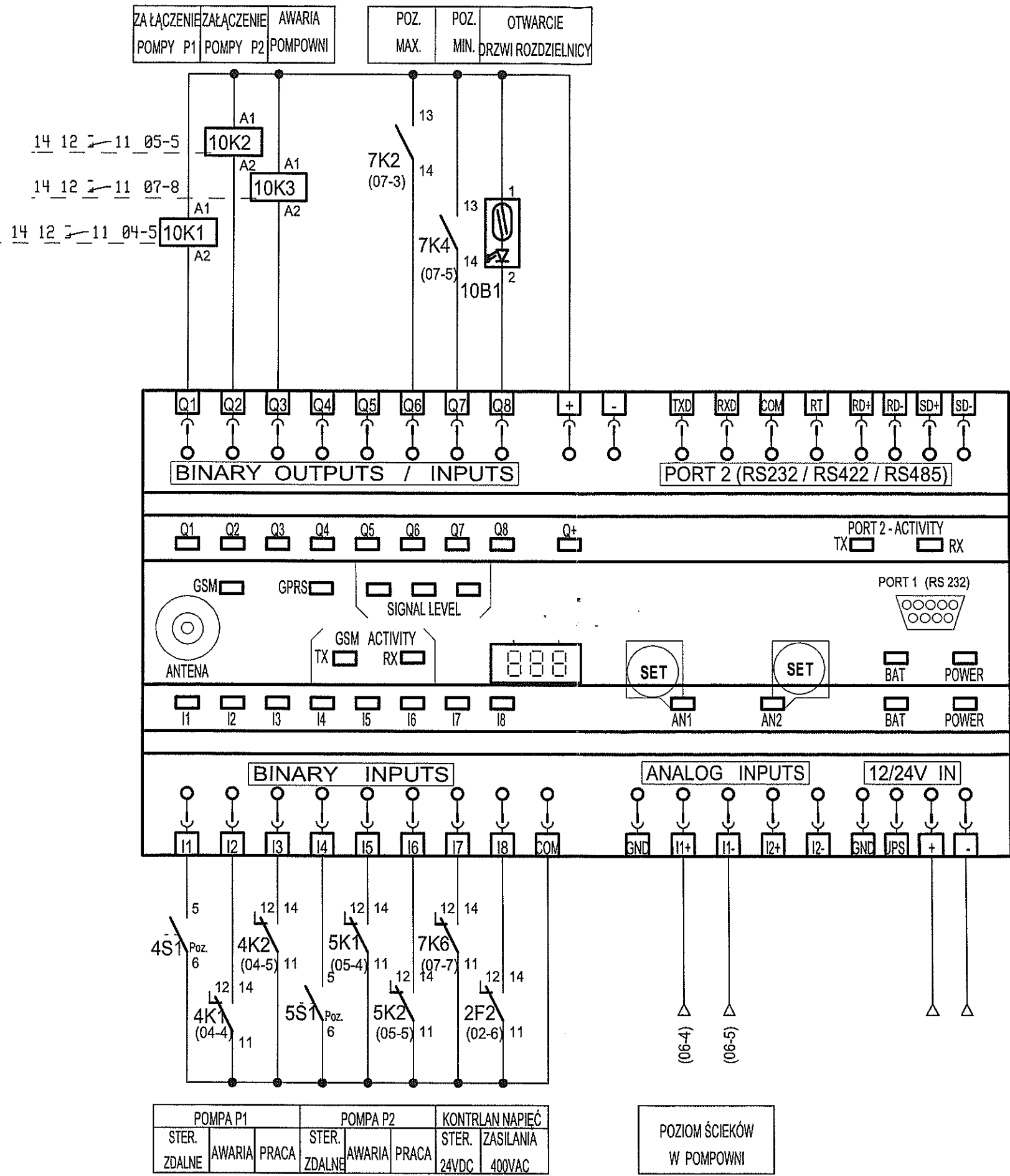


**PROJEKTOWANIE I NADZOROWANIE  
SIECI I INSTALACJI SANITARNYCH**  
mgr inż. GRAŻYNA OŚKO  
05 - 200 WOŁOMIN, ul. SIKORSKIEGO 1B/2  
tel. +48 22 787 56 63; 600 894 983

Funkcja	Imię i nazwisko	Nr uprawnienia	Data	Podpis
Projektował	mgr inż. Ludwik Kusiak	LUB/0127/POOE/04	01.2015	<i>[Signature]</i>
Sprawdził	mgr inż. Stanisław Guzek	ST-31/85	01.2015	<i>[Signature]</i>
Inwestor	<b>Przedsiębiorstwo Wodociągów i Kanalizacji Sp. z o.o. w Radzyminie</b> ul. Komunalna 2; 05-250 Radzymin			

Temat: Tom 5: Budowa pompowni ścieków PP1 w ul. Ogrodowej wraz z przewodem tłocznym  
Inwestycja zlokalizowana na dz. nr ew. 11, 76 obręb 05-04 jednostka ewidencyjna Radzymin  
**Instalacje elektryczne i AKPiA**  
Nazwa rysunku:  
**SCHEMAT UKŁADU AWARYJNEGO STEROWANIA POMP cz. 2**

Branża	
ELEKTRYCZNA	
Nr rys./Nr nast.	Skala
08/10	-----



POMPA P1			POMPA P2			KONTROLA NAPIĘC	
STER. ZDALNE	AWARIA	PRACA	STER. ZDALNE	AWARIA	PRACA	STER. 24VDC	ZASILANIA 400VAC

POZIOM ŚCIEKÓW  
W POMPOWNI

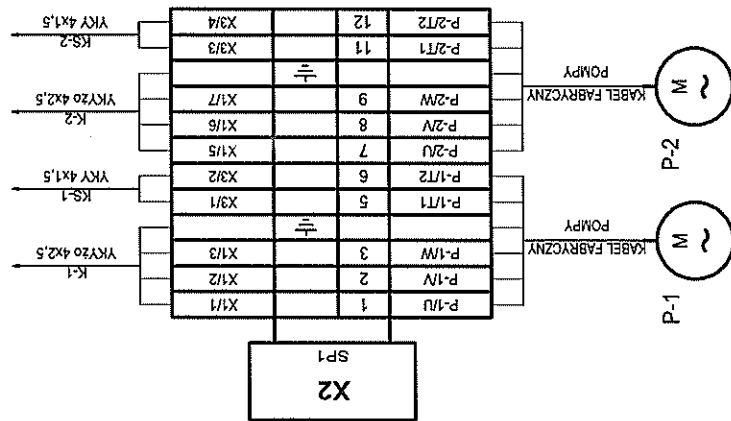
**PROJEKTOWANIE I NADZOROWANIE SIECI I INSTALACJI SANITARNYCH**  
mgr inż. GRAŻYNA OŚKO  
05 - 200 WOŁOMIN, ul. SIKORSKIEGO 1B/2  
tel. +48 22 787 56 63; 600 894 983

Funkcja	Imię i nazwisko	Nr uprawnienia	Data	Podpis
Projektował	mgr inż. Ludwik Kusiak	LUB/0127/POOE/04	01.2015	<i>[Signature]</i>
Sprawdził	mgr inż. Stanisław Guzek	ST-31/85	01.2015	<i>[Signature]</i>
Inwestor	Przedsiębiorstwo Wodociągów i Kanalizacji Sp. z o.o. w Radzyminie ul. Komunalna 2; 05-250 Radzymin			

Temat: Tom 5: Budowa pompowni ścieków PP1 w ul. Ogrodowej wraz z przewodem tłocznym  
Inwestycja zlokalizowana na dz. nr ew. 11, 76 obręb 05-04 jednostka ewidencyjna Radzymin  
**Instalacje elektryczne i AKPiA**  
Nazwa rysunku: **SCHEMAT KONFIGURACJI STEROWNIKA MT-101**

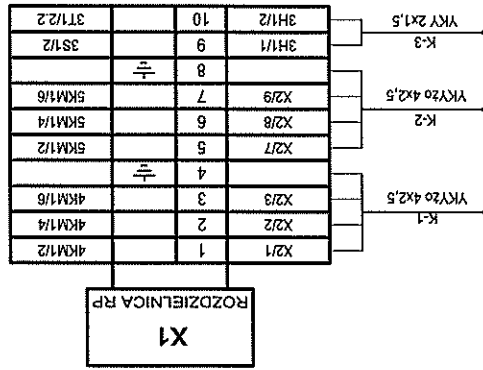
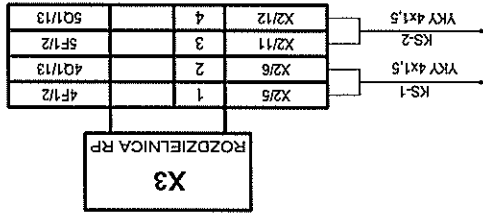
Branża	
ELEKTRYCZNA	
Nr rys./Nr nast.	Skala
10/11	-----





PROJEKTOWANIE I NADZOROWANIE SIECI I INSTALACJI SANITARNYCH mgr inż. GRAŻYNA OŚKO	Funkcja Projektował	Imię i nazwisko mgr inż. Ludwik Kusiak	Nr uprawnienia LUB/0127/P00E/04	Data 01.2015	Podpis 	Temat: Tom 5: Budowa pompowni ścieków PP1 w ul. Ogrodowej wraz z przewodem łączącym Inwestycja zlokalizowana na dz. nr ew. 11, 76 obręb 05-04 jednostka ewidencyjna Radzymin <b>Instalacje elektryczne i AKPIA</b>	Branża ELEKTRYCZNA
	Sprawdził Inwestor	mgr inż. Stanisław Guzek Przedsiębiorstwo Wodociągów i Kanalizacji Sp. z o.o. w Radzyminie ul. Komunalna.2. 05-250 Radzymin.	ST-3/185	01.2015	Nr rys./Nr nast. 11/12	Skala	


Nazwa rysunku: LISTWA ZACISKOWA X2 w SKRZYŃCE SP1



PROJEKTOWANIE I NADZOROWANIE  
SIECI I INSTALACJI SANITARNYCH  
mgr inż. GRAŻYNA OSKO

Funkcja  
mgr inż. Ludwik Kusiak  
mgr inż. Stanisław Guzek  
Przedsiębiorstwo Wodociągów i Kanalizacji Sp. z o.o. w Radzyminie  
ul. Komunalna 2, 05-250 Radzymin

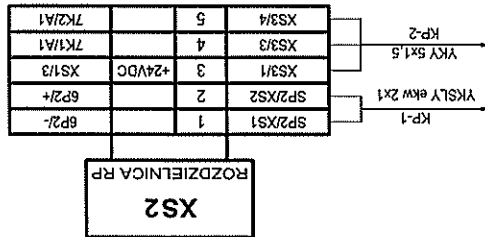
Nr uprawnienia  
LUB/0127/POOEO/04  
ST-31/85

Podpis  


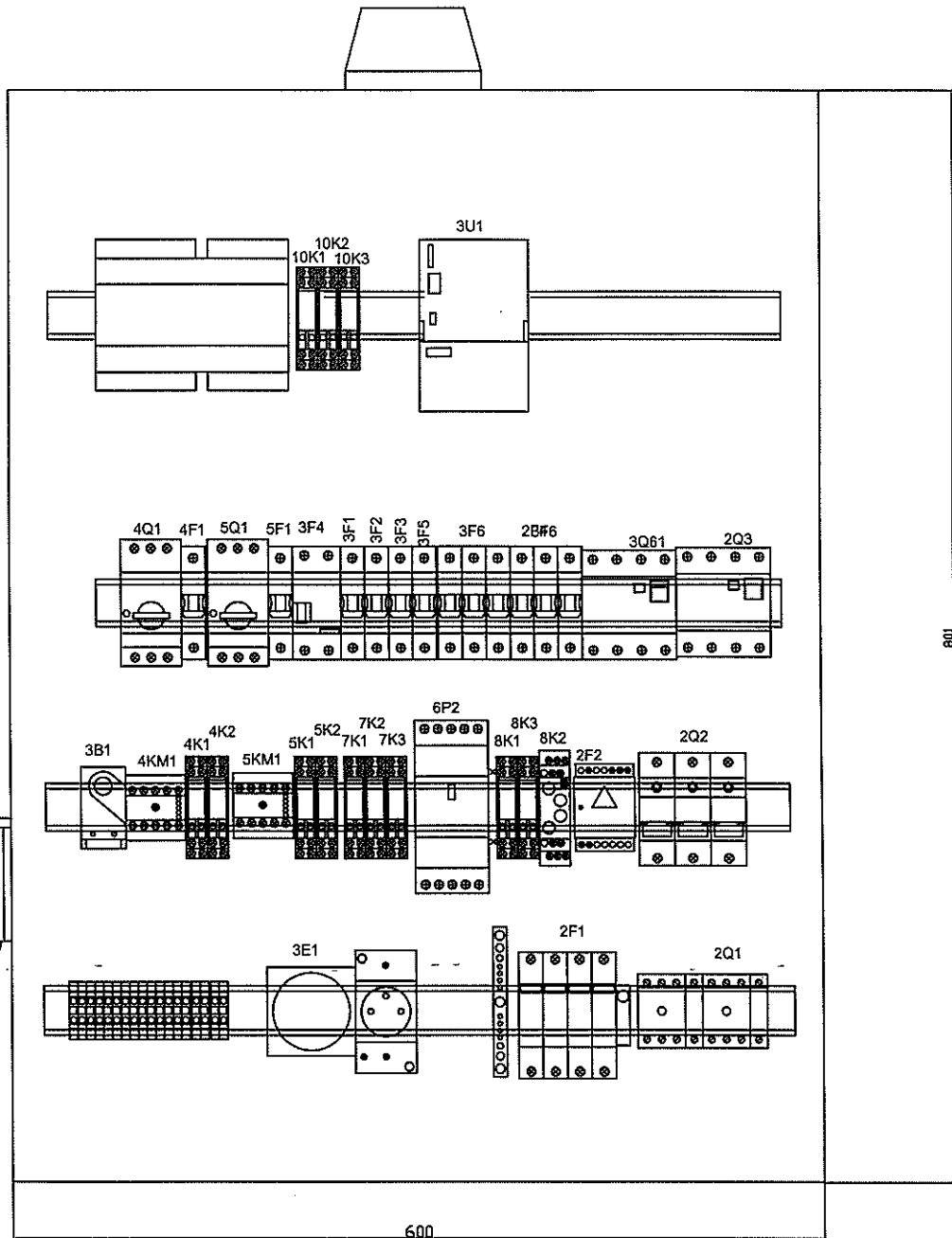
Data  
01.2015  
01.2015

Temat: Tom 5: Budowa pompowni ścieków PP1 w ul. Ogrodowej wraz z przewodem tłoczonym  
Inwestycja zlokalizowana na dz. nr ew. 11, 76 obręb 05-04 jednostka ewidencyjna Radzymin  
**Instalacje elektryczne i AKPiA**  
Nazwa rysunku: **LISTWY ZACISKOWE X1 i X3 w ROZDZIELNICY RP**

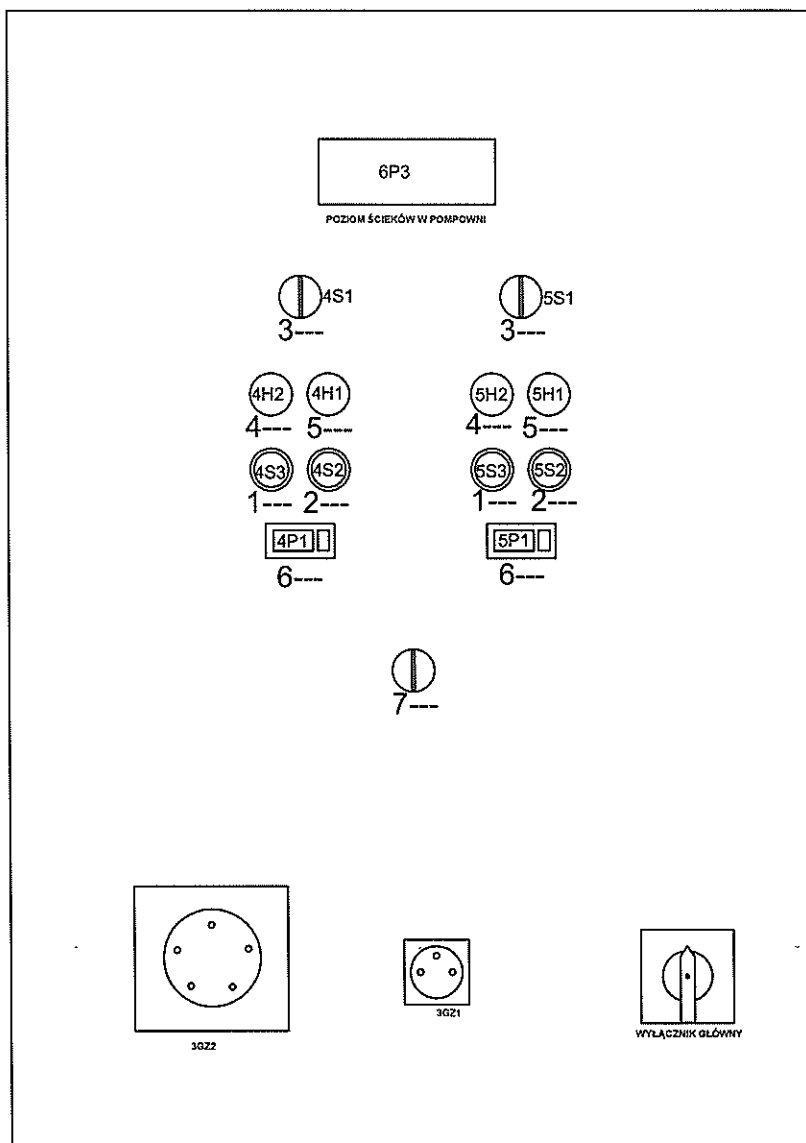
Branża  
ELEKTRYCZNA  
Nr rys./Nr nast.  
12/13  
Skala  
-----



<b>PROJEKTOWANIE I NADZOROWANIE SIECI I INSTALACJI SANITARNYCH</b> mgr inż. GRAŻYNA OŚKO 05 - 200 WOLOMIN, ul. SIKORSKIEGO 18/2 tel. +48 22 787 56 63; 600 894 983	Funkcja Projektował	Imię i nazwisko mgr inż. Ludwik Kusiak	Nr uprawnienia LUB/0127/PODE/04	Data 01.2015	Podpis 	Temat: Tom 5: Budowa pompowni ścieków PPI w ul. Ogrodowej wraz z przewodem łącznym Instalacja zlokalizowana na dz. nr ew. 11, 76 obręb 05-04 jednostka ewidencyjna Radzymin <b>Instalacje elektryczne i AKPIA</b>	Branża ELEKTRYCZNA
	Sprawdził	mgr inż. Stanisław Guzek Przedsiębiorstwo Wodociągów i Kanalizacji Sp. z o.o. w Radzyminie ul. Komunalna 2, 05-250 Radzymin	ST-31/85	01.2015	Nazwa rysunku: <b>LISTWA ZACISKOWA XS2 w ROZDZIELNICY RP</b>	Nr rys./Nr nast. 13/14	Skala



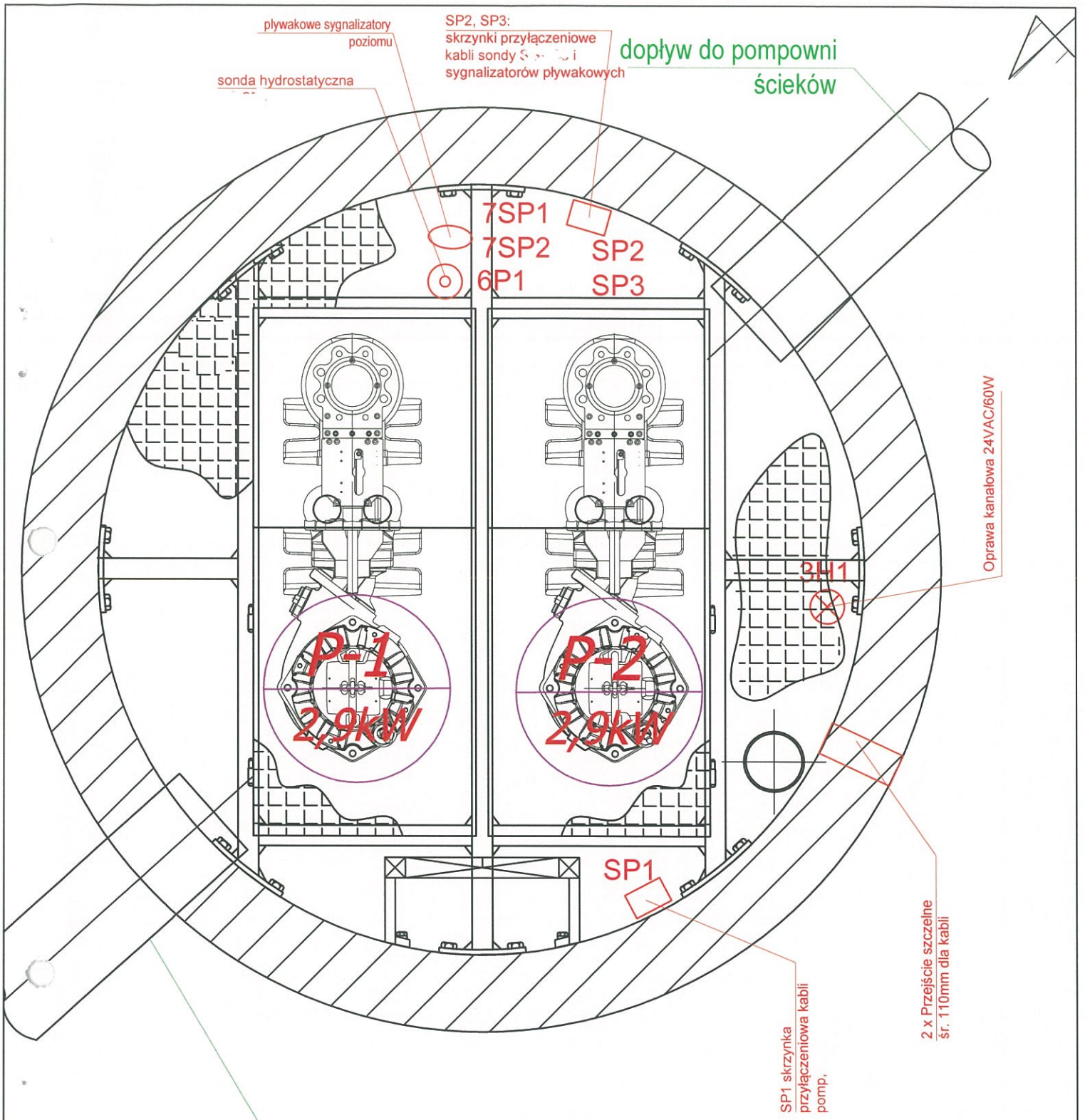
PROJEKTOWANIE I NADZOROWANIE SIECI I INSTALACJI SANITARNYCH mgr inż. GRAŻYNA OŚKO 05-230 KOBYLKA, ul. BRZOZOWA 24a Biuro: Wolomin, ul. Sikorskiego 18/2 tel. 600 894 983	Funkcja	Imię i nazwisko	Nr uprawnienia	Podpis
	Projektowała:	mgr inż. Ludwik Kusiak	LUB/0127/POCE/04	
	Sprawdził:	mgr inż. Stanisław Guzek	ST-31/85	
<b>PROJEKT BUDOWLANY</b>				
<b>Temat:</b> Budowa sieci kanalizacji sanitarnej w Radzyminie w ul. Korczaka, Tuwima, Gródki, Ogrodowej, Kwitnącej, Małowicznej wraz z odgałęzieniami do posesji prywatnych. Inwestycja zlok. na dz. nr ew. 11, 32/8, 31/14, 76 obręb 05-04, dz. nr ew. 86, 74/4, 74/3, 19/6, 19/4, 15/1, 85, 74/8, 75/9, 76/8, 76/16 obręb 05-03, dz. nr ew. 72, 12/1, 12/11 obręb 05-05 jednostka ew. Radzymin.				
<b>Tom 5:</b> Budowa pompowni PP1 w ul. Ogrodowej wraz z przewodem tłocznym. Inwestycja zlokalizowana na dz. nr ew. 11, 76 obręb 05-04 jednostka ew. Radzymin Instalacje elektryczne i AKPIA			Branża	Data:
<b>Inwestor:</b> Przedsiębiorstwo Wodociągów i Kanalizacji Sp. z o.o. w Radzyminie, ul. Komunalna 2, 05-250 Radzymin			Elektryczna	01.2015r.
<b>Nazwa rysunku:</b> Widok rozdzielnicy pompowni RP			Nr rysunku:	Skala:
			14	1:5



## WYKAZ TABLICZEK OPISOWYCH:

- 1 - ZAŁĄCZ
- 2 - WYŁĄCZ
- 3 - WYBÓR STEROWANIA
- 1-LOKALNE
- 0-ODSTAWIONE
- 2-ZDALNE
- 4 - PRACA
- 5 - AWARIA
- 6 - CZAS PRACY
- 7 - OŚWIETLENIE  
POMPOWNI

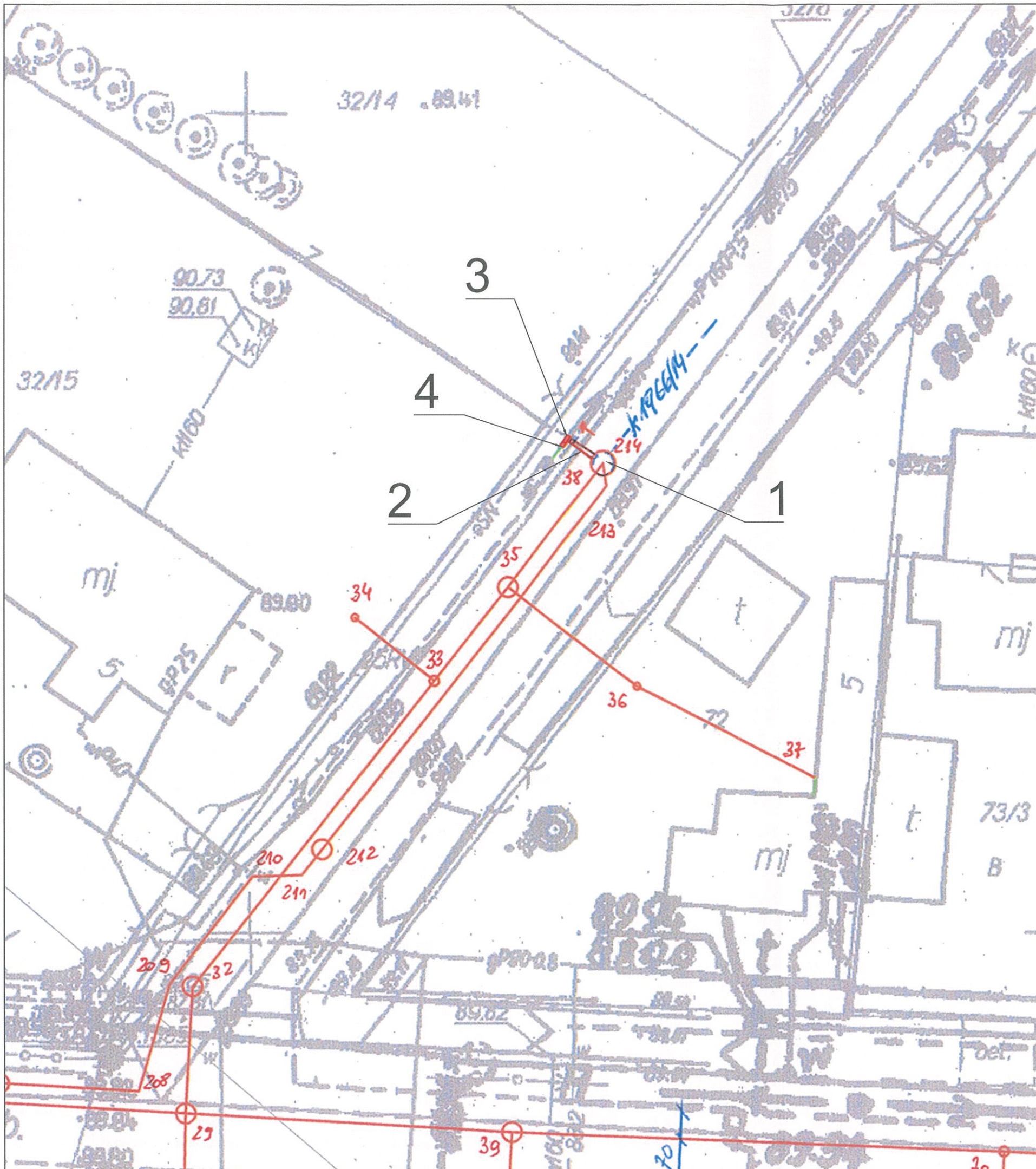
PROJEKTOWANIE I NADZOROWANIE	Funkcja	Imię i nazwisko	Nr uprawnień	Podpis
SIECI I INSTALACJI SANITARNYCH <i>mgr inż. GRAŻYNA OŚKO</i> 05-230 KOBYLKA, ul. BRZOZOWA 24a Biuro: Wolęmin, ul. Sikorskiego 1B/2 tel. 600 894 983	Projektowała:	mgr inż. Ludwik Kusiak	LUB/0127/POOE/04	
	Sprawdził:	mgr inż. Stanisław Guzek	ST-31/85	
<b>PROJEKT BUDOWLANY</b>				
<b>Temat:</b> Budowa sieci kanalizacji sanitarnej w Radzyminie w ul. Korczaka, Tuwima, Gródku, Ogrodowej, Kwitnącej, Malowniczej wraz z odgałęzieniami do posesji prywatnych. Inwestycja ziok. na dz. nr ew. 11, 32/8, 31/14, 76 obręb 05-04, dz. nr ew. 86, 74/4, 74/3, 19/6, 19/4, 15/1, 85, 74/8, 75/9, 76/8, 76/16 obręb 05-03, dz. nr ew. 72, 12/1, 12/11 obręb 05-05 jednostka ew. Radzymin.				
<b>Tom 5:</b> Budowa pompywni PP1 w ul. Ogrodowej wraz z przewodem tłocznym. Inwestycja zlokalizowana na dz. nr ew. 11, 76 obręb 05-04 jednostka ew. Radzymin Instalacje elektryczne i AKPIA			Branża: Elektryczna	Data: 01.2015r.
<b>Investor:</b> Przedsiębiorstwo Wodociągów i Kanalizacji Sp. z o.o. w Radzyminie, ul. Komunalna 2, 05-250 Radzymin			Nr rysunku:	Skala:
<b>Nazwa rysunku:</b> Widok drzwi wewnętrznych rozdzielnicy pompywni RP			15	1:5



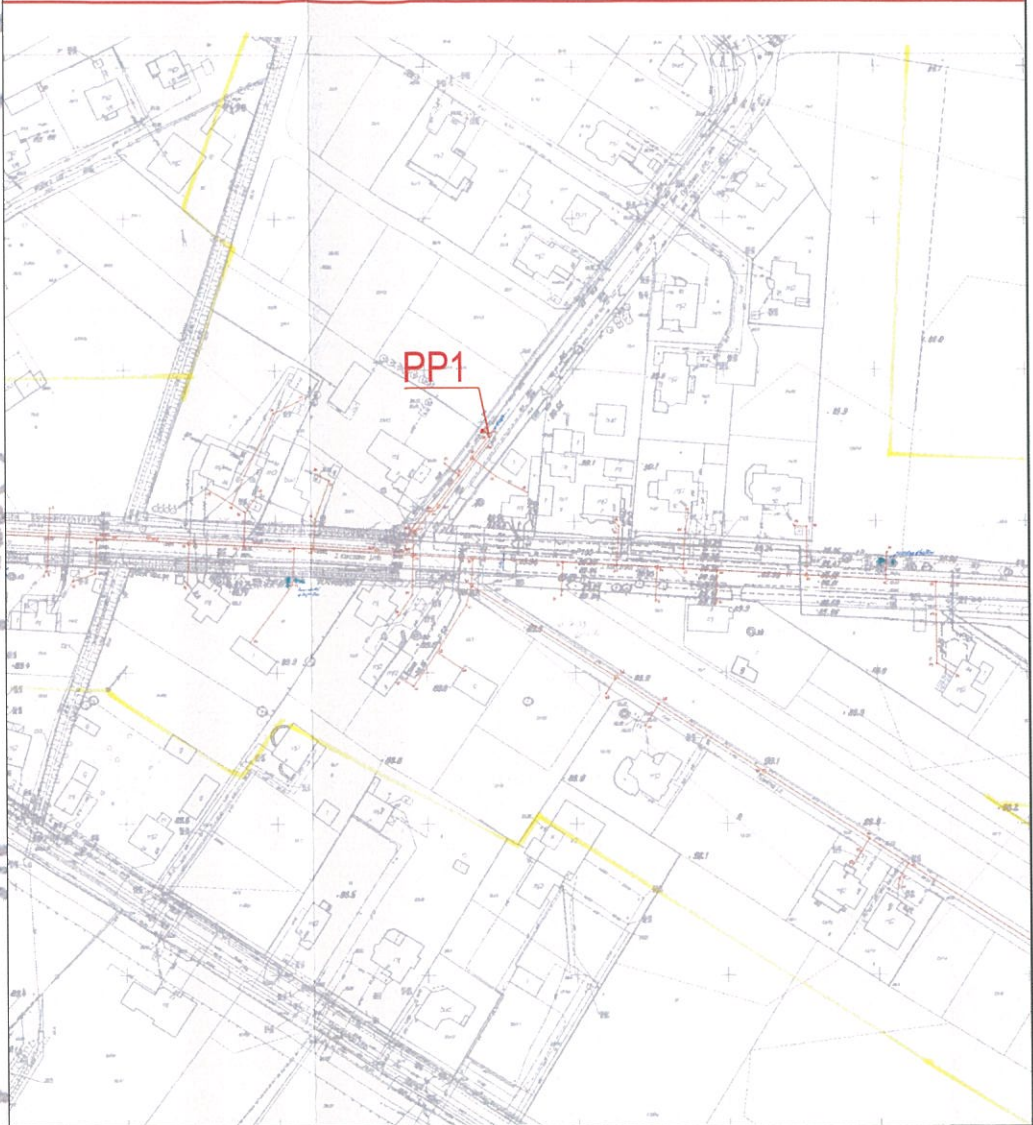
dopływ do pompowni ścieków

PROJEKTOWANIE I NADZOROWANIE SIECI I INSTALACJI SANITARNYCH		Funkcja	Imię i nazwisko	Nr uprawnień	Podpis
mgr inż. GRAŻYNA OŚKO 05-230 KOBYŁKA, ul. BRZOZOWA 24a Biuro: Wołomin, ul. Sikorskiego 1B/2 tel. 600 894 983		Projektowała:	mgr inż. Ludwik Kusiak	LUB/0127/POOE/04	
		Sprawdził:	mgr inż. Stanisław Guzek	ST-31/85	
<b>PROJEKT BUDOWLANY</b>					
Temat:					
Budowa sieci kanalizacji sanitarnej w Radzyminie w ul. Korczaka, Tuwima, Gródku, Ogrodowej, Kwitnącej, Malowniczej wraz z odgałęzieniami do posesji prywatnych. Inwestycja zlok. na dz. nr ew. 11, 32/8, 31/14, 76 obręb 05-04, dz. nr ew. 86, 74/4, 74/3, 19/6, 19/4, 15/1, 85, 74/8, 75/9, 76/8, 76/16 obręb 05-03, dz. nr ew. 72, 12/1, 12/11 obręb 05-05 jednostka ew. Radzymin.					
Tom 5:				Branża	Data:
Budowa pompowni PP1 w ul. Ogrodowej wraz z przewodem tłocznym. Inwestycja zlokalizowana na dz. nr ew. 11, 76 obręb 05-04 jednostka ew. Radzymin Instalacje elektryczne i AKPIA				Elektryczna	01.2015r.
Inwestor:				Nr rysunku:	Skala:
Przedsiębiorstwo Wodociągów i Kanalizacji Sp. z o.o. w Radzyminie, ul. Komunalna 2, 05-250 Radzymin				16	1:10
Nazwa rysunku:				Plan instalacji siły i sterowania w pompowni	





### ORIENTACJA



### LEGENDA:

- 1- Proj. pompownia ścieków
- 2 - Projektowane kable K-1, K-2, K-3, KS-1, KS-2, KS-3, KP-1 w rurach Arot DVK110
- 3 - proj. rozdzielnica RP
- 4 - złącze kablowo-pomiarowe realizacja PGE Dystrybucja

PROJEKTOWANIE I NADZOROWANIE SIECI I INSTALACJI SANITARNYCH	Funkcja	Imię i nazwisko	Nr uprawnień	Podpis
mgr inż. GRAZYNA OŚKO 05-230 KOBYŁKA, ul. BRZOZOWA 24a Biuro: Wołomin, ul. Sikorskiego 1B/2 tel. 600 894 983	Projektowała:	mgr inż. Ludwik Kusiak	LUB/0127/POOE/04	
	Sprawdził:	mgr inż. Stanisław Guzek	ST-31/85	

### PROJEKT BUDOWLANY

Temat:  
Budowa sieci kanalizacji sanitarnej w Radzyminie w ul. Korczaka, Tuwima, Gródku, Ogrodowej, Kwitnącej, Małowniczej wraz z odgałęzieniami do posesji prywatnych.  
Inwestycja zlok. na dz. nr ew. 11, 32/8, 31/14, 76 obręb 05-04, dz. nr ew. 86, 74/4, 74/3, 19/6, 19/4, 15/1, 85, 74/8, 75/9, 76/8, 76/16 obręb 05-03, dz. nr ew. 72, 12/1, 12/11 obręb 05-05 jednostka ew. Radzymin.

Tom 5: Budowa pompowni PP1 w ul. Ogrodowej wraz z przewodem tłocznym. Inwestycja zlokalizowana na dz. nr ew. 11, 76 obręb 05-04 jednostka ew. Radzymin Instalacje elektryczne i AKPIA	Branża	Data:
Inwestor: Przedsiębiorstwo Wodociągów i Kanalizacji Sp. z o.o. w Radzyminie, ul. Komunalna 2, 05-250 Radzymin	Elektryczna	01.2015r.
Nazwa rysunku	Nr rysunku:	Skala:
Plan sieci kablowych na terenie pompowni	17	1:250