

# PROJEKTOWANIE I NADZOROWANIE SIECI I INSTALACJI SANITARNYCH

mgr inż. Grażyna OŚKO, 05-230 KOBYŁKA, ul. Brzozowa 24A,  
Biuro: ul. Sikorskiego 1B/2, 05-200 Wołomin, tel. 600 894 983, 22 787 56 63

## PROJEKT BUDOWLANY

### Temat:

#### Budowa:

- sieci kanalizacji sanitarnej grawitacyjnej w Radzyminie w ulicach Korczaka, Tuwima, Gródki, Ogrodowej (na odcinku od rzeki Beniaminówki do ul. Korczaka), Malowniczej, Kwitnącej, na terenie drogi dojazdowej do ul. Korczaka oraz na terenie dróg dojazdowych do ul. Ogrodowej wraz z odgałęzieniami do posesji prywatnych.
  - pompowni ścieków PP1 w ul. Ogrodowej wraz z przewodem tłocznym i instalacjami elektrycznymi i AKPiA
  - pompowni ścieków PP2 w ul. Korczaka wraz z przewodem tłocznym i instalacjami elektrycznymi i AKPiA
  - odcinka rozdzielczej sieci wodociągowej w ul. Korczaka na wys. ul. Gródki w Radzyminie oraz budowa przyłącza wodociągowego zakończonego hydrantem do pompowni PP1 w ul. Ogrodowej
- Inwestycja zlok. na dz. nr ew. 11, 32/8, 31/14, 76 obręb 05-04, dz. nr ew. 86, 74/4, 74/3, 19/6, 19/4, 15/1, 85, 74/8, 75/9, 76/8, 76/16 obręb 05-03, dz. nr ew. 72, 12/1, 12/11 obręb 05-05 jednostka ew. Radzymin.

### Tom nr 8:

przebudowa rozdzielczej sieci wodociągowej w ul. Korczaka na wysokości ul. Gródki w Radzyminie oraz budowy przyłącza wodociągowego zakończonego hydrantem do pompowni PP1 w ul. Ogrodowej.

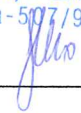

Inwestycja zlokalizowana na dz. nr ew. 11, 32/8 obręb 05-04, dz. nr ew. 85 obręb 05-03, dz. nr ew. 72 obręb 05-05 jednostka ewidencyjna Radzymin.

Inwestor: Przedsiębiorstwo Wodociągów i Kanalizacji Sp. z o.o. w Radzyminie  
ul. Komunalna 2, 05-250 Radzymin

STAROSTWO  
POWIATOWE W WOŁOMINIE  
Wydział Budownictwa  
ul. Plac Konstytucji 3 Maja 19  
05-250 Radzymin

załącznik do decyzji (postanowienia)  
nr 185/R/15 z dnia 02.04.2015r.  
znak WAB.6740.25.27.2015

Przedsiębiorstwo Wodociągów  
i Kanalizacji Sp. z o.o.  
wplynęło dnia 21.04.2015  
ilość str. podpis  
L 24/565/15

Autor Projektu			
Imię i Nazwisko	Uprawnienia	data	podpis
Projektowała: mgr inż. Grażyna Ośko	Wa-507/94	20.02.2015r.	mgr inż. Grażyna Danuta Ośko Upr. bud. do proj. i kier. rob. bud. bez ograniczeń w specjalności instal. inżynierskiej w zakresie sieci sanitarnych Nr Wa-507/94 i Wa-995/94 
Sprawdził: mgr inż. Paweł Wysmulek	MAZ/0146/POOS/13	20.02.2015r.	mgr inż. Paweł Adam Wysmulek Uprawnienia budowlane do projektowania bez ograniczeń w specjalności instalacyjnej w zakresie sieci, instalacji i urządzeń ciepłotłoczn. wentylacyjnych, gazowych, wodociąg. i kanalizacyjnych nr MAZ/0146/POOS/13 

nr MAZ/0146/POOS/13

**UZASADNIENIE**

W związku z uwzględnieniem w całości żądania strony, na podstawie art. 107 § 4 Kodeksu postępowania administracyjnego odstępuje się od uzasadniania decyzji.

**POUCZENIE**

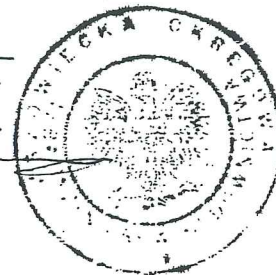
1. Zgodnie z art. 12 ust. 7 ustawy – Prawo budowlane, podstawę do wykonywania samodzielnych funkcji technicznych w budownictwie stanowi wpis do centralnego rejestru, prowadzonego przez Głównego Inspektora Nadzoru Budowlanego oraz wpis na listę członków właściwej izby samorządu zawodowego.
2. Od niniejszej decyzji służy odwołanie do Krajowej Komisji Kwalifikacyjnej Polskiej Izby Inżynierów Budownictwa w Warszawie za pośrednictwem Okręgowej Komisji Kwalifikacyjnej Mazowieckiej Okręgowej Izby Inżynierów Budownictwa w Warszawie, w terminie 14 dni od dnia jej doręczenia.

**Skład Orzekający**

1/ mgr inż. Krzysztof Latoszek

2/ mgr inż. Irena Churska

3/ mgr inż. Krzysztof Booss



STAROSTWO  
POWIATOWE W WOŁOMINIE  
Wydział Budownictwa  
ul. Plac Konstytucji 3 Maja 19  
05-250 Radzymin

Otrzymują:

1. Pan Paweł Adam Wysmulek  
ul. Prądyńskiego 24 m. 18  
05-200 Wołomin
2. Główny Inspektor Nadzoru Budowlanego
3. a/a

## Spis zawartości

### I. Część opisowo-zbiorcza

1. Przedmiot opracowania str.1
2. Inwestor, Użytkownik, Wykonawca str.1
3. Podstawy opracowania str.1

### II. Część technologiczna

1. Lokalizacja przewodów wodociągowych str.2
2. Materiał i średnica przewodu str.2
3. Uzbrojenia przewodów str.2
4. Próba hydrauliczna str.3
5. Dezynfekcja i płukanie sieci str.3
6. Istniejący stan uzbrojenia str.3
7. Roboty ziemne str.4
8. Odtworzenie nawierzchni str.5

### III. Wymagania dotyczące ochrony środowiska w czasie budowy

1. Kontrola szczelności przewodów str.6
2. Zagospodarowanie mas ziemnych str.6
3. Zagospodarowanie odpadów str.6
4. Wykorzystanie terenu w trakcie realizacji i eksploatacji inwestycji str.6

### IV. Informacja dotycząca bezpieczeństwa i ochrony zdrowia str.7-11

### V. Załączniki:

1. Oświadczenie projektanta o zgodności dokumentacji z przepisami str.12
2. Zaświadczenie projektanta o wpisie do MOIIB str.13
3. Uprawnienia projektanta str.14
4. Oświadczenie sprawdzającego o zgodności dokumentacji z przepisami str.15
5. Zaświadczenie sprawdzającego o wpisie do MOIIB str.16
6. Uprawnienia sprawdzającego str.17-18

### VI. Część rysunkowa

- Rysunek nr 1.1. Plan sytuacyjny – przebudowa sieci wodociągowej str.19
- Rysunek nr 1.2. Plan sytuacyjny - przyłącze wodociągowe str.20
- Rysunek nr 2.1. Profil przebudowy rozdzielczej sieci wodociągowej str.21
- Rysunek nr 2.2. Profil podłużny przyłącza wodociągowego str.22
- Rysunek nr 3.1. Schemat węzła wodociągowego dla przebudowy sieci str.23
- Rysunek nr 3.2 Schemat węzła dla przyłącza wodociągowego str.24

## 1. Przedmiot opracowania

Przedmiotem opracowania jest Projekt Budowlany przebudowy rozdzielczej sieci wodociągowej w ul. Korczaka na wysokości ul. Gródki w Radzyminie oraz budowy przyłącza wodociągowego zakończonego hydrantem do pompowni PP1 w ul. Ogrodowej.

Inwestycja zlokalizowana na dz. nr ew. 11, 32/8 obręb 05-04, dz. nr ew. 85 obręb 05-03, dz. nr ew. 72 obręb 05-05 jednostka ewidencyjna Radzymin.

W zakres niniejszego opracowania wchodzi:

- przebudowa rozdzielczej sieci wodociągowej Ø160 mm w ul. Korczaka o łącznej długości L=12,5 m,
- budowa przyłącza wodociągowego zakończonego hydrantem do pompowni PP1 w ul. Ogrodowej L=0,7 m.

## 2. Inwestor, Użytkownik, Wykonawca

- Inwestor** – PWiK Sp. z o.o. w Radzyminie,  
ul. Komunalna 2, 05-250 Radzymin,
- Użytkownik** – PWiK Sp. z o.o. w Radzyminie,  
ul. Komunalna 2, 05-250 Radzymin,
- Wykonawca** – zostanie wyłoniony w drodze przetargu

STAROSTWO  
POWIATOWE W WOŁOMINIE  
Wydział Budownictwa  
Plac Konstytucji 3 Maja 19  
05-250 Radzymin

## 3. Podstawy opracowania

- 3.1. Umowa nr 11/OŚK/2014 z dnia 04.10.2013r. zawarta z Inwestorem
- 3.2. Plany sytuacyjne z inwentaryzacją urządzeń podziemnych w skali 1: 500
- 3.3. Warunki techniczne wydane przez Przedsiębiorstwo Wodociągów i Kanalizacji Sp. z o.o., ul. Komunalna 2, 05-250 Radzymin, L.dz. DT/2813/2014 z dnia 09.12.2014r. oraz L.dz. DT/2370/2014 z dnia 20.10.2014r.
- 3.4. Uzgodnienie trasy projektowanych przewodów w Starostwie Powiatowym w Wołominie na naradzie koordynacyjnej, znak sprawy PODK.6630.2053.2014 rob. 2055/14 z dnia 19.11.2014r. oraz PODK.6630.1973.2014 rob. 1966/14 z dnia 22.10.2014r.
- 3.5. Wizja lokalna w terenie
- 3.6. Decyzja Burmistrza Radzymina nr 472/2014 z dnia 26.11.2014r. zezwalająca na lokalizację projektowanego przyłącza w pasie drogowym ul. Ogrodowej.
- 3.7. Decyzja Zarządu Powiatu Wołomińskiego nr 1089/L/14 z dnia 08.01.2015r. wyrażająca zgodę na lokalizację projektowanych przewodów w pasie drogowym ulicy Korczaka.

## 1. Lokalizacja przewodów wodociągowych.

Trasa projektowanej przebudowy rozdzielczej sieci wodociągowej zlokalizowanej w ul. Korczaka na wysokości ul. Gródki w Radzyminie, ustalona została przez projektanta i zaopiniowana w Starostwie Powiatowym w Wołominie na naradzie koordynacyjnej, znak sprawy PODK.6630.2053.2014 rob. 2055/14 z dnia 19.11.2014. Projektowana inwestycja zlokalizowana jest w pasie drogowym ul. Korczaka – nawierzchnia asfaltowa oraz gruntowa.

Trasa budowy przyłącza wodociągowego zakończonego hydrantem do pompowni PP1 zlokalizowanej w ul. Ogrodowej, ustalona została przez projektanta i zaopiniowana w Starostwie Powiatowym w Wołominie na naradzie koordynacyjnej, znak sprawy PODK.6630.1973.2014 rob. 1966/14 z dnia 22.10.2014r. Projektowana inwestycja zlokalizowana jest w ul. Ogrodowej – nawierzchnia gruntowa.

## 2. Materiał i średnica przewodu.

Projektuje się wykonanie rozdzielczej sieci wodociągowej z rur PE 100, SDR 11 zgrzewanych doczołowo  $D_z \times g = 160 \times 14,6$  mm o łącznej długości  $L=12,5$  m.

## 3. Uzbrojenie przewodów.

Włączenie projektowanej rozdzielczej sieci wodociągowej  $\varnothing 160$  PE do istniejącego wodociągu  $\varnothing 160$  PVC zlokalizowanego po stronie północnej ul. Korczaka należy wykonać poprzez zastosowanie trójnika żeliwnego kołnierzonego  $\varnothing 150/150$ . Włączenie projektowanego przewodu  $\varnothing 160$  PE do istniejącego wodociągu  $\varnothing 160$  PVC zlokalizowanego po stronie południowej ul. Korczaka należy wykonać poprzez zastosowanie łącznika rurowego.

Włączenie projektowanego przyłącza wodociągowego do istniejącego wodociągu  $\varnothing 160$  PVC zlokalizowanego w ul. Ogrodowej należy wykonać poprzez zastosowanie trójnika żeliwnego kołnierzonego  $\varnothing 150/80$ . Na projektowanym przyłączy należy zamontować zasuwę kołnierzową z miękkim uszczelnieniem ZL $\varnothing 80$ . Przyłącze zakończyć hydrantem podziemnym  $D_n 80$ .

Zamontowane uzbrojenie należy trwale oznaczyć na tabliczkach orientacyjnych na istniejących trwałych obiektach budowlanych lub na specjalnych słupkach. Wzdłuż projektowanej sieci wodociągowej na wysokości 0,3-0,4 m, nad projektowanym przewodem, należy ułożyć taśmę sygnalizacyjno-ostrzegawczą. Zgodnie z normą BN-81/9192-05 końcówkę przewodu oraz trójnik należy zabezpieczyć blokami oporowymi typu - I B. Lokalizację bloków oporowych pokazano na

STAROSTWO  
POWIATOWE W WOŁOMINIE  
Wydział Budownictwa  
ul. Plac Konstytucji 3 Maja 19  
05-250 Radzymin

planie sytuacyjnym i profilu. Między blokiem i rurą należy wykonać dylatację z dwóch warstw kitu bitumicznego lub folii polietylenowej.

#### **4. Próba hydrauliczna**

Zamontowany przewód wodociągowy przed włączeniem do czynnej sieci wodociągowej należy poddać próbie hydraulicznej na ciśnienie 1 MPa (10 kG/cm<sup>2</sup>) zgodnie z normą PN – 81/B – 10725.

Próbie ciśnieniową wykonać należy bez zamontowanego uzbrojenia, po ułożeniu przewodu w wykopie, na podsypce piaskowej i wykonaniu bloku oporowego oraz po częściowym przykryciu rur piaskiem z pozostawieniem odkrytych połączeń.

#### **5. Dezynfekcja i płukanie sieci**

Po pozytywnej próbie szczelności i zasypaniu wykopów należy wykonać dezynfekcję przewodów podchlorynem sodu w ilości 250 mg/l, a następnie przewody poddać intensywnemu płukaniu.

Przewody płukać z prędkością  $v \geq 1,0$  m/s pod nadzorem użytkownika.

#### **6. Istniejący stan uzbrojenia.**

Ocenę stanu istniejącego uzbrojenia wzdłuż trasy projektowanych przewodów oparto na planie geodezyjnym w skali 1:500 i wizji lokalnej w terenie. Na omawianym terenie występuje następujące uzbrojenie: napowietrzne linie energetyczne i kable energetyczne, projektowana kanalizacja sanitarna, istniejąca sieć gazowa.

Na profilach podłużnych zaznaczone zostały wszystkie ujawnione na planie geodezyjnym przewody uzbrojenia podziemnego krzyżujące się z projektowanymi przewodami, które w trakcie robót należy odpowiednio zabezpieczyć przed uszkodzeniem. W przypadku wystąpienia kolizji w trakcie robót należy skonsultować się z projektantem w sprawie rozwiązania kolizji.

Fakt przystąpienia do robót należy zgłosić do odpowiednich służb eksploatacyjnych i pod ich nadzorem i w uzgodnieniu z nimi wykonywać roboty ziemne.

Roboty ziemne w zbliżeniach z istniejącymi kablami energetycznymi i gazociągami wykonywać ręcznie.

W trakcie robót ziemnych mogą być ujawnione nie wykazane na planie dodatkowe sieci uzbrojenia podziemnego, które w trakcie robót powinny być również odpowiednio zabezpieczone przed uszkodzeniem.

Ponadto z uwagi na przybliżone określenie położenia krzyżującego się uzbrojenia nie wyklucza się możliwości wystąpienia kolizji, które należy rozwiązać w ramach nadzoru autorskiego w trakcie realizacji inwestycji.

POWIATOWE W WOŁOMINIE  
URZĘDZĄCE  
ul. Plac Konstytucji 3 Maja 19  
05-250 Radzymin

## 7. Roboty ziemne

04

Roboty rozpocząć od wytyczenia trasy i punktów węzłowych przez uprawnionego geodetę. Przed przystąpieniem do wykonania wykopów, należy sprawdzić zgodność rzędnych z danymi w projekcie. W tym celu należy wykonać kontrolny pomiar sytuacyjno-wysokościowy.

Projektowany przewód pod ul. Korczaka przewiduje się, wykonać w stalowej rurze osłonowej Dn300 o długości  $L=6,5$  m. Na pozostałej długości projektowane przewody, wykonywane będą w wykopach wąskoprzestrzennych, szalowanych szalunkami płytowymi.

W miejscach gdzie przekrycie projektowanego przewodu będzie mniejsze niż 1,5 m, projektowany przewód należy ocieplić pianką poliuretanową oraz 20 cm warstwą keramzytu.

Wykopy wykonywane będą mechaniczno-ręcznie (w 80% mechanicznie i w 20 % ręcznie). Rury z PE układać na podsypce z piasku grubości 0,15 m. Dno wykopu należy osuszyć i oczyścić z zanieczyszczeń. Materiał i sposób zasypania przewodu nie powinien spowodować uszkodzenia ułożonego przewodu. Grubość warstwy ochronnej zasypu ponad wierzch przewodu powinna wynosić co najmniej 0,3 m. Materiałem zasypu w obrębie strefy ochronnej powinny być grunt bez gród, kamieni, mineralny, sypki drobno- lub średnioziarnisty wg PN-86/B-02480 (piasek lub pospółka o ziarnach nie większych niż 20 mm). Pozostałą część wykopu wypełnić gruntem niewysadzinowym. Zasyp powinien być zagęszczony, a wynik potwierdzony badaniami, wskaźnik zagęszczenia gruntu wg  $I_s \geq 0,98$ . Roboty ziemne i instalacyjne wykonywać w wykopach suchych, odwodnionych. W podłożu projektowanych wykopów I warstwę stanowią grunty antropogeniczne - nasypy niebudowlane, II warstwę stanowią grunty organiczne, tj. gleba i piaski humusowe, III warstwę piaski wodnolodowcowe, tj. piaski drobne, natomiast IV zastoiskowe gliny pylaste, gliny zwarte lokalnie pyły i piaski gliniaste. Zwierciadło wody gruntowej stwierdzono na głębokości od 0,75 do 0,95 m poniżej powierzchni terenu. Należy podkreślić, że w okresie suszy woda gruntowa może wystąpić w niewielkiej ilości lub okresowo zaniknąć. W przypadku wystąpienia konieczności odwodnienia wykopów proponuje się wykonanie odwodnienia za pomocą pomp spalinowych bezpośrednio z wykopu. Odwodnienie wykopu należy wspomóc poprzez ułożenie warstwy filtracyjnej o grubości 30 cm o grubości frakcji 8-16mm, ze studzienką zbiorczą. Ten sposób odwodnienia nie spowoduje obniżenia zwierciadła wody na działkach sąsiednich. Faktyczna ilość godzin pompowania zostanie określona przez Inspektora nadzoru i kierownika budowy i potwierdzona wpisem do dziennika budowy.

Wszystkie roboty ziemne i instalacyjne należy wykonywać zgodnie z normą branżową „Przewody podziemne. Roboty ziemne”. BN –

83/8836 – 02. W czasie prowadzenia robót ziemnych i instalacyjnych wykopy należy zabezpieczyć barierkami zaopatrzonymi w światła koloru żółtego zapalone od zmierzchu do świtu.


Odbiór robót należy prowadzić zgodnie z normą PN – 81/B – 10722 „Wodociągi. Przewody zewnętrzne. Wymagania i badania przy odbiorze”.

### **8.Odtworzenie nawierzchni**

Wykonawca jest zobowiązany do odtworzenia nawierzchni dróg i chodników zniszczonych w czasie wykonywania robót do stanu nie gorszego niż pierwotny. Szczegółowy zakres odtworzenia nawierzchni w pasie jezdnym przedmiotowych ulic po robotach budowlanych zostanie wykonany zgodnie z ustaleniami z zarządcami dróg.

Dla ul. Korczaka należy przyjąć odtworzenie nawierzchni w standardzie nawierzchni KR3 – zgodnie z decyzją Zarządu Powiatu Wołomińskiego z dnia 08.01.2015r.

Ponadto należy zwrócić uwagę na to, że w przypadku realizacji przebudowy rozdzielczej sieci wodociągowej w ul. Korczaka w okresie do lipca 2017r. ingerencja w chodnik po południowej stronie ulicy powinna być ustalona z Wykonawcą tego chodnika, z uwagi na okres gwarancyjny Wykonawcy chodnika.

  
mgr inż. Grażyna Danuta Osko  
Upr. bud. do proj. i kier. rob. bud.  
bez ograniczeń w specjalności instal.  
inżynieryjnej w zakresie sieci sanitarnych  
Nr Wa-507/94 i Wa-995/94

STAROSTWO  
POWIATOWE W WOŁOMINIE  
Wydział Budownictwa  
ul. Plac Konstytucji 3 Maja 19  
05-250 Radzymin



### III. WYMAGANIA DOTYCZĄCE OCHRONY ŚRODOWISKA W CZASIE BUDOWY

Zgodnie z Rozporządzeniem Rady Ministrów z dnia 9 listopada 2010r. w sprawie przedsięwzięć mogących znacząco oddziaływać na środowisko projektowana inwestycja nie jest zaliczana do przedsięwzięć mogących znacząco oddziaływać na środowisko, zatem nie jest wymagana decyzja o środowiskowych uwarunkowaniach zgody na realizację przedsięwzięcia.

#### 3.1 Kontrola szczelności przewodów

W projekcie przewidziano połączenia rur za pomocą zgrzewania doczołowego, wykonywanego za pomocą automatycznego aparatu. Po dokonaniu zgrzewu połączenia należy przeprowadzić wizualną kontrolę połączeń zgrzewanych. Zgrzewy niesymetryczne, nieprzetopione, budzące wątpliwości należy wyciąć i wykonać ponownie.

Połączenia kołnierzowe przy zasuwie i hydrantach wykonać na uszczelki gumowe i śruby ze stali nierdzewnej. Koniecznie przed zasypaniem wykopów należy sprawdzić szczelność rurociągu przez wykonanie próby hydraulicznej zgodnie z normą PN-81/B-10725.

#### 3.2 Zagospodarowanie mas ziemnych

W czasie budowy ziemia z wykopu musi być odwożona na tymczasowe miejsce składowania wskazane przez Inwestora. Po zasypaniu i zagęszczeniu wykopu, nadmiar urobku można wywieźć na wysypisko śmieci.

#### 3.3 Zagospodarowanie odpadów

Materiały używane w trakcie robót wykonawczych takie jak: gwoździe, deski będą zebrane przez wykonawcę i wykorzystane przy innych budowach. Folia, skrawki rur i kabli będą zebrane do pojemników i wywiezione do segregowani odpadów i zagospodarowane zgodnie z ustawą o odpadach.

#### 3.4 Wykorzystanie terenu w trakcie realizacji i eksploatacji inwestycji

Przy prowadzeniu prac budowlanych związanych z realizacją wodociągu należy ograniczyć do minimum wpływ tych działań na glebę, po robotach ziemnych odtworzyć ukształtowanie terenu do stanu poprzedniego. W sąsiedztwie realizowanej inwestycji nie stwierdza się blisko zlokalizowanych drzew, na które mogła by mieć wpływ niniejsza inwestycja.

**Uwaga :** Wykopy należy oznaczyć światłem koloru żółtego zapalone od zmierzchu do świtu. Całość robót prowadzić zgodnie z norma BN – 83/8836 – 02 i zachować przepisy BHP.

STAROSTWO  
POWIATOWE W WOŁOMINIE  
Wydział Budownictwa  
ul. Plac Konstytucji 3 Maja 19

**PROJEKTOWANIE I NADZOROWANIE SIECI I INSTALACJI SANITARNYCH**

mgr inż. Grażyna OŚKO, 05-230 KOBYŁKA, ul. Brzozowa 24A,  
 Biuro: ul. Sikorskiego 1B/2, 05-200 Wołomin, tel. 600 894 983, 22 787 56 63

**IV. INFORMACJA DOTYCZĄCA BEZPIECZEŃSTWA**  
**I OCHRONY ZDROWIA**

**Temat:**

Budowa sieci kanalizacji sanitarnej w Radzyminie w ulicach: Korczaka, Tuwima, Gródki, Ogrodowej, Malowniczej, Kwitnącej wraz z odgałęzieniami do posesji prywatnych.

Inwestycja zlokalizowana na dz. nr ew. 11, 32/8, 31/14, 76 obręb 05-04, dz. nr ew. 86, 74/4, 74/3, 19/6, 19/14, 15/1, 85, 74/8, 75/9, 76/8, 76/16 obręb 05-03, dz. nr ew. 72, 12/1, 12/11 obręb 05-05, jednostka ewidencyjna Radzymin.



**Tom nr 8:**

przebudowa rozdzielczej sieci wodociągowej w ul. Korczaka na wysokości ul. Gródki w Radzyminie oraz budowy przyłącza wodociągowego zakończonego hydrantem do pompowni PP1 w ul. Ogrodowej.

Inwestycja zlokalizowana na dz. nr ew. 11, 32/8 obręb 05-04, dz. nr ew. 85 obręb 05-03, dz. nr ew. 72 obręb 05-05 jednostka ewidencyjna Radzymin.

Inwestor: Przedsiębiorstwo Wodociągów i Kanalizacji Sp. z o.o. w Radzyminie  
 ul. Komunalna 2, 05-250 Radzymin

Radzymin  
 POWIATOWE W WOŁOMINIE  
 Wydział Budownictwa  
 ul. Plac Konstytucji 3 Maja 19  
 05-250 Radzymin

Autor Projektu			
Imię i Nazwisko	Uprawnienia	data	podpis
Projektowała: mgr inż. Grażyna Ośko tel. 600 894 983, 22 787 56 63	Wa-507/94	20.02.2015r.	 mgr inż. Grażyna Danuta Ośko Upr. bud. do proj. i kier. rob. bud. bez ograniczeń w specjalności instal. inżynierskiej w zakresie sieci sanitarnych Nr Wa-507/94 i Wa-995/94
Sprawdził: mgr inż. Paweł Wysmulek	MAZ/0146/POOS/13	20.02.2015r.	 mgr inż. Paweł Adam Wysmulek Uprawnienia budowlane do projektowania bez ograniczeń w specjalności instalacyjnej w zakresie sieci, instalacji i urządzeń cieplnych, wentylacyjnych, gazowych, wodociągowych i kanalizacyjnych nr MAZ/0146/POOS/13

## 1. Zakres robót

### Zakres robót obejmuje:

Wykonanie przebudowy rozdzielczej sieci wodociągowej w ul. Korczaka na wysokości ul. Gródki w Radzyminie oraz budowy przyłącza wodociągowego zakończonego hydrantem do pompowni PP1 w ul. Ogrodowej. Inwestycja zlokalizowana na dz. nr ew. 11, 32/8 obręb 05-04, dz. nr ew. 85 obręb 05-03, dz. nr ew. 72 obręb 05-05 jednostka ewidencyjna Radzymin.

### Wykonanie robót:

- Przewód wodociągowy – wykop wąskoprzestrzenny

## 2. Wykaz istniejących obiektów budowlanych

Na omawianym terenie występuje następujące uzbrojenie:

- napowietrzne linie energetyczne
- kable energetyczne
- projektowana kanalizacja sanitarna
- istniejąca sieć gazowa

## 3. Elementy mogące stwarzać zagrożenie bezpieczeństwa

Zagrożenie bezpieczeństwa i zdrowia ludzi może wystąpić w czasie następujących robót:

- wykonywanie robót ziemnych
- zgrzewanie rur
- transport materiałów do miejsca ich wbudowania
- montaż rur w wykopach
- wykonywanie podsypki pod rurociągi
- wykonywanie zasypki i zagęszczenia

STAROSTWO  
POWIATOWE W WOŁOMINIE  
Wydział Budownictwa  
ul. Plac Konstytucji 3 Maja 19  
05-250 Radzymin

Oprócz zagrożeń życia i zdrowia mogą wystąpić okresowe uciążliwości wywołane prowadzeniem robót, do których należą:

- wzrost zapylenia wywołany w czasie wykonywania wykopów, składowaniem i transportem urobku
- hałas pochodzący od środków transportu, magazynów budowlanych, urządzeń i elektronarzędzi.

## 4. Wskazania dotyczące przewidywanych zagrożeń

Ryzyko powstania zagrożenia bezpieczeństwa i zdrowia ludzi może nastąpić podczas wykonywania robót, takich jak:

- wykopy liniowe,
- zgrzewanie rur – porażenie prądem, poparzenie przy manipulowaniu płytą grzewczą,
- roboty wykonywane przy użyciu dźwigu – osunięcie skarpy,
- roboty związane z przemieszczeniem i zagęszczeniem gruntu,
- składowanie, transport i montaż materiałów budowlanych,
- roboty wykonywane pod lub w pobliżu przewodów energetycznych, wykonywanie wykopów po błędnej lokalizacji skrzyżowań z mediami,
- obsługa agregatu prądotwórczego.

**Ponadto zagrożenia mogą być następstwem:**

- nieprzestrzegania przez Wykonawcę obowiązujących przepisów odnośnie robót budowlano – montażowych,
- niestosowania niezbędnych zabezpieczeń i reżimu technologicznego,
- lekceważenia przepisów bhp przez ekipę Wykonawcy,
- braku badań lekarskich, szkoleń okresowych pracowników,
- pośpiechu Wykonawcy, nieuzasadnionych oszczędności i braku wyobraźni,
- niezachowania elementarnej ostrożności przez osoby spoza ekipy Wykonawcy, mogące znaleźć się w rejonie frontu robót,
- nie zapewnienia opieki nad dziećmi przez mieszkańców posesji sąsiadujących z robotami,
- nieprzestrzegania zasad zawartych w instrukcjach obsługi zgrzewarek, agregatów prądotwórczych.

**5. Środki techniczne i organizacyjne zapobiegające niebezpieczeństwom.**

Budowa projektowanych inwestycji winna być realizowana w sposób minimalizujący wystąpienie zagrożeń dla bezpieczeństwa i zdrowia zarówno pracowników budowy, jak i mieszkańców posesji sąsiadujących z frontem robót oraz wszelkich osób mogących znajdować się w tym rejonie.

**Przed przystąpieniem do wykonywania robót należy:**

STAROSTWO  
POWIATOWE W WOŁOMINIE  
Wydział Budownictwa  
ul. Plac Konstytucji 3 Maja 19  
05-250 Radzymin

- określić w „Planie bezpieczeństwa i ochrony zdrowia” opracowanym przez Kierownika Budowy zabezpieczenie ludzi przed zagrożeniami wynikającymi z realizacji przedmiotowej inwestycji,
- plac budowy należy zorganizować z uwzględnieniem zasad bezpieczeństwa i ochrony zdrowia,
- praca winna być zorganizowana w sposób uniemożliwiający kolizje stanowisk roboczych i stanowisk materiałów,
- drogi w rejonie prowadzonych robót winny zapewnić bezpieczną komunikację i dowóz materiałów bez zagrożenia dla pracowników budowy i okolicznych mieszkańców,
- należy sprawdzić, czy urządzenia podlegające dopuszczeniu przez Inspektorat Dozoru Technicznego posiadają stosowne paszporty i świadectwa,
- dokładnie ustalić z nadzorem technicznym miejsce i sposób prowadzenia robót, aby uniknąć kolizji z trasami instalacji, urządzeń podziemnych i naziemnych,
- oznakować dokładnie trasy instalacji i urządzeń podziemnych oraz określić bezpieczną odległość pracy.

**Ponadto w trakcie trwania robót należy przestrzegać następujących zasad:****a) wykopy liniowe powinny być:**

- wyposażone w bezpieczne zejście lub drabiny wystawione 75cm
- zabezpieczone barierkami posiadającymi balustrady o wysokości 1,1m nad terenem, umieszczonymi min. 1,0m od krawędzi wykopu i oznakowane,
- w nocy wykopy powinny być oświetlone światłem żółtym, a w miejscach dostępnych dla osób niezatrudnionych przy robotach, powinny być zabezpieczone barierkami zaopatrzonymi na czas zmroku, nocy w światło ostrzegawcze koloru czerwonego,
- wykopy w czasie prowadzenia prac i w czasie przerw w wykonywaniu robót winny być odpowiednio zabezpieczone,

**b) przy robotach wykonywanych przy użyciu koparki należy zwracać uwagę na to czy:**

- nie tworzą się nawisy lub czy skarpa nie jest podkopywana,
- nie tworzy się niebezpieczeństwo osunięcia się skarpy urobku lub niebezpieczeństwo upadku urobku bądź pojemnika na pracownika przebywającego wewnątrz wykopu,
- podwozie maszyny pracującej nie jest ustawione zbyt blisko krawędzi wykopu, co może spowodować osunięcie się gruntu,
- pojazdy i maszyny robocze oraz urządzenia stosowane przez Wykonawcę posiadają świadectwa homologacji, znaki bezpieczeństwa oraz niezbędne atesty i certyfikaty,
- sprzęt używany przy budowie jest prawidłowo konserwowany i poddawany okresowym przeglądom,

**c) przy robotach związanych z przemieszczaniem i zagęszczaniem gruntu należy uważać na to czy:**

- przy odspajaniu i przemieszczaniu gruntu sprzętem mechanicznym nie występuje ryzyko zagrożenia bezpieczeństwa przebywających w sąsiedztwie pracowników,
- w wyniku prowadzonych prac nie tworzą się nawisy gruntu oraz możliwość podkopania skarpy,
- urządzenia służące do zagęszczania są sprawne technicznie,

STAROSTWO  
POWIATOWE W WOŁOMINIE  
Wydział Budownictwa  
ul. Plac Konstytucji 3 Maja 19  
05-250 Radzymin

**d) składowanie, transport i montaż materiałów budowlanych:**

- urobek powstały podczas wykonywania wykopów należy składować w odległości nie mniejszej niż 1m od krawędzi wykopu obudowanego,
- elementy składowane powinny być odpowiednio zabezpieczone przed osunięciem składowanej przyzmy i przygnieciem osób znajdujących się w pobliżu składowiska,
- materiały budowlane powinny być zabezpieczone podczas transportu tak, aby nie spowodować zagrożenia zdrowia i życia osób znajdujących się w pobliżu środka transportu,
- roboty budowlane – montażowe należy wykonywać zgodnie z dokumentacją techniczną i sztuką budowlaną pod nadzorem instytucji określonych w projekcie,

**e) roboty wykonywane pod lub w pobliżu przewodów energetycznych powinny być wykonywane:**

- w odległości liczonej poziomo od skrajnych przewodów mniejszej niż:
  - 3,0 m – dla linii o napięciu znamionowym nie przekraczającym 1kV
  - 5,0 m – dla linii o napięciu znamionowym powyżej 1kV, lecz nie przekraczającym 15kV.
- z zachowaniem szczególnej ostrożności, a jeżeli nieznane jest położenie przewodów na głębokości większej niż 40 cm należy kopać tylko łopatomy bez użycia kilofów.

**f) wykonywanie wykopów po błędnej lokalizacji skrzyżowań z mediami:**

- w wyniku błędów w określeniu przez służby geodezyjne i kierownika budowy lokalizacji skrzyżowań z niebezpiecznymi mediami (przewody gazowe i energetyczne) może wystąpić ryzyko uszkodzenia tych przewodów, a tym samym ryzyko zagrożenia bezpieczeństwa i zdrowia przebywających w sąsiedztwie ludzi – wybuch gazu, porażenie prądem,
- przypadkowe odkrycie instalacji lub niezidentyfikowanych przedmiotów powinno być sygnałem do przerwania robót i ustalenia z nadzorem technicznym dalszego postępowania.

## 6. Wskazania instruktązu pracowników

W celu zapewnienia należącego bezpieczeństwa i ochrony pracowników budowy należy przestrzegać następujących zasad:

- do pracy mogą być dopuszczeni wyłącznie pracownicy posiadający aktualne badania lekarskie,
- wszyscy pracownicy powinni być przeszkoleni w zakresie ogólnych zasad bezpieczeństwa i higieny pracy z częstotliwością wynikającą z przepisów prawa oraz winni uzyskać wyczerpujący instruktaż na stanowisku pracy,
- każdy pracownik winien posiadać kartę szkoleń stanowiskowych, która obejmuje także zakończone egzaminami sprawdzającymi szkolenia okresowe,
- do prac wymagających specjalnych kwalifikacji i uprawnień kierownictwo robót może skierować tylko tych pracowników, którzy spełniają te wymagania,
- pracownicy winni być wyposażeni w odzież roboczą i ochronną, obuwie robocze i sprzęt ochrony osobistej. Odzież winna być odpowiednia do warunków klimatycznych i pogodowych, a sprzęt ochronny – do charakteru wykonywanej pracy.

## 7. Podstawy prawne sporządzenia „Planu BIOZ”.

STAROSTWO  
POWIATOWE W WOŁOMINIE  
Wydział Budownictwa  
ul. Plac Konstytucji 3 Maja 19  
05-250 Radzymin

- Ustawa z dn. 7 lipca 1994 r. – *Prawo budowlane* (Dz. U. 2014 r. poz. 1409);
- Rozporządzenie Ministra Infrastruktury z dnia 23 czerwca 2003 r. w *sprawie informacji dotyczącej bezpieczeństwa i ochrony zdrowia oraz planu bezpieczeństwa i ochrony zdrowia* (Dz. U. 2003 r. nr 120 poz. 1126);
- Rozporządzenie Ministra Transportu, Budownictwa i Gospodarki Morskiej z dnia 25 kwietnia 2012 r. w *sprawie szczegółowego zakresu i formy projektu budowlanego* (Dz. U. 2012 r. poz. 462 z późn. zm.);
- Rozporządzenie Ministra Infrastruktury z dnia 6 lutego 2003 r. w *sprawie bezpieczeństwa i higieny pracy podczas wykonywania robót budowlanych* (Dz. U. 2003 r. nr 47 poz. 401).

**Oprócz „Planu Bezpieczeństwa i Ochrony Zdrowia” należy przestrzegać w czasie realizacji inwestycji następujących przepisów prawnych i norm:**

- Ustawa z dnia 26 czerwca 1974 r. *Kodeks pracy*, a w szczególności art. 15, 207 i 212, regulujące tematykę bezpiecznego wykonywania robót;
- Rozporządzenie Ministra Pracy i Polityki Socjalnej z dnia 26 września 1997 r. w *sprawie ogólnych przepisów bezpieczeństwa i higieny pracy* (Dz. U. 2003 r. nr 169 poz. 1650 z późn. zm.);
- Norma PN-81/N-08010 *o zasadach organizowania pracy w sposób bezpieczny*;
- Norma PN-80/Z-06050 *o sposobach indywidualnej ochrony pracowników*.


  
mgr inż. Grażyna Danuta Ośko  
Upr. bud. do proj. i kier. rob. bud.  
bez ograniczeń w specjalności instal.  
inżynierskiej w zakresie sieci sanitarnych  
Nr Wa-507/94 i Wa-995/94

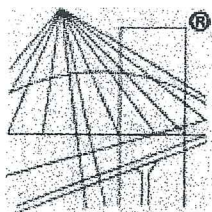
Grażyna Ośko  
05-230 Kobyłka  
ul. Brzozowa 24a

## OŚWIADCZENIE

STAROSTWO  
POWIATOWE W WOŁOMINIE  
Wydział Budownictwa  
ul. Plac Konstytucji 3 Maja 19  
05-250 Radzymin

Zgodnie z treścią ustawy z dnia 7 lipca 1994 roku – Prawo Budowlane (Dz.U. 2014 r. poz. 1409), oświadczam, że Projekt budowlany: *Budowa sieci kanalizacji sanitarnej w Radzyminie w ulicach: Korczaka, Tuwima, Gródki, Ogrodowej, Malowniczej, Kwitnącej wraz z odgałęzieniami do posesji prywatnych. Inwestycja zlokalizowana na dz. nr ew. 11, 32/8, 31/14, 76 obręb 05-04, dz. nr ew. 86, 74/4, 74/3, 19/6, 19/14, 15/1, 85, 74/8, 75/9, 76/8, 76/16 obręb 05-03, dz. nr ew. 72, 12/1, 12/11 obręb 05-05, jednostka ewidencyjna Radzymin, tom 8: przebudowa rozdzielczej sieci wodociągowej w ul. Korczaka na wysokości ul. Gródki w Radzyminie oraz budowy przyłącza wodociągowego zakończonego hydrantem do pompowni PP1 w ul. Ogrodowej*, Inwestor: Przedsiębiorstwo Wodociągów i Kanalizacji Sp. z o.o. w Radzyminie, sporządzony został zgodnie z obowiązującymi przepisami i zasadami wiedzy technicznej.

  
mgr inż. Grażyna Danuta Ośko  
Upr. bud. do proj. i kier. rob. bud.  
bez ograniczeń w specjalności instal.  
inżynierskiej w zakresie sieci sanitarnych  
Nr Wa-507/94 i Wa-995/94



P O L S K A  
I Z B A  
I N Ż Y N I E R Ó W  
B U D O W N I C T W A

### Zaświadczenie

o numerze weryfikacyjnym:

**MAZ-8C8-I4A-5DD \***

STAROSTWO  
POWIATOWE W WOŁOMINIE  
Wydział Budownictwa  
ul. Plac Konstytucji 3 Maja 19  
05-250 Radzymin

**Pani GRAŻYNA DANUTA OŚKO o numerze ewidencyjnym MAZ/IS/1234/01**

**adres zamieszkania ul. BRZozowa 24 A, 05-230 KOBYŁKA**

**jest członkiem Mazowieckiej Okręgowej Izby Inżynierów Budownictwa i posiada wymagane ubezpieczenie od odpowiedzialności cywilnej.**

**Niniejsze zaświadczenie jest ważne od 2015-01-01 do 2015-12-31.**

Zaświadczenie zostało wygenerowane elektronicznie i opatrzone bezpiecznym podpisem elektronicznym weryfikowanym przy pomocy ważnego kwalifikowanego certyfikatu w dniu 2014-12-22 roku przez:

**Mieczysław Grodzki, Przewodniczący Rady Mazowieckiej Okręgowej Izby Inżynierów Budownictwa.**

(Zgodnie art. 5 ust 2 ustawy z dnia 18 września 2001 r. o podpisie elektronicznym (Dz. U. 2001 Nr 130 poz. 1450) dane w postaci elektronicznej opatrzone bezpiecznym podpisem elektronicznym weryfikowanym przy pomocy ważnego kwalifikowanego certyfikatu są równoważne pod względem skutków prawnych dokumentom opatrzonym podpisami własnoręcznymi.)

\* Weryfikację poprawności danych w niniejszym zaświadczeniu można sprawdzić za pomocą numeru weryfikacyjnego zaświadczenia na stronie Polskiej Izby Inżynierów Budownictwa [www.piib.org.pl](http://www.piib.org.pl) lub kontaktując się z biurem właściwej Okręgowej Izby Inżynierów Budownictwa.



Nr ewidencyjny Wa-507/94

**STWIERDZENIE POSIADANIA PRZYGOTOWANIA ZAWODOWEGO**  
do pełnienia samodzielnej funkcji technicznej w budownictwie

Na podstawie art. 18 ust. 5 i art. 57 ust. 3 ustawy z dnia 24 października 1974 r. — Prawo budowlane (Dz. U. Nr 38, poz. 229) oraz § 2 ust.1 pkt 1, § 13 ust.1 pkt 4 lit."a"

rozp. Ministra Gospodarki Terenowej i Ochrony Środowiska z dnia 20.II.1975 r. w sprawie samodzielnych funkcji technicznych w budownictwie (Dz. U. Nr 8, poz. 46 z późn. zmianami).

**STWIERDZAM**

ze Ob. GRAŻYNA DANUTA OŚKO c.Wacława  
magister inżynier inżynierii środowiska

urodzony(a) dnia 20 lutego 1959 r. Dębówka

posiada przygotowanie zawodowe do pełnienia samodzielnej funkcji technicznej  
projektanta

w specjalności instalacyjno-inżynieryjnej w zakresie sieci  
sanitarnych:

do sporządzania projektów sieci wodociągowych, kanalizacyjnych gazowych i cieplnych uzbrojenia terenu.-



Z up. Wojewody Warszawskiego  
mgr inż. dr inż. Zbigniew Gładki  
p.o. DYREKTORA WYDZIAŁU  
Nadzoru Urbanistycznego i Budowlanego


STAROSTWO  
POWIATOWE W WOŁOMINIE  
Wydział Budownictwa  
ul. Plac Konstytucji 3 Maja 19  
05-250 Radzymin

Wołomin, 20.02.2015r.

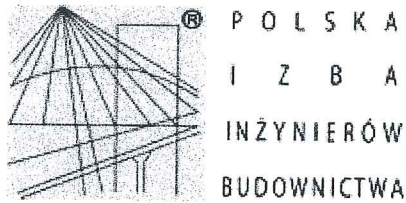
Paweł Wysmułek  
ul. Prądyńskiego 24/18  
05-200 Wołomin

## OŚWIADCZENIE

Zgodnie z treścią ustawy z dnia 7 lipca 1994 roku – Prawo Budowlane (Dz.U. 2014 r. poz. 1409), oświadczam, że Projekt budowlany: *Budowa sieci kanalizacji sanitarnej w Radzyminie w ulicach: Korczaka, Tuwima, Gródki, Ogrodowej, Malowniczej, Kwitnącej wraz z odgałęzieniami do posesji prywatnych. Inwestycja zlokalizowana na dz. nr ew. 11, 32/8, 31/14, 76 obręb 05-04, dz. nr ew. 86, 74/4, 74/3, 19/6, 19/14, 15/1, 85, 74/8, 75/9, 76/8, 76/16 obręb 05-03, dz. nr ew. 72, 12/1, 12/11 obręb 05-05, jednostka ewidencyjna Radzymin, tom 8: przebudowa rozdzielczej sieci wodociągowej w ul. Korczaka na wysokości ul. Gródki w Radzyminie oraz budowy przyłącza wodociągowego zakończonego hydrantem do pompowni PPI w ul. Ogrodowej*, Inwestor: Przedsiębiorstwo Wodociągów i Kanalizacji Sp. z o.o. w Radzyminie, sporządzony został zgodnie z obowiązującymi przepisami i zasadami wiedzy technicznej.

  
mgr inż. Paweł Adam Wysmułek  
Uprawnienia budowlane do projektowania  
bez ograniczeń w specjalności  
instalacyjnej w zakresie  
sieci, instalacji i urządzeń ciepłych,  
wentylacyjnych, gazowych, wodociągowych  
i kanalizacyjnych  
nr MAZ/0146/POOS/13

STAROSTWO  
POWIATOWE W WOŁOMINIE  
Wydział Budownictwa  
ul. Plac Konstytucji 3 Maja 19  
05-250 Radzymin



### Zaświadczenie

o numerze weryfikacyjnym:

**MAZ-5H1-ZR6-K53 \***

STAROSTWO  
POWIATOWE W WOŁOMINIE  
Wydział Budownictwa  
ul. Plac Konstytucji 3 Maja 19  
05-250 Radzymin

Pan PAWEŁ ADAM WYSMUŁEK o numerze ewidencyjnym MAZ/IS/0424/13  
adres zamieszkania ul. PRĄDZYŃSKIEGO 24/18, 05-200 WOŁOMIN  
jest członkiem Mazowieckiej Okręgowej Izby Inżynierów Budownictwa i posiada wymagane  
ubezpieczenie od odpowiedzialności cywilnej.

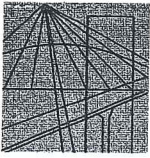
Niniejsze zaświadczenie jest ważne od 2015-02-01 do 2016-01-31.

Zaświadczenie zostało wygenerowane elektronicznie i opatrzone bezpiecznym podpisem elektronicznym  
weryfikowanym przy pomocy ważnego kwalifikowanego certyfikatu w dniu 2015-01-29 roku przez:

Mieczysław Grodzki, Przewodniczący Rady Mazowieckiej Okręgowej Izby Inżynierów Budownictwa.

(Zgodnie art. 5 ust 2 ustawy z dnia 18 września 2001 r. o podpisie elektronicznym (Dz. U. 2001 Nr 130 poz. 1450) dane w postaci  
elektronicznej opatrzone bezpiecznym podpisem elektronicznym weryfikowanym przy pomocy ważnego kwalifikowanego certyfikatu są  
równoważne pod względem skutków prawnych dokumentom opatrzonym podpisami własnoręcznymi.)

\* Weryfikację poprawności danych w niniejszym zaświadczeniu można sprawdzić za pomocą numeru weryfikacyjnego zaświadczenia na  
stronie Polskiej Izby Inżynierów Budownictwa [www.piib.org.pl](http://www.piib.org.pl) lub kontaktując się z biurem właściwej Okręgowej Izby Inżynierów  
Budownictwa.



Mazowiecka Okręgowa Izba Inżynierów Budownictwa  
Okręgowa Komisja Kwalifikacyjna  
sygn. akt. MAZ/7131/40/13/S

Warszawa, dnia 20 czerwca 2013 r.

## DECYZJA

Na podstawie art. 11 ust. 1 i art. 24 ust. 1 pkt 2 ustawy z dnia 15 grudnia 2000 r. o samorządach zawodowych architektów, inżynierów budownictwa oraz urbanistów (Dz.U. z 2001 r. Nr 5 poz. 42 z późn. zm.), art. 12 ust. 1 pkt 1 i 5, ust. 3, art. 13 ust. 1 pkt 1, ust. 4, art. 14 ust. 1 pkt 4 ustawy z dnia 7 lipca 1994 r. – Prawo budowlane (tekst jednolity: Dz. U. z 2010 r. Nr 243, poz. 1623 z późn. zm.) oraz § 11 ust. 1 pkt 1, § 15, § 23 ust. 1 rozporządzenia Ministra Transportu i Budownictwa z dnia 28 kwietnia 2006 r. w sprawie samodzielnych funkcji technicznych w budownictwie (Dz.U. Nr 83 poz. 578 późn. zm.), po ustaleniu, że zostały spełnione warunki w zakresie przygotowania zawodowego oraz po złożeniu egzaminu na uprawnienia budowlane z wynikiem pozytywnym

**Pan Paweł Adam Wysmulek**  
magister inżynier  
ur. dnia 24 grudnia 1983 roku w Warszawie  
otrzymuje

### UPRAWNIENIA BUDOWLANE nr MAZ/0146/POOS/13

do projektowania bez ograniczeń  
w specjalności instalacyjnej w zakresie sieci, instalacji i urządzeń cieplnych,  
wentylacyjnych, gazowych, wodociągowych i kanalizacyjnych

STAROSTWO  
POWIATOWE W WOŁOMINIE  
Wydział Budownictwa  
ul. Plac Konstytucji 3 Maja 19  
05-250 Radzymin

#### Szczegółowy zakres uprawnień

**I. Na mocy art. 12 ust. 1 pkt 1 i 5, art. 13 ust. 1 pkt 1 i ust. 4 ustawy - Prawo budowlane, w zakresie objętym wyżej wymienioną specjalnością, niniejsze uprawnienia stanowią podstawę do:**

- 1/ projektowania, sprawdzania projektów architektoniczno-budowlanych i sprawowania nadzoru autorskiego,
- 2/ sprawowania kontroli technicznej utrzymania obiektów budowlanych.

**II. Na mocy § 15 rozporządzenia Ministra Transportu i Budownictwa z dnia 28 kwietnia 2006 r. w sprawie samodzielnych funkcji technicznych w budownictwie, niniejsze uprawnienia stanowią podstawę do:**

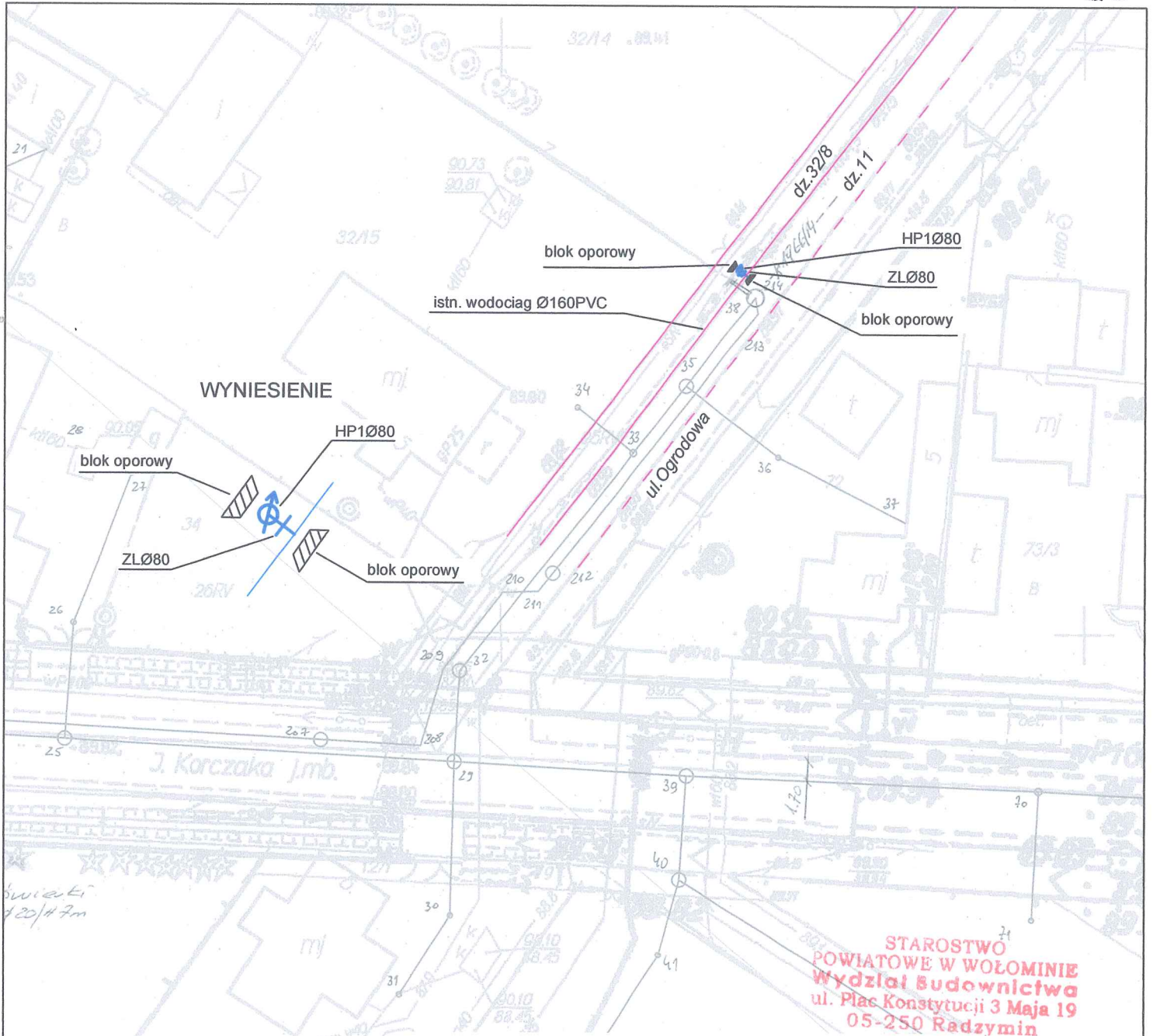
sporządzania projektu zagospodarowania działki lub terenu w zakresie wyżej wymienionej specjalności

**III. Na mocy § 23 ust. 1 rozporządzenia Ministra Transportu i Budownictwa z dnia 28 kwietnia 2006 r. w sprawie samodzielnych funkcji technicznych w budownictwie, niniejsze uprawnienia stanowią podstawę do:**

projektowania obiektu budowlanego takiego jak: sieci i instalacje ciepłe, wentylacyjne, gazowe, wodociągowe i kanalizacyjne, z doбором właściwych urządzeń w projekcie budowlanym.







PROJEKTOWANIE I NADZOROWANIE SIECI I INSTALACJI SANITARNYCH	Funkcja	Imię i nazwisko	Nr uprawnienia	Podpis
mgr inż. GRAŻYNA OŚKO 05-230 KOBYLKA, ul. BRZOZOWA 24a Biuro: Wołomin, ul. Sikorskiego 1B/2 tel. 600 894 983	Projektowała:	mgr inż. Grażyna Ośko	Wa-507/94	<i>Jho</i>
	Sprawdził:	mgr inż. Paweł Wysmulek	MAZ/0146/POOS/13	<i>Wysmulek</i>

## PROJEKT BUDOWLANY

## Temat:

Budowa sieci kanalizacji sanitarnej w Radzyminie w ul. Korczaka, Tuwima, Gródki, Ogrodowej, Kwitnącej, Malowniczej wraz z odgałęzieniami do posesji prywatnych.  
Inwestycja złok. na dz. nr ew. 11, 32/8, 31/14, 76 obręb 05-04, dz. nr ew. 86, 74/4, 74/3, 19/6, 19/4, 15/1, 85, 74/8, 75/9, 76/8, 76/16 obręb 05-03, dz. nr ew. 72, 12/1, 12/11 obręb 05-05 jednostka ew. Radzymin.

## Tom nr 8:

Przebudowa rozdzielczej sieci wodociągowej w ul. Korczaka na wysokości ul. Gródki w Radzyminie oraz budowy przyłącza wodociągowego zakończonego hydrantem do pompowni PP1 w ul. Ogrodowej.  
Inwestycja zlokalizowana na dz. nr ew. 11, 32/8 obręb 05-04, dz. nr ew. 85 obręb 05-03, dz. nr ew. 72 obręb 05-05 jednostka ewidencyjna Radzymin.

## Inwestor:

Przedsiębiorstwo Wodociągów i Kanalizacji Sp. z o.o. w Radzyminie,  
ul. Komunalna 2, 05-250 Radzymin

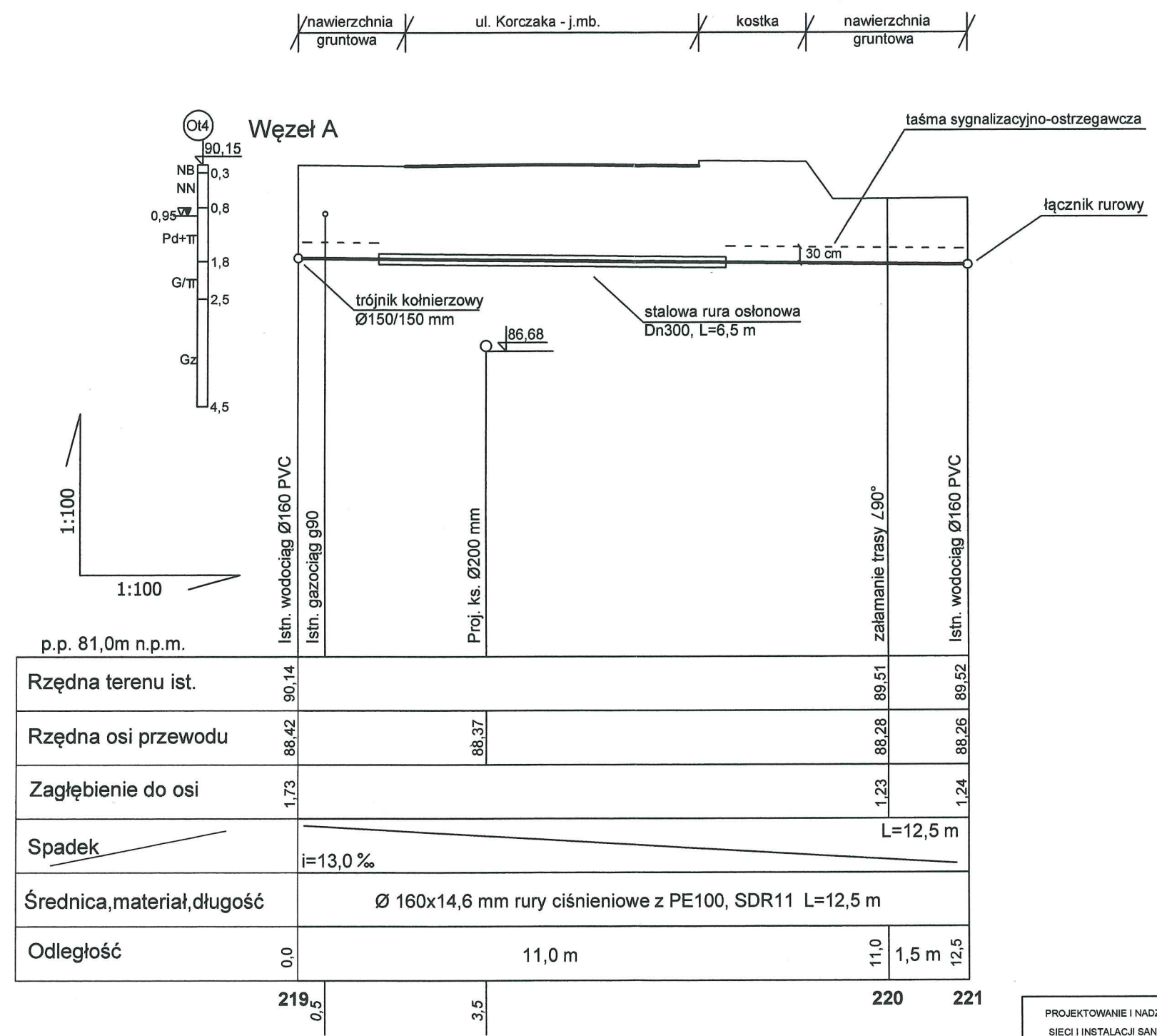
Branża	Data:
SANITARNA	02.2015r.
Nr rysunku:	Skala:

## Nazwa rysunku:

Plan sytuacyjny - przyłącze wodociągowe

1.2

1 : 500



STAROSTWO  
POWIATOWE W WOŁOMINIE  
Wydział Budownictwa  
ul. Plac Konstytucji 3 Maja 19  
05-250 Radzymin

UWAGA:  
W miejscach gdzie przekrycie projektowanego przewodu będzie mniejsze niż 1,5 m, projektowany przewód należy ocieplić pianką poliuretanową oraz 20 cm warstwą keramzytu.

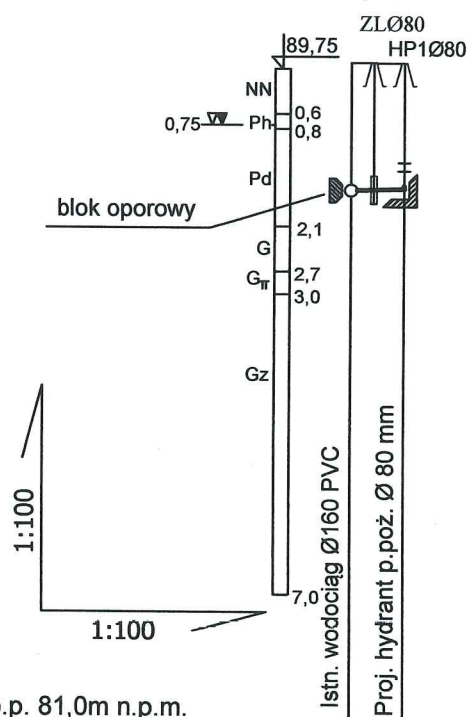
PROJEKTOWANIE I NADZOROWANIE SIECI I INSTALACJI SANITARNYCH mgr inż. GRAZYNA OŚKO 05-230 KOBYŁKA, ul. BRZOZOWA 24a Biuro: Wołomin, ul. Sikorskiego 1B/2 tel. 600 894 983	Funkcja	Imię i nazwisko	Nr uprawnienia	Podpis
	Projektowała:	mgr inż. Grażyna Ośko	Wa-507/94	<i>glo</i>
	Sprawdził:	mgr inż. Paweł Wysmulek	MAZ/0146/POOS/13	<i>Wysmulek</i>
PROJEKT BUDOWLANY				
Temat: Budowa sieci kanalizacji sanitarnej w Radzyminie w ul. Korczaka, Tuwima, Gródki, Ogrodowej, Kwitnącej, Malowniczej wraz z odgałęzieniami do posesji prywatnych. Inwestycja zlok. na dz. nr ew. 11, 32/8, 31/14, 76 obręb 05-04, dz. nr ew. 86, 74/4, 74/3, 19/6, 19/4, 15/1, 85, 74/8, 75/9, 76/8, 76/16 obręb 05-03, dz. nr ew. 72, 12/1, 12/11 obręb 05-05 jednostka ew. Radzymin.				
Tom nr 8: Przebudowa rozdzielczej sieci wodociągowej w ul. Korczaka na wysokości ul. Gródki w Radzyminie oraz budowy przyłącza wodociągowego zakończonego hydrantem do pompowni PP1 w ul. Ogrodowej. Inwestycja zlokalizowana na dz. nr ew. 11, 32/8 obręb 05-04, dz. nr ew. 85 obręb 05-03, dz. nr ew. 72 obręb 05-05 jednostka ewidencyjna Radzymin.				
Inwestor: Przedsiębiorstwo Wodociągów i Kanalizacji Sp. z o.o. w Radzyminie, ul. Komunalna 2, 05-250 Radzymin	Branża	Data:		
	SANITARNA	02.2015r.		
	Nr rysunku:	Skala:		
Nazwa rysunku:	Profil podłużny przebudowy rozdzielczej sieci wodociągowej	2.1	1 : 100 / 100	



ul. Ogrodowa



## Węzeł B

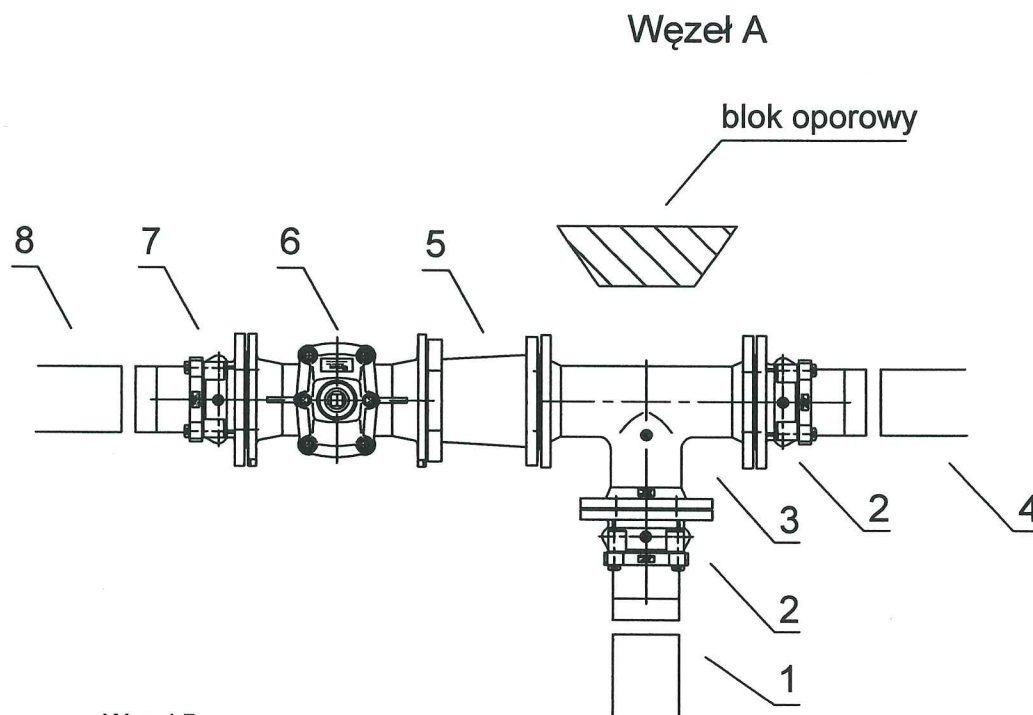


p.p. 81,0m n.p.m.

Rzędna terenu ist.	89,83	89,82
Rzędna osi przewodu	88,13	88,15
Zagłębienie do osi	1,70	1,67
Spadek	$i=3,0\%$	$L=0,7m$
Średnica, materiał, długość	Ø80 żeliwo	$L=0,7m$
Odległość	0,0	0,7

STAROSTWO  
POWIATOWE W WOŁOMINIE  
Wydział Budownictwa  
ul. Plac Konstytucji 3 Maja 19  
05-250 Radzymin

PROJEKTOWANIE I NADZOROWANIE SIECI I INSTALACJI SANITARNYCH  mgr inż. GRAŻYNA OŚKO 05-230 KOBYŁKA, ul. BRZOZOWA 24a Biuro: Wołomin, ul. Sikorskiego 1B/2 tel. 600 894 983	Funkcja	Imię i nazwisko	Nr uprawnienia	Podpis
	Projektowała:	mgr inż. Grażyna Ośko	Wa-507/94	<i>[Signature]</i>
	Sprawdził:	mgr inż. Paweł Wysmulek	MAZ/0146/POOS/13	<i>[Signature]</i>
<b>PROJEKT BUDOWLANY</b>				
<b>Temat:</b> Budowa sieci kanalizacji sanitarnej w Radzyminie w ul. Korczaka, Tuwima, Gródki, Ogrodowej, Kwitnącej, Malowniczej wraz z odgałęzieniami do posesji prywatnych. Inwestycja zlok. na dz. nr ew. 11, 32/8, 31/14, 76 obręb 05-04, dz. nr ew. 86, 74/4, 74/3, 19/6, 19/4, 15/1, 85, 74/8, 75/9, 76/8, 76/16 obręb 05 03, dz. nr ew. 72, 12/1, 12/11 obręb 05-05 jednostka ew. Radzymin.				
<b>Tom nr 8:</b> Przebudowa rozdzielczej sieci wodociągowej w ul. Korczaka na wysokości ul. Gródki w Radzyminie oraz budowy przyłącza wodociągowego zakończonego hydrantem do pompowni PP1 w ul. Ogrodowej. Inwestycja zlokalizowana na dz. nr ew. 11, 32/8 obręb 05-04, dz. nr ew. 85 obręb 05-03, dz. nr ew. 72 obręb 05-05 jednostka ewidencyjna Radzymin.				
<b>Inwestor:</b> Przedsiębiorstwo Wodociągów i Kanalizacji Sp. z o.o. w Radzyminie, ul. Komunalna 2, 05-250 Radzymin	Branża	Data:		
	SANITARNA	02.2015r.		
<b>Nazwa rysunku:</b> Profil podłużny przyłącza wodociągowego	Nr rysunku:	Skala:		
	2.2	1 : 100 100		

**Węzeł B**

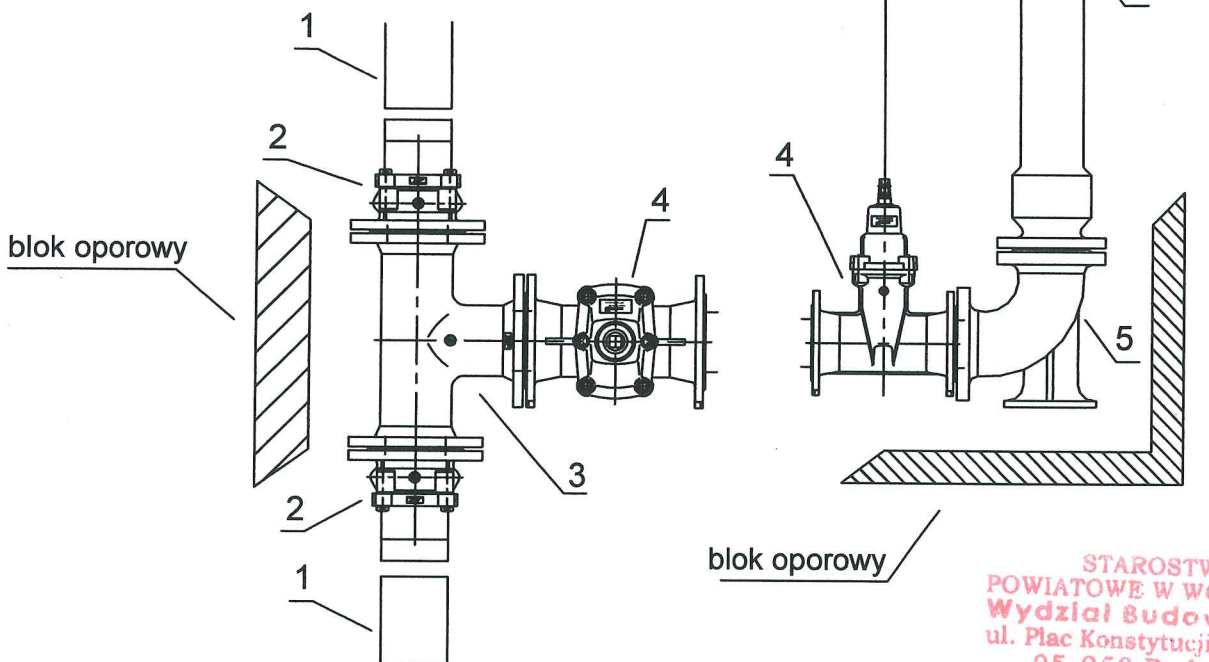
- 1 - istn. rura 160 PVC
- 2 - łącznik rurowo-kołnierzowy 160/150
- 3 - trójnik kołnierzowy T żeliwny 150/150
- 4 - proj rura 160PE
- 5 - redukcja 150/80
- 6 - istn. zasuwa kołnierzowa DN80
- 7 - łącznik rurowo-kołnierzowy 90/80
- 8 - istn. rura Ø90PE

STAROSTWO  
 POWIATOWE W WOŁOMINIE  
 Wydział Budownictwa  
 ul. Plac Konstytucji 3 Maja 19  
 05-250 Radzymin

PROJEKTOWANIE I NADZOROWANIE SIECI I INSTALACJI SANITARNYCH mgr inż. GRAŻYNA OŚKO 05-230 KOBYŁKA, ul. BRZOZOWA 24a Biuro: Wołomin, ul. Sikorskiego 1B/2 tel. 600 894 983	Funkcja	Imię i nazwisko	Nr uprawnienia	Podpis
	Projektowała:	mgr inż. Grażyna Ośko	Wa-507/94	<i>[Signature]</i>
	Sprawdził:	mgr inż. Paweł Wyszutek	MAZ/0146/POOS/13	<i>[Signature]</i>
<b>PROJEKT BUDOWLANY</b>				
<b>Temat:</b> Budowa sieci kanalizacji sanitarnej w Radzyminie w ul. Korczaka, Tuwima, Gródki, Ogrodowej, Kwitnącej, Malowniczej wraz z odgałęzieniami do posesji prywatnych. Inwestycja zlok. na dz. nr ew. 11, 32/8, 31/14, 76 obręb 05-04, dz. nr ew. 86, 74/4, 74/3, 19/6, 19/4, 15/1, 85, 74/8, 75/9, 76/8, 76/16 obręb 05-03, dz. nr ew. 72, 12/1, 12/11 obręb 05-05 jednostka ew. Radzymin.				
<b>Tom nr 8:</b> Przebudowa rozdzielczej sieci wodociągowej w ul. Korczaka na wysokości ul. Gródki w Radzyminie oraz budowy przyłącza wodociągowego zakończonego hydrantem do pompowni PP1 w ul. Ogrodowej. Inwestycja zlokalizowana na dz. nr ew. 11, 32/8 obręb 05-04, dz. nr ew. 85 obręb 05-03, dz. nr ew. 72 obręb 05-05 jednostka ewidencyjna Radzymin.				
<b>Inwestor:</b> Przedsiębiorstwo Wodociągów i Kanalizacji Sp. z o.o. w Radzyminie, ul. Komunalna 2, 05-250 Radzymin	Branża	Data:		
	SANITARNA	02.2015r.		
<b>Nazwa rysunku:</b> Schemat węzła wodociągowego dla przebudowy sieci wodociągowej	Nr rysunku:	Skala:		
	3.1			

## Węzeł B

- 1 - istn. rura  $\varnothing 160$  PVC
- 2 - łącznik rurowo-kołnierzowy 160/150
- 3 - trójnik kołnierzowy redukcyjny T żeliwny 150/80
- 4 - zasuwa kołnierzowa DN80
- 5 - kolano dwukołnierzowe żeliwne ze stopką N
- 6 - hydrant p.poż. podziemny
- 7 - skrzynka do hydrantu
- 8 - skrzynka do zasuwy



STAROSTWO  
POWIATOWE W WOŁOMINIE  
Wydział Budownictwa  
ul. Plac Konstytucji 3 Maja 19  
05-250 Radzymin

PROJEKTOWANIE I NADZOROWANIE SIECI I INSTALACJI SANITARNYCH  mgr inż. GRAŻYNA OŚKO 05-230 KOBYŁKA, ul. BRZOZOWA 24a Biuro: Wołomin, ul. Sikorskiego 1B/2 tel. 600 894 983	Funkcja	Imię i nazwisko	Nr uprawnienia	Podpis
	Projektowała:	mgr inż. Grażyna Ośko	Wa-507/94	<i>glo</i>
	Sprawdził:	mgr inż. Paweł Wysmulek	MAZ/0146/POOS/13	<i>Wysmulek</i>
<b>PROJEKT BUDOWLANY</b>				
<b>Temat:</b>				
Budowa sieci kanalizacji sanitarnej w Radzyminie w ul. Korczaka, Tuwima, Gródki, Ogrodowej, Kwitnącej, Malowniczej wraz z odgałęzieniami do posesji prywatnych. Inwestycja zlok. na dz. nr ew. 11, 32/8, 31/14, 76 obręb 05-04, dz. nr ew. 86, 74/4, 74/3, 19/6, 19/4, 15/1, 85, 74/8, 75/9, 76/8, 76/16 obręb 05-03, dz. nr ew. 72, 12/1, 12/11 obręb 05-05 jednostka ew. Radzymin.				
<b>Tom nr 8:</b>				
Przebudowa rozdzielczej sieci wodociągowej w ul. Korczaka na wysokości ul. Gródki w Radzyminie oraz budowy przyłącza wodociągowego zakończonego hydrantem do pompowni PP1 w ul. Ogrodowej. Inwestycja zlokalizowana na dz. nr ew. 11, 32/8 obręb 05-04, dz. nr ew. 85 obręb 05-03, dz. nr ew. 72 obręb 05-05 jednostka ewidencyjna Radzymin.				
<b>Inwestor:</b>	Przedsiębiorstwo Wodociągów i Kanalizacji Sp. z o.o. w Radzyminie, ul. Komunalna 2, 05-250 Radzymin	Branża	Data:	
		SANITARNA	02.2015r.	
<b>Nazwa rysunku:</b>	Schemat węzła wodociągowego dla przyłącza wodociągowego	Nr rysunku:	Skala:	
		3.2		