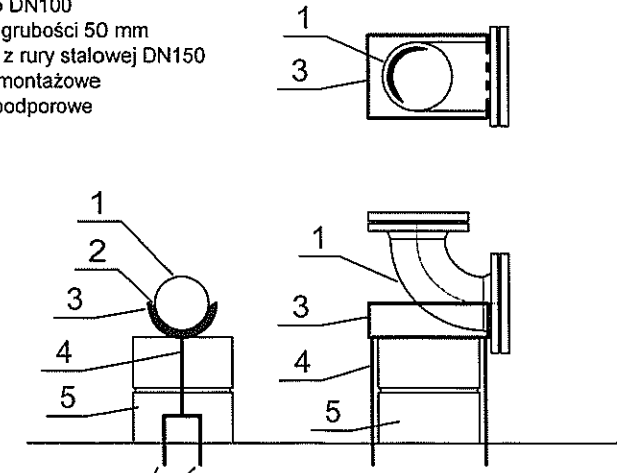


L.P.	WYSZCZEGÓLNIENIE	ŚREDNICA [mm]	MATERIAŁ	ILOŚĆ [SZT.]
1	ELEMENT PE Z KOŁNIERZEM	Ø110/DN100	HDPE ŻELIWO SFEROIDALNE	2
2	TRÓJNIK DN100/DN50	DN100/DN50	ŻELIWO SFEROIDALNE	2
3	ZAWÓR ODPOWIETRZAJĄCY	DN100	ŻELIWO SFEROIDALNE	1
4	ŁUK 90 STOPNI	DN100	ŻELIWO SFEROIDALNE	2
5	RURA TŁOCZNA ZE STALI KO; L=1,5m	DN100	STAL AISI 316L	1
6	PRZEJŚCIE SZCZELNE DLA RURY Ø110	Ø110	RÓŻNY	1
7	OBUDOWA STUDNI	Ø1400	Beton B-45	1kpl
8	PŁYTA POKRYWOWA	Ø1400	Beton B-45	1kpl
9	WŁAZ Ø 0,6m	Ø600	ŻELIWO	1
10	STOPNIE ZŁAZOWE		ŻELIWO	1kpl
11	DOŁEK ODWODNIENIOWY	300x300		
12	OBEJMY MOCUJĄCE RURĘ		STAL AISI 316L	3kpl

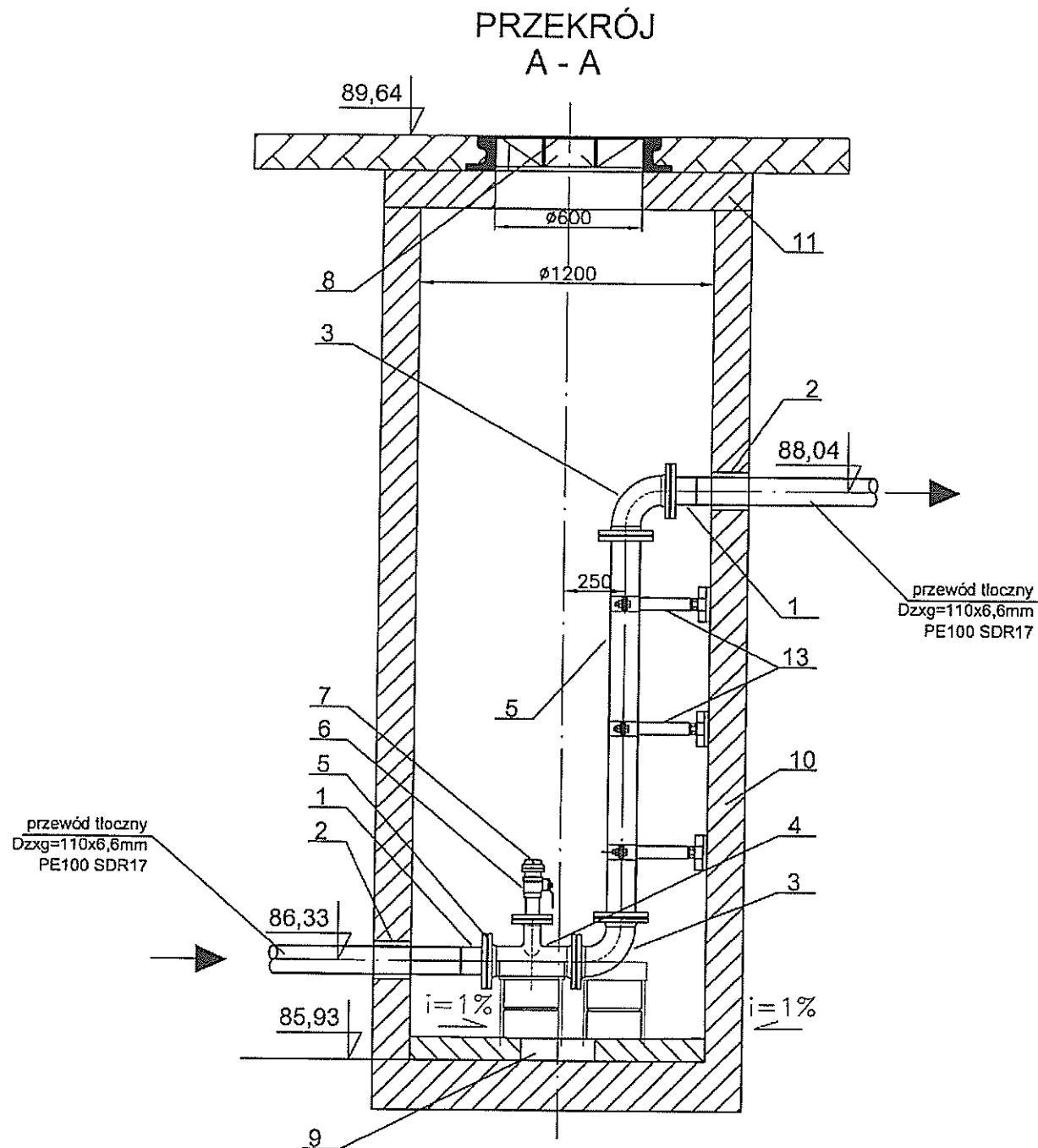
SZCZEGÓŁ ZAMONTOWANIA KOLANA NA BLOKU PODPOROWYM

- 1 - kolano DN100
- 2 - guma grubości 50 mm
- 3 - siódło z rury stalowej DN150
- 4 - pręty montażowe
- 5 - bloki podporowe



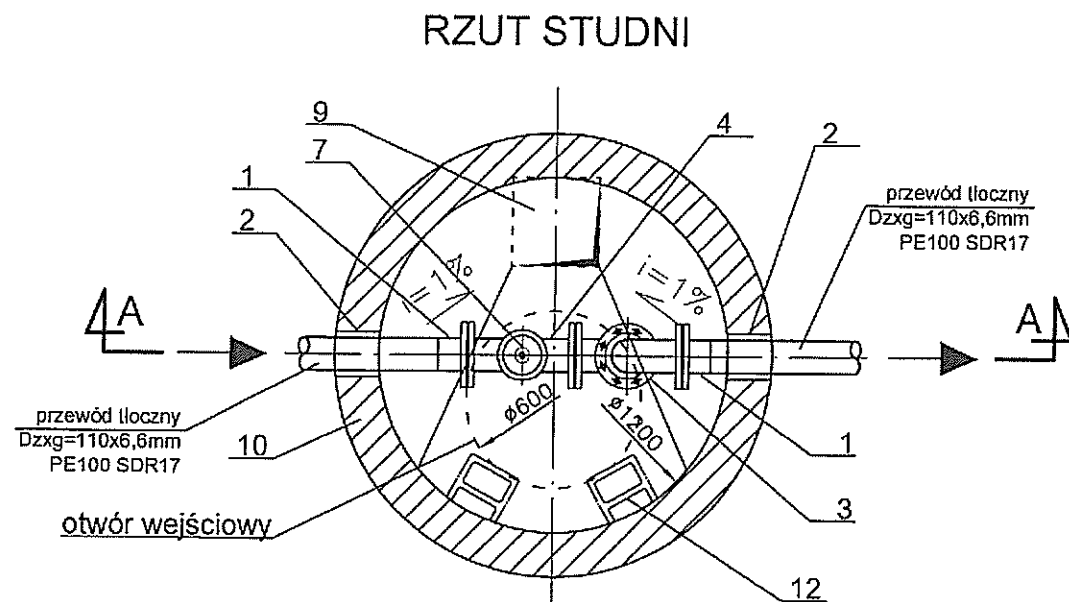
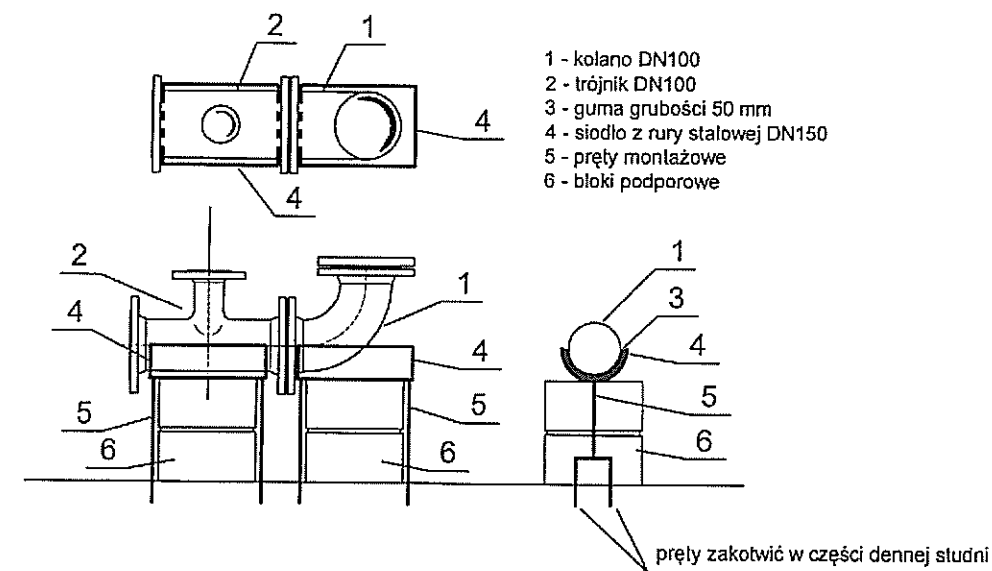
pręty zakotwić w części dennej studni

PROJEKTOWANIE I NADZOROWANIE SIECI I INSTALACJI SANITARNYCH	Funkcja	Imię i nazwisko	Nr uprawnienia	Podpis
<i>mgr inż. GRAŻYNA OŚKO</i> 05-230 KOBYŁKA, ul. BRZOZOWA 24a Biuro: Wołomin, ul. Sikorskiego 1B/2 tel. 600 894 983	Projektowała:	mgr inż. Grażyna Ośko	Wa-507/94	<i>[Signature]</i>
	Sprawdził:	mgr inż. Paweł Wysmulek	MAZ0146/POOS/13	<i>[Signature]</i>
PROJEKT BUDOWLANY				
Temat: Budowa sieci kanalizacji sanitarnej w Radzyminie w ul. Korczaka, Tuwima, Gródki, Ogrodowej, Kwitnącej, Malowniczej wraz z odgałęzieniami do posesji prywatnych. Inwestycja zlok. na dz. nr ew. 11, 32/8, 31/14, 76 obręb 05-04, dz. nr ew. 86, 74/4, 74/3, 19/6, 19/4, 15/1, 85, 74/8, 75/9, 76/8, 76/16 obręb 05-03, dz. nr ew. 72, 12/1, 12/11 obręb 05-05 jednostka ew. Radzymin.				
Tom nr 4: Budowa pompowni PP1 w ul. Ogrodowej wraz z przewodem tłocznym. Inwestycja zlokalizowana na dz. nr ew. 11, 76 obręb 05-04 jednostka ewidencyjna Radzymin				
Inwestor: Przedsiębiorstwo Wodociągów i Kanalizacji Sp. z o.o. w Radzyminie, ul. Komunalna 2, 05-250 Radzymin	Branża: SANITARNA	Data: 02.2015r.		
Nazwa rysunku: Schemat studni odpowietrzającej St3	Nr rysunku: 6	Skala: 1 : 25		



L.P.	WYSZCZEGÓLNIENIE	ŚREDNICA [mm]	MATERIAŁ	ILOŚĆ [SZT.]
1	ELEMENT PE Z KOŁNIERZEM	Ø110/DN100	HDPE ŻELIWO SFEROIDALNE	2
2	PRZEJŚCIE SZCZELNE DLA RURY Ø110	Ø110	RÓŻNY	1
3	ŁUK 90 STOPNI	DN100	ŻELIWO SFEROIDALNE	2
4	TRÓJNIK DN100/DN50	DN100/DN50	ŻELIWO SFEROIDALNE	1
5	RURA TŁOCZNA ZE STALI KO; L=1,5m	DN100	STAL AISI 316L	1
6	ZAWÓR ODCINAJĄCY KULOWY DN50	DN50	STAL AISI 316L	1
7	NASADA PŁUCZĄCA Ø52	50	RÓŻNY	1
8	WŁAZ Ø 0,6m	Ø600	ŻELIWO	1
9	DOŁEK ODWODNIENIOWY	300x300		
10	OBUDOWA STUDNI	Ø1200	Beton B-45	1kpl
11	PŁYTA POKRYWOWA	1200	Beton B-45	1kpl
12	STOPNIE ŻŁAZOWE		ŻELIWO	1kpl
13	OBEJMY MOCUJĄCE RURĘ		STAL AISI 316L	3kpl

SZCZEGÓL ZAMONTOWANIA KOŁANA I TRÓJNIKA NA BLOKU PODPOROWYM



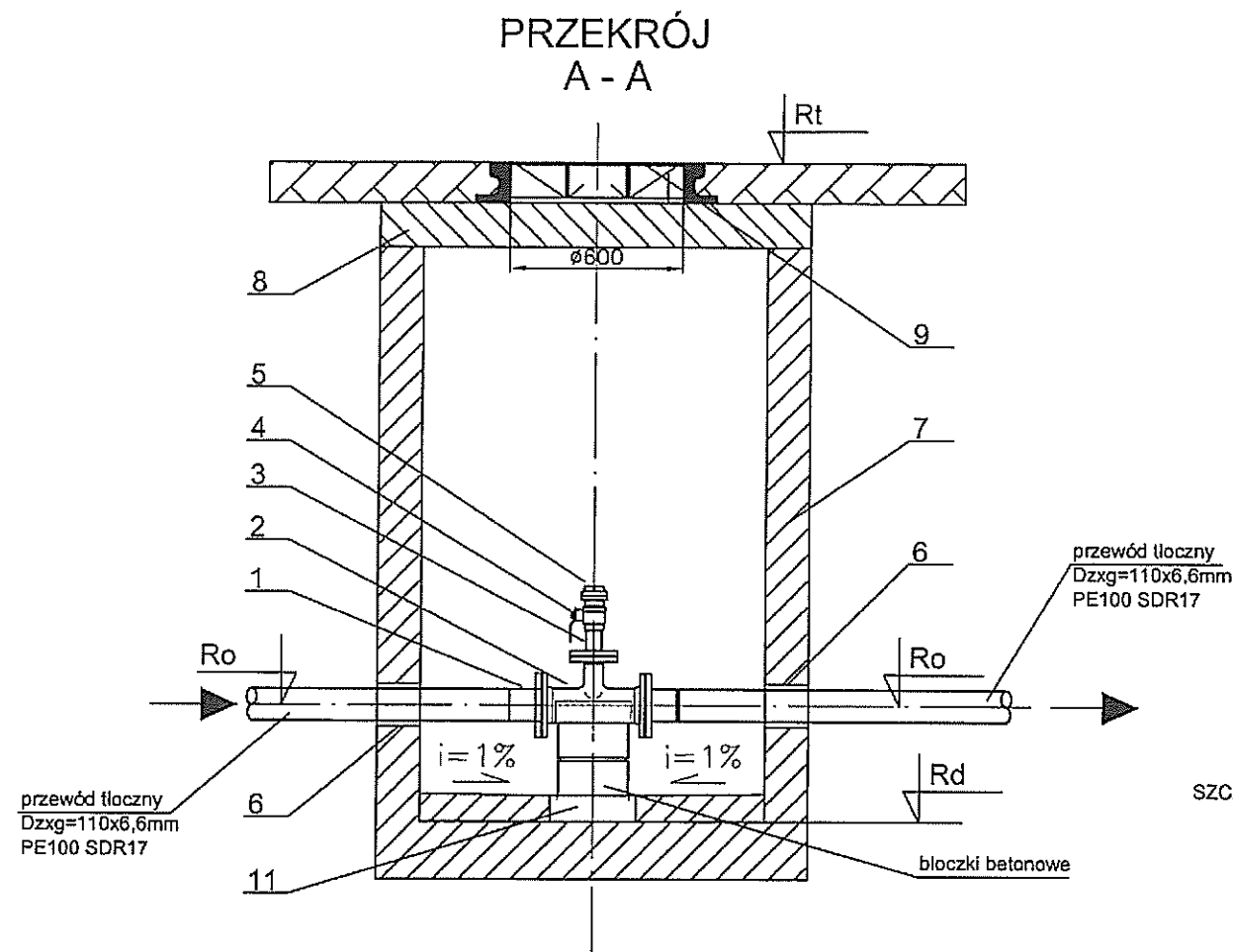
PROJEKTOWANIE I NADZOROWANIE SIECI I INSTALACJI SANITARNYCH	Funkcja	Imię i nazwisko	Nr uprawnień	Podpis
mgr inż. GRAŻYNA OŚKO 05-230 KOBYLKA, ul. BRZOZOWA 24a Biuro Wielomin, ul. Sikorskiego 1B/2 tel. 600 094 983	Projektowała:	mgr inż. Grażyna Ośko	Wa-507/94	
	Sprawdził:	mgr inż. Paweł Wismulek	AAZ0144/PC05/13	

PROJEKT BUDOWLANY

Temat:
Budowa sieci kanalizacji sanitarnej w Radzyminie w ul. Korczaka, Tuwima, Gródki, Ogrodowej, Kwitnącej, Malowniczej wraz z odgałęzieniami do posesji prywatnych.
Inwestycja zlok. na dz. nr ew. 11, 32/8, 31/14, 76 obręb 05-04, dz. nr ew. 86, 74/4, 74/3, 19/6, 19/4, 15/1, 85, 74/8, 75/9, 76/8, 76/16 obręb 05-03, dz. nr ew. 72, 12/1, 12/11 obręb 05-05 jednostka ew. Radzymin.

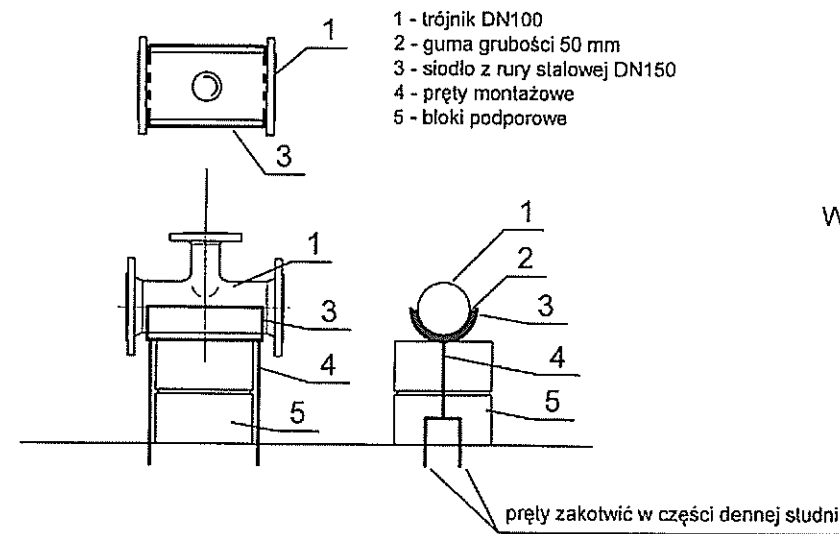
Tom nr 4:
Budowa pompowni PP1 w ul. Ogrodowej wraz z przewodem tłocznym.
Inwestycja zlokalizowana na dz. nr ew. 11, 76 obręb 05-04 jednostka ewidencyjna Radzymin

Inwestor:	Branża		Data:	
	Przedsiębiorstwo Wodociągów i Kanalizacji Sp. z o.o. w Radzyminie, ul. Komunalna 2, 05-250 Radzymin	SANITARNA	02.2015r.	
Nazwa rysunku:	Schemat studni odwadniającej S14		Nr rysunku:	Skala:
			7	1 : 25



L.P.	WYSZCZEGÓLNIENIE	ŚREDNICA [mm]	MATERIAŁ	ILOŚĆ [SZT.]
1	ELEMENT PE Z KOŁNIERZEM	Ø110/DN100	HDPE ŻELIWO SFEROIDALNE	2
2	TRÓJNIK DN100/DN50	DN100/DN50	ŻELIWO SFEROIDALNE	1
3	RURA TŁOCZNA ZE STALI KO; L=0,3m	DN50	STAL AISI 316L	1
4	ZAWÓR ODCINAJĄCY KULOWY DN50	DN50	STAL AISI 316L	1
5	NASADA PŁUCZĄCA Ø52	50	RÓŻNY	1
6	PRZEJŚCIE SZCZELNE DLA RURY Ø110	Ø110	RÓŻNY	1
7	OBUDOWA STUDNI	Ø1400	Beton B-45	1kpl
8	PŁYTA POKRYWOWA	Ø1400	Beton B-45	1kpl
9	WŁAZ Ø 0,6m	Ø600	ŻELIWO	1
10	STOPNIE ŻŁAZOWE		ŻELIWO	1kpl
11	DOŁEK ODWODNIENIOWY	300x300		

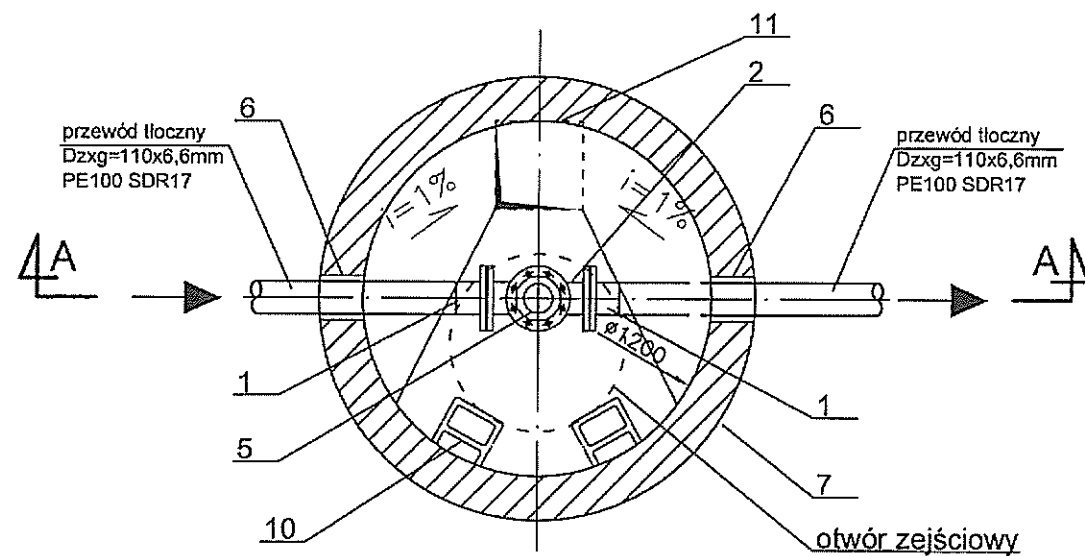
SZCZEGÓŁ ZAMONTOWANIA TRÓJNIKA NA BLOKU PODPOROWYM



WYKAZ RZĘDNYCH STUDNI REWIZYJNYCH

STUDNIA NR	St1	St2
RZĘDNA		
RZ. TERENU	89,82	89,79
RZ. OSI RUROC.	88,13	88,16
RZ. DNA STUD.	87,73	87,76

RZUT STUDNI



PROJEKTOWANIE I NADZOROWANIE	Funkcja	Imię i nazwisko	Nr uprawnień	Podpis
SIECI I INSTALACJI SANITARNYCH mgr inż. GRAŻYNA OŚKO 05-230 KOBYLKA, ul. BRZOSOWA 24a Biuro Wodociąg, ul. Skarskiego 16/2 tel. 600 894 983	Projektowała:	mgr inż. Grażyna Ośko	Wa-507/94	
	Sprawdził:	mgr inż. Paweł Wymułek	MAZ0144/PODS-13	
PROJEKT BUDOWLANY				
Temat: Budowa sieci kanalizacji sanitarnej w Radzyminie w ul. Korczaka, Tuwima, Gródki, Ogrodowej, Kwitnącej, Malowniczej wraz z odgałęzieniami do posesji prywatnych. Inwestycja zlok. na dz. nr ew. 11, 32/8, 31/14, 76 obręb 05-04, dz. nr ew. 86, 74/4, 74/3, 19/6, 19/4, 15/1, 85, 74/8, 75/9, 76/8, 76/16 obręb 05-03, dz. nr ew. 72, 12/1, 12/11 obręb 05-05 jednostka ew. Radzymin.				
Tom nr 4: Budowa pompowni PP1 w ul. Ogrodowej wraz z przewodem tłocznym. Inwestycja zlokalizowana na dz. nr ew. 11, 76 obręb 05-04 jednostka ewidencyjna Radzymin				
Inwestor: Przedsiębiorstwo Wodociągów i Kanalizacji Sp. z o.o. w Radzyminie, ul. Komunalna 2, 05-250 Radzymin	Branża: SANITARNA	Data: 02.2015r.		
Nazwa rysunku: Schemat studni rewizyjnej	Nr rysunku: 8	Skala: 1 : 25		