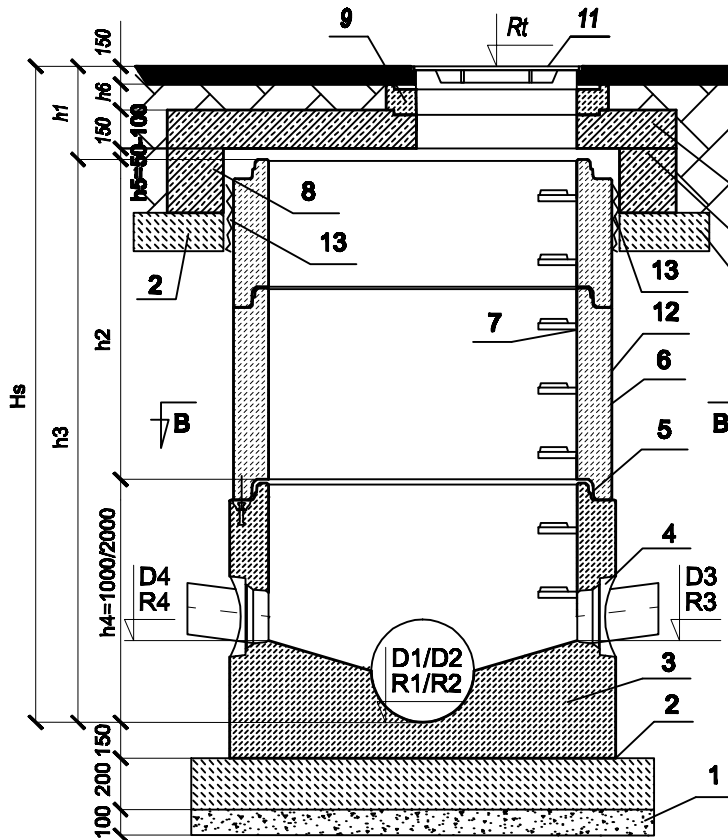


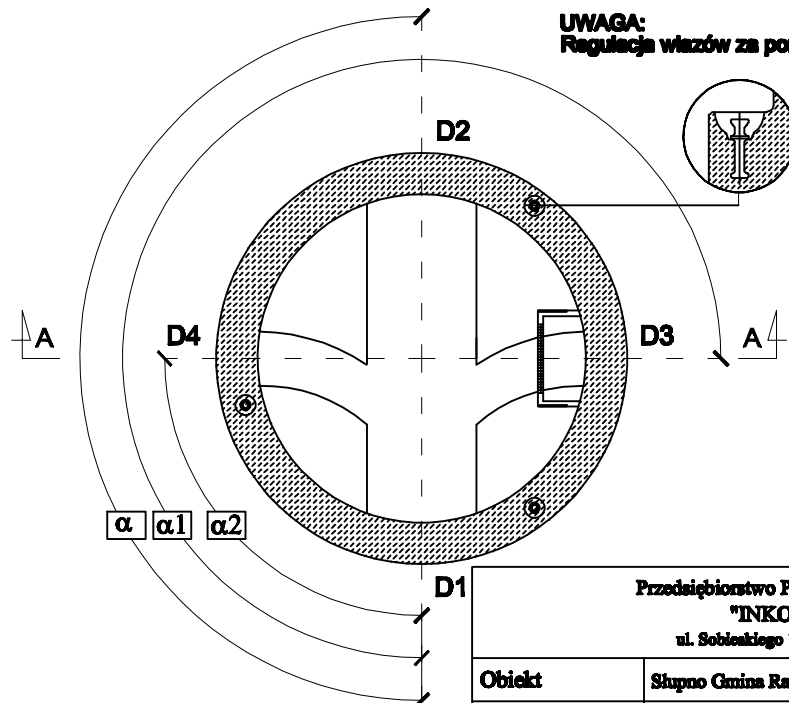
# PRZEKRÓJ A - A

# Studnia rewizyjna DN1000mm



1. Podsyпка piaskowa h=100mm
2. Podbudowa z chudego betonu C12/15 h=200mm
3. Dennica z kinetą monolityczną Wykonana jako jednolity odlew z betonu samozagęszczalnego (SCC), dojrzewający w formie.
4. Przejścia szczelne systemowe w postaci uszczelki zintegrowanej, uszczelki wklejanej w gniazdo w ścianie dennicy lub gniazda na rurę z uszczelką na bosym końcu.
5. Połączenie elementów studni przy pomocy uszczelki samoamarującej SDV np. typ steinhoff, elastostrip lub równoważne
6. Kręgi żelbetowe DN1000mm.
7. Szerokie (podwójne) szczeble zjazdowe w kolorze żółtym, montowane w zakładzie prefabrykacji. Układ stopni drabinkowy, w rozstawie pionowym 250mm. Konstrukcję stopnia stanowi rdzeń stalowy w otulinie tworzywowej, wg PN-EN13101:2004. ALTERNATYWA: Żelwne stopnie zjazdowe kanałowe
8. Pierścień odciążający typ Ø 1,0 - PO1740x1300
9. Płyta przykrywowa typ Ø 1,0 - PPO-1740x600x150 ALTERNATYWA: dla PKT 8 i 9: Pokrywa odciążająca wykonana z betonu SCC jako monolityczny odlew w kształcie pierścienia odciążającego i płyty.
10. Pierścienie wyrównawcze i dystansowe wykonane z recyklatowych tworzyw sztucznych - system TVR T lub równoważne
11. Właz żelwny typ D400 (z zawiasem na zamek)
12. Izolacja abizol 2R+2P
13. Pod pierścieniami - podbudowa betonowa (2) którą należy zdylatować ze ścianą studni rewizyjnej taśmą izolacyjną przyścienną

# PRZEKRÓJ B - B



**UWAGA:**  
Regulacja włazów za pomocą pierścieni z recyklatowych tworzyw sztucznych

Przedsiębiorstwo Projektowania i Realizacji Inwestycji Komunalnych "INKOM" Sp. z o.o. w Białymstoku ul. Sobieńskiego 12, 15-014 Białystok skr. 247 tel./fax (085) 675 35 93			
Obiekt	Słupno Gmina Radzymin - Kanalizacja sanitarna	NR. RYS.	18
Temat	Projekt zagospodarowania terenu	SKALA	---
Inwestor	Przedsiębiorstwo Wodociągów i Kanalizacji Sp. z o.o.	BRANŻA:	Sanitarna
Nazwa rys.	Studnia rewizyjna betonowa DN1000mm		
Projektant:	mgr inż. Mariusz Burakowski	BL/194/01	
Sprawdzający:	mgr inż. Waldemar Jasielczuk	BL/74/88	01.10.2015