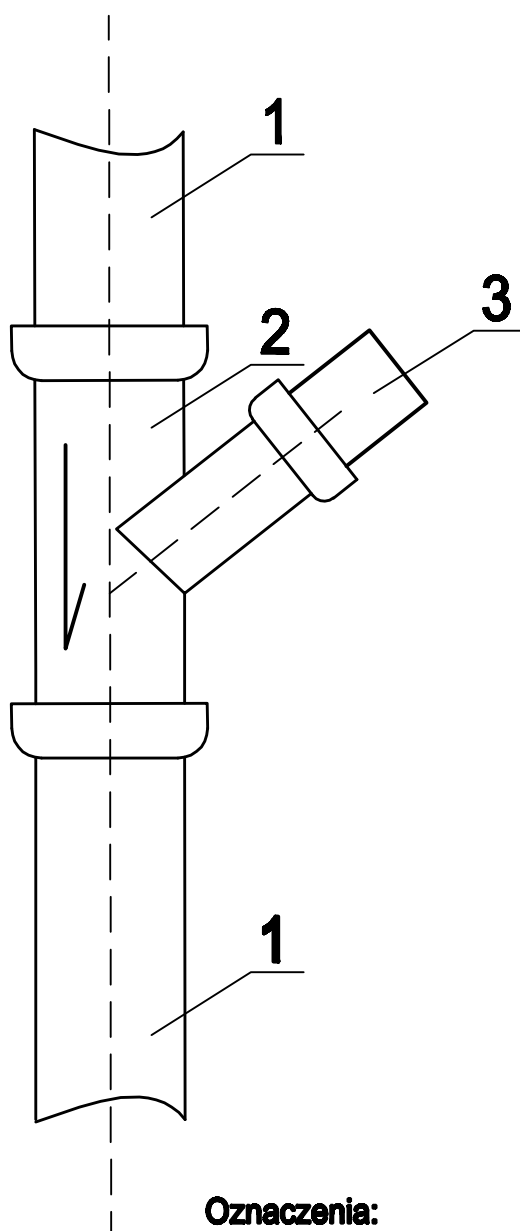


## Schemat włączenia trójnika do kanału sanitarnego



### Oznaczenia:

- 1 - Bosy koniec rury
- 2 - Trójnik PCV kąt 45 do rur kanalizacyjnych
- 3 - rura kanalizacyjna PVC

| Przedsiębiorstwo Projektowania i Realizacji Inwestycji Komunalnych<br>"INKOM" Sp. z o.o. w Białymstoku<br>ul. Sobieskiego 12, 15-014 Białystok str. 247 tel./fax (085) 675 35 93 |                                                      |                             |                   |
|----------------------------------------------------------------------------------------------------------------------------------------------------------------------------------|------------------------------------------------------|-----------------------------|-------------------|
| <b>Obiekt</b>                                                                                                                                                                    | Słupac Gmina Radzymin - Kanalizacja sanitarna        | <b>NR. RYS.</b><br>22       |                   |
| <b>Temat</b>                                                                                                                                                                     | Projekt zagospodarowania terenu                      |                             |                   |
| <b>Inwestor</b>                                                                                                                                                                  | Przedsiębiorstwo Wodociągów i Kanalizacji Sp. z o.o. | <b>SKALA</b><br>—           |                   |
| <b>Nazwa rys.</b>                                                                                                                                                                | Schemat włączenia na trójnik                         | <b>BRANŻA:</b><br>Sanitarna |                   |
| <b>Projektant:</b>                                                                                                                                                               | mgr inż. Mariusz Burakowski                          | BL/194/01                   | <b>01.10.2015</b> |
| <b>Sprawdzający:</b>                                                                                                                                                             | mgr inż. Waldemar Jasielczuk                         | BL/74/88                    |                   |