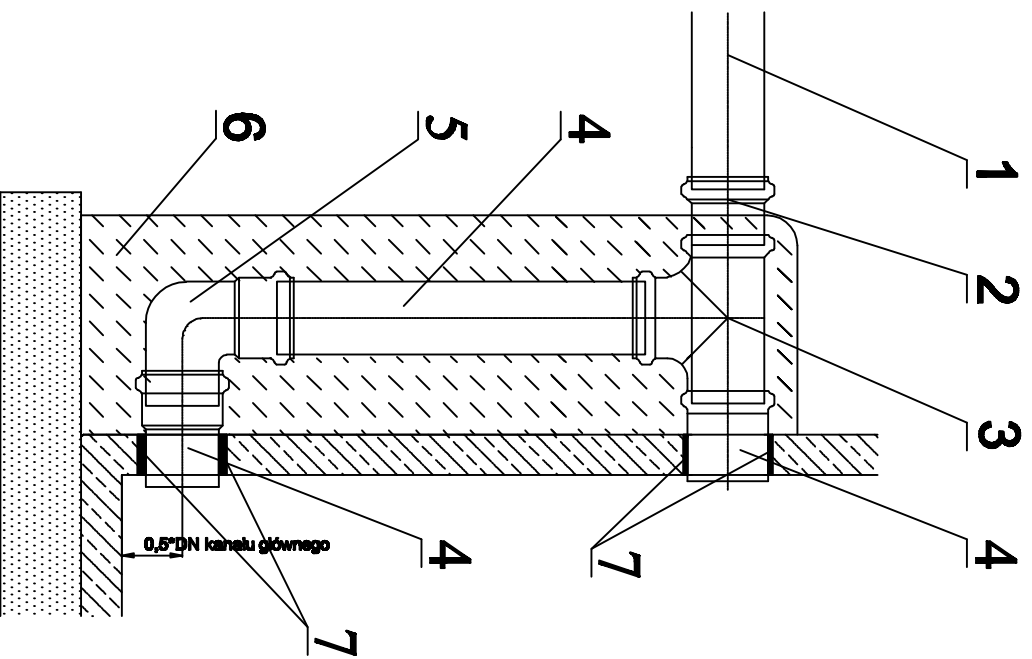


Szczegóły włączenia przepadu zewnętrznego
do studni betonowej

Szczegóły włączenia przepadu wewnętrznego
do studni betonowej

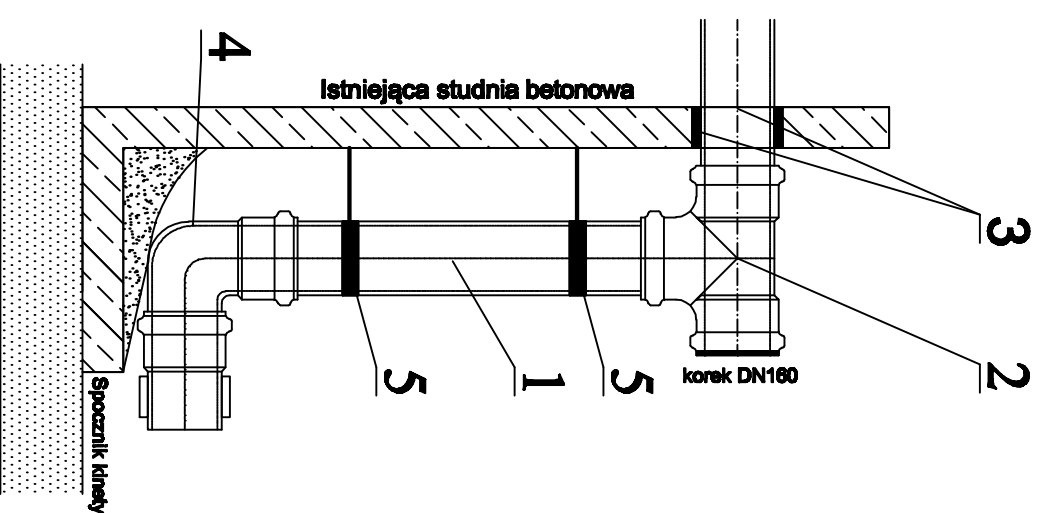


Zestawienie przepadów zewnętrznych

tabela wymiarów			
NUMER STUDZENI	RZĘDNA WIŁOTU KANWU GÓRNEGO	RZĘDNA PRZEPADU DOLNEGO	ROZNICA WYSOKOŚCI
S1	88,25	85,58	0,87
S5	87,75	86,34	1,41
S7	88,45	86,88	1,87
S11	88,00	86,82	1,18
S124	88,70	86,13	0,57
S125	87,15	86,28	0,89
S116	88,70	86,78	0,94
S162	88,01	87,08	0,88
S194	87,80	87,04	0,78
S170	87,10	86,80	1,00
S284	88,80	87,80	1,00

Zestawienie elementów

NUMER	NAZWA ELEMENTU	ILOŚĆ
1	Rury kanalizacyjne PVC D200	11,82m
2	Złącza RUPA PVC / RUPA KAMIONKA	11 szt.
3	Tęgiak odwrócony/ łamkowy D200 90°	11 szt.
4	Rury łamkowe D200	11,82m
5	Kolano łamkowe D200 90°	11 szt.
6	Bełta B-20, dobetonowania zabezpieczono od czynników zewnętrznych powłoką epoksydową zabezpieczającą aluminem lub podobnym równoważnym (betonowanie przepadów wraz z tęgiakami)	11 szt.
7	Przejście systemowe typu szczelnego	22 szt.



Zestawienie przepadów wewnętrznych

tabela wymiarów			
NUMER STUDZENI	RZĘDNA WIŁOTU KANWU GÓRNEGO	RZĘDNA PRZEPADU DOLNEGO	ROZNICA WYSOKOŚCI
S3	87,80	86,88	1,82
S4	87,38	86,20	1,18
S12	88,22	87,04	1,18
S13	88,57	87,39	1,18
S14	88,82	87,54	1,08
S16	88,00	86,88	1,14
S20	88,30	87,22	0,98
S144	87,77	87,15	0,82
S165	87,70	86,31	2,39
S173	88,85	86,71	0,94
S188	88,10	87,38	0,77
S231	88,10	87,89	0,51
S251	88,10	86,80	1,00
S251	88,20	86,80	1,70

Zestawienie elementów

NUMER	NAZWA ELEMENTU	ILOŚĆ
1	Rury kanalizacyjne PVC DN160	17,19 m
2	Tęgiak odwrócony PVC DN160 90°	14 szt.
3	Tęgiak uszczelniany DN160	14 szt.
4	Kolano PVC DN160 90°	14 szt.
5	Odpływ odporno na agresywno działanie ścieków ze stali inwacodornej 316L	28 szt.

Przedsiębiorstwo Projektowania i Realizacji Inwestycji Komunalnych			
"INKOM" Sp. z o.o. w Białymostku			
ul. Sobolewskiego 12, 13-014 Białymostek str. 247 tel./fax (085) 673 33 93			
Obiekt	Skłapno Gminie Raławczyn - Kanalizacja sanitarna	NR. STR.	23
Temat	Projekt zagospodarowania terenu	RYMA	---
Investor	Przedsiębiorstwo Wodociągów i Kanalizacji Sp. z o.o.	ZBRAWZA	Substancja
Nazwa tytu.	Schemat wykonania przepadu		
Projektant:	mgr inż. Mariusz Burakowski		
Sprawdzający:	mgr inż. Waldemar Jasiełczak		01.10.2015