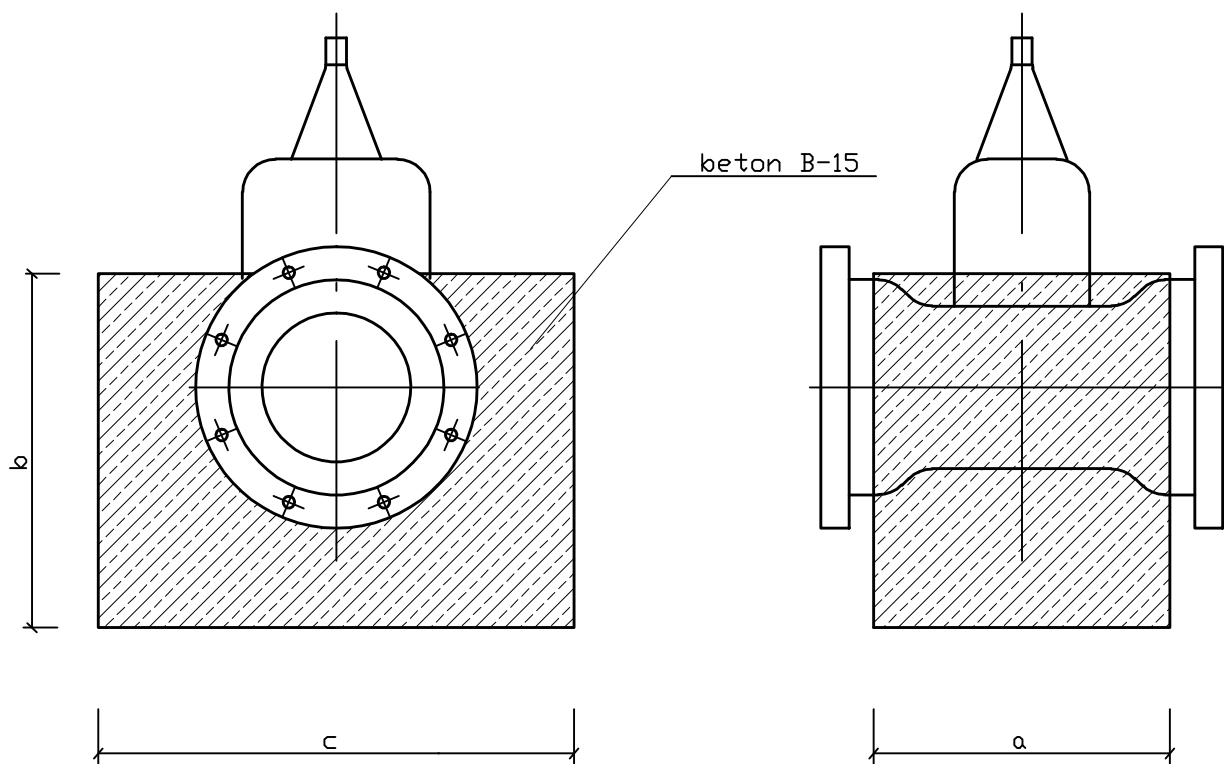


# Blok betonowy pod zasuwę



Średnica	Zasuwa kołnierzysta		
	a	b	c
80	180	200	480
100	200	220	500
150	250	280	550
200	300	340	600
250	350	395	650
300	400	445	700
350	450	495	750
400	490	550	800

Przedsiębiorstwo Projektowania i Realizacji Inwestycji Komunalnych "INKOM" Sp. z o.o. w Białymstoku ul. Sobieskiego 12, 15-014 Białystok okr. 247 tel./fax (085) 675 35 93			
Obiekt	Słupno Gmina Radzymin - Kanalizacja sanitarna		NR. RYS. 26
Temat	Projekt zagospodarowania terenu		SKALA
Inwestor	Przedsiębiorstwo Wodociągów i Kanalizacji Sp. z o.o.		—
Nazwa rys.	Blok betonowy pod zasuwę		BRANŻA: Sanitarna
Projektant:	mgr inż. Mariusz Burakowski	BL/194/01	01.10.2015
Sprawdzający:	mgr inż. Waldemar Jasielczuk	BL/74/88	