



PROJEKT BUDOWLANY

Budowa sieci kanalizacji sanitarnej $\phi 200$ PVC

wraz z opiniami i uzgodnieniami
Kategoria obiektu budowlanego - XXVI

ul. Traugutta
Radzymin dz. ew. nr 76, 86/10, 86/12, 86/14,
obr. 04-02 (143409_4.0020)
j. ewid. Radzymin – miasto (143409_4)

Załącznik do decyzji (postanowienia)
nr, z dnia 14.05.2017.
znak

STAROSTWO
POWIATOWE W WOŁOMINIE
Wydział Budownictwa
05-250 Radzymin
ul. Plac Konstytucji 3 Maja 19

gm. Radzymin

Inwestor:

IMIĘ I NAZWISKO	DATA	PODPIS
Projektant: Magdalena Kownacka upr. bud. nr MAZ/0462/POOS/07	22.05.2017	<i>mgr inż. Magdalena Kownacka</i> Uprawnienia budowlane do projektowania bez ograniczeń w specjalności instalacyjnej w zakresie sieci, instalacji, urządzeń cieplnych, wentylacyjnych, gazowych, wodociągowych i kanalizacyjnych nr MAZ/0462/POOS/07
Sprawdzający: Artur Jakub Ładka upr. bud. nr MAZ/0203/PWOS/11		<i>mgr inż. Artur Ładka</i> Uprawnienia budowlane do projektowania i kierowania robotami budowlanymi bez ograniczeń w specjalności instalacyjnej w zakresie sieci, instalacji, urządzeń cieplnych, wentylacyjnych, gazowych, wodociągowych i kanalizacyjnych Nr ewid. MAZ/0203/PWOS/11
Opracował: inż. Krzysztof Hetmańczyk		<i>Krzysztof Hetmańczyk</i>

Przedsiębiorstwo Wodociągów
i Kanalizacji Sp. z o.o.
opłynięcie czasu 26.05.17

Ładka Artur

A Część opisowa

- Strona tytułowa str. 1
- Spis zawartości projektu str. 2
- Uprawnienia budowlane projektanta wraz z zaświadczeniem przynależności do MOIIB i o ubezpieczeniu str. 3
- Uprawnienia budowlane sprawdzającego wraz z zaświadczeniem przynależności do MOIIB i o ubezpieczeniu str. 4
- Oświadczenie projektanta str. 5
- Warunki techniczne str. 6-7
- Opis techniczny str. 8-10
- Informacja dotycząca BIOZ str. 11-12
- Protokół z narady koordynacyjnej str. 13-14
- Opis do projektu zagospodarowania terenu str. 15
- Sposób ułożenia rur w wykopie str. 20
- Rysunek studni str. 21-22a
- Treść księgi wieczystej str. 23-25
- Decyzja lokalizacyjna str. 26
- Opinia geotechniczna str. 27-43

B Część rysunkowa

- Projekt zagospodarowania terenu str. 16
- Orientacja str. 17
- Rysunek projektowy str. 18
- Profil podłużny str. 19

STAROSTWO
POWIATOWE W WOŁOMINIE
Wydział Budownictwa
05-250 Radzymin
ul. Plac Konstytucji 3 Maja 19

OPIS TECHNICZNY

1. Podstawa opracowania

- Warunki techniczne wydane przez Przedsiębiorstwo Wodociągów i Kanalizacji Sp. z o.o., ul. Komunalna 2, 05-250 Radzymin nr L.dz.532/2015 z dnia 20.02.2015 oraz L.dz.533/2015 z dnia 20.02.2015 do wykonania projektu sieci kanalizacji sanitarnej w m. Radzymin, ul. Traugutta, gm. Radzymin
- Uzgodnienie Starostwa Wołomińskiego: nr PODK.6630.139.2017 z dnia 01.03.2017
- Aktualna mapa w skali 1:500 do celów projektowych
- Wizja w terenie

Niniejszy projekt budowlany jest wykonany zgodnie z ustaleniami obowiązującego miejscowego planu zagospodarowania przestrzennego, uchwalonego przez Radę Miasta Radzymin (uchwała nr 389/XXXIV/2014 z dnia 4.02.2014 r.).

2. Zakres opracowania

Opracowanie obejmuje wykonanie projektu budowlanego:

- Sieci kanalizacji sanitarnej w drodze dojazdowej do ul. Traugutta Ø200 PVC-U SN8 SDR 34, Lc = 50,0m
- Studni z kręgów betonowych Ø1200, wąż do studni zaprojektowano jako wąż żeliwny typu ciężkiego (D400) – szt. 2
- Studni z kręgów betonowych Ø1000, wąż do studni zaprojektowano jako wąż żeliwny typu ciężkiego (D400) – szt. 1
- Studni PP Ø425, wąż do studni zaprojektowano jako wąż żeliwny typu ciężkiego (D400) – szt. 3

Lp.	Rodzaj sieci	Średnica	Długość	Nr działki
1.	Sieć kanalizacji sanitarnej	Ø200 PVC	50,0m	76, 86/10, 86/12, 86/14

3. Stan istniejący

Ulica Traugutta w Radzyminie, w której projektowana jest sieć kanalizacji sanitarnej, jest terenem uzbrojonym w infrastrukturę podziemną: sieć wodociagową, sieć kanalizacji sanitarnej, sieć gazową, sieć elektroenergetyczną oraz sieć telekomunikacyjną. Ulica posiada nawierzchnię utwardzoną (betonową). Droga dojazdowa do ul. Traugutta jest terenem uzbrojonym w sieć elektroenergetyczną. Droga posiada nawierzchnię nieutwardzoną.

4. Opis projektowanej sieci kanalizacji sanitarnej

Zgodnie z warunkami technicznymi wydanymi przez Przedsiębiorstwo Wodociągów i Kanalizacji Sp. z o.o w Wołominie, ul. Komunalna 2, 05-250 Radzymin zaprojektowano sieć kanalizacji sanitarnej z rur Ø200 PVC-U SN8 SDR34 łączonych na uszczelkę gumową. Projektowaną sieć kanalizacji sanitarnej w drodze dojazdowej do ul. Traugutta w Radzyminie należy podłączyć do istniejącego kanału grawitacyjnego Ø200 PVC znajdujące się w ul. Traugutta, dz. 76, obr. 04-02.

5. Montaż sieci

Rurociągi PVC-U kielichowe SN8 łączone będą na uszczelki gumowe, ściśle wg wskazań producenta podanych w instrukcji. Na przewodach stosować studzienki przy każdej

1200. Przy studni betonowej przewidzieć pierścień odciążający. Stosować włązy z żeliwa sferoidalnego na zamek o nośności do 40 ton. Spadek sieci DN 200 PVC nie powinien być mniejszy niż 0,5%.

6. Próby

Próby należy przeprowadzić przed zasypaniem przewodów. Sieć kanalizacji należy poddać próbie szczelności wg. PN-EN 1610:2002. Badanie powinno być przeprowadzone z użyciem wody.

7. Roboty ziemne

Wykopy pod projektowaną sieć należy wykonać wg normy PN-B-10736:1999 i PN-EN1610. W miejscach zbliżeń do istniejącego uzbrojenia podziemnego wykopy wykonać ręcznie. Szerokość wykopu dla kanalizacji 0,8m. Ziemię wykopaną składować na odkład. Nadmiar ziemi należy odwieźć w miejsce wskazane przez inwestora. Ze względu na prace w terenie zagospodarowanym, projektuje się wykopy wąsko przestrzenne zabezpieczone ściankami Larssena.

Na całej długości sieci konieczne jest zabezpieczenie ścian wykopu. Po ułożeniu sieci i wykonaniu prób, rury zasypać piaskiem do wysokości 30 cm ponad wierzch przewodu, zagęścić, a następnie zasypać warstwami z odpowiednim zagęszczeniem gruntu. Współczynnik zagęszczenia gruntu powinien wynosić 0,98% w skali Proctora. Po zakończeniu prac ziemnych nawierzchnie należy przywrócić do stanu pierwotnego.

Całość prac wykonać zgodnie z projektem, technologią wykonawstwa, przepisami BHP oraz w oparciu o polskie normy (m.in. PN-EN 1610:2002 i PN-92/B-10735). Obowiązują: Warunki Techniczne Wykonania i Odbioru Robót Budowlano – Montażowych cz. II – Instalacje Sanitarne i Przemysłowe, Warunki Techniczne Wykonania i Odbioru Sieci Kanalizacyjnych (COBRTI Instal W-wa 2001r.).

Wykopy należy zabezpieczyć barierkami ochronnymi, oznakować tablicami informacyjnymi, a w pasie drogowym dodatkowo oznaczyć światłami ostrzegawczymi i znakami o prowadzeniu robót w sposób zapewniający bezpieczeństwo ruchu pojazdów i pieszych. Nad wykopami należy wykonać kładki z barierkami dla ruchu pieszego.

8. Warunki gruntowo wodne

Przeprowadzone badania geotechniczne (dołączone do projektu jako oddzielne opracowanie) wykazały:

- odwiert I od poziomu porównawczego (88,50m n.p.m.) głębokość:
 - 0 – 0,40m – nasyp (fragmenty cegły i gruzu), czarny
 - 0,40m – 0,80m – torf, brązowo - czarny
 - 0,80m – 1,20m – piasek drobny, żółty
 - 1,20m – 2,00m – glina pylasta zwięzła na pograniczu iłu, brązowo - szara
 - 2,00m – 4,00m – ił, brązowo - szary

Ustabilizowane zwierciadło wody gruntowej stwierdzono na głębokości 0,40m licząc od poziomu porównawczego.

Zgodnie z w/w badaniami ustala się **warunki gruntowe proste oraz II kategorię geotechniczną** (rozporządzenie Ministra z dnia 25.04.2012 r. poz. 463).

9. Odwodnienie wykopów

Badania geologiczne wykazały wysoki poziom wód gruntowych. Zaleca się wykonywanie robót w okresie letnim, takim aby poziom wód gruntowych, naturalnie był jak najniższy. Z powodu wysokiego stanu wód, i żeby nie naruszać istniejących warstw geologicznych projektuje się osuszenie wykopów za pomocą igłofiltrów. Wodę należy odprowadzić do rowów melioracyjnych po wcześniejszym uzgodnieniu z inwestorem. Rzeczywiste

projektuje się osuszenie wykopów za pomocą igłofiltrów. Wodę należy odprowadzić do rowów melioracyjnych po wcześniejszym uzgodnieniu z inwestorem. Rzeczywiste godziny pompowania wody powinny być wpisane do dziennika pompowania i potwierdzone wpisem Kierownika Budowy lub Inspektora nadzoru.

10. Wpływ inwestycji na środowisko

Przedsięwzięcie polegające na budowie sieci kanalizacji sanitarnej nie spełnia kryteriów określonych w Dz. U. nr. 158 poz. 1105 i nie zalicza się do przedsięwzięć mogących znacząco oddziaływać na środowisko, dla których konieczne jest uzyskanie decyzji o środowiskowych uwarunkowaniach na realizację przedsięwzięcia. W związku z powyższym dla niniejszego przedsięwzięcia nie jest konieczne uzyskanie decyzji o środowiskowych uwarunkowaniach na realizację przedsięwzięcia.

11. Uwagi końcowe

Kręgi dla studni betonowej 1200mm należy montować z gotową kinetą wykonaną fabrycznie. Kręgi należy zabezpieczyć antykorozyjnie. Kręgi należy łączyć na uszczelkę gumową. Dla studni 1200mm zamontować betonowy pierścień wokół studni dn 2000mm. W studzienkach betonowych zastosować pierwszy krąg o wysokości 1,0m.

12. Zestawienie materiałów

Rura PVC-U ø 200 SN 8 SDR 34	50,0m
Studzienka 1200 betonowa	szt. 2
Studzienka 1000 betonowa	szt. 1
Studzienka 425 PP	szt. 3
Właz żeliwy 600 (typ D400)	szt. 3
Właz żeliwy 425 (typ D400)	szt. 3

PROJEKTANT

mgr inż. Augustyna Kowalska
Upewnienia budowlane do projektowania
bez ograniczeń w specjalności instalacyjnej
w zakresie sieci, instalacji i urządzeń
ciepłych, wentylacyjnych, gazowych,
wodociągowych i kanalizacyjnych
Nr ewid. 10426200/PW05/11

SPRAWDZAJĄCY

mgr inż. Artur Ładka
Upewnienia budowlane do projektowania
i kierowanie robotami budowlanymi bez ograniczeń
w specjalności instalacyjnej w zakresie sieci,
instalacji i urządzeń ciepłych, wentylacyjnych,
gazowych, wodociągowych i kanalizacyjnych
Nr ewid. 10426200/PW05/11

OPRACOWAŁ

STAROSTWO
POWIATOWE W WOŁOMINIE
Wydział Budownictwa
05-250 Radzymin
ul. Plac Konstytucji 3 Maja 19

**INFORMACJA
DOTYCZĄCA BEZPIECZEŃSTWA I OCHRONY ZDROWIA**

I.

1. Nazwa i adres obiektu budowlanego

Sieć kanalizacji sanitarnej ułożona w miejscowości Radzymin, ul. Traugutta, dz. ew. nr 76, 86/10, 86/12, 86/14, obr. 04-02 (143409_4.0020), j. ew. Radzymin - miasto (143409_4), gm. Radzymin.

2. Imię i nazwisko inwestora – adres

Województwo Mazowieckie, Powiat Wołomiński, Miasto Radzymin, ul. Traugutta 100, 05-110 Radzymin

3. Imię i nazwisko oraz adres projektanta

Magdalena Kownacka - upr. bud. nr MAZ/0462/POOS/07

II.

4. Zakres robót oraz kolejności realizacji

Przewiduje się wybudowanie sieci kanalizacji sanitarnej poprzez:

- składowanie materiałów
- wykonanie wykopu dla kanalizacji
- wykonanie podsypki
- montaż rur w wykopie
- wykonanie nadsypki
- zasypkę wykopu
- prace wykończeniowe
- zagospodarowanie placu budowy
- odbiory techniczne

5. Wykaz istniejących obiektów budowlanych:

- sieć wodociągowa
- sieć gazowa
- sieć kanalizacji sanitarnej
- sieć elektroenergetyczna
- sieć telekomunikacyjna

6. Wskazania elementów zagospodarowania działki, które mogą stwarzać zagrożenie bezpieczeństwa i zdrowia ludzi

- **nie występują.**

7. Wskazanie dotyczące przewidywanych zagrożeń występujących podczas realizacji robót budowlanych

- **nie występują.**

8. Wskazanie sposobu prowadzenia instruktażu pracowników :

- **bezpośredni nadzór nad bezpieczeństwem i higieną pracy na budowie sprawuje kierownik budowy,**
- należy przeprowadzić szkolenie ogólne i stanowiskowe pracowników w zakresie BHP i Ppoż,
- pracodawca ponosi odpowiedzialność za stan bezpieczeństwa pracy i ochrony zdrowia w czasie wykonywania robót,
- należy przestrzegać zasad i wymagań zawartych w Rozporządzeniu Ministra Infrastruktury z dnia 06.02.2003r w sprawie BHP podczas wykonywania robót budowlanych (Dz. U. Nr 47 poz. 401).

9. Wskazanie środków technicznych i organizacyjnych, zapobiegających niebezpieczeństwom wynikającym z wykonywania robót budowlanych:

- prace ziemne i montażowe należy wykonywać zgodnie z projektem budowlanym, warunkami pozwolenia na budowę oraz przepisami i normami,
- **roboty wykonywać pod nadzorem osoby posiadającej odpowiednie uprawnienia budowlane w odpowiedniej specjalności,**
- pracę mogą wykonywać tylko pracownicy odpowiednio przeszkoleni w zakresie BHP i Ppoż. Oraz o odpowiednich kwalifikacjach zawodowych,
- wyposażyć pracowników w odzież i obuwie robocze, bezpieczny i sprawny sprzęt oraz narzędzia,
- wyposażyć pracowników w środki łączności np. telefon komórkowy,
- wykonywanie robót ziemnych w bezpośrednim sąsiedztwie instalacji podziemnych należy **wykonywać tylko ręcznie,**
- przy wykonywaniu robót ziemnych sprzętem zmechanizowanym (minikoparka) należy wyznaczać teren niebezpieczny i odpowiednio go oznakować.

Wymagania BHP podczas eksploatacji maszyn i innych urządzeń technicznych do robót ziemnych, budowlanych i drogowych określa Rozporządzenie Ministra Gospodarki z dnia 20.09.2001r – (Dz. U. Nr 118 poz. nr 1263).

Realizacja projektowanego zamierzenia budowlanego **nie pociąga za sobą wykonywania robót budowlanych wymienionych w art. 21a ust. 2 Ustawy Prawo Budowlane.**

Dlatego też, zgodnie z art. 21a ust. 1a pkt. 1 i 2 oraz art. 42 ust. 2 pkt. 2 i ust. 3a, **Kierownik budowy nie jest zobowiązany do sporządzania PLANU BEZPIECZEŃSTWA I OCHRONY ZDROWIA oraz umieszczenia na budowie ogłoszenia zawierającego dane dotyczące BIOZ.**

PROJEKTANT

M. K.
M. K. Kierownik budowy
Uprawnienia budowlane do projektowania
bez ograniczeń w specjalności instalacyjnej
w zakresie sieci, instalacji urządzeń
ciepłowniczych, wentylacyjnych, gazowych,
wodociągowych i kanalizacyjnych
nr MAZ/1046/21P/05

OPRACOWAŁ

M. K.

STAROSTWO
POWIATOWE W WOŁOMINIE
Wydział Budownictwa
05-250 Radzymin
ul. Plac Konstytucji 3 Maja 19

Wołomin dnia 01.03.2017

Starosta Wołomiński
ul. Prądyńskiego 3
05-200 Wołomin

Protokół z narady koordynacyjnej w sprawie usytuowania projektowanych sieci uzbrojenia terenu.

Znak Sprawy: **PODK. 630.139.2017**

Data wpływu wniosku: 17.02.2017

Sposób przeprowadzenia narady koordynacyjnej : SPOTKANIE (posiedzenie)
Miejsce przeprowadzenia narady koordynacyjnej : Wołomin ul. Powstańców 8/10

Lokalizacja obiektu: Radzymin droga dojazdowa do ul. Traugutta , dz. ew. 76, 86/10, 86/12, 86/14, 86/15, 86/16, obr. 04-02 gm. Radzymin

Przedmiot narady: sieć gazowa z przyłączami , sieć kanalizacji sanitarnej z przyłączami , sieć wodociągowa z przyłączami

Wnioskodawca: Gaz media projekt Sp. z o.o.

Inwestor: PSG Sp. z o.o.

Przewodniczący Narady Koordynacyjnej: Bożena Kowalewska - Główny Specjalista w Powiatowym Ośrodku Dokumentacji Geodezyjnej i Kartograficznej

Uwagi i zalecenia uczestników narady koordynacyjnej:

RE - w miejscu dołączenia projektowanej sieci urządzeń z istniejącą linią kablową SN-15kV nie istniejące kable SN-15kV należy izolować przy ochronie typu AROT o sr. 160 mm pod bezpośrednim nadzorem pracowników RE Legionowo tel. (22) 767-50-12

STAROSTWO
POWIATOWE W WOŁOMINIE
Wydział Budownictwa
05-250 Radzymin
ul. Plac Konstytucji 3 Maja 19

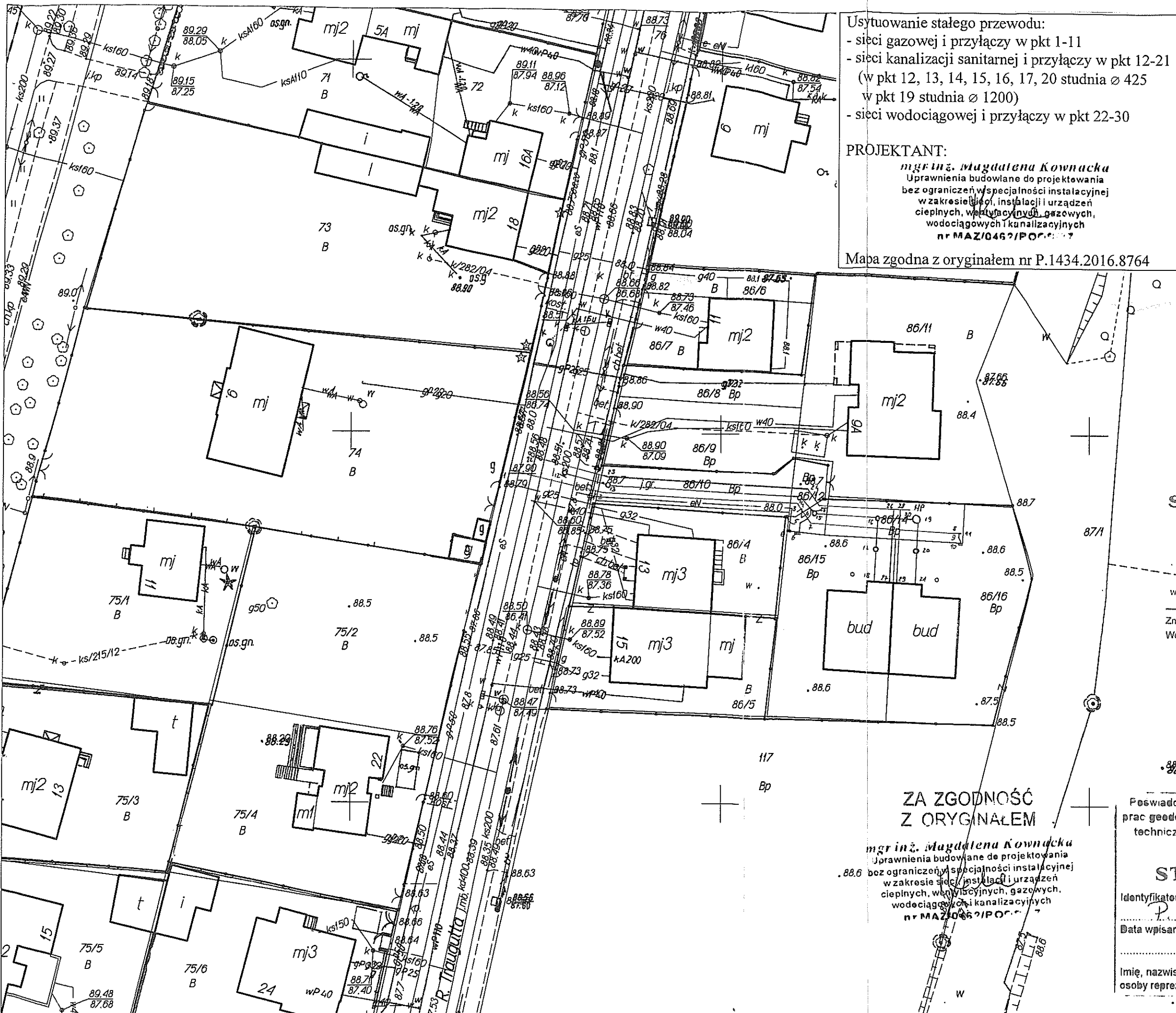
MAPA DO CELÓW PROJEKTOWYCH

Oznaczenie kancelaryjne pracy geodezyjnej	L.dz. 6640.9300.2016	
	KERG : 094-1441/16	
Miejscowość	Radzymin ul. Traugutta	
Jednostka ewidencyjna	nazwa	Radzymin -miasto
	identyfikator	143409_4
Obręb ewidencyjny	nazwa	0020-04-02
	identyfikator	143409_4.0020
Skala mapy	1 : 500	
Nazwa układu współrzędnych	prostokątnych płaskich	2000/7
	wysokości	Kronsztadt 86
Oznaczenie granic obszaru, który był przedmiotem aktualizacji	żółty	
Oznaczenie i informacje o służebnościach gruntowych mających wpływ na zagospodarowanie gruntów, zlokalizowanych w granicach projektowanych inwestycji	Wykonano bez ustalenia służebności	
USŁUGI GEODEZYJNE inż. Urbanowicz Cezary ul. Wołomińska 21 05-230 Kobyłka tel.: 501-625-661 email: cezaryurbanowicz@wp.pl	GEODETA UPRAWNIENI <i>Ułupa</i> mgr inż. Michał Kosz... Nr upr. 14221	

Usytuowanie stałego przewodu:
- sieci gazowej i przyłączy w pkt 1-11
- sieci kanalizacji sanitarnej i przyłączy w pkt 12-21
(w pkt 12, 13, 14, 15, 16, 17, 20 studnia \varnothing 425
w pkt 19 studnia \varnothing 1200)
- sieci wodociągowej i przyłączy w pkt 22-30

PROJEKTANT:
mgr inż. Magdalena Kownacka
Uprawnienia budowlane do projektowania bez ograniczeń w specjalności instalacyjnej w zakresie sieci, instalacji i urządzeń cieplnych, wentylacyjnych, gazowych, wodociągowych i kanalizacyjnych nr MAZ/0462/POC...

Mapa zgodna z oryginałem nr P.1434.2016.8764



143409_4.0020

STAROSTA WOŁOMIŃSKI
Na podstawie art. 23b ustawy z dnia 17 maja 1989 r. - Prawo geodezyjne i kartograficzne (tj. Dz. U. z 2015 r. poz. 520 z późn. zmianami) informuje, że niniejsza dokumentacja była przedmiotem narady koordynacyjnej. Naradę przeprowadzono w siedzibie organu w formie z udziałem uczestników narady za pomocą środków komunikacji elektronicznej.
Znak sprawy: PODK. 6630.139.2014
Wołomin dn. 2017-03-01
Z up. Starosty Wołomińskiego
PRZEWODNICZĄCY
NARADY KOORDYNAcyjNEJ
(podpis przewodniczącego narady)
Bożena Kowalewska
STAROSTWO POWIATOWE W WOŁOMINIE
Wydział Budownictwa
05-250 Radzymin
ul. Plac Konstytucji 3 Maja 18

ZA ZGODNOŚĆ Z ORYGINAŁEM

mgr inż. Magdalena Kownacka
Uprawnienia budowlane do projektowania bez ograniczeń w specjalności instalacyjnej w zakresie sieci, instalacji i urządzeń cieplnych, wentylacyjnych, gazowych, wodociągowych i kanalizacyjnych nr MAZ/0462/POC...

Poświadczam, że niniejszy dokument został opracowany w wyniku prac geodezyjnych i kartograficznych, których rezultaty zawiera operat techniczny wpisany do ewidencji materiałów państwowego zasobu geodezyjnego i kartograficznego

STAROSTA WOŁOMIŃSKI

Identyfikator ewidencyjny materiału zasobu - operat techniczny:
P.1434.2016.8764
Data wpisania operatu technicznego do ewidencji materiałów zasobu:
2016-12-08
Imię, nazwisko i podpis osoby reprezentującej organ:
Piotr Glebicki
Z up. Starosty Wołomińskiego
NACZELNIK
Powiatowego Ośrodka Dokumentacji Geodezyjnej i Kartograficznej

OPIS DO PROJEKTU ZAGOSPODAROWANIA TERENU

1. Przedmiotem inwestycji jest budowa sieci kanalizacji sanitarnej ułożonej w ziemi w m. Radzymin, ul. Traugutta, dz. ew. nr 76, 86/10, 86/12, 86/14, obr. 04-02 (143409_4.0020), j. ew. Radzymin - miasto (143409_4), gm. Radzymin, wykonanej z tworzywa sztucznego – PVC w celu odprowadzenia ścieków.
2. Na terenie działek znajduje się droga dojazdowa wraz z towarzyszącą jej infrastrukturą techniczną.
3. Projektuje się budowę sieci kanalizacji sanitarnej z rur PVC.
4. Powierzchnia zabudowy projektowanej sieci kanalizacji sanitarnej wynosi ok. 10,0 m².
5. Powyższe działki, na których projektowany jest obiekt budowlany – sieć kanalizacji sanitarnej, nie są wpisane do rejestru zabytków, nie podlegają ochronie na podstawie ustaleń miejscowego planu zagospodarowania przestrzennego.
6. Eksploatacja górnicza nie występuje w rejonie planowanej inwestycji, teren inwestycji nie jest wpisany do rejestru zabytków, nie podlega ochronie konserwatora zabytków.
7. Planowana inwestycja budowy sieci kanalizacji sanitarnej nie jest przedsięwzięciem, które zarówno w fazie budowy jak i w fazie eksploatacji powodowałaby szkodliwe i uciążliwe oddziaływanie na środowisko mogące pogorszyć jego stan i miała niekorzystny wpływ na higienę i zdrowie ludzi.
8. Obszar oddziaływania projektowanej sieci kanalizacji sanitarnej mieści się na dz. ew. nr dz. ew. nr 76, 86/10, 86/12, 86/14, obr. 04-02 (143409_4.0020), j. ew. Radzymin - miasto (143409_4), gm. Radzymin i dotyczy tylko działek, na których jest projektowana. Nie występuje oddziaływanie obiektu na działki sąsiednie (zgodnie z art. 20 ust. 1c ustawy – Prawo Budowlane).
9. Powyższa inwestycja przewiduje budowę sieci kanalizacji sanitarnej Ø 200 PVC-U SN8 SDR 34 o długości L_c = 50,0 m na terenie działek gminnej oraz prywatnych.

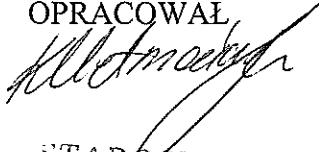
SPRAWDZAJĄCY

mgr inż. Artur Ładka
uprawnienia budowlane do projektowania
i nadzoru robótami budowlanymi bez ograniczeń
w szczególności instalacyjnej w zakresie sieci,
instalacji i urządzeń cieplnych, wentylacyjnych,
gazowych, wodociągowych i kanalizacyjnych
Nr ewid. MAZ/0203/PWOS/11

PROJEKTANT

mgr inż. Magdalena Kowalska
uprawnienia budowlane do projektowania
bez ograniczeń w szczególności instalacyjnej
w zakresie sieci, instalacji i urządzeń
cieplnych, wentylacyjnych, gazowych,
wodociągowych i kanalizacyjnych
nr MAZ/0482/PWOS/11

OPRACOWAŁ


STAROSTWO
POWIATOWE W WOŁOMINIE
Wydział Budownictwa
05-250 Radzymin
ul. Plac Konstytucji 3 Maja 19



MAPA DO CELÓW PROJEKTOWYCH

Oznaczenie kancelaryjne pracy geodezyjnej		L.dz 6640.9300.2016
		KERG: 094-1441/16
Miejscowość	Radzymin ul. Traugutta	
Jednostka ewidencyjna	nazwa	Radzymin -miasto
	identyfikator	143409_4
Obręb ewidencyjny	nazwa	0020-04-02
	identyfikator	143409_4.0020
Skala mapy	1 : 500	
Nazwa układu współrzędnych	prostokątnych płaskich	2000/7
	wysokości	Kronsztadt 86
Oznaczenie granic obszaru, który był przedmiotem aktualizacji	żółty	
Oznaczenie i informacje o służebnościach gruntowych mających wpływ na zagospodarowanie gruntów, zlokalizowanych w granicach projektowanych inwestycji	Wykonano bez ustalar służebności	
USŁUGI GEODEZYJNE inż. Urbanowicz Cezary ul. Wołomińska 21 05-230 Kobyłka tel.: 501-625-661 email: cezaryurbanowicz@wp.pl		
GEODETA UPRAWNIENY		<i>mgr inż. Miłkiewicz</i>

ORIENTACJA

GMINA RADZYMIN
ul. Kościuszki 2
05-230 Radzymin
REGON 013269700
NIP 1251333745

Legenda:

- proj. sieć kanalizacji sanit. Ø200 PVC ze studzienkami - pkt. 1-2-3-4-5-6
- zakres opracowania

PROJEKT ZAGOSPODAROWANIA TERENU

Radzymin, ul. Traugutta, dz. ew. nr 76, 86/10, 86/12, 86/14, obr. 04-02 (143409_4.0020), j. ew. Radzymin - miasto (143409_4), gm. Radzymin

Inwestor:

Projektant:
mgr inż. Miłkiewicz
Uprawnienia budowlane do projektowania bez ograniczeń w specjalności instalacyjnej w zakresie sieci, instalacji urządzeń cieplnych, wentylacyjnych, gazowych, wodociągowych i kanalizacyjnych

Sprawdzający:
mgr inż. Artur Ładka
Uprawnienia budowlane do projektowania i kierowania robotami budowlanymi bez ograniczeń w specjalności instalacyjnej w zakresie sieci, instalacji i urządzeń cieplnych, wentylacyjnych, wodociągowych i kanalizacyjnych

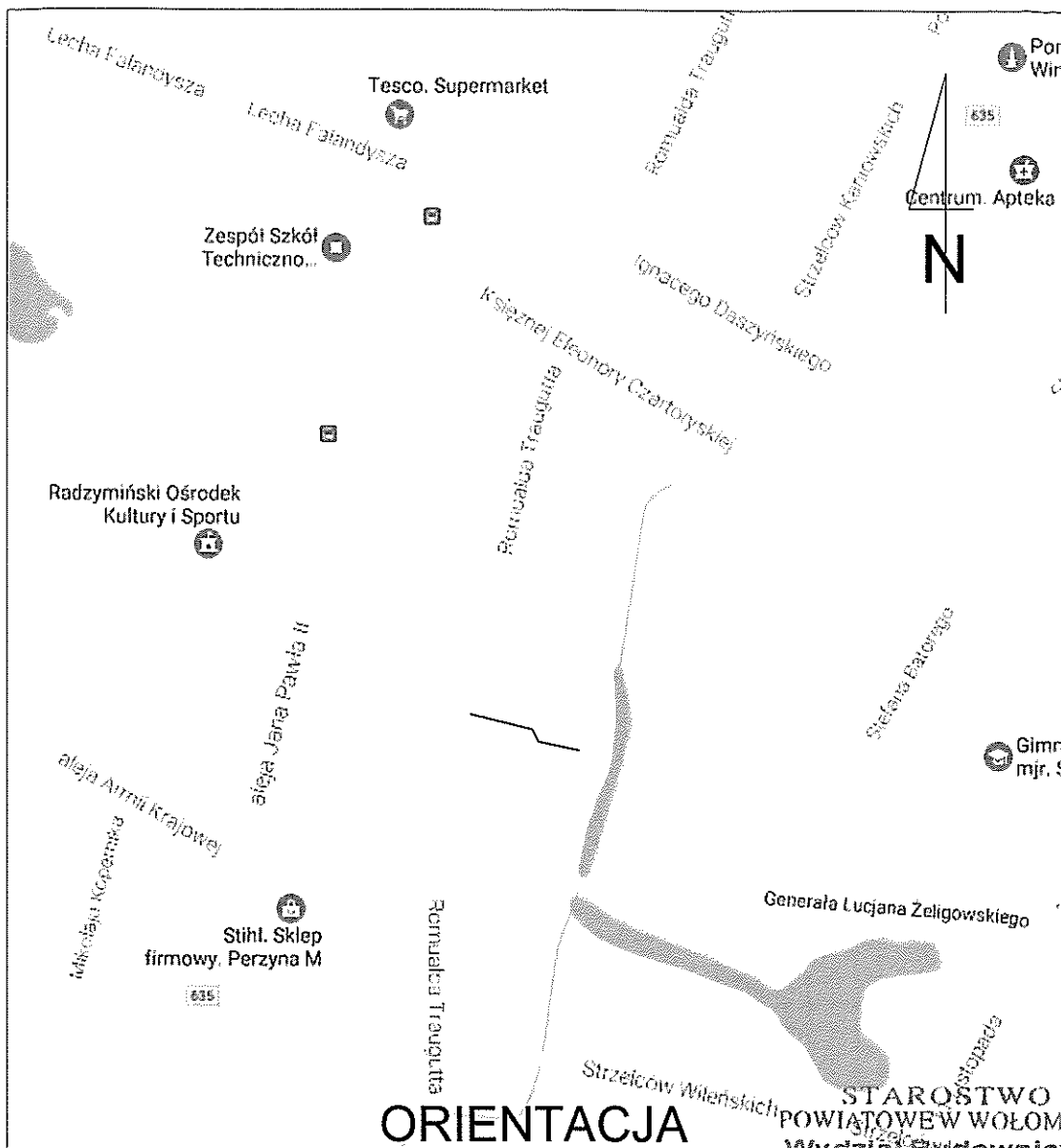
Opracował: *Urbanowicz* Skala: 1:500 Nr rys. 1 Data: 22.05.2017

Załącznik do decyzji (postanowienia) nr z dnia 17.05.2017 znak ...

Świadcza się, że niniejszy dokument został opracowany w wyniku prac geodezyjnych i kartograficznych, których rezultaty zawiera operat techniczny wpisany do ewidencji materiałów państwowego zasobu geodezyjnego i kartograficznego

STAROSTA WOŁOMIŃSKI



Identyfikator ewidencyjny materiału zasobu - operatu technicznego: P. 1434. 2016. 80264
Data wpisania operatu technicznego do ewidencji materiałów zasobu: 2016-12-08
Imię, nazwisko i podpis osoby reprezentującej organ: *Piotr Gliński*
Z up. Starosta Wołomińskiego NACZELNIK Powiatowego Zarządu Geodezyjnego i Kartograficznego



ORIENTACJA

STAROSTWO
POWIATOWE W WOŁOMINIE
Wydział Budownictwa
05-250 Radzymin
ul. Plac Konstytucji 3 Maja 19

— Proj. sieć kanalizacji sanitarnej Ø200 PVC

 <p>Gazmedia projekt sp. z o.o. 05-200 Wolomin ul. Piłsudskiego 4 tel.: (22) 763 89 40; (22) 763 89 49 gmp@gazmedia.pl</p>	Projektant: Magdalena Kownacka upr.bud.nr MAZ/0462/POOS/07	mgr inż. Magdalena Kownacka Podpis: Uprawnienia budowlane do projektowania bez ograniczeń w specjalności instalacyjnej w zakresie sieci, instalacji, urządzeń cieplnych, wentylacyjnych, gazowych, wodociągowych i kanalizacyjnych Nr ewid. MAZ/0462/POOS/07	
	Sprawdzający: Artur Jakub Ładka upr.bud.nr MAZ/0203/PWOS/11	mgr inż. Artur Ładka Podpis: Uprawnienia budowlane do projektowania i kierowania robotami budowlanymi bez ograniczeń w specjalności instalacyjnej w zakresie sieci, instalacji i urządzeń cieplnych, wentylacyjnych, gazowych, wodociągowych i kanalizacyjnych Nr ewid. MAZ/0203/PWOS/11	
	Opracował: inż. Krzysztof Hetmańczyk	Podpis: 	
Przedmiot opracowania:		PROJEKT BUDOWLANY BUDOWA SIECI KANALIZACJI SANITARNEJ Ø200 PVC	Skala: -
Adres obiektu:		Radzymin, ul. Traugutta, dz. ew. nr 76, 86/10, 86/12, 86/14, obr. 04-02 (143409_4.0020), j. ew. Radzymin - miasto (143409_4), gm. Radzymin	Nr rys. 2
Inwestor:			Data: 22.05.2017



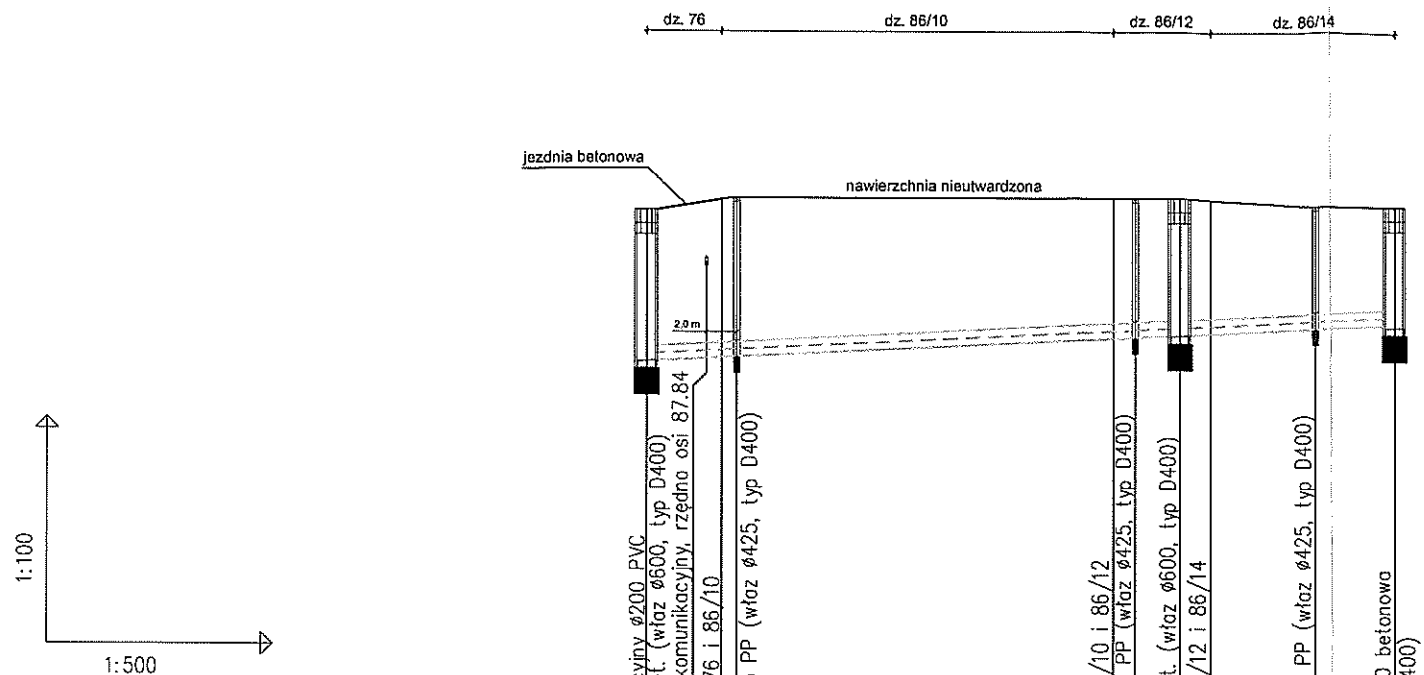
Oznaczenie katetyrystyczne pracy geodezyjnej		L.dz. 66-40.9300.2016
		KIRG. 094-1441/16
Miejscowość	Radzymin ul. Traugutta	
rodzinka ewidencyjna	nazwa	Radzymin -miasto
	identyfikator	143409_4
Obreć ewidencyjna	nazwa	0020-04-02
	identyfikator	143409_4.0020
Skala mapy	1:500	
Nazwa układu współrzędnych	prostokątnych płaskich	2000/7
	wysokości	Kronsztadt 86
Oznaczenie granic obszaru, który był przedmiotem aktualizacji	zółty	
Oznaczenie i informacje o służebnościach gruntowych mających wpływ na zagospodarowanie gruntów, zlokalizowanych w granicach projektowanych inwestycji	Wykonano bez ustalania służebności	
USŁUGI GEODEZYJNE inż. Urbanowicz Cezary ul. Wołomińska 21 05-230 Kobylka tel. 501-625-661 email: cezaryurbanowicz@wp.pl		

143409_4.0020

LEGENDA — ist. sieć kanalizacji sanitarnej PVC Ø 200 — proj. sieć kanalizacji sanitarnej PVC Ø 200 ○ proj. studnia betonowa Ø 1200 ○ proj. studnia betonowa Ø 1000 ○ proj. studnia PP Ø 425 - - - - - ist. przewód telekomunikacyjny		STAROSTWO POWIATOWE W WOŁOMINIE Wydział Budownictwa 05-250 Radzymin ul. Plac Konstytucji 3 Maja 19
Projektant: Magdalena Kownacka upr.bud.nr MAZ/0462/POOS/07	Podpis: mgr inż. Artur Łądka	
Sprawdzający: Artur Jakub Łądka upr.bud.nr MAZ/0203/PWOS/11	Podpis: mgr inż. Artur Łądka	
Opracował: inż. Krzysztof Hetmańczyk	Podpis: 	
Przedmiot opracowania: PROJEKT BUDOWLANY BUDOWA SIECI KANALIZACJI SANITARNEJ Ø200 PVC		Skala: 1:500
Adres obiektu: Radzymin, ul. Traugutta, dz. ew. nr 76, 86/10, 86/12, 86/14, obr. 04-02 (143409_4.0020), j. ew. Radzymin - miasto (143409_4), gm. Radzymin		Nr rys. 3
Inwestor:		Data: 22.05.2017

Gaz media
 projekt sp. z o.o.
 05-200 Wołomin
 ul. Piłsudskiego 4
 tel.: (22) 763 89 40;
 (22) 763 89 49
 gmp@gazmedia.pl

PROFIL PODŁUŻNY SIECI KANALIZACJI SANITARNEJ Ø 200 PVC
 Radzymin, ul. Traugutta, dz. ew. nr 76, 86/10, 86/12, 86/14,
 obr. 04-02 (143409_4.0020),
 j. ew. Radzymin - miasto (143409_4), gm. Radzymin
 1:100/500



POZIOM PORÓWNAWCZY 80.00 m n.p.m.

RZĘDNA TERENU ISTN.	88.54	88.70	88.70	88.70	88.60	88.60	
RZĘDNA DNA KANAŁU	86.54	86.60	86.87	86.90	86.99	87.04	
ZAGŁĘBIENIE DNA KANAŁU	2.00	2.10	1.83	1.80	1.61	1.56	
SPADKI, ŚREDNICA, MATERIAŁ	1.0%						Ø200 PVC-U SN8 SDR34
DŁUGOŚCI, ODLEGŁOŚCI	0.0	6.0	32.5	35.5	44.5	50.0	
NR-Y WĘZŁÓW	1	2	3	4	5	6	

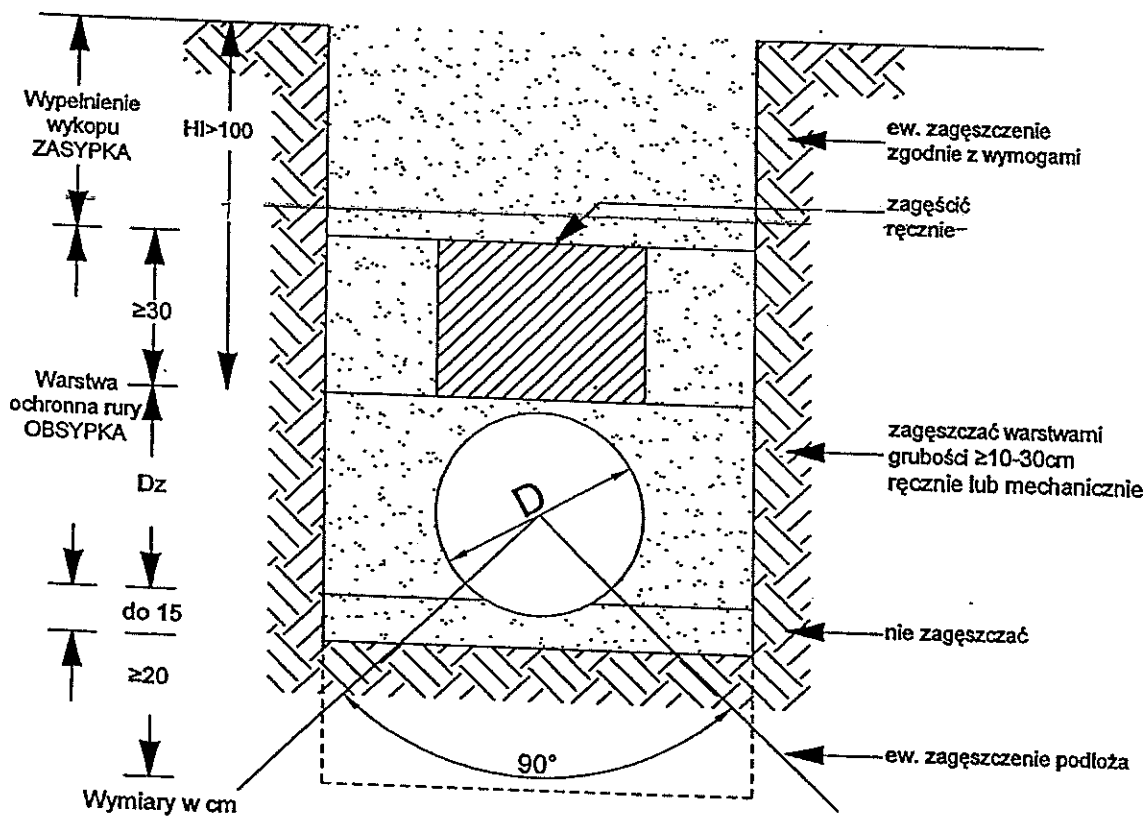
STAROSTWO
 POWIATOWE W WOŁOMINIE
 Wydział Budownictwa
 05-250 Radzymin
 ul. Plac Konstytucji 3 Maja 19

Uwaga: w studzienkach
 betonowych zastosować
 pierwszy krąg o wysokości 1,0m.

	Projektant: Magdalena Kownacka upr.bud.nr MAZ/0462/POOS/07	Podpis: <i>Magdalena Kownacka</i> Uprawnienia budowlane do projektowania bez ograniczeń w specjalności instalacyjnej w zakresie sieci, instalacji i urządzeń cieplnych, wentylacyjnych, gazowych, wodociągowych i kanalizacyjnych nr MAZ/0462/POOS/07
	Sprawdzający: Artur Jakub Ładka upr.bud.nr MAZ/0203/PWOS/11	Podpis: <i>Artur Jakub Ładka</i> Uprawnienia budowlane do projektowania bez ograniczeń w specjalności instalacyjnej w zakresie sieci, instalacji i urządzeń cieplnych, wentylacyjnych, wodociągowych i kanalizacyjnych nr MAZ/0203/PWOS/11
	Opracował: inż. Krzysztof Hetmańczyk	Podpis: <i>Krzysztof Hetmańczyk</i>

Przedmiot opracowania: PROJEKT BUDOWLANY BUDOWA SIECI KANALIZACJI SANITARNEJ Ø200 PVC	Skala: 1:100/500
Adres obiektu: Radzymin, ul. Traugutta, dz. ew. nr 76, 86/10, 86/12, 86/14, obr. 04-02 (143409_4.0020), j. ew. Radzymin - miasto (143409_4), gm. Radzymin	Nr rys. 4
Inwestor:	Data: 22.05.2017

Sposób ułożenia rur z PVC w wykopie i zasyпки

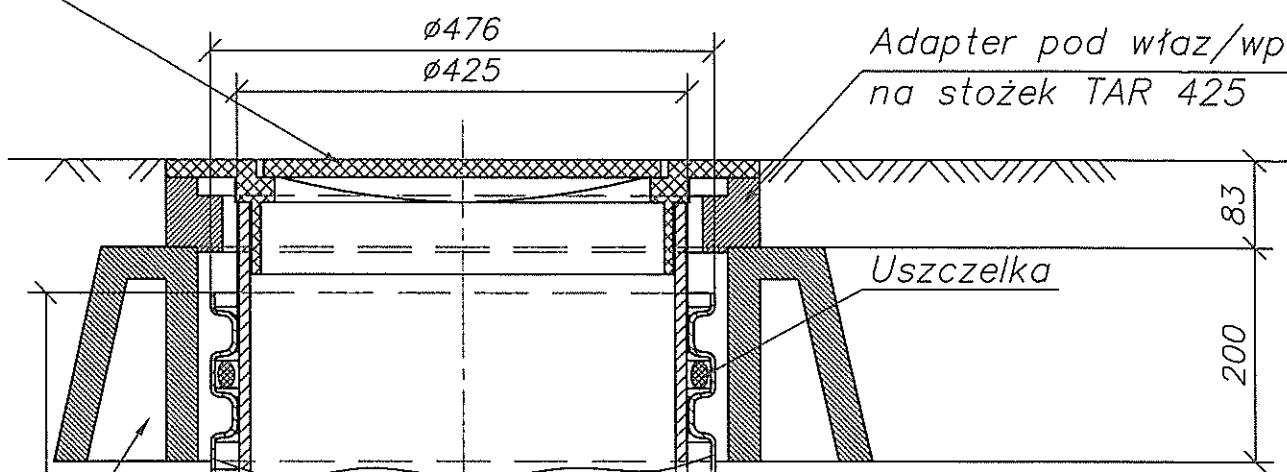


mgr inż. Magdalena Kownacka
 Uprawniona budowlana do projektowania
 bez ograniczeń w specjalności instalacyjnej
 w zakresie sieci instalacji urządzeń
 ciepłych, wentylacyjnych, gazowych,
 wodociągowych i kanalizacyjnych
 nr 4447/0462/PC

STAROSTWO
 POWIATOWE W WOŁOMINIE
 Wydział Budownictwa
 05-250 Radzymin
 ul. Plac Konstytucji 3 Maja 19

Właz lub wpust 425 żeliwny klasy B125 lub D400

Adapter pod właz/wpust na stożek TAR 425



Uszczelka

83
200

Stożek odciążający
TAR 425 pod pokrywę

Rura teleskopowa $\phi 425$
L=375 lub 700 mm

Rura karbowana $\phi 425$ z PP

H3

Uszczelka
Uszczelka jest przeznaczona do projektowania bez ograniczeń w sferach instalacji urządzeń cieplnych, wentylacyjnych, gazowych, wodociągowych i kanalizacyjnych
nr MAZ/0462/PC

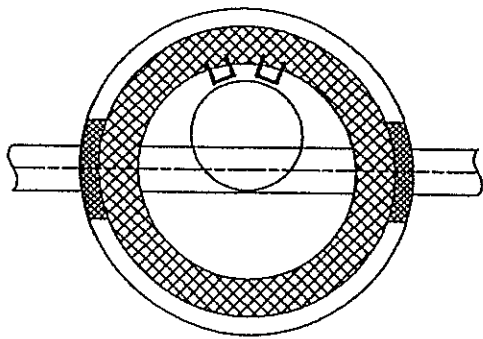
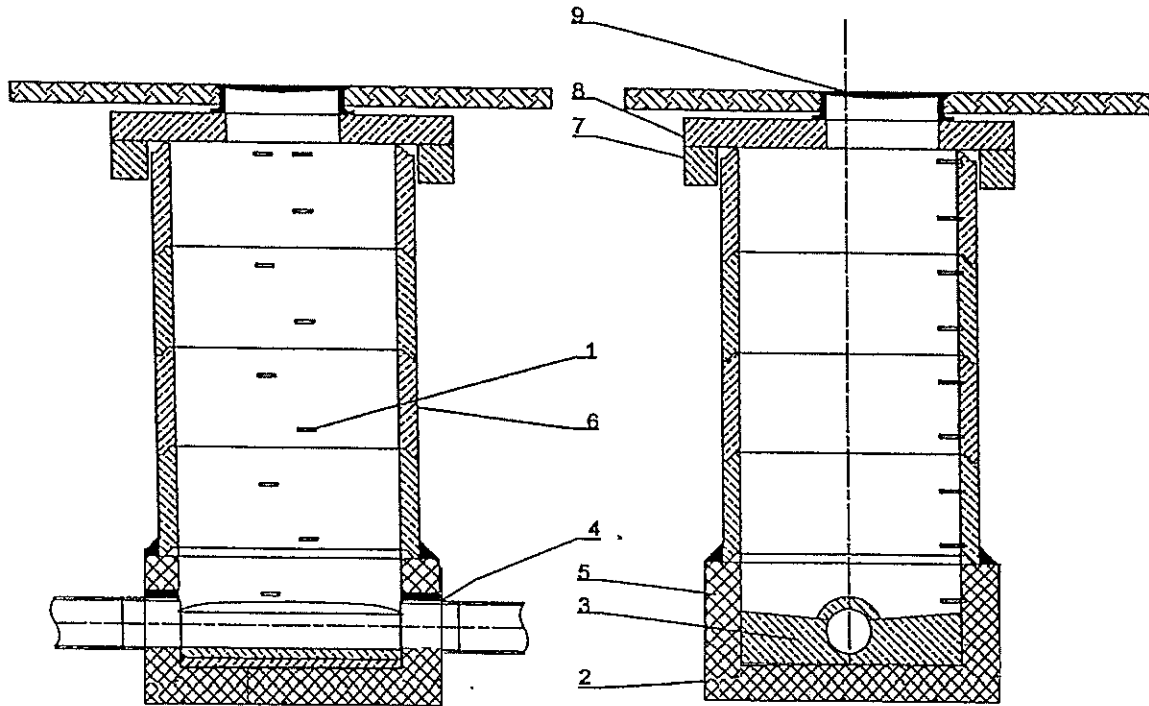
Kineta Tegra425 z PP
(przeptywowa, połączeniowa lub zbiorcza)

H2
H1

STAROSTWO
POWIATOWE W WOŁOMINIE
Wydział Budownictwa
05-250 Radzymin
ul. Plac Konstytucji 3 Maja 19

Studzienka inspekcyjna Tegra 425 z rurą teleskopową i włazem żeliwnym lub wpustem klasy B lub D na stożku odciążającym TAR 425

STUDNIA KANALIZACYJNA Ø1200 Z KRĘGÓW BETONOWYCH



LEGENDA:

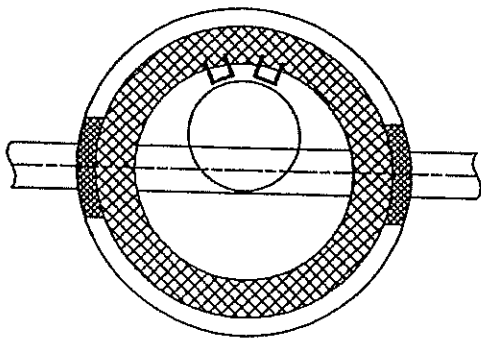
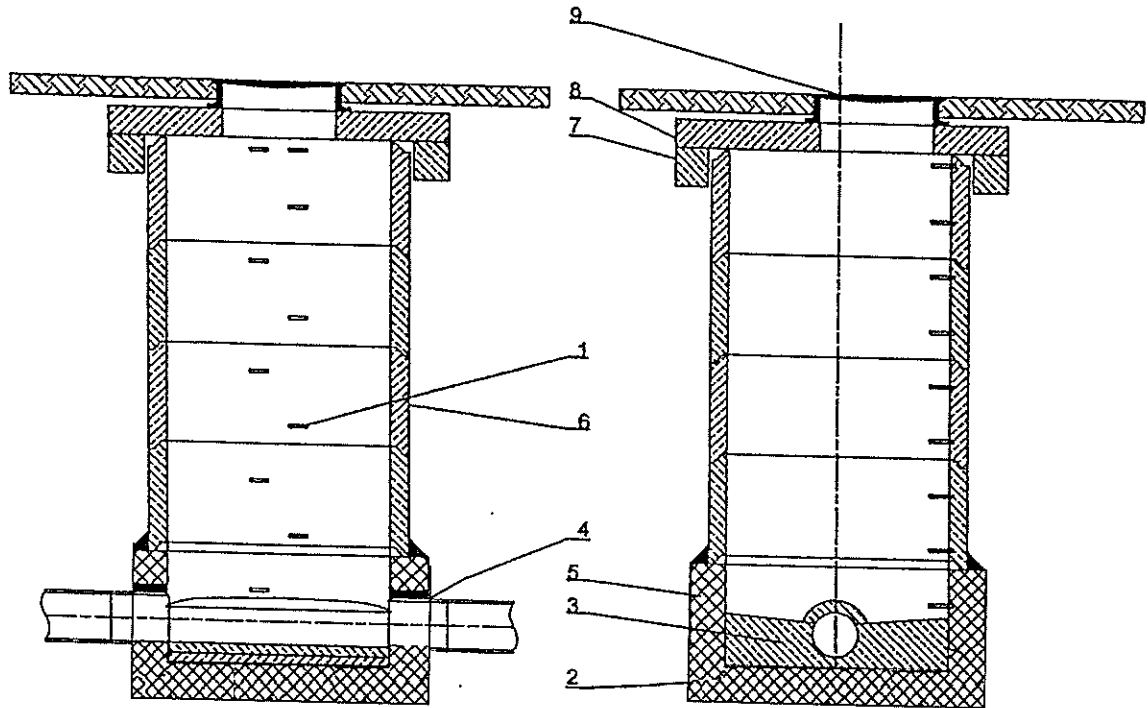
1. stopnie żłazowe
2. podstawa studni
3. kłosa betonowa
4. przejście szczelne (uszczelki gumowe elastomerowe lub podobne)
5. błoczek kanalizacyjny
6. krąg betonowy dn 1200
7. pierścień odciążający
8. płyta góna
9. wzaz żelwny

mgr inż. Augustyna Kownacka
 Uprawnienia budowlane do projektowania
 bez ograniczeń w specjalności instalacyjnej
 w zakresie sieci, instalacji, urządzeń
 ciepłych, wentylacyjnych, gazowych,
 wodociągowych i kanalizacyjnych
 nr MAZ10462/P

*Uwaga:
 Zastosować pierwszy krąg
 o wysokości 1,0m.*

STAROSTWO
 POWIATOWE W WOŁOMINIE
 Wydział Budownictwa
 05-250 Radzymin
 ul. Plac Konstytucji 3 Maja 19

STUDNIA KANALIZACYJNA Ø1000 Z KRĘGÓW BETONOWYCH



LEGENDA:

1. stopnie zjazdowe
2. podstawa studni
3. kineta betonowa
4. przejście szczelne (uszczelki gumowe elastomerowe lub podobne)
5. błądzek kanalizacyjny
6. krąg betonowy dn 1000
7. pierścień odciążający
8. płyta górna
9. wiał żelazny

Uwaga:

*zastosować pierwszy krąg
o wysokości 1,0m.*

Wykonano w oparciu o projekt
dopuszczalne do projektowania
bez ograniczeń w specjalności instalacyjnej
w zakresie sieci, instalacji i urządzeń
ciepłotowych, wentylacyjnych, gazowych,
wodociągowych i kanalizacyjnych

STAROSTWO
POWIATOWE W WOŁOMINIE
Wydział Budownictwa
05-250 Radzymin
ul. Plac Konstytucji 3 Maja 19

GKMID.7230.96.4.2017.RN

DECYZJA Nr 255/2017

Na podstawie art. 39 ust. 3 ustawy z dnia 21 marca 1985 r. o drogach publicznych /tekst jednolity Dz. U. z 2016 r. poz. 1440 z późn. zm./, art. 104 ustawy z dnia 14 czerwca 1960 r. Kodeks Postępowania Administracyjnego / tekst jednolity Dz. U. z 2016 r. poz. 23 z późn. zm. / oraz art. 39 ust. 2 ustawy z dnia 8 marca 1990 r. o samorządzie gminnym /tekst jednolity Dz. U. z 2016 r. poz. 446 z późn. zm./ po rozpatrzeniu wniosku złożonego przez:

o wyrażenie zgody na lokalizację sieci kanalizacji sanitarnej wraz ze studniami w pasie drogowym drogi gminnej ulicy R. Traugutta dz. ewid. nr 76, 86/10, 86/12; obręb 04-02 w Radzyminie

zezwalam Wnioskodawcy

na lokalizację sieci kanalizacji sanitarnej wraz ze studniami w pasie drogowym drogi gminnej ulicy R. Traugutta dz. ewid. nr 76, 86/10, 86/12; obręb 04-02 w Radzyminie
według lokalizacji szczegółowej określonej na mapie sytuacyjnej, zgodnie z naradą koordynacyjną znak sprawy: *PODK.6630.139.2017 z dnia 17.02.2017 r. wydaną przez Starostwo Powiatowe w Wołominie, Wydział Uzgadniania Dokumentacji, 05-200 Wołomin, ul. Powstańców 8, dołączonej do akt sprawy*

Ustala się następujące warunki zezwolenia:

1. Zgoda zarządcy drogi wyrażona w niniejszej decyzji nie jest równoznaczna z pozwoleniem na budowę, stosownie do ustawy z dnia 7 lipca 1994 r. Prawo Budowlane /tekst jednolity Dz. U. z 2016 r. poz. 290 z późn. zm. /
2. Zgoda zarządcy drogi wyrażona w niniejszej decyzji nie jest równoznaczna z zezwoleniem na prowadzenie robót w pasie drogowym, o które Inwestor musi wystąpić do Burmistrza Radzymina w trybie i na warunkach określonych w rozporządzeniu Rady Ministrów z dnia 1 czerwca 2004 r. w sprawie określenia warunków udzielania zezwoleń na zajęcie pasa drogowego /Dz. U. 2016 poz. 1264/
3. W zezwoleniu tym na podstawie Uchwały Nr 229/XIX/2004 Rady Miejskiej w Radzyminie z dnia 03.09.2004 r. i Uchwały Nr 569/ XL /2010 Rady Miejskiej w Radzyminie z dnia 03.08.2010 r. zostaną naliczone następujące opłaty:
 - a/ roczna - za umieszczenie w/w wymienionych urządzeń w pasie drogowym
 - b/ jednorazowa - za zajęcie pasa drogowego na okres prowadzenia robót.

UZASADNIENIE

Stosownie do art. 107 Kpa odstąpiono od uzasadnienia niniejszej decyzji, ponieważ uwzględnia ona w całości żądania strony.

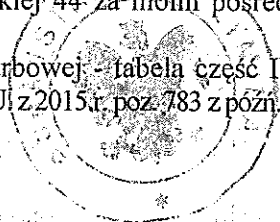
POUCZENIE

STAROSTWO
POWIATOWE W WOŁOMINIE
Wydział Budownictwa
05-250 Radzymin
ul. Plac Konstytucji 3 Maja 19

Inwestor jest zobowiązany do uzyskania uzgodnienia projektu budowlanego obiektu lub urządzenia niezwiązanego z potrzebami zarządzania drogami lub potrzebami ruchu drogowego z zarządcą drogi, przed uzyskaniem pozwolenia na budowę.

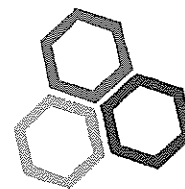
Od niniejszej decyzji stronie służy odwołanie do Samorządowego Kolegium Odwoławczego z siedzibą w Warszawie przy ul. Kieleckiej 44 za moim pośrednictwem złożone w terminie 14 dni od dnia jej otrzymania.

Decyzja nie podlega opłacie skarbowej - tabela część III poz. 44 pkt. 2 ppkt 8 ustawy z dnia 16 listopada 2006 r. o opłacie skarbowej (Dz. U. z 2015 r. poz. 783 z późn. zm).



z up. Burmistrza
Zastępcą Burmistrza
mgr inż. Jarostaw Grenda

HYDRO4Tech



PROJEKTY, OPINIE, EKSPERTYZY, DOKUMENTACJE

BADANIA GRUNTU, SPECJALISTYCZNE ROBOTY GEOTECHNICZNE, ODWODNIENIA

Geotechnika
Tel. 503 533 521
geo4tech@gmail.com

ul. Balkonowa 5 lok. 6
03-329 Warszawa
www.hydro4tech.pl

Hydrotechnika
tel. 666 712 606
hydro4tech@gmail.com

OBIEKT	SIEĆ WODOCIĄGOWA I KANALIZACJA SANITARNA	
ADRES INWESTYCJI	ul. Traugutta, Radzymin pow. wołomiński, woj. mazowieckie	
OPRACOWANIE	Dokumentacja Badań Podłoża Gruntowego, Opinia Geotechniczna, Projekt Geotechniczny	
TYTUŁ	Dokumentacja Badań Podłoża Gruntowego, Opinia Geotechniczna oraz Projekt Geotechniczny dla potrzeb projektu budowy sieci wodociągowej i kanalizacji sanitarnej przy ul. Traugutta w Radzyminie pow. wołomiński, woj. mazowieckie	
ZAMAWIAJĄCY	Gaz media projekt Sp. z o.o. ul. Piłsudskiego 4 05-200 Wołomin	
DATA OPRACOWANIA	kwiecień 2017 r.	Egzemplarz
		NR
	Imię i Nazwisko	Podpis
ZESPÓŁ	mgr inż. Wojciech Rogowski	mgr inż. Wojciech Rogowski uprawnienia geologiczne Dz. U. Nr 30, poz. 2443 § 4, ust. 1 pkt 1c MOSZNIŁ Nr 071077 uprawnienia konstrukcyjno-budowlane kierownika budowy i robót UAN-33/85 projektanta Łom. 40/89 PDL/BO/2113/02
	mgr inż. Anna Szwarc	
	mgr inż. Anna Gunicka	
	mgr inż. Łukasz Charczuk upr. XI-054, XII-187	mgr inż. Łukasz Charczuk geolog. technik upr. geologicz. XI-054, XII-187

STAROSTWO
POWIATOWE W WOŁOMINIE
Wydział Budownictwa
05-250 Radzymin
ul. Plac Konstytucji 3 Maja 19

SPIS TREŚCI

I. DOKUMENTACJA BADAŃ PODŁOŻA GRUNTOWEGO.....	3
1. WSTĘP	3
1.1. Przedmiot opracowania	3
1.2. Wykorzystane materiały	3
1.3. Charakterystyka terenu badań oraz inwestycji	3
2. ZAKRES WYKONANYCH ROBÓT I BADAŃ.....	4
3. CHARAKTERYSTYKA GEOLOGICZNO-INŻYNIERSKA.....	4
3.1. Warunki gruntowo – wodne	4
3.2. Charakterystyka warstw geotechnicznych	5
II. OPINIA GEOTECHNICZNA	7
III. PROJEKT GEOTECHNICZNY	8

SPIS ZAŁĄCZNIKÓW

Zał. 1.0	Mapa lokalizacyjna, skala 1:5 000
Zał. 2.0	Mapa dokumentacyjna, skala 1:500
Zał. 3.0	Karta otworu badawczego, skala 1:30
Zał. 4.0	Objaśnienia do karty otworu badawczego

STAROSTWO
POWIATOWE W WOŁOMINIE
Wydział Budownictwa
05-250 Radzymin
ul. Plac Konstytucji 3 Maja 19

I. DOKUMENTACJA BADAŃ PODŁOŻA GRUNTOWEGO

1. WSTĘP

Dokumentacja została sporządzona na zlecenie firmy **Gaz media projekt** z siedzibą w Wołominie przy ul. Piłsudskiego 4.

1.1. Przedmiot opracowania

Dokumentacja powstała w celu oceny stanu podłoża gruntowego dla potrzeb projektu budowy sieci wodociągowej i kanalizacji sanitarnej przy ul. Traugutta w miejscowości Radzymin, gm. Kobyłka, pow. wołomiński.

Dokumentacja zawiera opis i interpretację przeprowadzonych badań podłoża gruntowego oraz określenie warunków gruntowo-wodnych.

1.2. Wykorzystane materiały

Dla potrzeb opracowania niniejszej dokumentacji wykorzystane zostały:

- [1] PN-B-02481:1998. Geotechnika. Terminologia podstawowa, symbole literowe i jednostki miar.
- [2] PN-B-02480:1986. Grunty budowlane. Określenia, symbole, podział i opis gruntów.
- [3] PN-EN ISO 14688. Badania geotechniczne. Oznaczanie i klasyfikowanie gruntów.
- [4] PN-B-02479:1998. Geotechnika. Dokumentowanie geotechniczne. Zasady ogólne.
- [5] PN-B-03020:1981. Grunty budowlane. Posadowienie bezpośrednie budowli. Obliczenia statyczne i projektowe.
- [6] PN-B-04452:2002. Geotechnika. Badania polowe.
- [7] Rozporządzenie Ministra Transportu, Budownictwa i Gospodarki Morskiej z dnia 25 kwietnia 2012 roku w sprawie ustalenia geotechnicznych warunków posadawiania obiektów budowlanych (Dz. U. 2012, poz. 463).
- [8] Zenon Wiłun, „Zarys Geotechniki”. Wydawnictwa Komunikacji i Łączności. 2010 r.

1.3. Charakterystyka terenu badań oraz inwestycji

Teren badań zlokalizowany jest w miejscowości Radzymin przy ul. Traugutta, na obszarze z gęstą zabudową jednorodziną. Jego lokalizację przedstawiono na Zał. 1.0

STAROSTWO
POWIATOWE W WOŁOMINIE
Wydział Budownictwa
05-250 Radzymin
ul. Plac Konstytucji 3 Maja 19

2. ZAKRES WYKONANYCH ROBÓT I BADAŃ

Na badanym terenie wykonano następujące prace terenowe:

- 1 otwór badawczy o głębokości do 4,0 m ppt.

Liczba otworów oraz ich lokalizacja i głębokość wyznaczone zostały przez Zamawiającego. Lokalizację punktów badawczych przedstawiono na Zał. 2.0.

Cechy gruntów jako podłoża budowlanego zostały określone na podstawie wyników badań polowych.

Zakres badań polowych:

- makroskopowe badania próbek pobieranych z otworów geotechnicznych z każdej warstwy litologicznie zmiennej i maksymalnie co 1,0 m, określające rodzaje, wilgotności gruntów oraz stany gruntów spoistych wg [1], [2] i [3] (wyniki zostały przedstawione na Zał. 3.0),
- pomiary położenia zwierciadła wód podziemnych (wyniki zostały przedstawione na Zał. 3.0).

Uzyskane wartości charakterystyczne stopnia zagęszczenia I_D i wilgotność gruntów niespoistych oraz stopnia plastyczności I_L i grupy konsolidacji gruntów spoistych posłużyły jako cechy wiodące do wyznaczenia wartości pozostałych parametrów geotechnicznych metodą „B” wg [5].

3. CHARAKTERYSTYKA GEOLOGICZNO-INŻYNIERSKA

3.1. Warunki gruntowo – wodne

Teren badań zlokalizowany jest na obszarze Równiny Wołomińskiej. Na podstawie wykonanego wiercenia stwierdza się, że na badanym terenie pod warstwą nasypów i torfów, piaski drobne położone na glinach pylastych i iłach genezy zastoiskowej. Przewidywany schemat budowy geologicznej przedstawiono na karcie otworu badawczego (Zał. 3.0).

W trakcie wykonywania badań nawiercono swobodne i napięte zwierciadło wód gruntowych stabilizujące się na głębokości 0,4 m ppt. tj. rzędnej 88,2 m npm. Zaobserwowano również liczne sączenia wód z przewarstwień piaszczystych w obrębie utworów spoistych.

Badania zostały przeprowadzone w okresie suchym. Po intensywnych opadach atmosferycznych.

STAROSTWO
POWIATOWE W WOŁOMINIE
Wydział Budownictwa

05-250 Radzymin
ul. Plac Konstytucji 106, Warszawa, kwiecień 2017 r.

rycznych i roztopach poziom wód gruntowych może ulec zmianie, nawet do +0,5 m od stanu nawierconego.

Możliwe jest okresowe gromadzenie się wód zawieszonych na stropach utworów słabo przepuszczalnych.

3.2. Charakterystyka warstw geotechnicznych

Na podstawie badań polowych wydzielono pięć warstw geotechnicznych. Szczegółowe zestawienie charakterystycznych parametrów geotechnicznych przedstawiono w Tab. 1.

Współczynnik korekcyjny do parametrów warstw: $m=0,9$.

a) Warstwa geotechniczna I

Nasypy. Zbudowane z gruzów ceglanych i betonowych i piasków humusowych zaglinionych, wilgotnych i mokrych, szarych, brązowych i czarnych.

Grunty te występują w różnym stanie w zależności od składu i miejsca występowania - przeważnie w stanie luźnym lub plastycznym.

Parametr wiodący – nie podaje się.

Geneza antropogeniczna.

b) Warstwa geotechniczna II

Wykształcona jest w postaci torfów, miejscami z domieszką piasków humusowych, mokre, czarnych i szarych.

Są to grunty organiczne – słabonośne, cechujące się niskimi wartościami parametrów geotechnicznych oraz wysoką ściśliwością.

Grunty te występują w stanie zbliżonym do miękkoplastycznego.

Parametr wiodący – stopień plastyczności $I_L=0,80$.

Geneza bagienna.

c) Warstwa geotechniczna III

Wykształcona jest w postaci piasków drobnych, miejscami humusowych i pylastych oraz domieszką grubszych frakcji, nawodnione, żółte i szare.

Grunty te występują w stanie luźnym.

Parametr wiodący – stopień zagęszczenia $I_D=0,30$.

Geneza zastoiskowa.

STAROSTWO
POWIATOWE W WOŁOMINIE
Wydział Budownictwa
05-250 Radzymin
ul. Plac Konstytucji 3 Maja 19

d) Warstwa geotechniczna IV

Wyształcona jest w postaci glin pylastych i ilów, miejscami z przewarstwieniami pyłów o piasków pylastych, mokrych i wilgotnych, szaro-brązowych i szarych.

Grunty te występują na pograniczu stanu twardoplastycznego i plastycznego.

Parametr wiodący – stopień plastyczności $I_L=0,25$.

Symbol konsolidacji C.

Geneza zastoiskowa.

Tab. 1 Parametry warstw geotechnicznych

Warstwa geotechniczna	Rodzaj gruntu	Symbol konsolidacji	Parametry charakterystyczne						Wyzadzinowość wg. [8]
			Stopień zagęszczenia (stopień plastyczności)	Gęstość objętościowa	Kąt tarcia wewnętrznego	Spójność	Moduł ściśliwości	Moduł ściśliwości wtórnej	
			$I_p (I_L)$ [-]	ρ [g/cm ³]	ϕ [°]	c [kPa]	M_0 [MPa]	M [MPa]	
I	nasypy	-	-	-	-	-	-	-	grunty wątpliwe lub wysadzinowe
II	torfy	-	(0,80)	-	-	-	-	-	grunty bardzo wysadzinowe
III	piaski drobne i pylaste	-	0,30	1,70	29,4	-	42,4	53,0	grunty wątpliwe lub wysadzinowe
IV	gliny pylaste, gliny pylaste zwięzłe, iły	C	(0,25)	2,10	11,6	10,6	19,2	32,0	grunty bardzo wysadzinowe

STAROSTWO
POWIATOWE W WOŁOMINIE
Wydział Budownictwa
05-250 Radzymin
ul. Plac Konstytucji 3 Maja 19

II. OPINIA GEOTECHNICZNA

1. Projektowane sieci – sieć wodociągową i kanalizację sanitarną należy zaliczyć do drugiej kategorii geotechnicznej. W podłożu występują proste warunki gruntowo-wodne.
2. W trakcie wykonywania badań nawiercono swobodne i napięte zwierciadło wód gruntowych stabilizujące się na głębokości 0,4 m ppt. tj. rzędnej 88,2 m npm. Zaobserwowano również liczne sączenia wód z przewarstwień piaszczystych w obrębie utworów spoistych.
3. Badania zostały przeprowadzone w okresie suchym. Po intensywnych opadach atmosferycznych i roztopach poziom wód gruntowych może ulec zmianie, nawet do +0,5 m od stanu nawierconego.
4. Możliwe jest okresowe gromadzenie się wód zawieszonych na stropach utworów słabo przepuszczalnych.
5. Wyróżniono pięć warstw geotechnicznych. Szczegółowe zestawienie charakterystycznych parametrów geotechnicznych przedstawiono w Tab. 1.
6. Strefa przemarzania dla rejonu badań zgodnie z [5] wynosi 1,0 m ppt.
7. Planowana inwestycja powinna być zrealizowana i eksploatowana w sposób zapewniający ochronę środowiska gruntowo-wodnego przed zanieczyszczeniem substancjami szkodliwymi.
8. Pyły i gliny są gruntami bardzo wrażliwymi na zmiany stanu występowania pod wpływem zmian wilgotności, drgań i wibracji.
9. Grunt w dnie wykopów należy chronić przed wpływem długotrwałych, niekorzystnych warunków atmosferycznych (intensywne opady, roztopy) oraz przed przemarzaniem, aby nie pogorszyć parametrów wytrzymałościowych (uplastycznienie lub skurcz).
10. Wszystkie roboty ziemne należy prowadzić pod stałym nadzorem geotechnicznym.

STAROSTWO
POWIATOWE W WOŁOMINIE
Wydział Budownictwa
05-250 Radzymin
ul. Plac Konstytucji 3 Maja 19

III. PROJEKT GEOTECHNICZNY

WSTĘP

Projekt geotechniczny zawiera wstępne zalecenia określone w celu optymalnego pod względem technicznym i technologicznym zaprojektowania oraz wykonania sieci wodociągowej oraz kanalizacji sanitarnej w udokumentowanych warunkach gruntowo-wodnych.

Podstawy opracowania

Dla potrzeb opracowania niniejszej dokumentacji wykorzystane zostały:

- [1] PN-B-02481:1998. Geotechnika. Terminologia podstawowa, symbole literowe i jednostki miar.
- [2] PN-B-02479:1998. Geotechnika. Dokumentowanie geotechniczne. Zasady ogólne.
- [3] PN-B-03020:1981. Grunty budowlane. Posadowienie bezpośrednie budowli. Obliczenia statyczne i projektowe.
- [4] PN-EN 1997-1:2008 Eurocod 7 – Projektowanie geotechniczne – Część 1, Część 2. Zasady ogólne, Rozpoznanie i badanie podłoża gruntowego.
- [5] Rozporządzenie Ministra Transportu, Budownictwa i Gospodarki Morskiej z dnia 25 kwietnia 2012 roku w sprawie ustalenia geotechnicznych warunków posadawiania obiektów budowlanych (Dz. U. 2012, poz. 463).
- [6] Dokumentacja Badań Podłoża Gruntowego, Opinia Geotechniczna dla potrzeb projektu budowy sieci wodociągowej i kanalizacji sanitarnej przy ul. Traugutta w Radzyminie pow. wołomiński, woj. mazowieckie. HYDRO4Tech. 04-2017.
- [7] Dane wstępne. Projekt budowlany dla potrzeb projektu budowy sieci wodociągowej i kanalizacji sanitarnej przy ul. Traugutta w Radzyminie pow. wołomiński, woj. mazowieckie. Gaz media projekt Sp. z o.o. 04-2017.

Zakres i cel opracowania

W oparciu o kompleksową analizę udokumentowanych wyników technicznych badań podłoża gruntowego [6] oraz wstępne dane dotyczące posadowienia sieci wodociągowej i kanalizacji sanitarnej [7] precyzuje się warunki geotechniczne jako proste, a kategorię geotechniczną obiektów jako drugą.

Niniejszy projekt zawiera:

- a) zalecenia dla zaprojektowania sposobu posadowienia [7] w celu zapewnienia nośności oraz dopuszczalnych i równomiernych osiadań w udokumentowanych warunkach gruntowo-wodnych.

STAROSTWO
POWIATOWE W WOŁOMINIE
Wydział Budownictwa
05-250 Radzymin
ul. Plac Konstytucji 3 Maja 19

- b) zalecenia dotyczące poprawnego wykonania robót geotechnicznych oraz sprawowania kontroli w trakcie i po ich realizacji.

Prognoza zmian właściwości podłoża gruntowego w czasie

Zmiany podłoża gruntowego podczas prawidłowego wykonywania wykopów, odwodnienia i posadowienia sieci będą małe i niezauważalne, ze względu na niewielkie obciążenia przekazywane na grunt. Ciężar objętościowy instalowanych w gruncie rur wraz z wypełnieniem (ok. $1,0 \text{ Mg/m}^3$) jest mniejszy niż ciężar objętościowy usuniętego urobku (ok. $1,65 \div 2,00 \text{ Mg/m}^3$)

Zmiany właściwości podłoża gruntowego w czasie dotyczyć będą wyłącznie strefy bezpośredniego oddziaływania obciążeń w strefie pod przewodami sieci. Nastąpi osiadanie, konsolidacja gruntu i ustabilizowanie się równowagi między obiektem i podłożem. Zalecane jest wykonanie podsypki pod przewodami, co spowoduje ujednoczenie odporu, równomierne rozłożenie naprężeń na grunty podłoża, które w efekcie doprowadzi do nieznacznych i równomiernych osiadań od obciążeń wywołanych przez sieci. Należy zwrócić szczególną uwagę na miejsca, w których sieć przebiegać będzie przez grunty o różnej odkształcalności. Aby uniknąć nierównomiernych osiadań (wywołanych głównie wykonawstwem wykopów i ciężarem zasypek) należy zastosować wymianę gruntów słabonośnych na nośne, odpowiedniej grubości podsypki pod przewodami lub zastosować geosyntetyki, ewentualnie inne sposoby wzmocnienia.

Określenie obliczeniowych parametrów geotechnicznych

Obliczeniowe parametry geotechniczne powinno przyjmować się metodą B na podstawie charakterystycznych parametrów wiodących (stopień zagęszczenia I_D i wilgotność gruntów niespoistych oraz stopień plastyczności I_L i grupa konsolidacji gruntów spoistych) przedstawionych w Dokumentacji Badań Podłoża Gruntowego mnożąc je przez współczynniki bezpieczeństwa.

Określenie częściowych współczynników bezpieczeństwa do obliczeń geotechnicznych

Do obliczeń statycznych w związku z określaniem parametrów metodą B częściowe współczynniki bezpieczeństwa zaleca się przyjąć:

Współczynniki materiałowe:

- zmniejszający $\gamma = 0,90$
- zwiększający $\gamma = 1,10$

Współczynnik korekcyjny: $m = 0,81$.

Określenie oddziaływań od gruntu

STAROSTWO
POWIATOWE W WOŁOMINIE
Wydział Budownictwa
05-250 Radzymin
ul. Plac Konstytucji 3 Maja 19

Grunt oddziaływać będzie na sieć poprzez odpór równoważący obciążenia.

Przyjęcie modelu obliczeniowego podłoża gruntowego

Zaleca się przyjąć model wyjściowy w postaci kołowego przewodu sieci wodociągowej posadowionej na podłożu o parametrach przyjętych w Dokumentacji Badań Podłoża Gruntowego [6]. Zaleca się przyjąć obciążenia gruntem zasypowym, ew. ruchem w zakresach dopuszczalnych określonych dla rur i prefabrykatów.

Nośności i osiadania podłoża gruntowego oraz ogólna stateczność

Nośność będzie zachowana pod warunkiem prawidłowego zaprojektowania i wykonawstwa posadowienia.

Ustalenie danych niezbędnych do zaprojektowania posadowienia

Dane podłoża gruntowego zostały ustalone w Dokumentacji Badań Podłoża Gruntowego [6], a ostateczne posadowienie sieci zostanie zaprojektowane w projekcie budowlanym [7].

Specyfikacja badań niezbędnych do zapewnienia wymaganej jakości robót ziemnych i specjalistycznych robót geologicznych

W celu uzyskania założeń projektowych dotyczących parametrów fizyko-mechanicznych zasypki prace ziemne należy prowadzić i kontrolować je wg poniższych zaleceń:

Wykonanie wykopów

Wykonywane wykopy należy realizować systematycznie, odcinkami o długości odpowiadającej postępowi układania przewodów. Niedopuszczalne jest wykonywanie wykopów wyprzedzających znacznie układanie przewodów w gruncie.

Wykopy odkryte należy zabezpieczyć przed opadami atmosferycznymi, a wodę, która dostanie się do wykopu natychmiast odpompować.

Wykonywanie wykopów poniżej zwierciadła wód gruntowych doprowadzić może do rozluźnienia i upłynnienia piasków (zjawisko „kurzawki”).

Zabezpieczenia wykopów

Wykopy poniżej głębokości 1,2 m ppt. zaleca się realizować w osłonie systemowych rozpór zabezpieczających.

STAROSTWO
POWIATOWE W WOŁOMINI
Wydział Budownictwa
05-250 Radzymin
ul. Plac Konstytucji 3 Maja 19

Podsypki na gruncie rodzimym

Materiał na poduszkę piaskowo-żwirową lub podsypkę pod rurę układać grubością dobraną do rodzaju i stanu podłoża gruntowego.

Obsypki przewodów

Zagęszczenia obsypki kontynuować do osiągnięcia wymaganego przez projekt zagęszczenia za pomocą sprzętu zagęszczającego tak, aby nie uszkodzić przewodów sieci oraz ich połączeń.

Zасыпки przewodów

Zagęszczenia zasypki można wykonać za pomocą sprzętu zagęszczającego o większej masie stosując się do wytycznych:

- zasypki nakładać i zagęszczać kolejnymi po sobie warstwami.
- pierwsza warstwa (układana na rurze) musi mieć grubość minimum 30 cm. Warstwa ta powinna być zagęszczana sprzętem o tak dobranej masie i w taki sposób aby nie uszkodzić układanych przewodów.
- pozostałe warstwy układać warstwami, co 30 do 50 cm dobierając sprzęt wibracyjny w taki sposób, aby nie uszkodzić układanych przewodów oraz uzyskać wymagane zagęszczenie.

Zасыпки z materiałów różnoziarnistych – pospółki lub innych gruntów niespoistych, wykonać do poziomu terenu. Dopuszcza się i zaleca zastosowanie materiału piaszczystego z budowy do wykonania zasypki wykopów w miejscach trawników, zieleni, po spełnieniu odpowiednich warunków zagęszczenia.

Wymagania materiałowe

Grunt na zastosowanie do wbudowania i wykorzystania jako podsypki, obsypki i zasypki sieci powinien być:

- różnoziarnisty (wskaźnik różnoziarnistości $U > 3,5$),
- dobrze zagęszczalny (o wilgotności naturalnej bliskiej wilgotności optymalnej),
- nie zawierać domieszek, cząstek organicznych i frakcji kamienistej mogącej uszkodzić przewody.

STAROSTWO
MIĘDZYGOSIARSKIE W WOŁOMINI
Wydział Budownictwa
05-250 Radzymin
ul. Plac Konstytucji 3 Maja 19

Wymagane parametry geotechniczne

Podsypki, obsypki, zasypki doprowadzić do wskaźnika zagęszczenia I_s wymaganego przez projektanta sieci.

Odbiory geotechniczne

Podczas odbiorów w ramach nadzoru geotechnicznego należy kontrolować jakość wykonanych robót (odbiorów wykopów oraz zagęszczeń) oraz zgodność wbudowywanych materiałów z wymaganiami projektu. Badania wykonywać przy użyciu standardowych metod badawczych. Wyniki odbiorów przedstawić w raportach geotechnicznych. Zalecane jest uzupełnienie i uszczegółowienie wykonanych badań podczas realizacji inwestycji.

Określenie szkodliwości oddziaływań wód gruntowych na obiekt budowlany i sposób przeciwdziałania tym zagrożeniom

Oddziaływania takie nie nastąpią podczas prawidłowego wykonawstwa sieci. Aby nie dopuścić do zmiany stanu gruntów w wykopach należy je chronić przed zalewaniem, a wodę z dna odpompowywać. Wykonywanie głębszych wykopów może wymagać prowadzenia odwodnienia napiętego poziomu wodonośnego tak, aby nie dopuścić do utraty stateczności wykopu i przebiecia hydraulicznego. Roboty odwodnieniowe należy prowadzić w taki sposób, aby zdepresjonowanie poziomu wody trwało jak najkrócej.

W trakcie realizacji prac odwodnieniowych w zależności od przyjętej technologii może być wymagane prowadzenie monitoringu wód podziemnych, aby oddziaływanie odwodnienia nie spowodowało szkód w otoczeniu wykopów.

Określenie zakresu niezbędnego monitorowania wybudowanego obiektu budowlanego, obiektów sąsiadujących i otaczającego gruntu, niezbędnego do rozpoznania zagrożeń mogących wystąpić w trakcie robót budowlanych lub w ich wyniku oraz w czasie użytkowania obiektu budowlanego

Wykonać odbiory geotechnicznych wykopów oraz podsypki i zasypki gruntowych.

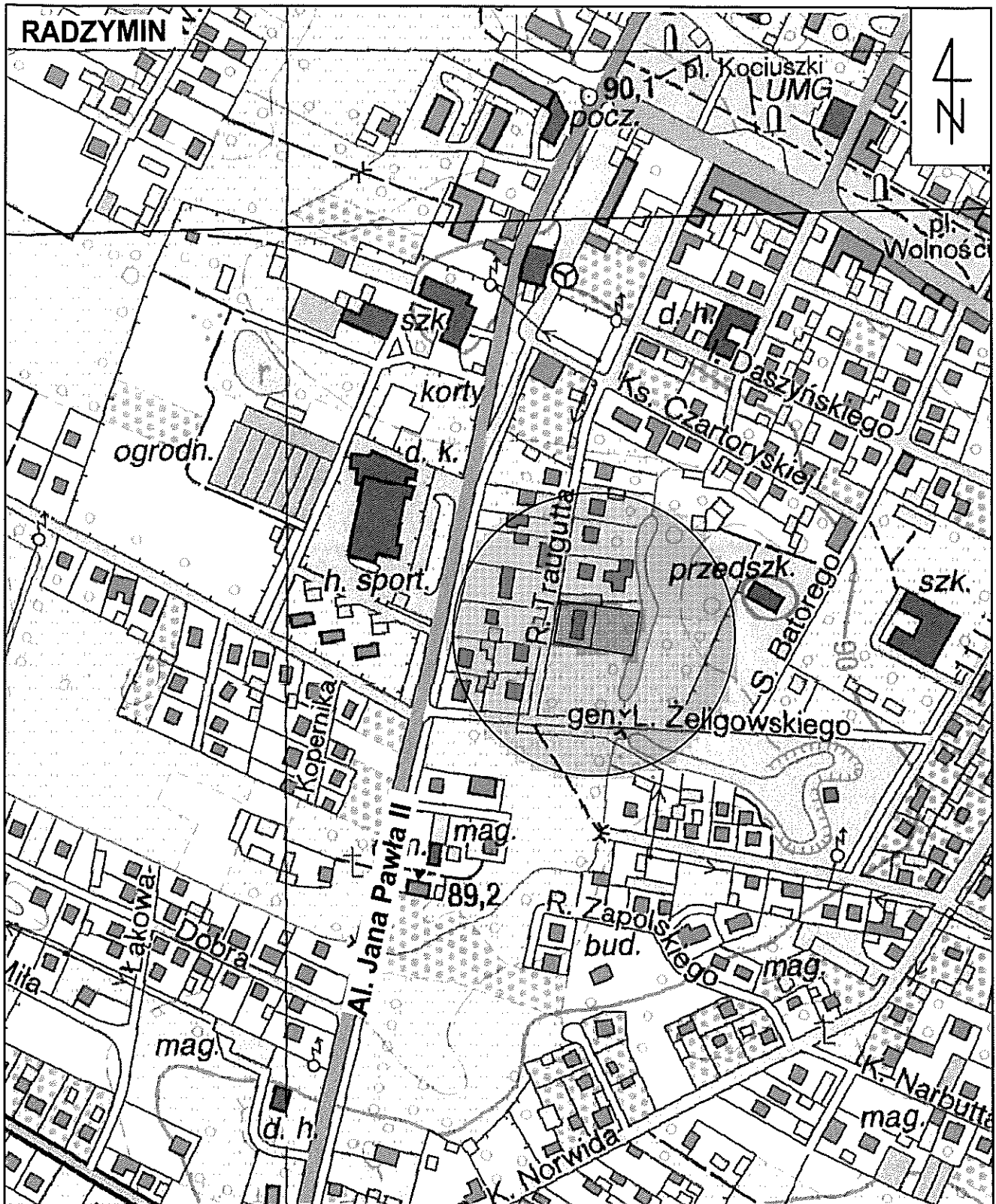
Ze względu na to, że projektowanie i wybudowanie sieci jest wynikiem współpracy wielu branżystów, wymagane będzie spełnienie warunków zawartych w poszczególnych specyfikacjach branżowych dotyczących wyrobów jak i wykonawstwa robót i eksploatacji obiektu.

STAROSTWO
POWIATOWE W WOŁOMINIE
Wydział Budownictwa
05-250 Radzymin
ul. Plac Konstytucji 3 Maja 19

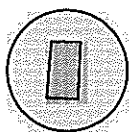
PODSUMOWANIE, WNIOSKI I ZALECENIA

1. Zaprojektowane sieci zalicza się do drugiej kategorii geotechnicznej. W podłożu występują proste warunki gruntowo-wodne. Schemat budowy geologicznej przedstawiono i opisano w [6].
2. Realizację prac prowadzić pod nadzorem geotechnicznym.
3. Grunty w dnie wykopów należy chronić przed wpływem długotrwałych, niekorzystnych warunków atmosferycznych (intensywne opady, roztopy) oraz przed przemarzaniem, aby nie pogorszyć parametrów wytrzymałościowych (uplastycznienie lub skurcz).
4. Konieczna jest ochrona wykopów przed zalewaniem wodami opadowymi i odwadnianie ich dna w celu zabezpieczenia gruntów niespoistych przed rozluźnieniem.
5. Wykonywanie wykopów poniżej zwierciadła wód gruntowych doprowadzić może do rozluźnienia i upłynnienia piasków (zjawisko „kurzawki”).
6. Wykopy poniżej głębokości 1,2 m ppt. zaleca się realizować w osłonie systemowych rozpor zabezpieczających.
7. Zaleca się przyjąć stałą grubość poduszki piaskowo-żwirowej pod przewodami.
8. Ostateczną metodę posadowienia sieci powinien określać projekt budowlany.
9. Zalecane jest uzupełnienie i uszczegółowienie wykonanych badań podczas realizacji inwestycji.
10. Podczas projektowania i wykonawstwa zaleca się zastosować rozwiązania wzmacniające podłoże gruntowe np. za pomocą poduszek piaskowo-żwirowych, geosyntetyków, stabilizacji spoiwami hydraulicznymi lub inne.
11. Grunty rodzime spoiste nie nadają się do wbudowania w zasypki wykopów. Dopuszcza się możliwość częściowego wykorzystania gruntów sypkich pod warunkiem: doziarnienia, stabilizacji spoiwami, osiągnięcia wilgotności naturalnej bliskiej wilgotności optymalnej oraz osiągnięcia wymaganych wskaźników zagęszczenia.

STAROSTWO
MIASTOWE W WOŁOMINI
Wydział Budownictwa
05-250 Radzymin
ul. Plac Konstytucji 3 Maja 19



Objaśnienia:



*teren badań geologicznych
oraz lokalizacja planowanej
inwestycji*

**STAROSTWO
POWIATOWE W WOŁOMINIE**
Wydział Budownictwa
05-250 Radzymin
ul. Plac Konstytucji 3 Maja 19

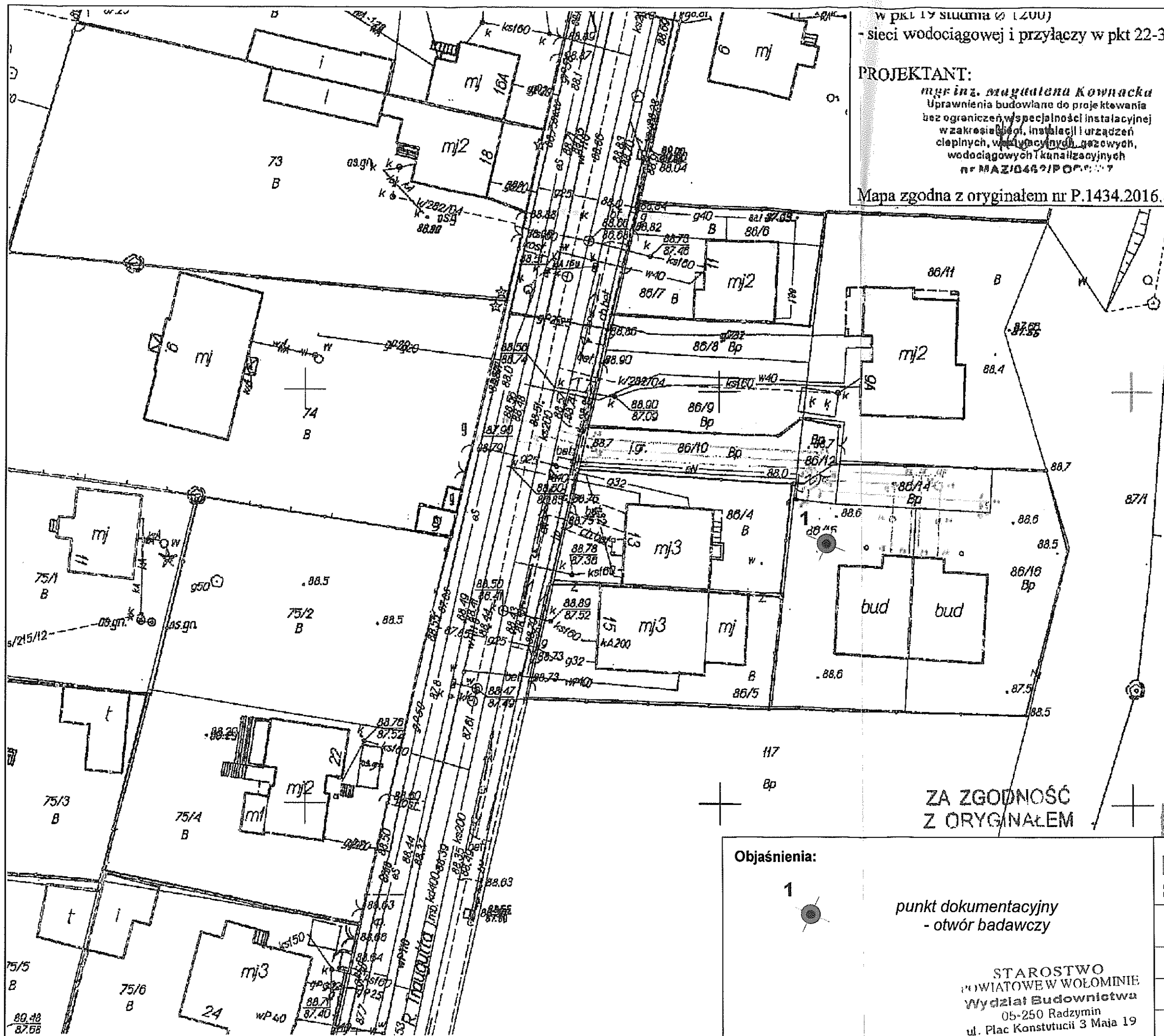
HYDRO4Tech



HYDRO4Tech
ul. Balkonowa 5 lok. 6
05-339 Warszawa
www.hydro4tech.pl
hydro4tech@gmail.com
geo4tech@gmail.com

PROJEKTY, OPINIE, EKSPERTYZY, DOKUMENTACJE, NADZORY
BADANIA GRUNTU, SPECJALISTYCZNE ROBOTY GEOTECHNICZNE, ODWODNIENIA

Projektant:	Gaz media projekt Sp. z o.o. ul. Piłsudskiego 4 05-200 Wołomin		
Rodzaj opracowania:	Dokumentacja Badań Podłoża Gruntowego oraz Opinia Geotechniczna Radzymin - ul. Traugutta		
Tytuł rysunku:	Mapa lokalizacyjna	Skala:	1 : 5 000
Data:	kwiecień 2017 r.	Wykonał:	techn. Beata Fochman Zał. 1.0



w pkt 19 studnia Ø 1200)
- sieci wodociągowej i przyłączy w pkt 22-30

PROJEKTANT:
mgr inż. **Magdalena Kownacka**
Uprawnienia budowlane do projektowania
bez ograniczeń w specjalności instalacyjnej
w zakresie instalacji urządzeń
ciepłowniczych, wentylacyjnych, gazowych,
wodociągowych i kanalizacyjnych
nr MAZIO462/PCC/17

Mapa zgodna z oryginałem nr P.1434.2016.8764

	identyf.	4 N
Obręb ewidencyjny	nazwa	
	identyf.	
Skala mapy		
Nazwa układu współrzędnych	prosta płaska	
	wysokości	
Oznaczenie granic obszaru, który był przedmiotem aktualizacji		
Oznaczenie i informacje o służebnościach gruntowych mających wpływ na zagospodarowanie gruntów, zlokalizowanych w granicach projektowanych inwestycji		
USŁUGI GEODEZYJNE inż. Urbanowicz Cezary ul. Wołomińska 21 05-230 Kobyłka tel.: 501-625-661 email: cezaryurbanowicz@vp.pl		GEODEZYJNA

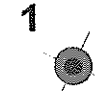
143409.4.0

STAROSTA WOŁOMIŃSKI
Na podstawie art. 29b ustawy z dnia 17 maja 1998 r. - Prawo geodezyjne i kartograficzne (t.j. Dz. U. z 2015 r. (z późn. zmianami)) informuje, że niniejsza dokumentacja była przedmiotem narady koordynacyjnej. Naradę przeprowadzono w siedzibie organu w formie za pomocą środków komunikacji elektronicznej.

Znak sprawy: PDDK.663C.139.2017
Wołomin dn. 2017-03-01 2 up. Starosta PRZEWC
NARADA KOORDYNAJ
podpis przewodniczącego narady
Bożena F

**ZA ZGODNOŚĆ
Z ORYGINAŁEM**

Objaśnienia:

1 

punkt dokumentacyjny
- otwór badawczy

**STAROSTWO
POWIATOWE W WOŁOMINIE**
Wydział Budownictwa
05-250 Radzymin
ul. Plac Konstytucji 3 Maja 19

HYDRO4Tech		HYDRO4Tech	
PROJEKTY, OPINIE, EKSPERTYZY, DOKUMENTACJE, NADZORY BADANIA GRUNTU, SPECJALISTYCZNE ROBOTY GEOTECHNICZNE, ODWODNIENIA		www.hydro4tech.pl hydro4tech@gmail.com geo4tech@gmail.com	
Zamawiający:	Gaz media projekt Sp. z o.o. ul. Piłsudskiego 4 05-200 Wołomin		
Rodzaj opracowania:	Dokumentacja Badań Podłoża Gruntowego oraz Opinia Geotechniczna Radzymin - ul. Traugutta		
Tytuł rysunku:	Mapa dokumentacyjna	Skala:	1 : 500
Data:	kwiecień 2017 r.	Wykonał:	techn. Beata Fochman
		Zał. 2.0	

Wykonawca badań: HYDRO4Tech			KARTA OTWORU BADAWCZEGO Profil numer 1						Zał.Nr: 3.0				
Rejon: ul. Traugutta Miejscowość: Radzymin Powiat: wołomiński Województwo: mazowieckie			Objekt: Sieci Inwestor: Gaz media projekt Sp. z o.o. Wiercenie: HYDRO4Tech Dozór geologiczny: mgr inż. Ł. Charczuk			System wiercenia: obrotowo-udarowy Rzędna: 88.60 m			Skala 1 : 30 Data wiercenia: 2017-05-02				
Wiercenie	Głębokość zwierciadła wody	Stratygrafia	Profil litologiczny		Przelot	Opis litologiczny	Symbol gruntu	Wilgotność	Warstwa geotechniczna	Stan gruntu	ID	IL	
	[m.p.p.t]		[m]	[m]									
1	2	3	4	5	6	7	8	9	10	11	12	13	
	0.40				0.40	nasyp(fragmenty cegły i gruzu), czarny	nN(frag.cegły+gruz)	I	In		0.3		
					0.40	torf, brązowo-czarny	T	w	II	mpl		0.8	
					0.80	piasek drobny, żółty	Pd	nw	III	In		0.3	
					1.20	głina pylasta zwięzła na pograniczu ilu, brązowo-szara	Gz/I						0.25
					2.00								
					3.00	il, brązowo-szary	I	mw	IV	tpl		0.2	
					4.00								

STAROSTWO
POWIATOWE W WOŁOMINI
Wydział Budownictwa
05-250 Radzymin
ul. Plac Konstytucji 3 Maja 19

Rysunek wykonano programem "GeoStar"

