

GEOLOGIA GEOTECHNIKA BUGEO		skala pionowa 1:100	Rzędna terenu: 91,60 m n.p.m. Miejsce wykonania: ul. Wawrzyna Data wykonania: 24.10.2018	Otwór nr 1				
Temat: Budowa rozdzielczej sieci wodociągowej zlokalizowanej we wsi Cegielnia, gmina Radzymin w ulicy Wawrzyna oraz w drodze dojazdowej do ulicy Wawrzyna na terenie działki nr ew. 331/119, obręb Cegielnia								
skala pionowa 2 6 10 14 18 22 26 30 34	Wyniki sondowania DPM-30kg	Observacje wody i wilgotność gruntu ▽▽ 1,55	Stan gruntu Głębokość m p.p.t.	Profil geologiczny	Opis gruntu			
	1				Nasyt niekontrolowane (Nn) (piasek średni+humus+drobny gruz)			
	2				N10=10,7 ID=0,64	○	1,2	Piasek drobny (Pd), żółto-szary
	3				N10=7,7 ID=0,57	○	2,6	Piasek pylasty (Pπ), żółto-szary
	4					●	3,6	Gлина pylasta zwięzła (Gπz), brązowo-szara, 4/4
5			5,0					
Wyniki sondowania			Rzędna terenu: 91,50 m n.p.m. Miejsce wykonania: ul. Wawrzyna Data wykonania: 24.10.2018	Otwór nr 2				
skala pionowa 2 6 10 14 18 22 26 30 34		▽▽ 1,45	Stan gruntu Głębokość m p.p.t.	Profil geologiczny	Opis gruntu			
	1				Nasyt niekontrolowane (Nn) (piasek średni+humus+drobny gruz)			
	2					○	1,0	Piasek drobny (Pd), żółto-szary
	3					○	2,8	Piasek pylasty (Pπ), szary
	4					●	3,7	Gлина pylasta zwięzła (Gπz), szara, 4/4
5			5,0					
Wyniki sondowania			Rzędna terenu: 91,88 m n.p.m. Miejsce wykonania: ul. Wawrzyna Data wykonania: 24.10.2018	Otwór nr 3				
skala pionowa 2 6 10 14 18 22 26 30 34		▽▽ 2,10	Stan gruntu Głębokość m p.p.t.	Profil geologiczny	Opis gruntu			
	1				Nasyt niekontrolowane (Nn) (humus+drobny gruz)			
	2					○	1,4	Piasek drobny (Pd), żółto-szary
	3						3,0	
	4							
5								

STAROSTWO
POWIATOWE W WOŁOMINIE
Wydział Budownictwa
05-250 Radzymin
ul. Komunalna 8 A

opracował

Stanisław Pentk

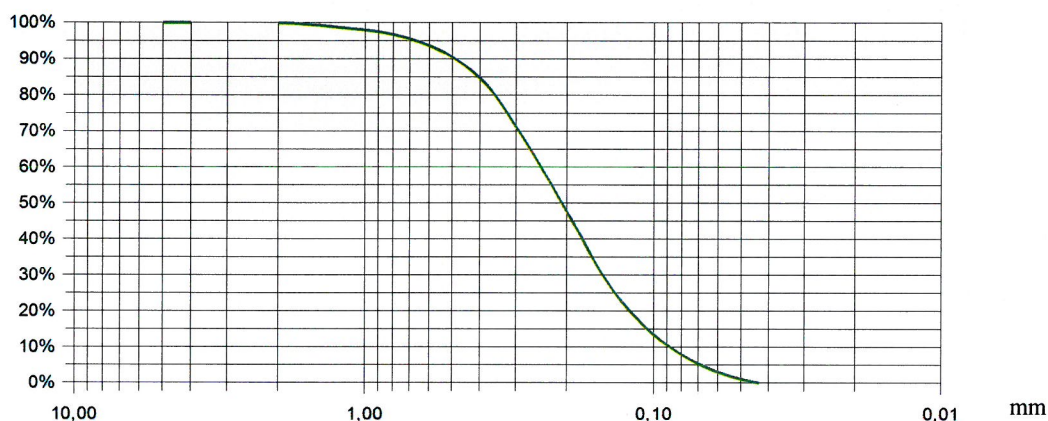
Wykresy uziarnienia gruntów niespoistych

Temat: Budowa rozdzielczej sieci wodociągowej zlokalizowanej we wsi Cegielnia, gmina Radzymin w ulicy Wawrzyna oraz w drodze dojazdowej do ulicy Wawrzyna na terenie działki nr ew. 331/119, obręb Cegielnia

Data badania 24.10.2018

Otwór nr 1 gł. 2,0 m

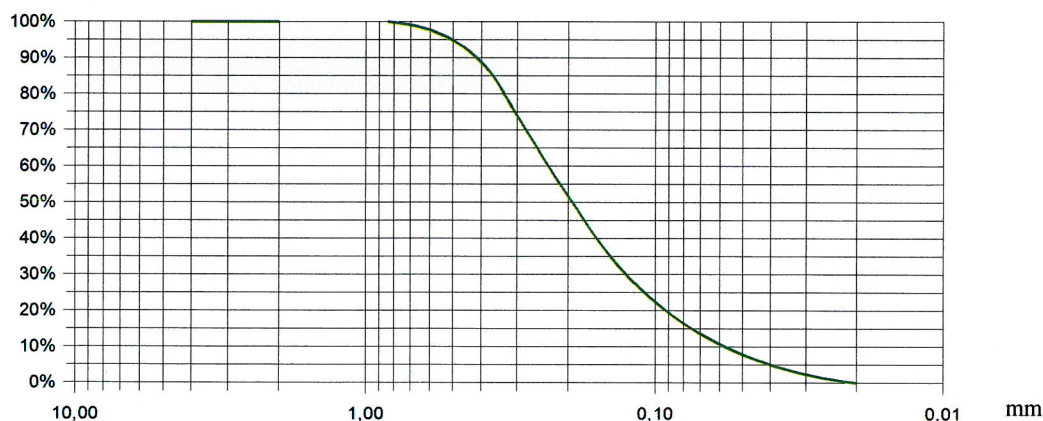
oczko sita [mm]	<0,05	0,05	0,10	0,25	0,50	2,00	5,00
masa [g]	0,0	17,8	62,4	38,8	12,5	0,0	0,0
udział w ułamku	0,00	0,14	0,47	0,3	0,1	0,00	0,00
rosnąco w ułamku	0,00	0,14	0,61	0,9	1,00	1,00	1,00



Nazwa gruntu: piasek drobny, $U=2,7$

Otwór nr 1 gł. 3,3 m

oczko sita [mm]	<0,05	0,05	0,10	0,25	0,50	2,00	5,00
masa [g]	0,0	20,4	37,6	28,4	4,7	0,0	0,0
udział w ułamku	0,00	0,22	0,41	0,31	0,05	0,00	0,00
rosnąco w ułamku	0,00	0,22	0,64	0,95	1,00	1,00	1,00



Nazwa gruntu: piasek drobny, $U=3,7$

opracował: I. Kozbiał

STAROSTWO
POWIATOWE W
Wydział Budownictwa
05-250 Radzymin
ul. Komunalna 8 A

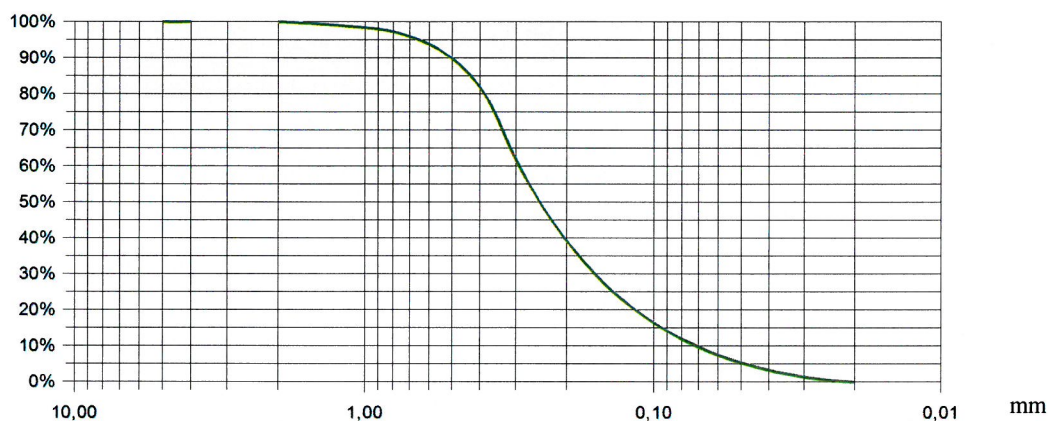
Wykresy uziarnienia gruntów niespoistych

Temat: Budowa rozdzielczej sieci wodociągowej zlokalizowanej we wsi Cegielnia, gmina Radzymin w ulicy Wawrzyna oraz w drodze dojazdowej do ulicy Wawrzyna na terenie działki nr ew. 331/119, obręb Cegielnia

Data badania 24.10.2018

Otwór nr 2 gł. 2,0 m

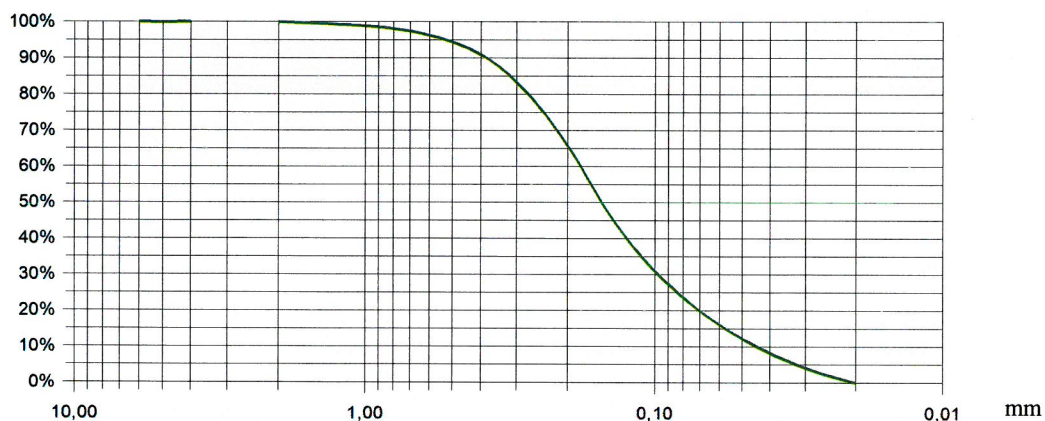
oczko sita [mm]	<0,05	0,05	0,10	0,25	0,50	2,00	5,00
masa [g]	0,0	16,5	34,1	39,5	10,2	0,0	0,0
udział w ułamku	0,00	0,16	0,34	0,39	0,1	0,00	0,00
rosnąco w ułamku	0,00	0,16	0,5	0,9	1,00	1,00	1,00



Nazwa gruntu: piasek średni, $U=4,3$

Otwór nr 2 gł. 3,4 m

oczko sita [mm]	<0,05	0,05	0,10	0,25	0,50	2,00	5,00
masa [g]	0,0	31,7	46,3	18,4	5,7	0,0	0,0
udział w ułamku	0,00	0,31	0,45	0,18	0,06	0,00	0,00
rosnąco w ułamku	0,00	0,31	0,76	0,94	1,00	1,00	1,00



Nazwa gruntu: piasek drobny, $U=4,2$

opracował: I. Kozbiak

STAROSTWO
POWIATOWE W WOLOMINIE
Wydział Budownictwa
05-250 Radzymin
ul. Komunalna 8 A

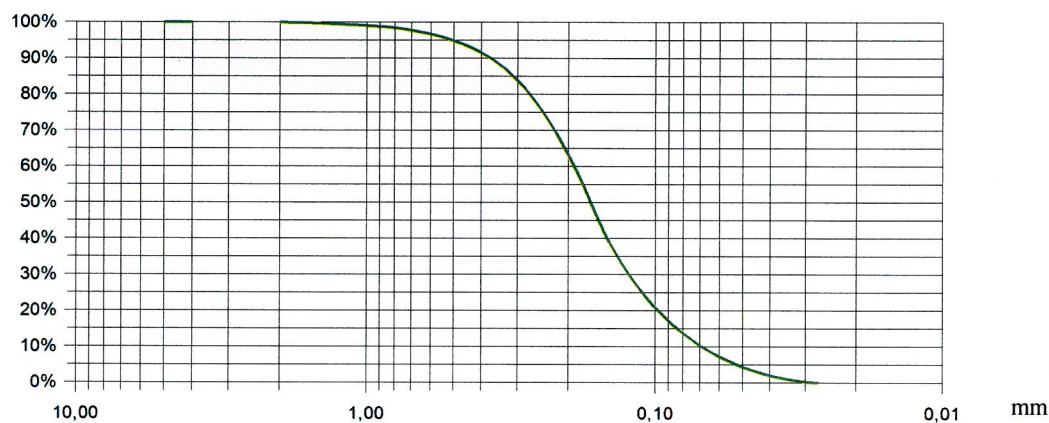
Wykresy uziarnienia gruntów niespoistych

Temat: Budowa rozdzielczej sieci wodociągowej zlokalizowanej we wsi Cegielnia, gmina Radzymin w ulicy Wawrzyna oraz w drodze dojazdowej do ulicy Wawrzyna na terenie działki nr ew. 331/119, obręb Cegielnia

Data badania 24.10.2018

Otwór nr 3 gł. 2,5 m

oczko sita [mm]	<0,05	0,05	0,10	0,25	0,50	2,00	5,00
masa [g]	0,0	22,4	59,2	20,2	5,5	0,0	0,0
udział w ułamku	0,00	0,21	0,55	0,19	0,05	0,00	0,00
rosnąco w ułamku	0,00	0,21	0,76	0,95	1,00	1,00	1,00



Nazwa gruntu: piasek drobny, $U=2,7$

STAROSTWO
POWIATOWE W WOLOMINIE
Wydział Budownictwa
05-250 Radzymin
ul. Komuny 8 A

opracował: I. Kozbiat

Wołomin, 21.01.2019 r.

Grażyna Ośko
05-230 Kobyłka
ul. Brzozowa 24A

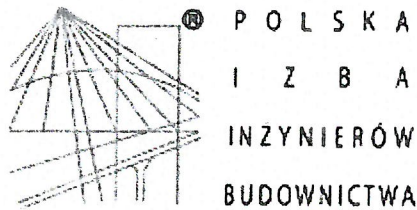
OŚWIADCZENIE

Zgodnie z treścią ustawy z dnia 7 lipca 1994 roku – Prawo Budowlane (Dz.U. 2018r. poz. 1202), oświadczam, że Projekt Budowlany budowy rozdzielczej sieci wodociągowej zlokalizowanej we wsi Cegielnia, gm. Radzymin w ul. Wawrzyna oraz w drodze dojazdowej do ul. Wawrzyna na terenie dz. 331/119 obręb Cegielnia, Inwestor: Przedsiębiorstwo Wodociągów i Kanalizacji Sp. z o.o. w Radzyminie, sporządzony został zgodnie z obowiązującymi przepisami i zasadami wiedzy technicznej.

mgr inż. Grażyna Danuta Ośko
Upr. bud. do proj. i kier. rob. bud.
bez ograniczeń w specjalności instal.
inżynieryjnej w zakresie sieci sanitarnych
Nr Wa-507/94 i Wa-995/94



STAROSTWO
POWIATOWE W WOŁOMINIE
Wydział Budownictwa
05-250 Radzymin
ul. Komunalna 8A



Zaświadczenie

o numerze weryfikacyjnym:

MAZ-UM9-PNJ-AVH *

Pani GRAŻYNA DANUTA OŚKO o numerze ewidencyjnym MAZ/IS/1234/01
adres zamieszkania ul. BRZozowa 24 A, 05-230 KOBYŁKA
jest członkiem Mazowieckiej Okręgowej Izby Inżynierów Budownictwa i posiada wymagane
ubezpieczenie od odpowiedzialności cywilnej.
Niniejsze zaświadczenie jest ważne od 2019-01-01 do 2019-12-31.

Zaświadczenie zostało wygenerowane elektronicznie i opatrzone bezpiecznym podpisem elektronicznym weryfikowanym przy pomocy ważnego kwalifikowanego certyfikatu w dniu 2018-12-13 roku przez:

Roman Lulis, Przewodniczący Rady Mazowieckiej Okręgowej Izby Inżynierów Budownictwa.

(Zgodnie art. 5 ust 2 ustawy z dnia 18 września 2001 r. o podpisie elektronicznym (Dz. U. 2001 Nr 130 poz. 1450) dane w postaci elektronicznej opatrzone bezpiecznym podpisem elektronicznym weryfikowanym przy pomocy ważnego kwalifikowanego certyfikatu są równoważne pod względem skutków prawnych dokumentom opatrzonym podpisami własnoręcznymi.)

* Weryfikację poprawności danych w niniejszym zaświadczeniu można sprawdzić za pomocą numeru weryfikacyjnego zaświadczenia na stronie Polskiej Izby Inżynierów Budownictwa www.piib.org.pl lub kontaktując się z biurem właściwej Okręgowej Izby Inżynierów Budownictwa.

34

STWIERDZENIE POSIADANIA PRZYGOTOWANIA ZAWODOWEGO
do pełnienia samodzielnej funkcji technicznej w budownictwie

Na podstawie art. 18 ust. 5 i art. 57 ust. 3 ustawy z dnia 24 października 1974 r. — Prawo budowlane (Dz. U. Nr 38, poz. 229) oraz § 2 ust.1 pkt 1, § 13 ust.1 pkt 4 lit."a"

rozp. Ministra Gospodarki Terenowej i Ochrony Środowiska z dnia 20.II.1975 r. w sprawie samodzielnych funkcji technicznych w budownictwie (Dz. U. Nr 8, poz. 46 z późn. zmianami).

STWIERDZAM

ze Ob. GRAŻYNA DANUTA O Ś K O c.Wacława
magister inżynier inżynierii środowiska

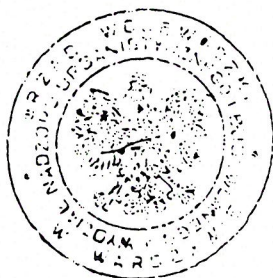
urodzony(a) dnia 20 lutego 1959 r. Dębówka

posiada przygotowanie zawodowe do pełnienia samodzielnej funkcji technicznej

p r o j e k t a n t a

w specjalności instalacyjno-inżynieryjnej w zakresie sieci
sanitarnych:

do sporządzania projektów sieci wodociagowych, kanalizacyjnych gazowych i ciepłych uzbrojenia terenu.-



Z up. WIZYBY WARSZAWSKIEGO
mgr inż. dr inż. Zbigniew GUDKI
p.o. DYREKTORA WYDZIAŁU
Nadzoru Urbanistycznego i Budowlanego

STANOWISKO
POWIATOWE W WOLKOWINIE
Wydział Budownictwa
05-250 Radzymin
ul. Komunalna 8A

Wołomin, 21.01.2019r.

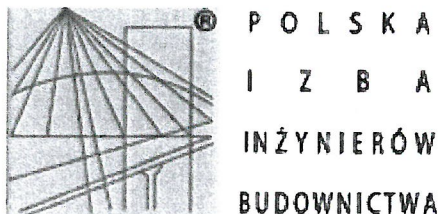
Paweł Wysmułek
ul. Prądyńskiego 24/18
05-200 Wołomin

OŚWIADCZENIE

Zgodnie z treścią ustawy z dnia 7 lipca 1994 roku – Prawo Budowlane (Dz.U. 2018r. poz. 1202), oświadczam, że Projekt Budowlany budowy rozdzielczej sieci wodociągowej zlokalizowanej we wsi Cegielnia, gm. Radzymin w ul. Wawrzyna oraz w drodze dojazdowej do ul. Wawrzyna na terenie dz. 331/119 obręb Cegielnia, Inwestor: Przedsiębiorstwo Wodociągów i Kanalizacji Sp. z o.o. w Radzyminie, sporządzony został zgodnie z obowiązującymi przepisami i zasadami wiedzy technicznej.

mgr inż. Paweł Adam Wysmułek
Uprawnienia budowlane do projektowania
bez ograniczeń w specjalności
instalacyjnej w zakresie
sieci, instalacji i urządzeń ciepłych,
wentylacyjnych, gazowych, wodociągowych
i kanalizacyjnych
nr MAZ/0146/POOS/13

STAROSTWO
POWIATOWE W WOŁOMINIE
Wydział Budownictwa
05-250 Radzymin
ul. Komunalna 8 A



Zaświadczenie

o numerze weryfikacyjnym:

MAZ-LYU-SFE-WKE *

Pan PAWEŁ ADAM WYSMUŁEK o numerze ewidencyjnym MAZ/IS/0424/13
adres zamieszkania ul. PRĄDZYŃSKIEGO 24/18, 05-200 WOŁOMIN
jest członkiem Mazowieckiej Okręgowej Izby Inżynierów Budownictwa i posiada wymagane
ubezpieczenie od odpowiedzialności cywilnej.
Niniejsze zaświadczenie jest ważne od 2018-02-01 do 2019-01-31.

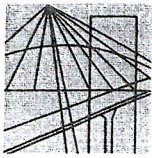
Zaświadczenie zostało wygenerowane elektronicznie i opatrzone bezpiecznym podpisem elektronicznym weryfikowanym przy pomocy ważnego kwalifikowanego certyfikatu w dniu 2018-01-18 roku przez:

Mieczysław Grodzki, Przewodniczący Rady Mazowieckiej Okręgowej Izby Inżynierów Budownictwa.

(Zgodnie art. 5 ust 2 ustawy z dnia 18 września 2001 r. o podpisie elektronicznym (Dz. U. 2001 Nr 130 poz. 1450) dane w postaci elektronicznej opatrzone bezpiecznym podpisem elektronicznym weryfikowanym przy pomocy ważnego kwalifikowanego certyfikatu są równoważne pod względem skutków prawnych dokumentom opatrzonym podpisami własnoręcznymi.)

* Weryfikację poprawności danych w niniejszym zaświadczeniu można sprawdzić za pomocą numeru weryfikacyjnego zaświadczenia na stronie Polskiej Izby Inżynierów Budownictwa www.piib.org.pl lub kontaktując się z biurem właściwej Okręgowej Izby Inżynierów Budownictwa.

STAROSTWO
POWIATOWE W WOŁOMINIE
Wydział Budownictwa
05-250 Radzymin
ul. Komunalna 8 A



Mazowiecka Okręgowa Izba Inżynierów Budownictwa
Okręgowa Komisja Kwalifikacyjna
sygn. akt. MAZ/7131/40/13/S

Warszawa, dnia 20 czerwca 2013 r.

DECYZJA

Na podstawie art. 11 ust. 1 i art. 24 ust. 1 pkt 2 ustawy z dnia 15 grudnia 2000 r. o samorządach zawodowych architektów, inżynierów budownictwa oraz urbanistów (Dz.U. z 2001 r. Nr 5 poz. 42 z późn. zm.), art. 12 ust. 1 pkt 1 i 5, ust. 3, art. 13 ust. 1 pkt 1, ust. 4, art. 14 ust. 1 pkt 4 ustawy z dnia 7 lipca 1994 r. – Prawo budowlane (tekst jednolity: Dz. U. z 2010 r. Nr 243, poz. 1623 z późn. zm.) oraz § 11 ust. 1 pkt 1, § 15, § 23 ust. 1 rozporządzenia Ministra Transportu i Budownictwa z dnia 28 kwietnia 2006 r. w sprawie samodzielnych funkcji technicznych w budownictwie (Dz.U. Nr 83 poz. 578 późn. zm.) , po ustaleniu, że zostały spełnione warunki w zakresie przygotowania zawodowego oraz po złożeniu egzaminu na uprawnienia budowlane z wynikiem pozytywnym

Pan Paweł Adam Wysmułek
magister inżynier
ur. dnia 24 grudnia 1983 roku w Warszawie
otrzymuje

UPRAWNIENIA BUDOWLANE nr MAZ/0146/POOS/13

do projektowania bez ograniczeń
w specjalności instalacyjnej w zakresie sieci, instalacji i urządzeń cieplnych,
wentylacyjnych, gazowych, wodociągowych i kanalizacyjnych

Szczegółowy zakres uprawnień

I. Na mocy art. 12 ust. 1 pkt 1 i 5, art. 13 ust. 1 pkt 1 i ust. 4 ustawy - Prawo budowlane, w zakresie objętym wyżej wymienioną specjalnością, niniejsze uprawnienia stanowią podstawę do:

- 1/ projektowania, sprawdzania projektów architektoniczno-budowlanych i sprawowania nadzoru autorskiego,
- 2/ sprawowania kontroli technicznej utrzymania obiektów budowlanych.

II. Na mocy § 15 rozporządzenia Ministra Transportu i Budownictwa z dnia 28 kwietnia 2006 r. w sprawie samodzielnych funkcji technicznych w budownictwie, niniejsze uprawnienia stanowią podstawę do:

sporządzania projektu zagospodarowania działki lub terenu w zakresie wyżej wymienionej specjalności.

III. Na mocy § 23 ust. 1 rozporządzenia Ministra Transportu i Budownictwa z dnia 28 kwietnia 2006 r. w sprawie samodzielnych funkcji technicznych w budownictwie, niniejsze uprawnienia stanowią podstawę do:

projektowania obiektu budowlanego takiego jak: sieci i instalacje cieplne, wentylacyjne, gazowe, wodociągowe i kanalizacyjne, z doбором właściwych urządzeń w projekcie budowlanym.

STAROSTA WQ
POWIATOWE W WOŁOMINIE
Wydział Budownictwa
05-250 Radzymin
ul. Komunalna 8 A

UZASADNIENIE

W związku z uwzględnieniem w całości żądania strony, na podstawie art. 107 § 4 Kodeksu postępowania administracyjnego odstępuje się od uzasadniania decyzji.

POUCZENIE

1. Zgodnie z art. 12 ust. 7 ustawy – Prawo budowlane, podstawę do wykonywania samodzielnych funkcji technicznych w budownictwie stanowi wpis do centralnego rejestru, prowadzonego przez Głównego Inspektora Nadzoru Budowlanego oraz wpis na listę członków właściwej izby samorządu zawodowego.
2. Od niniejszej decyzji służy odwołanie do Krajowej Komisji Kwalifikacyjnej Polskiej Izby Inżynierów Budownictwa w Warszawie za pośrednictwem Okręgowej Komisji Kwalifikacyjnej Mazowieckiej Okręgowej Izby Inżynierów Budownictwa w Warszawie, w terminie 14 dni od dnia jej doręczenia.

Skład Orzekający

1/ mgr inż. Krzysztof Latoszek

2/ mgr inż. Irena Churska

3/ mgr inż. Krzysztof Booss



Otrzymują:

1. Pan Paweł Adam Wismulek
ul. Prądyńskiego 24 m. 18
05-200 Wołomin
2. Główny Inspektor Nadzoru Budowlanego
3. p.p.

STAROSTWO
POWIATOWE W WOŁOMINIE
Wydział Budownictwa
05-250 Radzyń
ul. Komunalna 8

Radzymin, dnia 04.06.2018 r.

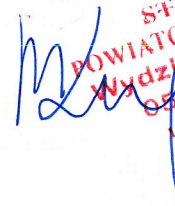
L. dz. 1455/2018

**Projektowanie i Nadzorowanie
Sieci i Instalacji Sanitarnych
Grażyna Ośko
ul. Brzozowa 24 A
05-230 Kobyłka**

dotyczy: warunków technicznych do projektowania sieci wodociągowej.

Przedsiębiorstwo Wodociągów i Kanalizacji Sp. z o.o. w Radzyminie, w odpowiedzi na wystąpienie o wydanie warunków technicznych na zaprojektowanie i wykonanie sieci wodociągowej w dz. nr ew. 331/119, 331/133, 331/82 przy ul. Wawrzyna we wsi Cegielnia informuje, że realizacja związana jest z wypełnieniem podanych niżej warunków:

1. Sieć wodociągową należy projektować w drogach powszechnego korzystania. W przypadku braku możliwości lokalizowania urządzeń kanalizacyjnych w terenach ogólnodostępnych, dopuszcza się lokalizację w drogach (gruntach) prywatnych, pod warunkiem uregulowania przed złożeniem projektów do uzgodnienia spraw formalno-prawnych i ustanowienia przez właścicieli gruntów służebności przesyłu na rzecz Przedsiębiorstwa w formie aktu notarialnego z wpisem do księgi wieczystej.
2. Włączenie projektowanej sieci wodociągowej należy wykonać do istniejącej sieci wodociągowej posadowionej w ul. Wawrzyna dz. nr ew. 331/133, wykonanej z rur PVC o średnicy DN110, zagłębionej ok. 1,7m p.p.t.
3. Sieć wodociągową należy zaprojektować z rur PE100, SDR 17 o średnicy obliczonej na zapotrzebowanie na wodę dla istniejących i projektowanych nieruchomości.
4. Rozwiązania projektowe urządzeń wodociągowych powinny uwzględniać zapotrzebowanie na wodę dla istniejących i projektowanych nieruchomości.
5. Szczegółowe wytyczne do projektowania i budowy sieci wodociągowej zawiera załącznik nr 1 do niniejszych warunków.
6. Uzgodnić trasę sieci wodociągowej z właściwą jednostką geodezyjną.
7. Należy uzyskać zgodę zarządcy drogi na lokalizację sieci w pasie drogowym.
8. Projekt sieci wodociągowej należy przedłożyć do uzgodnienia do Przedsiębiorstwa (jeden egzemplarz uzgodnionego projektu zostaje w Przedsiębiorstwie).
9. Przed uzgodnieniem projektów należy zawrzeć z Przedsiębiorstwem, umowę określającą warunki budowy i przejęcia sieci wodociągowej do eksploatacji.
10. Należy uzyskać decyzję o pozwoleniu na budowę sieci wodociągowej lub dokonać zgłoszenia budowy zgodnie z Prawem budowlanym.
11. Roboty prowadzić pod nadzorem Przedsiębiorstwa Wodociągów i Kanalizacji Sp. z o. o. w Radzyminie.
12. Wykonać próby ciśnieniowe, badania wody oraz inwentaryzację geodezyjną wykonanej sieci.
13. Uzyskać brak sprzeciwu do użytkowania sieci wodociągowej od właściwego organu nadzoru budowlanego.


STAROSTWO
POWIATOWE W WOŁOMINIE
Wydział Budownictwa
05-250 Radzymin
ul. Komunalna 8 A

Załącznik nr 1 Wytyczne do projektowania i budowy sieci wodociągowej

1. Wymagania dla sieci wodociągowej:

Do realizacji sieci wodociągowej mogą być stosowane wyłącznie materiały, które spełniają wymogi Ministerstwa Zdrowia i Opieki Społecznej i posiadają aprobatę właściwego państwowego powiatowego inspektora sanitarnego wydaną na podstawie atestu higienicznego Państwowego Zakładu Higieny oraz atesty COBRTI INSTAL.

1) Rury

Do budowy przewodów wodociągowych należy stosować rury PE100 (szereg SDR17), PN10 łączone poprzez zgrzewanie doczołowe. Kształtki z PE wykonane fabrycznie o typowych kątach.

W przypadku budowy sieci wodociągowej metodą przewiertu sterowanego należy zastosować odpowiednie rury do przewiertu (szereg SDR 11).

2) Uzbrojenie

Zasuwy

Zasuwy należy przewidzieć:

- na odejściach sieci, przy przewodzie ulicznym;
- przed hydrantami;
- na trasie przewodu.

Stosować zasuwę kołnierзовe, klinowe z miękkim uszczelnieniem.

Hydranty

Rodzaj hydrantu (podziemny/nadziemny) dobrać zgodnie z Rozporządzeniem Ministra Spraw Wewnętrznych i Administracji z dnia 24 lipca 2009r. w sprawie przeciwpożarowego zaopatrzenia w wodę oraz dróg pożarowych.

Włączenie hydrantu do przewodu rozdzielczego za pomocą trójnika. Hydrant poprzedzić zasuwą. Należy stosować hydranty z podwójnym zamknięciem i korpusem wykonanym z żeliwa sferoidalnego.

Przewidzieć wokół skrzynek ulicznych hydrantów i zasuw umocnienie z betonu kl. B20 o średnicy 90 cm i grubości 10 cm.

Każda uzasadniona zamiana armatury wymaga akceptacji Przedsiębiorstwa.

Oznakowanie Armatury

Wymaga się oznakowania tabliczkami informacyjnymi montowanej armatury (zasuw, hydranty ppoż.).

Bloki oporowe

Należy przewidzieć zastosowanie bloków oporowych przy łukach, trójnikach, zwężkach, zasuwach.

Rysunki bloków oporowych wraz z ich wymiarami oraz określeniem klasy betonu, z którego będą wykonane należy zamieścić w projekcie budowlanym.

3) Odpowietrzenie

Odpowietrzenie sieci wodociągowej realizować za pomocą hydrantów ppoż. montowanych w najwyższych punktach sieci oraz na ich końcówkach.

4) Lokalizacja, zagłębienie i posadowienie

a) Projektując trasę przewodów wodociągowych należy:

- lokalizować przewody w pasie zieleni, pobocza, chodnika; w liniach rozgraniczających ulicy, drogi dojazdowej, czy ciągu pieszo –jezdnego, a gdy to możliwe w wydzielonych dla uzbrojenia pasach terenu;
- zachowywać przebieg prostoliniowy;
- unikać zbędnych załamań przewodów;
- na końcówkach projektować hydranty p.poz.;
- projektować pod kątem prostym lub zbliżonym do prostego przejścia przewodów wodociągowych przez ulice, ciekie wodne itp. przeszkody oraz skrzyżowania przewodów z innym uzbrojeniem;
- projektować pod kątem prostym odgałęzienia przewodów wodociągowych;
- zachowywać wymagane odległości projektowanych przewodów wodociągowych od pozostałego uzbrojenia;
- lokalizować przewody wodociągowe po bardziej zabudowanej stronie ulicy (jeśli to możliwe).

b) Przykrycie przewodów wodociągowych powinno uwzględniać głębokość przemarzania gruntu, przy czym minimalne przykrycie przewodów wodociągowych mierzone od powierzchni terenu do wierzchu rury powinno wynosić 1,6m.

STAROSTWA
 POWIATOWE W WOLOMINIE
 Wydział Budownictwa
 05-250 Radzimin
 ul. Komuny na 8

Przejścia przewodów wodociągowych przez przeszkody oraz kolizje z istniejącą infrastrukturą, zielenią.

Rozwiązanie techniczne i usytuowanie przejść pod obiektami takimi jak: ciekami wodne, drogi oraz kolizje z istniejącą infrastrukturą wymagają uzgodnienia z ich odpowiednimi gestorami. Uzgodnienia należy uzyskać przed przedłożeniem Przedsiębiorstwu dokumentacji projektowej do zatwierdzenia.

W przypadku konieczności usunięcia kolizji nowoprojektowanych sieci z istniejącą infrastrukturą należy zaprojektować nowe odcinki zgodnie z warunkami wydanymi przez właściciela lub zarządcę sieci, urządzeń i obiektów infrastruktury kolidującej.

W większości przypadków przy przejściu rurociągiem przez przeszkodę standardowym rozwiązaniem jest zastosowanie na przewodzie rury osłonowej. Średnicę rury osłonowej należy dobrać tak, aby można było swobodnie wprowadzić do niej i wyprowadzić z niej rurę przewodową. Rura osłonowa powinna być z każdej strony dłuższa min. 1,0 m od obrysu przeszkody kolidującej z przewodem wodociągowym. Rurę osłonową należy projektować z rur stalowych. Rura przewodowa powinna być umieszczona w rurze osłonowej na płozach co 1 m. Końcówki rury osłonowej powinny być zabezpieczone (uszczelnione) manszetami po wykonaniu próby szczelności przewodu.

Przejścia przez jezdnie asfaltowe wykonywać zgodnie z zaleceniami zarządcy drogi.

Zaleca się aby skrzyżowania z ciekami wodnymi projektować pod ciekiem wodnym w rurze osłonowej. Przejście przewodami przez ciekami wodnymi należy uzgodnić z jego właścicielem lub użytkownikiem.

W przypadku konieczności wycinki drzew należy uzyskać zgodę na wycinkę drzew.

PREZES ZARZĄDU

mgr Małgorzata Kluczek-Król

STAROSTWO
POWIATOWE W WOLOMINIE
Wydział Budownictwa
05-250 Radzymin
ul. Komunalna 8 A

Wołomin dnia 26.09.2018

Starosta Wołomiński
ul. Prądyńskiego 3
05-200 Wołomin

Protokół z narady koordynacyjnej w sprawie usytuowania projektowanych sieci uzbrojenia terenu.

Znak Sprawy: **PODK.6630.741.2018**
Data wpływu wniosku: 14.09.2018

Sposób przeprowadzenia narady koordynacyjnej : SPOTKANIE (posiedzenie)
Miejsce przeprowadzenia narady koordynacyjnej : Wołomin ul. Powstańców 8/10

Lokalizacja obiektu: gm. Radzymin, Cegielnia ul. Wawrzyna, dz. ew. 331/82, 331/119, 331/133
Przedmiot narady: sieć wodociągowa i kanalizacji sanitarnej

Wnioskodawca: Land – Geo Krzysztof Sałański
Inwestor: PW i K Sp. z o.o.

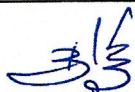



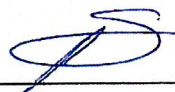
Przewodniczący Narady Koordynacyjnej: Bożena Kowalewska – Główny Specjalista w Powiatowym Ośrodku Dokumentacji Geodezyjnej i Kartograficznej

Uwagi i zalecenia uczestników narady koordynacyjnej:

bez uwag

STAROSTWO
POWIATOWE W WOŁOMINIE
Wydział Budownictwa
05-250 Radzymin
ul. Komunalna 8 A

Lista obecności uczestników narady koordynacyjnej z dn. 26.09.2018

Lp	Nazwa jednostki organizacyjnej lub zarządzającego siecią	Stanowisko Uczestnika narady	Imię i Nazwisko	Podpis
1.	Przewodniczący Narady Koordynacyjnej		Bożena Kowalewska	
2.	Wydział Budownictwa	bn	Janina Gmii	
3.	PGE Dystrybucja S.A. Oddział Warszawa	b. HŁAS	Andrzej Baranowski	
4.	PW i K Radzymin Sp. z o.o.	bez uwag	Alicja Teodorczyk	
5.	UM i G Radzymin	BEZ JNAG	MAŁCIN SZECH	
6.	Orange Polska S.A.	_____	mb	_____
7.	Projektant	_____	mb	_____
8.				

Z up. Starosty
Przewodniczący Narady Koordynacyjnej

Z up. Starosty Włodzimiego
PRZEWODNICZĄCY
NARADY KOORDYNACYJNEJ


Bożena Kowalewska

STAROSTWO
POWIATOWE W WOLOMINIE
Wydział Budownictwa
05-250 Radzymin
ul. Komunalna 8 A

MAPA DO CELOW PROJEKTOWYCH zgłoszenia pracy geodezyjnej	
Oznaczenie kancelaryjne	Ld. 6640.2456.2018
Jednostka ewidencyjna	KERZ 095-467718
Miejscowość	Cegielnia ul. Wawrzyna
Identyfikator	143409_5
Identyfikator nazwa	Redymin 0003
Obręb ewidencyjny nazwa	Cegielnia
Data opracowania mapy	29.03.2018
Skala mapy	1:500
Nazwa układu współrzędnych	Prostokątnych płaskich wysokościowych KR 86
Oznaczenie granic obszaru, który był przedmiotem aktualizacji	<input checked="" type="checkbox"/> Nie badano
Sztuczności gruntowe mające wpływ na zagospodarowanie gruntów zlokalizowanych w granicach projektowanej inwestycji	Brak
Kontur użytku gruntowego, który nie jest ujawniony w bazie danych ewidencyjnych gruntów i budynków	Brak
GEODETA UPRAWNIONY Krzysztof Salański Nr. up. 22036	

STAROŚĆ WOŁOMIŃSKI
 Na podstawie art. 28 § 1 pkt 5 ustawy z dnia 17 maja 1998 r. (t.j. Dz. U. z 2015 r. poz. 574 z późn. zmianami)

Informuję, że niniejsza dokumentacja, będąca przedmiotem niniejszej koordynacji, została sporządzona z uwzględnieniem danych z mapy ewidencyjnej z dnia 29.03.2018 r., opartej na danych z mapy ewidencyjnej z dnia 29.03.2018 r., opartej na danych z mapy ewidencyjnej z dnia 29.03.2018 r.

- z użyciem pomiarów terenowych
- z użyciem pomiarów naziemnych
- z użyciem pomiarów satelitarnych
- z użyciem pomiarów naziemnych i satelitarnych

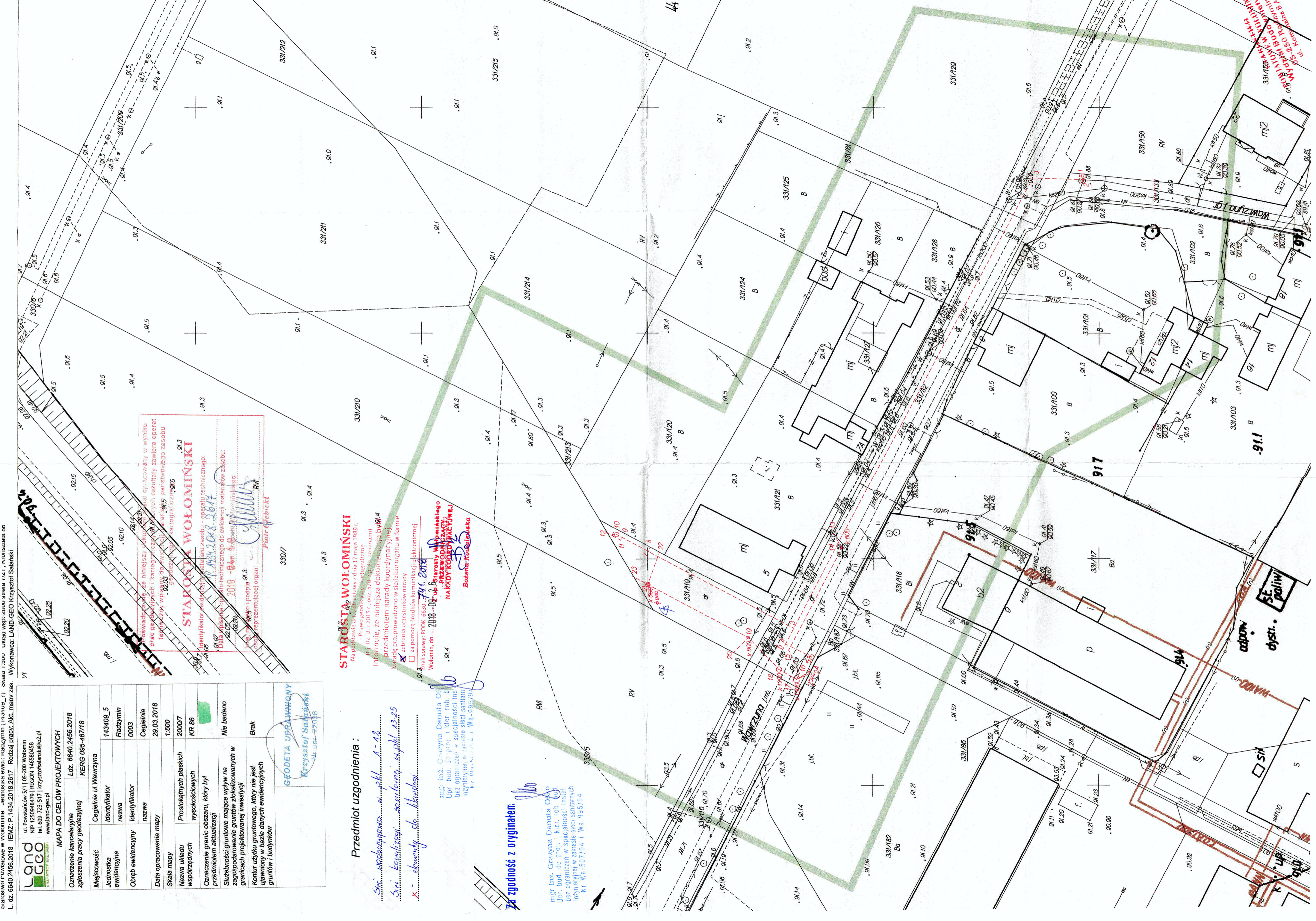
Bożena Kolańska
 Wawrzyna, dnia 30.03.2018 r.

Przedmiot uzgodnienia :

Ści. aktualizacja... a pkt. 1-12
 Ści. aktualizacja... a pkt. 13-25
 X - składowy do Mapy

Za zgodność z oryginałem:

mgr inż. Grażyna Danuta Os...
 Upr. bud. do proj. i kier. rob. bud.
 bez ograniczeń w specjalności instalacji inżynierskiej w zakresie sieci sanitarnych
 Nr. Wa-507194 I Wa-995194



Radzymin, dnia 19.10.2018 r.

BUD.7230.346.4.2018.KP

DECYZJA Nr 1096/2018

Na podstawie art. 39 ust. 3 ustawy z dnia 21 marca 1985 r. o drogach publicznych / tekst jednolity Dz.U. z 2017 r. poz. 2222/, art. 104 ustawy z dnia 14 czerwca 1960 r. Kodeks Postępowania Administracyjnego / tekst jednolity Dz.U. z 2017 r., poz. 1257 / oraz art. 39 ust. 2 ustawy z dnia 8 marca 1990 r. o samorządzie gminnym / Dz.U. z 2018 r., poz. 994 ze zm./ po rozpatrzeniu wniosku złożonego przez:

Przedsiębiorstwo Wodociągów i Kanalizacji Sp. z o.o., ul. Komunalna 2; 05-250 Radzymin

o wyrażenie zgody na lokalizację rozdzielczej sieci wodociągowej w pasie drogowym drogi gminnej ulicy Wawrzyna dz. ewid. nr 331/133, 331/130,331/82; obręb Cegielnia.

zezwalam Wnioskodawcy

na lokalizację rozdzielczej sieci wodociągowej w pasie drogowym drogi gminnej ulicy Wawrzyna dz. ewid. nr 331/133, 331/130,331/82; obręb Cegielnia, *według lokalizacji szczegółowej określonej na mapie sytuacyjnej, zgodnie z naradą koordynacyjną znak sprawy: PODK.6630.741.2018 z dnia 26.09.2018 r. wydaną przez Starostwo Powiatowe w Wołominie, Wydział Uzgadniania Dokumentacji, 05-200 Wołomin, ul. Powstańców 8, dołączonej do akt sprawy.*

Ustala się następujące warunki zezwolenia:

1. Zgoda zarządcy drogi wyrażona w niniejszej decyzji nie jest równoznaczna z pozwoleniem na budowę, stosownie do ustawy z dnia 7 lipca 1994 r. Prawo Budowlane / Dz.U. z 2017 r. poz. 1332 z późn. zm. /

2. Zgoda zarządcy drogi wyrażona w niniejszej decyzji nie jest równoznaczna z zezwoleniem na prowadzenie robót w pasie drogowym, o które Inwestor musi wystąpić do Burmistrza Radzymina w trybie i na warunkach określonych w rozporządzeniu Rady Ministrów z dnia 1 czerwca 2004 r. w sprawie określenia warunków udzielania zezwoleń na zajęcie pasa drogowego /Dz.U. 2016 poz. 1264/

3. W zezwoleniu tym na podstawie Uchwały Nr 573/XLIX/2018 Rady Miejskiej w Radzyminie z dnia 23.04.2018 r. w sprawie ustalenia wysokości stawek opłat za zajęcie pasa drogowego na cele niezwiązane z budową, przebudową, remontem, utrzymaniem i ochroną dróg na drogach gminnych /Dz. Urzędowy Województwa Mazowieckiego poz. 5027 z dnia 10 maja 2018 r./ zostaną naliczone następujące opłaty:

- a/ roczna - za umieszczenie w/w wymienionych urządzeń w pasie drogowym;
- b/ jednorazowa - za zajęcie pasa drogowego na okres prowadzenia robót.

UZASADNIENIE

Stosownie do art. 107 Kpa odstąpiono od uzasadnienia niniejszej decyzji, ponieważ uwzględnia ona w całości żądania strony.

STAROSTWO
POWIATOWE W WOŁOMINIE
Wydział Budownictwa
05-250 Radzymin
ul. Komunalna 8 A

POUCZENIE

Inwestor jest zobowiązany do uzyskania uzgodnienia projektu budowlanego obiektu lub urządzenia niezwiązanego z potrzebami zarządzania drogami lub potrzebami ruchu drogowego z zarządcą drogi, przed uzyskaniem pozwolenia na budowę.

Od niniejszej decyzji stronie służy odwołanie do Samorządowego Kolegium Odwoławczego z siedzibą w Warszawie przy ul. Kieleckiej 44 za moim pośrednictwem złożone w terminie 14 dni od dnia jej otrzymania.

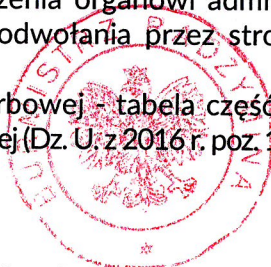
Stronie przysługuje prawo złożenia oświadczenia o zrzeczeniu się prawa do wniesienia odwołania w trakcie biegu terminu do wniesienia odwołania wobec organu administracji publicznej, który wydał decyzję.

W konsekwencji z dniem doręczenia organowi administracji publicznej oświadczenia o zrzeczeniu się prawa do wniesienia odwołania przez stronę decyzja staje się ostateczna i prawomocna.

Decyzja nie podlega opłacie skarbowej - tabela część III poz. 44 pkt. 2 ppkt 8 ustawy z dnia 16 listopada 2006 r. o opłacie skarbowej (Dz. U. z 2016 r. poz. 1827 z późn. zm.).

Otrzymują:

1. Przedsiębiorstwo Wodociągów i Kanalizacji Sp. z o.o., ul. Komunalna 2; 05-250 Radzymin
2. a/a



Z up. Burmistrza
Zastępca Burmistrza
mgr inż. Jarosław Grenda

STAROSTWO
POWIATOWE W WOŁOMINIE
Wydział Budownictwa
05-250 Radzymin
ul. Komunalna 8 A

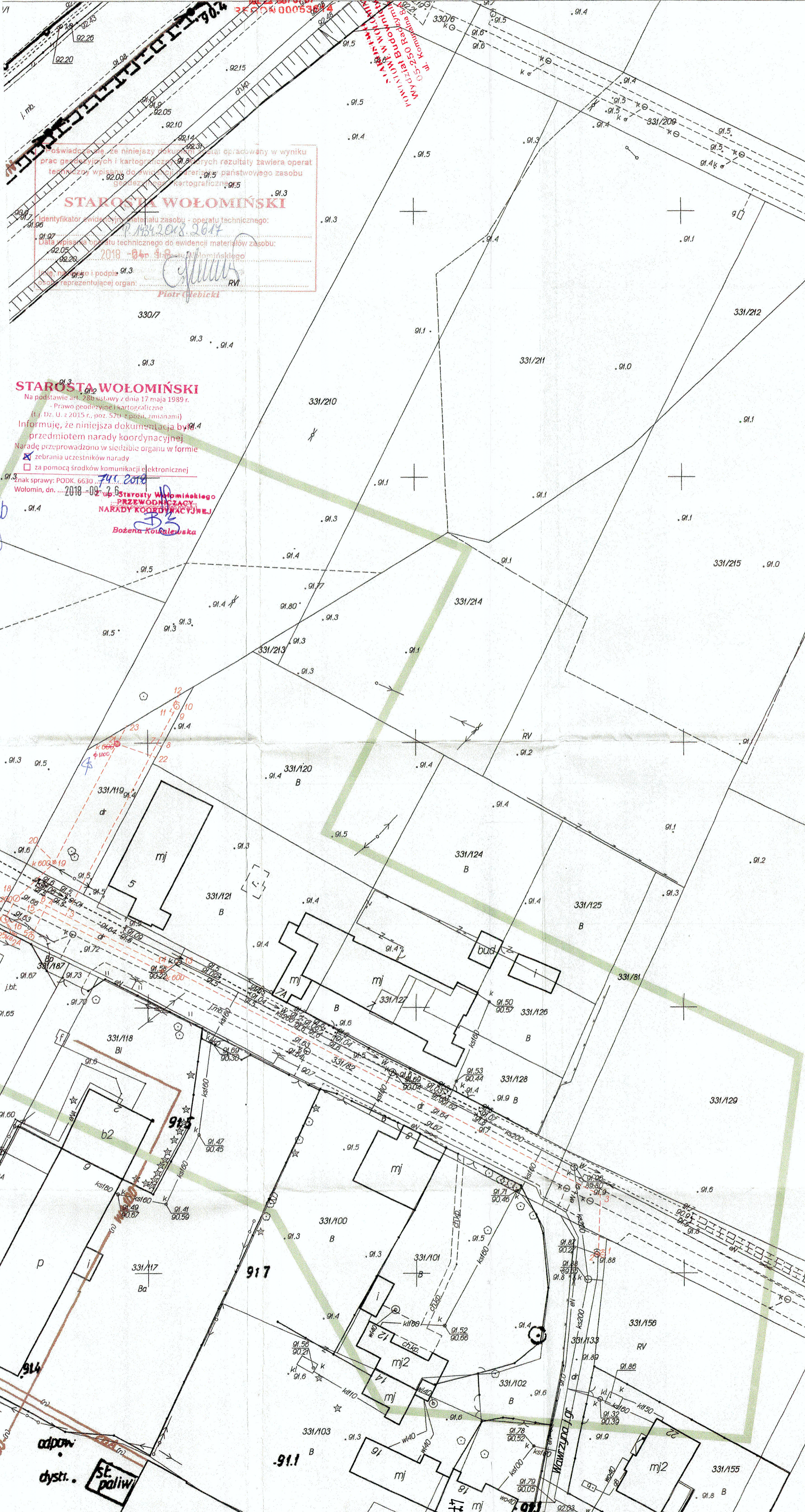
Lotaryski nr 1 do Decyzji nr 1096/2018

URZĄD MIASTA I GMINY RADZYMIN
Referat Budowy i Utrzymania Dróg
05-250 Radzymin, P.T. Kościuszki 2
tel. 22 267 97 87
fax 22 267 97 87
REGON 146580458
KRS 000053824

Biuro Geodezyjne i Kartograficzne
L. dz. 6640.2456.2018 IEMZ: P.1434.2018.2617 Rodzaj pracy: Akt. mapy zas. Wykonawca: LAND-GEO Krzysztof Salański

Land GEO KRZYSZTOF SALAŃSKI	
ul. Powstańców 5/1 05-200 Wołomin NIP 1250948479 REGON 146580458 tel. 609-723-517 krzysztofsalański@o2.pl www.land-geo.pl	
MAPA DO CELÓW PROJEKTOWYCH	
Oznaczenie kancelaryjne zgłoszenia pracy geodezyjnej	L.dz. 6640.2456.2018 KERG 095-467/18
Miejscowość	Cegielnia ul. Wawrzyna
Jednostka ewidencyjna	identyfikator 143409_5 nazwa Radzymin
Obręb ewidencyjny	identyfikator 0003 nazwa Cegielnia
Data opracowania mapy	29.03.2018
Skala mapy	1:500
Nazwa układu współrzędnych	Prostokątnych płaskich wysokościowych 2000/7 KR 86
Oznaczenie granic obszaru, który był przedmiotem aktualizacji	
Służebności gruntowe mające wpływ na zagospodarowanie gruntów zlokalizowanych w granicach projektowanej inwestycji	Nie badano
Kontur użytku gruntowego, który nie jest ujawniony w bazie danych ewidencyjnych gruntów i budynków	Brak

GEODETA UPRAWNIONY
Krzysztof Salański
Nr upraw. 22036



świadczą się, że niniejszy dokument został opracowany w wyniku prac geodezyjnych i kartograficznych. Wyniki tych prac zawiera operat techniczny wpisany do ewidencji państwowego zasobu geodezyjnego i kartograficznego.

STAROSTA WOŁOMIŃSKI
Identyfikator ewidencyjny: Materiału Zasobu - operatu technicznego: 91.3
Data wpisania operatu technicznego do ewidencji materiału zasobu: 2018-04-08
Miejscowość: Wołomin
Izba reprezentująca organ: RVI
Piotr Olebicki

STAROSTA WOŁOMIŃSKI
Na podstawie art. 28b ustawy z dnia 17 maja 1989 r. - Prawo geodezyjne i kartograficzne (t.j. Dz. U. z 2015 r., poz. 570 z późn. zmianami)
Informuję, że niniejsza dokumentacja była przedmiotem narady koordynacyjnej. Naradę przeprowadzono w siedzibie organu w formie zebrań uczestników narady za pomocą środków komunikacji elektronicznej.
znak sprawy: POKK. 6630
Wołomin, dn. 2018-08-26

Starosta Wołomińskiego PRZEWODNICZĄCY NARADY KOORDYNACYJNEJ
Bożena Kosińska

Przedmiot uzgodnienia :

- Sić wodociągowa w pktl. 1-12
- Sić kanalizacyjna sanitarna w pktl. 13-25
- x - elementy do budowy

mgr inż. Grażyna Danuta Oska
Upr. bud. do proj. i kier. rob. bud. bez ograniczeń w specjalności inżynierskiej w zakresie sieci sanitarnych
Nr Wa-507/94 i Wa-995/94

Za zgodność z oryginałem

mgr inż. Grażyna Danuta Oska
Upr. bud. do proj. i kier. rob. bud. bez ograniczeń w specjalności inżynierskiej w zakresie sieci sanitarnych
Nr Wa-507/94 i Wa-995/94

Sić
WAWRZYNIA
odpow. dyst. SE paliw

RiZP.6727.1140 .2018.AR

Radzymin, dnia 23 października 2018 r.

WYPIS Z PLANU MIEJSCOWEGO

I. Zgodnie z Uchwałą Rady Miejskiej w Radzyminie NR 435/XXXVI/2001 z dnia 8 października 2001r. w sprawie zmiany planu zagospodarowania przestrzennego miasta i gminy Radzymin (Dz. Urz. Woj. Maz. Nr 228, poz. 4103 z dnia 26 października 2001 r.):

działka numer ewidencyjny 331/133 w obrębie CEGIELNIA położona jest w terenach przeznaczonych pod zabudowę mieszkaniową jednorodzinną o charakterze miejskim lub willowym oznaczonych symbolem „MN₂”;

zachodnia część działki numer ewidencyjny 331/130 w obrębie CEGIELNIA położona jest w terenach przeznaczonych pod zabudowę mieszkaniową jednorodzinną o charakterze miejskim lub willowym oznaczonych symbolem „MN₂”.

§1

Uchwala się zmianę miejscowego planu zagospodarowania przestrzennego miasta i gminy Radzymin zatwierdzonego uchwałą nr 430/LI/98 Rady Miejskiej w Radzyminie z dnia 19 czerwca 1998r (Dz. Urz. Woj. Warszawskiego Nr 62, poz. 293), zwaną dalej zmianą planu w części dotyczącej fragmentu obszaru wsi Cegielnia położonej w południowej części gminy Radzymin.

§6

Plan ustala na całym obszarze opracowania przeznaczenie terenu pod zabudowę mieszkaniową jednorodzinną, wolnostojącą o charakterze miejskim lub willowym, oznaczonym symbolem MN₂ na rysunku zmiany planu.

§7

Plan ustala następujące zasady zagospodarowania terenu :

- dopuszcza się zabudowę wolnostojącą lub bliźniaczą,
- nieprzekraczalne linie zabudowy min. 6,0m od linii rozgraniczających ulic wewnątrzsiedlowych i lokalnych określonych planem,
- maksymalna wysokość zabudowy do 2 kondygnacji,
- zaleca się stosowanie dachów pochyłych oraz form architektonicznych zharmonizowanych z otoczeniem,
- dopuszcza się realizację usług wbudowanych lub wolnostojących o uciążliwości zamykającej się w granicach działki,
- zakazuje się realizacji budynków gospodarczych, z wyjątkiem garaży,
- zakazuje się budowy szklarni oraz prowadzenia hodowli roślinnej lub zwierzęcej,
- nakazuje się zachowanie na każdej działce co najmniej 60% powierzchni działki budowlanej jako biologicznie czynnej pokrytej roślinnością.

§8

Plan nakazuje rekultywację terenów, na których była prowadzona działalność wywołująca degradację środowiska, bezpośrednio po zakończeniu tej działalności.

Nakazuje się rozbiórkę istniejących obiektów i urządzeń nieczynnej cegielni i rekultywację terenów po wyrobiskowych na działce ew. nr 331/83 we wsi Cegielnia.

§9

Ustala się możliwość podziału terenu na działki o powierzchni 600 – 1000m² z wydzieleniem ulic wewnątrzsiedlowych lub dojazdów zgodnie z obowiązującymi przepisami szczególnymi po opracowaniu przez osobę uprawnioną koncepcji zagospodarowania terenu.

STAROSTWO
POWIATOWE W WOŁOMINIE
Wydział Budownictwa
05-250 Radzymin
ul. Komunalna 8 A

§10

Na terenie objętym zmianą planu dopuszcza się realizację obiektów i urządzeń infrastruktury technicznej i innych obiektów towarzyszących zabudowie mieszkaniowej jednorodzinnej bez konieczności zmiany planu.

§11

Plan wyklucza całkowicie realizację na tym obszarze obiektów usługowych i produkcyjnych uciążliwych lub niebezpiecznych czy szkodliwych dla środowiska.

§12

W zakresie obsługi komunikacyjnej terenu plan ustala, że na własnej działce należy zapewnić wymaganą obowiązującymi przepisami prawa i normami ilość miejsc parkingowych wg wskaźnika 1,3 miejsca na mieszkanie oraz 3 miejsca na 100m² powierzchni użytkowej usług.

§13

Ustala się obsługę komunikacyjną terenu od strony istniejących dróg lokalnych z możliwością wykonania dróg wewnętrznych powiązanych z istniejącym układem komunikacyjnym osiedla, przy zachowaniu szerokości dróg zgodnych z przepisami szczególnymi.

§14

Zachowują moc obowiązującą ustalenia miejscowego planu zagospodarowania przestrzennego miasta i gminy Radzymin – w zakresie rozdziału 10 – Komunikacja od ulic lokalnych, przyległych do terenu objętego opracowaniem.

§15

Zachowują moc obowiązującą ustalenia planu dla strefy ochrony technicznych obiektów wojskowych zawarte w § 61 ustaleń planu miasta i gminy Radzymin.

§16

W zakresie ochrony środowiska ustala się, że niedopuszczalne jest likwidowanie i uszkodzenie istniejących zadrzewień i zakrzewień, nakazuje się maksymalne zachowanie istniejącej zieleni, a w szczególnie uzasadnionych przypadkach dopuszcza się jednostkowe usunięcia drzewostanu pod warunkiem dokonania nasadzeń i rekompensat strat w środowisku przyrodniczym.

§17

Ustala się, że niedopuszczalne jest wprowadzanie ścieków nie oczyszczonych do wód podziemnych i naturalnych zbiorników wodnych.

§18

Ustala się następujące warunki i zasady obsługi w zakresie infrastruktury technicznej :

- zachowują moc obowiązującą ustalenia miejscowego planu zagospodarowania przestrzennego miasta i gminy Radzymin dotyczące infrastruktury technicznej – rozdział 11,
- sieci technicznego uzbrojenia inżynierskiego terenu należy wykonać w obrębie linii rozgraniczających ulic, w wyjątkowych sytuacjach można dopuścić prowadzenie sieci po terenie działek,
- zaopatrzenie w wodę z wodociągu wiejskiego opartego na ujęciu wody w Radzyminie Aleksandrowie, do czasu zrealizowania wodociągu komunalnego dopuszczalne jest zaopatrzenie w wodę z ujęć własnych,
- odprowadzenie ścieków bytowo – gospodarczych do lokalnych zbiorników bezodpływowych do czasu realizacji systemu rozdzielczego kanalizacji miejskiej,
- usuwanie odpadów – plan przyjmuje zasadę wstępnej segregacji odpadów. Ustala się, że na terenie nieruchomości należy zapewnić miejsca dla pojemników na odpady i surowce wtórne i prowadzić selektywną zbiórkę odpadów. Usuwanie odpadów ustala się stałym wyspecjalizowanym transportem na składowiska odpadów,
- odprowadzenie wód opadowych ustala się do gruntu poprzez system drenów i infiltrację,
- zaopatrzenie w ciepło w oparciu o indywidualne źródła ciepła, zalecane wykorzystanie technologii i paliw ekologicznych np. gaz, olej opałowy, energia elektryczna,
- zaopatrzenie w energię elektryczną z istniejącej i projektowanej sieci elektroenergetycznej na bazie istniejących i projektowanych linii wysokiego i średniego napięcia oraz stacji transformatorowych na terenie osiedla,
- ustala się zaopatrzenie użytkowników w energię elektryczną z sieci rozdzielczej średniego i niskiego napięcia lokalizowanych w liniach rozgraniczających dróg lub poza nimi.

II. Zgodnie z miejscowym planem zagospodarowania przestrzennego Miasta i Gminy Radzymin zatwierdzonym Uchwałą Rady Miejskiej w Radzyminie nr 430/LI/98 z dnia 19 czerwca 1998r (Dz. Urz. Woj. Warsz. Nr 62 poz.293 z dnia 20 października 1998r):

wschodnia część działki numer ewidencyjny 331/130 w obrębie CEGIELNIA przeznaczona jest pod drogę lokalną oznaczoną symbolem KL 15,0;

działka numer ewidencyjny 331/19 w obrębie CEGIELNIA położona jest w terenach zabudowy mieszkaniowej jednorodzinnej wolno stojącej o charakterze miejskim lub willowym, oznaczonych symbolem „MN₂”;

działka numer ewidencyjny 331/82 w obrębie CEGIELNIA przeznaczona jest pod drogę dojazdową oznaczoną symbolem KD 14,0-12,0.

§ 22

Zabudowa jednorodzinna wolno stojąca o charakterze miejskim lub willowym

1. Przeznaczenie terenu pod zabudowę jednorodzinna wolno stojąca o charakterze miejskim lub willowym oznacza się symbolem MN₂ na rysunku planu w skali 1:5000 oraz na częściach A, B, C, D, E i F rysunku planu w skali 1:1000.
2. Dopuszcza się zabudowę bliźniaczą, jeżeli w wyniku podziałów własnościowych wydzielono działki zbyt wąskie dla lokalizacji zabudowy wolno stojącej, oraz w innych uzasadnionych przypadkach.
3. Ustala się maksymalną wysokość zabudowy na 2 kondygnacje.
4. Dopuszcza się realizację obiektów usługowych wbudowanych lub wolno stojących o uciążliwości nie przekraczającej granic działki budowlanej.
5. Zaleca się stosowanie dachów pochyłych oraz form architektonicznych zharmonizowanych z otoczeniem.
6. Zakazuje się realizacji budynków gospodarczych wolno stojących, z wyjątkiem garaży.
7. Zakazuje się budowy szklarni oraz prowadzenia hodowli roślinnej lub zwierzęcej o uciążliwości wykraczającej poza granice działki.
8. Nakazuje się zachowanie co najmniej 60% powierzchni działki budowlanej jako powierzchni biologicznie czynnej pokrytej roślinnością, z wyjątkiem przypadków określonych w pkt 10.
9. Nakazuje się wydzielenie niezbędnej liczby miejsc postojowych dla pojazdów mieszkańców i użytkowników w granicach działki budowlanej.

§ 72

Zaopatrzenie w wodę

1. Plan ustala zasadę zaopatrzenia w wodę miasta i miejscowości wiejskich gminy Radzymin z wodociągu centralnego.
2. Źródłem zasilania wodociągu jest ujęcie wody wraz ze stacją uzdatniania wody w Aleksandrowie.
3. Przyjmuje się zasadę budowy sieci wodociągowej w układzie pierścieniowym zasilanym dwustronnie, w celu zapewnienia jej działania w warunkach awarii oraz umożliwienia wyrównania ciśnienia w sieci.
4. Zakłada się uzyskanie wymaganego ciśnienia pożarowego w miejskiej sieci wodociągowej przy wydatku 20 dm³/sek oraz w wiejskiej sieci wodociągowej przy wydatku 10 dm³/sek.
5. Zakłada się budowę przepływowych zbiorników wyrównawczych we wsiach Trzciana i Nadma dla zapewnienia właściwych parametrów dostaw wody na cele przeciwpożarowe dla miejscowości Wolica, Załubice Nowe, Załubice Stare, Borki i Trzciana oraz dla wsi Nadma.
6. Dopuszcza się zastosowanie zamiennie przepompowni sterowanych urządzeniami tyrystorowymi w tych samych węzłach sieci.

7. Dopuszcza się zaopatrywanie w wodę obiektów przemysłowych z własnych ujęć.
8. Dopuszcza się zaopatrzenie w wodę rozproszonej zabudowy wsi oraz zabudowy letniskowej z ujęć własnych.
9. Zakłada się etapowanie budowy sieci wodociągowej w zależności od zmieniającego się kryterium efektywności, wyrażającego się stosunkiem długości sieci do ilości mieszkańców obsługiwanych.

§ 73

Odprowadzanie ścieków

1. Plan ustala zasadę odprowadzania ścieków poprzez dwa systemy kanalizacyjne:
 - 1) centralny układ kanalizacji,
 - 2) kanalizacja obrzeży Zalewu Zegrzyńskiego.
2. Przyjmuje się, że centralny układ kanalizacji obejmie swym zasięgiem miasto Radzymin oraz wsie Dybów, Cegielni, Słupno i Ciemne.
3. Ustala się zasadę odbioru ścieków poprzez system kanałów grawitacyjnych do pompowni ścieków, a następnie kanałami tłocznymi do pompowni centralnej przy ulicy Wróblewskiego i do kanału głównego położonego w ulicach Wróblewskiego i Głowackiego.
4. Ustala się zasadę kierowania ścieków przez kanał tłoczny do biologiczno - mechanicznej oczyszczalni ścieków przy ulicy Przemysłowej.
5. Ustala się zasadę odbioru ścieków z terenu nie objętych systemami kanalizacji transportem przedsiębiorstw wyspecjalizowanych do punktu zlewnego przy oczyszczalni ścieków.
6. Ustala się, że odbiornikiem wód pościekowych jest rzeka Beniaminówka.
7. Zakłada się realizację sieci kanalizacyjnej w systemie rozdzielczym.
8. Dopuszcza się lokalizację lokalnych oczyszczalni obsługujących zespoły zabudowy mieszkaniowej, usługowej lub letniskowej na terenie miasta i gminy, za wyjątkiem terenów objętych strefą ochronną ujęcia wody Wodociągu Północnego.
9. Warunkiem lokalizacji oczyszczalni określonych w ust. 8 jest sporządzenie oceny oddziaływania na środowisko, w której zostanie udowodnione, między innymi:
 - a) celowość ekonomiczna i/lub większa skuteczność oczyszczania w stosunku do przyjętego w planie systemu,
 - b) odpowiednie podłoże geologiczne wybranego terenu,
 - c) przydatność wybranego odbiornika ścieków do odbioru wód pościekowych,
 - d) brak szkodliwego wpływu na sąsiadujące tereny zabudowy lub chronione.
10. W wypadku lokalizacji oczyszczalni na terenach rolnych, nie objętych szczególną formą ochrony ustaloną w planie, niezbędnym jest uzyskanie zgody władz rolnych.
11. Ustala się zasadę objęcia systemem kanalizacji grawitacyjno - pompowej terenów w granicach strefy ochronnej ujęcia wody z Zalewu Zegrzyńskiego.
12. Przyjmuje się, że system kanalizacji obrzeży Zalewu obejmie wsie Załubice Stare, Załubice Nowe, Arciechów, Borki i przysiółek Siwek.
13. Przyjmuje się, że ścieki będą kierowane systemem magistralnych przewodów kanalizacyjnych do oczyszczalni Orzechowo.
14. Wskazuje się tereny pod lokalizację pompowni.

Otrzymują:

1. Projektowanie i Nadzorowanie
Sieci i Instalacji Sanitarnych
ul. Brzozowa 24A
05-230 Kobylka
2. a/a

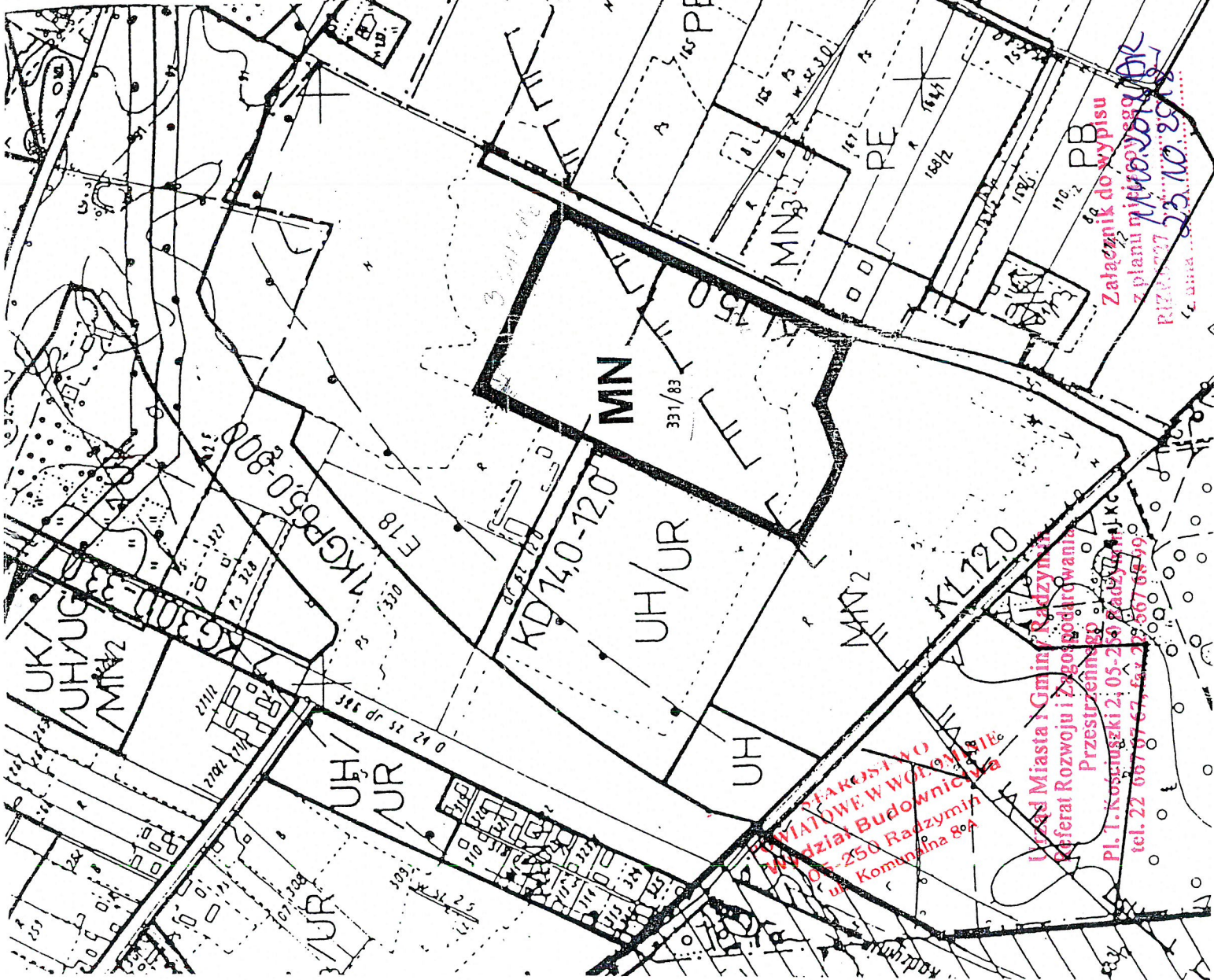


z up. Burmistrza
mgr inż. arch. Katarzyna Wawrzyniak-Strzelczyk
Kierownik Referatu Rozwoju
i Zagospodarowania Przestrzennego

**MIĘSCOWY PLAN ZAGOSPODAROWANIA
PRZESTRZENNEGO MIASTA I GMINY RADZYŃ**

RYСУNEK ZMIANY PLANU - skala 1 : 500

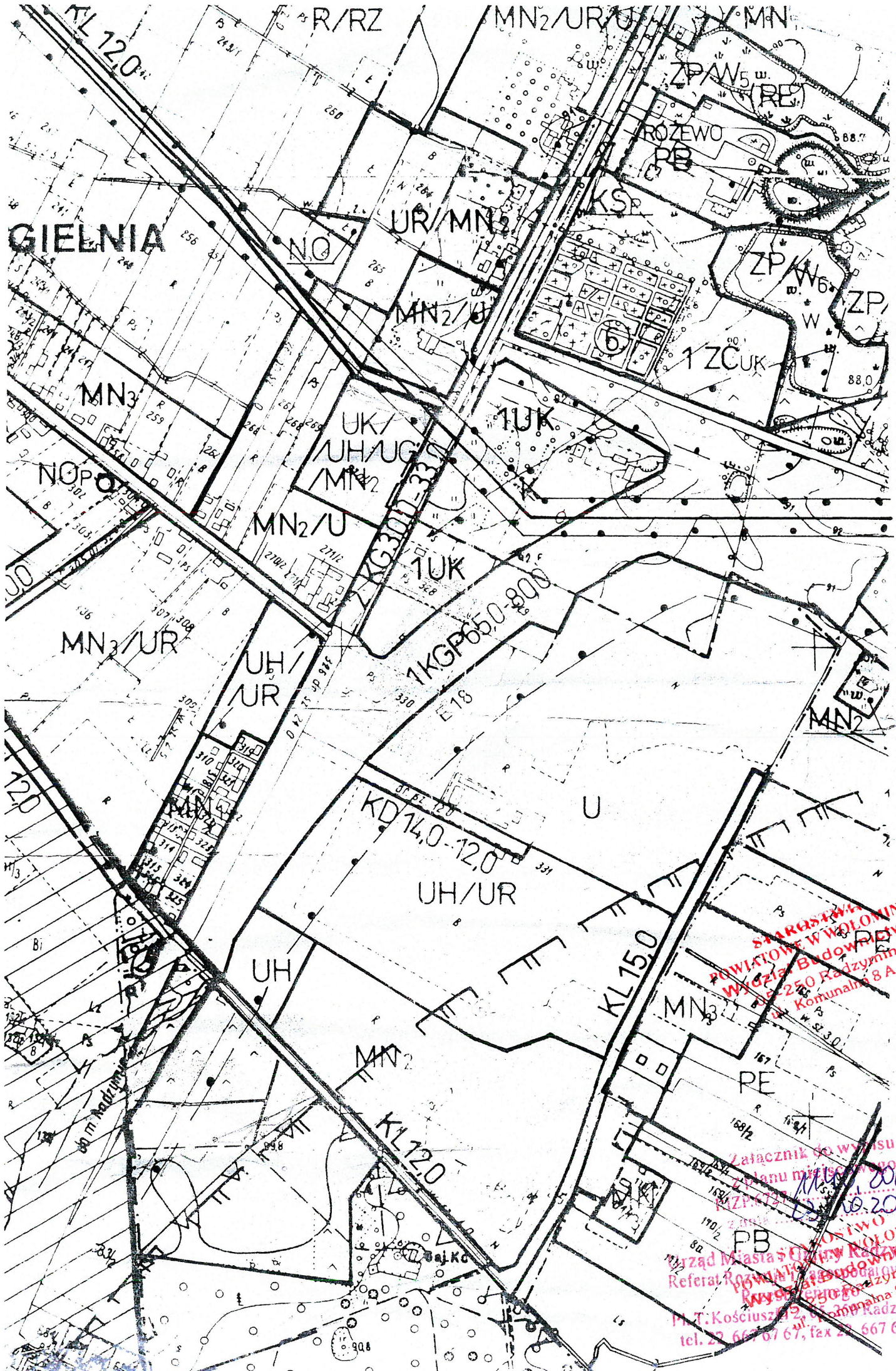
**ZALĄCZNIK NR 1 DO UCHWAŁY NR 105/XX
RADY MIEJSKIEJ W RADZYMINIE
Z DNIA 2007.10.29**



**WYDZIAŁ BUDOWNICTWA
MIASTOWEGO W RADZYMINIE
ul. Komunalna 80A
tel. 22 667 67 67**

**Urząd Miasta i Gminy Radzymin
Biuro Planowania i Zagospodarowania
Przestrzennego
Pl. I. Kosciuszki 2; 05-200 Radzymin
tel. 22 667 67 67**

**Załącznik do wypisu
z planu miejscowego
RZ-0027 20.10.2007**



STAROSTWA
POWIATOWE W WOLOMINIE
Wydział Budownictwa
ul. 250 Radzimir
ul. Komunalna 8 A

Załącznik do wniosku
o wydanie decyzji o
wprowadzeniu zmiany
w planie miejscowym
dot. ul. 250 Radzimir
ul. Komunalna 8 A
Urząd Miasta i Gminy Wolomin
Referat Rozwinięcia Budownictwa
Knyżyca 8A
ul. 250 Radzimir
tel. 22 667 67 67, fax 22 667 68 99

2018.04
2018.05

Opis projektu zagospodarowania

1. Przedmiotem inwestycji jest budowa rozdzielczej sieci wodociągowej zlokalizowanej we wsi Cegielnia, gm. Radzymin w ul. Wawrzyna oraz w drodze dojazdowej do ul. Wawrzyna na terenie dz. 331/119 obręb Cegielnia. Inwestycja zlokalizowana na dz. nr ew. **331/133, 331/130, 331/82, 331/119** obręb **Cegielnia**, jednostka ewidencyjna Radzymin – obszar wiejski, powiat wołomiński.
2. Inwestycja zlokalizowana jest w ul. Wawrzyna (na terenie dz. nr ew. 331/133, 331/130, 331/82 obręb Cegielnia) oraz w drodze dojazdowej do ul. Wawrzyna na terenie 331/119 obręb Cegielnia. Teren jest uzbrojony w kable energetyczne, sieć wodociągową, sieć kanalizacji sanitarnej, napowietrzne linie energetyczne i telefoniczne, projektowana jest kanalizacja deszczowa. Na terenie objętym inwestycją – nawierzchnia asfaltowa i gruntowa.
3. W zakres niniejszego opracowania wchodzi: rozdzielcza sieć wodociągowa Ø110 mm o długości L=171,5 m oraz Ø90 mm o długości L=6,0 m.
4. Projektowane przewody będą zajmowały 19,4 m² powierzchni działki 331/133, 331/130, 331/82, 331/119 obręb Cegielnia
5. Zgodnie z wypisem z miejscowego planu zagospodarowania przestrzennego na terenie inwestycji nie występują obiekty i tereny objęte ochroną prawną w zakresie ochrony dziedzictwa kulturowego i zabytków, dóbr kultury współczesnej oraz środowiska naturalnego.
6. Teren na którym projektuje się rozdzielczą sieć wodociągową nie znajduje się w granicach terenu górniczego.
7. Projektowana rozdzielcza sieć wodociągowa, będzie służyła do zaopatrywania w wodę projektowanych i istniejących budynków zlokalizowanych na działkach wzdłuż projektowanej sieci wodociągowej. Projektowana inwestycja nie jest zaliczana do inwestycji zagrażających środowisku ani higienie i zdrowiu użytkowników tych sieci.
8. Brak innych danych wynikających ze specyfikacji, charakteru i stopnia skomplikowania obiektu budowlanego (projektowana rozdzielcza sieć wodociągowa).

mgr inż. Grażyna Danuta Ośko
Upr. bud. do proj. i kier. rob. bud.
bez ograniczeń w specjalności instal.
inżynierskiej w zakresie sieci wodociągowej
Nr Wa-507/94
STANISŁAW
POWIATOWE W WOŁOMINIE
Wydział Budownictwa
05-250 Radzymin
ul. Komunalna 8 A

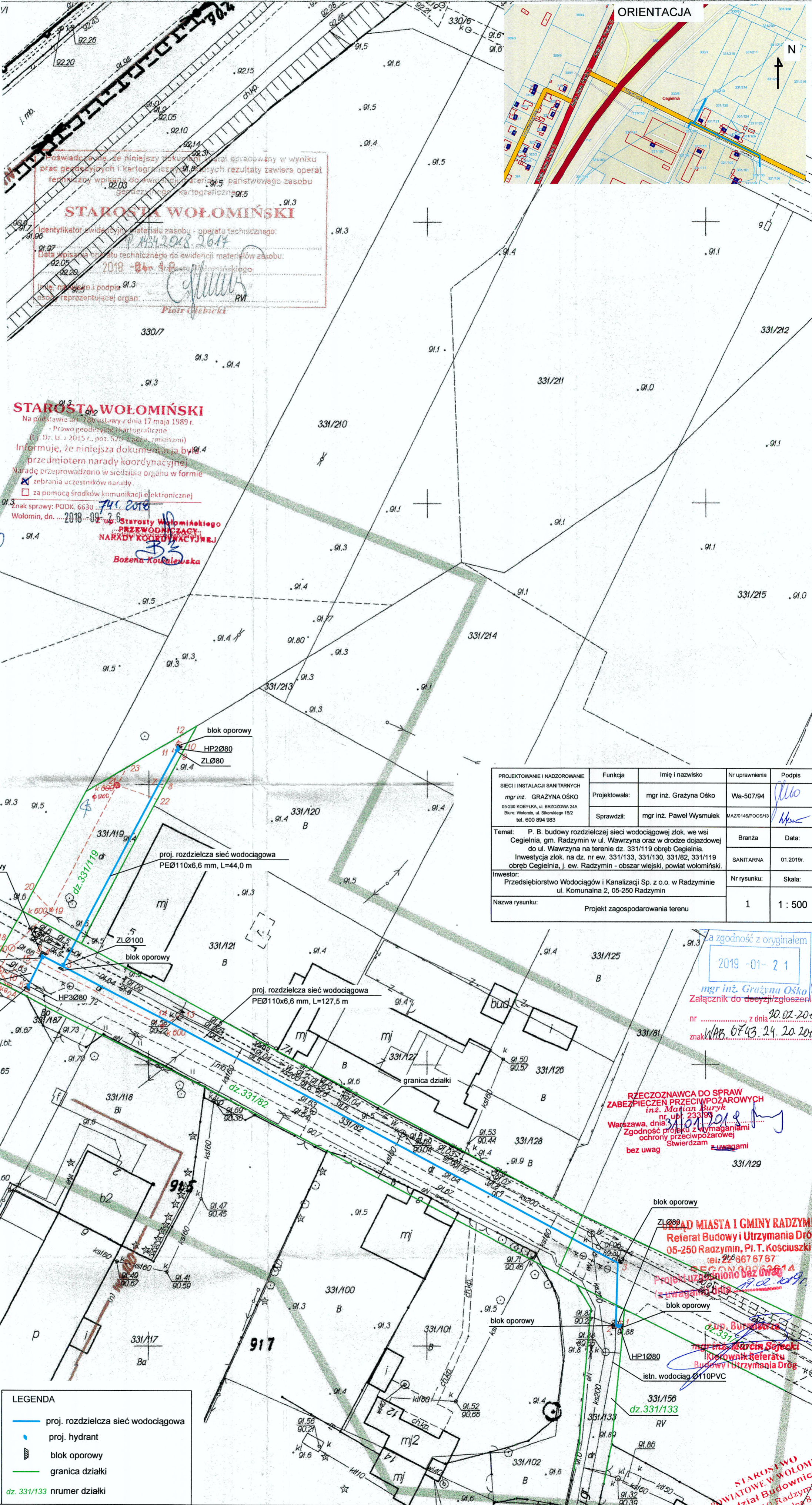


ul. Powstańców 5/1 | 05-200 Wołomin
NIP 1250948479 | REGON 146580458
tel. 609-723-517 | krzysztof.salanski@o2.pl
www.land-geo.pl

MAPA DO CELÓW PROJEKTOWYCH

Oznaczenie kancelaryjne zgłoszenia pracy geodezyjnej		Ldz. 6640.2456.2018
		KERG 095-467/18
Miejscowość	Cegielnia ul. Wawrzyna	
Jednostka ewidencyjna	identyfikator	143409_5
	nazwa	Radzymin
Obręb ewidencyjny	identyfikator	0003
	nazwa	Cegielnia
Data opracowania mapy		29.03.2018
Skala mapy		1:500
Nazwa układu współrzędnych	Prostokątnych płaskich	2000/7
	wysokościowych	KR 86
Oznaczenie granic obszaru, który był przedmiotem aktualizacji		
Służebności gruntowe mające wpływ na zagospodarowanie gruntów zlokalizowanych w granicach projektowanej inwestycji		
Nie badano		
Kontur użytku gruntowego, który nie jest ujawniony w bazie danych ewidencyjnych gruntów i budynków		
Brak		

GEODETA UPRAWNIONY
Krzysztof Salański
NIP 1434095006



Świadczymy, że niniejszy dokument został opracowany w wyniku prac geodezyjnych i kartograficznych, których rezultaty zawiera operat techniczny wpisany do ewidencji terenowej państwowego zasobu geodezyjnego i kartograficznego.

STAROSTA WOŁOMIŃSKI

Identyfikator ewidencyjny materiału zasobu - operatu technicznego:
P.1434.2018.2617

Data wpisania do ewidencji państwowego zasobu geodezyjnego i kartograficznego:
2018-04-18

Imię, nazwisko i podpis:
Bożena Kosińska

Organ reprezentujący organ:
Powiat Wołomiński

STAROSTA WOŁOMIŃSKI

Na podstawie art. 73 ust. 1 ustawy z dnia 17 maja 1989 r. - Prawo geodezyjne i kartograficzne (t.j. Dz. U. z 2015 r., poz. 573 z późn. zmianami) informuję, że niniejsza dokumentacja budowlana przedmiotem narady koordynacyjnej.

Naradę przeprowadzono w siedzibie organu w formie zebrań uczestników narady

za pomocą środków komunikacji elektronicznej

znak sprawy: POK. 6630 k. 6630
Wołomin, dn. 2018-09-26

Starosta Wołomińskiego PRZEWODNICZĄCY NARADY KOORDYNUJĄCEJ
Bożena Kosińska

Przedmiot uzgodnienia :

- Sić wodociągowa w pkt 1-13
- Sić kanalizacyjna w pkt 13-25
- x - elementy do likwidacji

mgr inż. Grażyna Danuta Osko
Upr. bud. do proj. i kier. rob. bud. bez ograniczeń w specjalności instal. inżynierskiej w zakresie sieci sanitarnych
Nr Wa-507/94 i Wa-995/94

Za zgodność z oryginałem.

mgr inż. Grażyna Danuta Osko
Upr. bud. do proj. i kier. rob. bud. bez ograniczeń w specjalności instal. inżynierskiej w zakresie sieci sanitarnych
Nr Wa-507/94 i Wa-995/94

PROJEKTOWANIE I NADZOROWANIE	Funkcja	Imię i nazwisko	Nr uprawnień	Podpis
SIECI I INSTALACJI SANITARNYCH	Projektowała:	mgr inż. GRAŻYNA OSKO	Wa-507/94	[Signature]
	Sprawdził:	mgr inż. Paweł Wysmulek	MAZ0146/POCS13	[Signature]

Temat:	P. B. budowy rozdzielczej sieci wodociągowej zlokalizowanej w ul. Wawrzyna na terenie dz. 331/119 obręb Cegielnia. Inwestycja zlokalizowana na dz. nr ew. 331/133, 331/130, 331/82, 331/119 obręb Cegielnia, j. ew. Radzymin - obszar wiejski, powiat wołomiński.	Branża:	SANITARNA	Data:	01.2019r.
Investor:	Przedsiębiorstwo Wodociągów i Kanalizacji Sp. z o.o. w Radzyminie ul. Komunalna 2, 05-250 Radzymin	Nr rysunku:	1	Skala:	1 : 500
Nazwa rysunku:	Projekt zagospodarowania terenu				

Za zgodność z oryginałem
2019-01-21

mgr inż. Grażyna Osko
Załącznik do decyzji zgłoszenia nr z dnia 20.02.2019
znak WAB.0743.24.20.2019

RZECZOZNAWCA DO SPRAW ZABEZPIECZEN PRZECIWOPOŻAROWYCH
inż. Marian Buryk
Warszawa, dnia 20.02.2019
Zgodność projektu z wymaganiami ochrony przeciwpożarowej bez uwag

RZĄD MIASTA I GMINY RADZYMIN
Referat Budowy i Utrzymywania Dróg
05-250 Radzymin, Pl. T. Kościuszki 2
tel.: 22 867 67 67
Projekt uzgodniono bez uwag z uwagami dnia 20.02.2019

mgr inż. Grażyna Danuta Osko
Kierownik Referatu Budowy i Utrzymywania Dróg

LEGENDA

- proj. rozdzielcza sieć wodociągowa
- proj. hydrant
- błk. oporowy
- granica działki
- dz. 331/133 numer działki

STAROSTA WOŁOMIŃSKI
WYDZIAŁ BUDOWNICTWA
05-250 Radzymin
ul. Komunalna 2

ul. Wawrzyna - j.gr.

ul. Wawrzyna - j.mb.

ul. Wawrzyna - j.gr. 56

dz. nr ew. 331/133

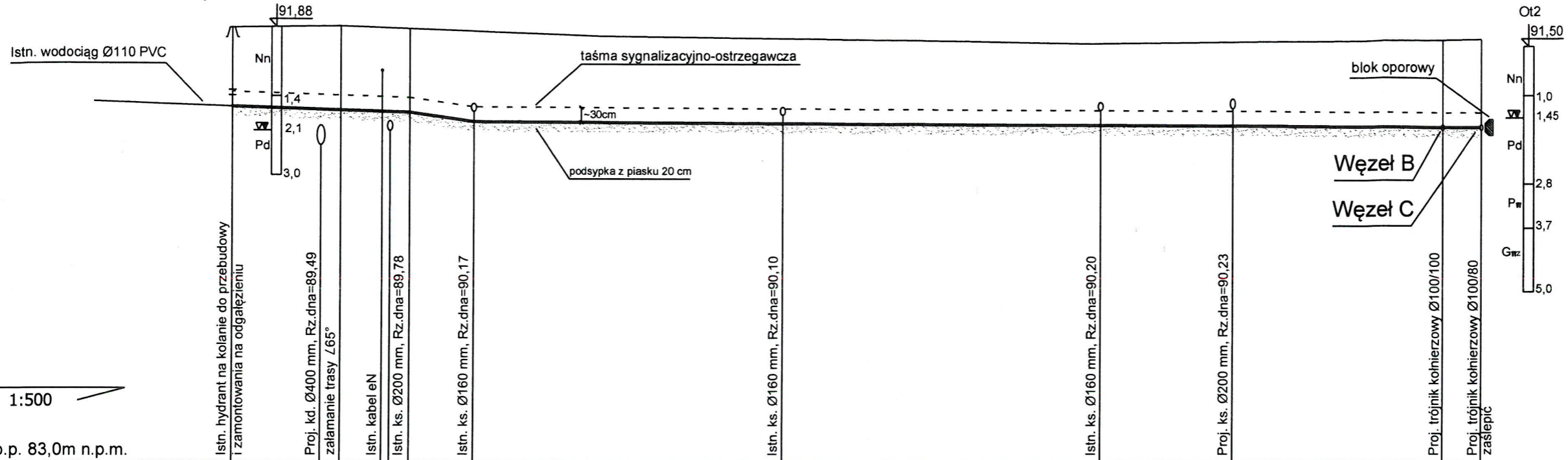
dz. nr ew. 331/82

dz. nr ew. 331/133

Węzeł A Ot3

Węzeł A

ZLØ80
HP1Ø80



1:100

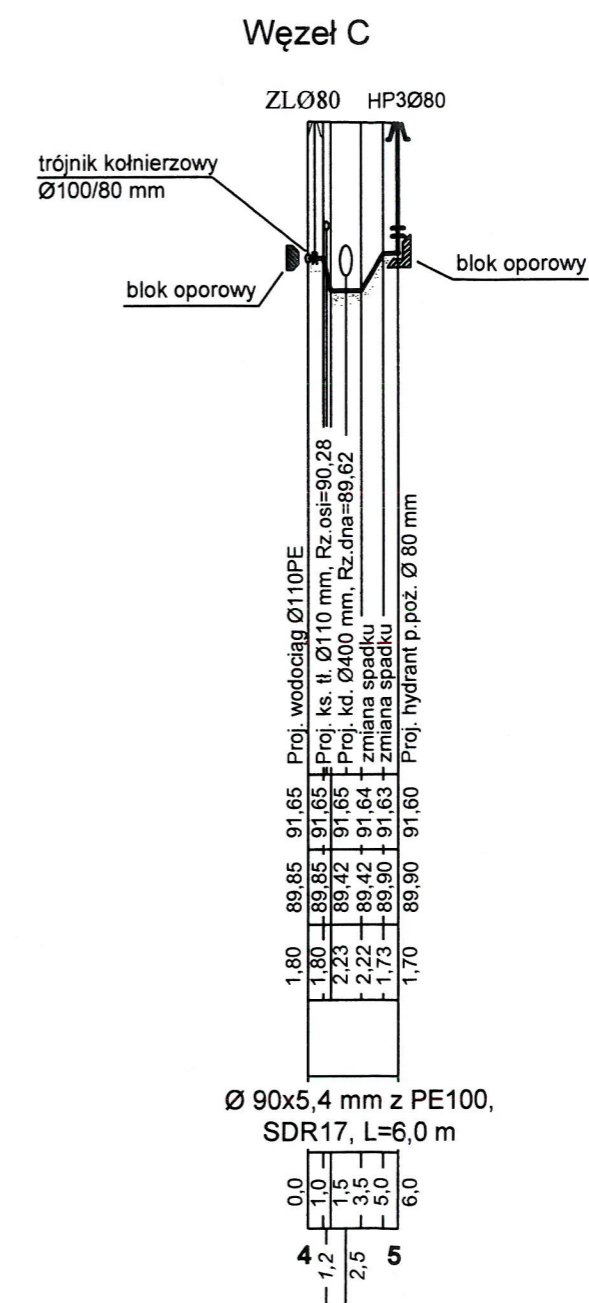
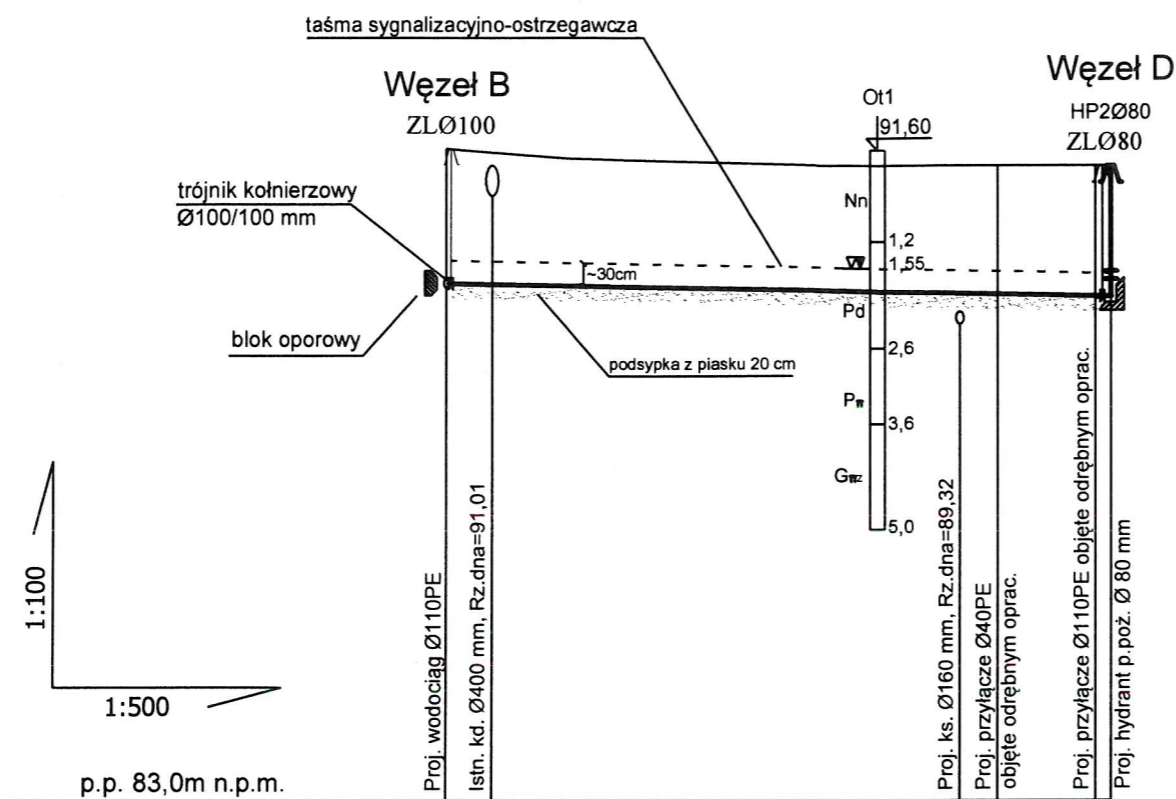
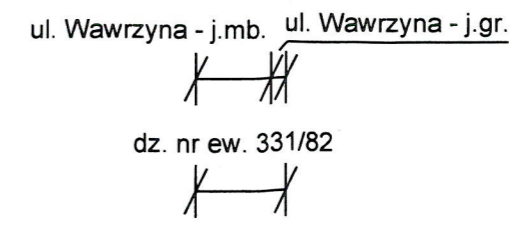
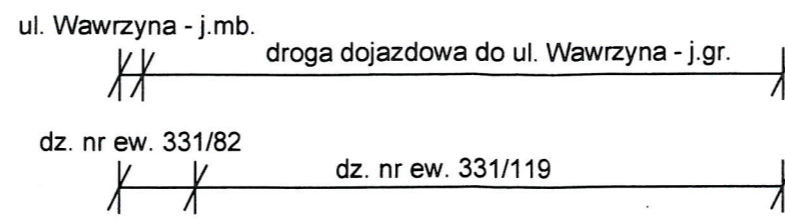
1:500

p.p. 83,0m n.p.m.

Rzędna terenu ist.	91,87	91,90	91,85	91,80	89,93	89,89	89,88	91,63	91,65
Rzędna osi przewodu	90,27	90,21 90,20	90,17 90,15	89,96				89,86	89,85
Zagłębienie do osi	1,60	1,70	1,70	1,84				1,77	1,80
Spadek		L=18,0 m i=6,5%		L=6,5 m i=29,0%					L=103,0 m i=2,0%
Długość									
Średnica, materiał, długość	Ø 110x6,6 mm rury ciśnieniowe z PE100, SDR17, L=127,5 m								
Odległość	0,0	11,0 m	11,0	18,0	24,5	112,5 m		123,5	127,5
Nr wg uzg na naradzie	2	9,0	3	15,2 16,0	56,0	88,5	102,0	3A	4

STAKOŚ+WK
POWIATOWE W WOŁOMIŃCE
Wydział Budownictwa
05-250 Radzymin
ul. Komunalna 8 A

PROJEKTOWANIE I NADZOROWANIE SIECI I INSTALACJI SANITARNYCH mgr inż. GRAZYNA OŚKO 05-230 KOBYLKA, ul. BRZOZOWA 24A Biuro: Wołomin, ul. Sikorskiego 1B/2 tel. 600 894 983	Funkcja	Imię i nazwisko	Nr uprawnienia	Podpis
	Projektowała:	mgr inż. Grażyna Ośko	Wa-507/94	
	Sprawdził:	mgr inż. Paweł Wysmulek	MAZ0146POOS/13	
Temat:	P. B. budowy rozdzielczej sieci wodociągowej złok. we wsi Cegielnia, gm. Radzymin w ul. Wawrzyna oraz w drodze dojazdowej do ul. Wawrzyna na terenie dz. 331/119 obręb Cegielnia. Inwestycja złok. na dz. nr ew. 331/133, 331/130, 331/82, 331/119 obręb Cegielnia, j. ew. Radzymin - obszar wiejski, powiat wołomiński.		Branża	Data:
Inwestor:	Przedsiębiorstwo Wodociągów i Kanalizacji Sp. z o.o. w Radzyminie ul. Komunalna 2, 05-250 Radzymin		SANITARNA	01.2019r.
Nazwa rysunku:	Profil podłużny rozdzielczej sieci wodociągowej		Nr rysunku:	Skala:
			2	1 : 100 500



Rzędna terenu ist.	91,63				
Rzędna osi przewodu	89,86	89,85	89,72	89,71	89,69
Zagłębienie do osi	1,77		1,69	1,71	1,72
Spadek	i=4,0‰				
Długość	L=44,0 m				
Średnica, materiał, długość	Ø 110x6,6 mm rury ciśnieniowe z PE100, SDR17, L=44,0 m				
Odległość	0,0	36,5	36,5	6,5	43,0
Nr wg uzg na naradzie	3A	3,0	34,0	7	9 10

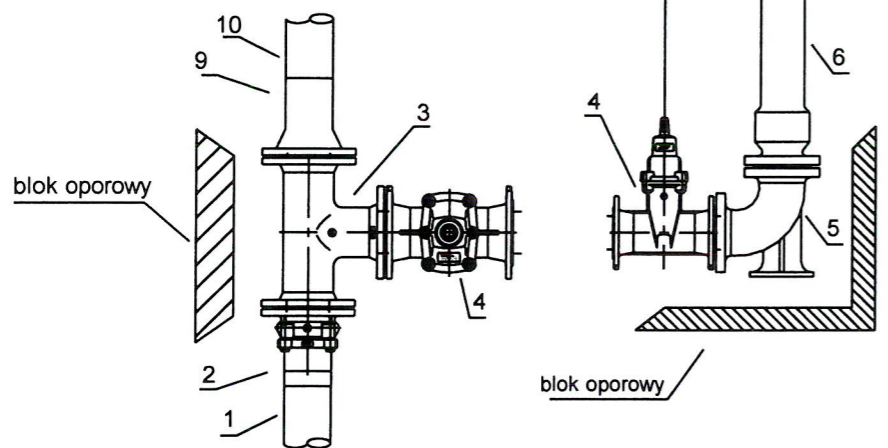
Ø 90x5,4 mm z PE100, SDR17, L=6,0 m
0,0
1,0
1,5
2,5
3,5
5,0
6,0

STAROSTWO POWIATOWE W WOŁOMINIE
Wydział Budownictwa
 05-250 Radzymin
 ul. Komunalna 8 A

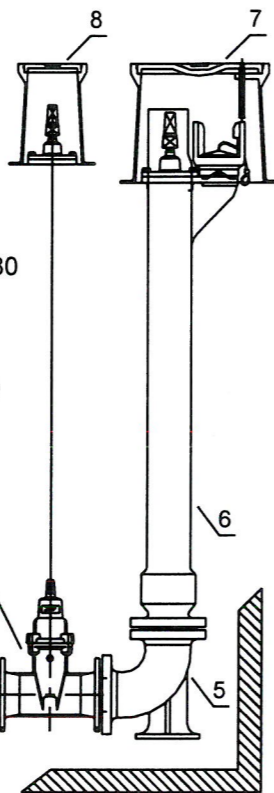
PROJEKTOWANIE I NADZOROWANIE SIECI I INSTALACJI SANITARNYCH mgr inż. GRAZYNA OŚKO 05-230 KOBYLKA, ul. BRZOZOWA 24A Biuro: Wołomin, ul. Sikorskiego 1B/2 tel. 600 894 983	Funkcja	Imię i nazwisko	Nr uprawnienia	Podpis
	Projektowała:	mgr inż. Grażyna Ośko	Wa-507/94	<i>[Signature]</i>
	Sprawdził:	mgr inż. Paweł Wysmulek	MAZ/0146/POOS/13	<i>[Signature]</i>
Temat:	P. B. budowy rozdzielczej sieci wodociągowej złok. we wsi Cegielnia, gm. Radzymin w ul. Wawrzyna oraz w drodze dojazdowej do ul. Wawrzyna na terenie dz. 331/119 obręb Cegielnia. Inwestycja złok. na dz. nr ew. 331/133, 331/130, 331/82, 331/119 obręb Cegielnia, j. ew. Radzymin - obszar wiejski, powiat wołomiński.		Branża	Data:
Inwestor:	Przedsiębiorstwo Wodociągów i Kanalizacji Sp. z o.o. w Radzyminie ul. Komunalna 2, 05-250 Radzymin		SANITARNA	01.2019r.
Nazwa rysunku:	Profil podłużny rozdzielczej sieci wodociągowej		Nr rysunku:	Skala:
			3	1 : 500

Węzeł A

- 1 - istn. rura Ø110PVC
- 2 - łącznik rurowo-kołnierzowy 110/100
- 3 - trójnik kołnierzowy żeliwny 100/80 do zamontowania w miejscu istn. kolana hydrantowego
- 4 - zasuwa kołnierzowa DN80
- 5 - istn. kolano dwukołnierzowe żeliwne ze stopką N, DN80
- 6 - istn. hydrant p.poz. podziemny
- 7 - skrzynka do hydrantu
- 8 - skrzynka do zasuwy
- 9 - tuleja kołnierzowa zgrzewana elektrooporowo 110/100
- 10 - proj. rura Ø110PE

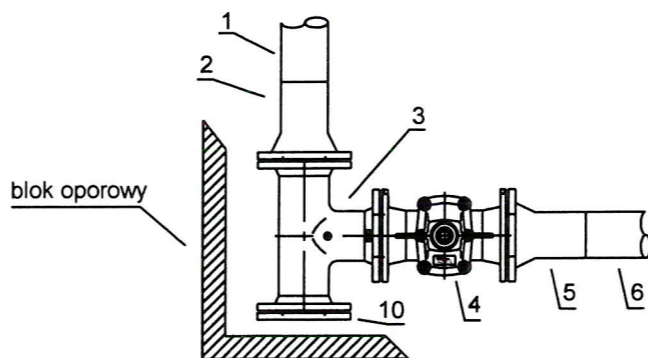


Węzeł A

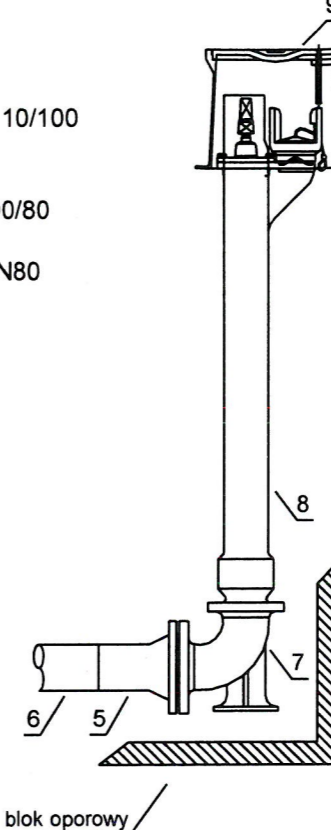


Węzeł C

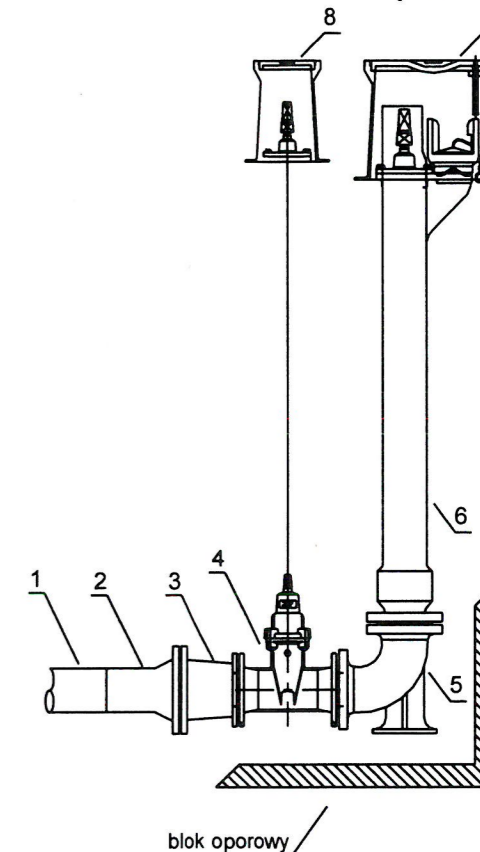
- 1 - proj. rura Ø110PE
- 2 - tuleja kołnierzowa zgrzewana elektrooporowo 110/100
- 3 - trójnik kołnierzowy żeliwny 100/80
- 4 - zasuwa kołnierzowa DN80
- 5 - tuleja kołnierzowa zgrzewana elektrooporowo 90/80
- 6 - proj. rura Ø90PE
- 7 - kolano dwukołnierzowe żeliwne ze stopką N, DN80
- 8 - hydrant p.poz. podziemny
- 9 - skrzynka do hydrantu
- 10 - ślepy kołnierz DN100



Węzeł C



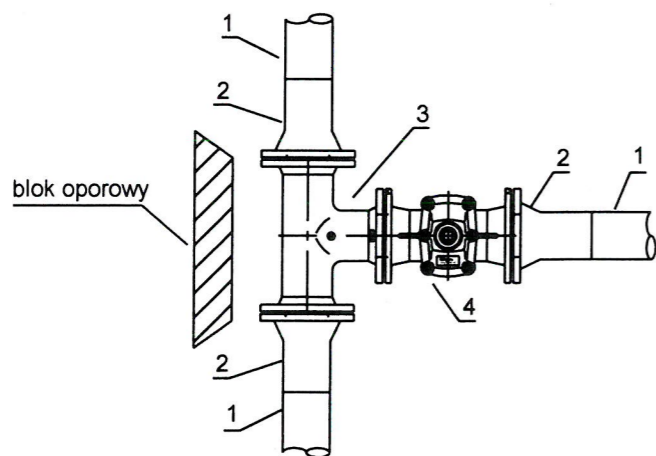
Węzeł D



Węzeł D

- 1 - proj. rura Ø110PE
- 2 - tuleja kołnierzowa zgrzewana elektrooporowo 110/100
- 3 - zwężka kołnierzowa DN100/80
- 4 - zasuwa kołnierzowa DN80
- 5 - kolano dwukołnierzowe żeliwne ze stopką N, DN80
- 6 - hydrant p.poz. podziemny
- 7 - skrzynka do hydrantu
- 8 - skrzynka do zasuwy

Węzeł B



Węzeł B

- 1 - proj. rura Ø110PE
- 2 - tuleja kołnierzowa zgrzewana elektrooporowo Ø110/100
- 3 - trójnik kołnierzowy żeliwny Ø100/100
- 4 - zasuwa kołnierzowa Ø100

PROJEKTOWANIE I NADZOROWANIE SIECI I INSTALACJI SANITARNYCH	Funkcja	Imię i nazwisko	Nr uprawnienia	Podpis
mgr inż. GRAZYNA OŚKO 05-230 KOBYLKA, ul. BRZOZOWA 24A Biuro: Wołomin, ul. Sikorskiego 1B/2 tel. 600 894 983	Projektowała:	mgr inż. Grażyna Ośko	Wa-507/94	<i>[Signature]</i>
	Sprawdził:	mgr inż. Paweł Wysmulek	MAZ/0146/POOS/13	<i>[Signature]</i>
Temat: P. B. budowy rozdzielczej sieci wodociągowej złok. we wsi Cegielnia, gm. Radzymin w ul. Wawrzyna oraz w drodze dojazdowej do ul. Wawrzyna na terenie dz. 331/119 obręb Cegielnia. Inwestycja złok. na dz. nr ew. 331/133, 331/130, 331/82, 331/119 obręb Cegielnia, j. ew. Radzymin - obszar wiejski, powiat wołomiński.	Branża			Data:
Investor: Przedsiębiorstwo Wodociągów i Kanalizacji Sp. z o.o. w Radzyminie ul. Komunalna 2, 05-250 Radzymin	SANITARNA			01.2019r.
Nazwa rysunku: Schematy węzłów wodociągowych	Nr rysunku:			Skala:
			4	

POWIATOWE WOLOMINIE
 Wydział Budownictwa
 05-250 Radzymin
 ul. Komunalna 8 A