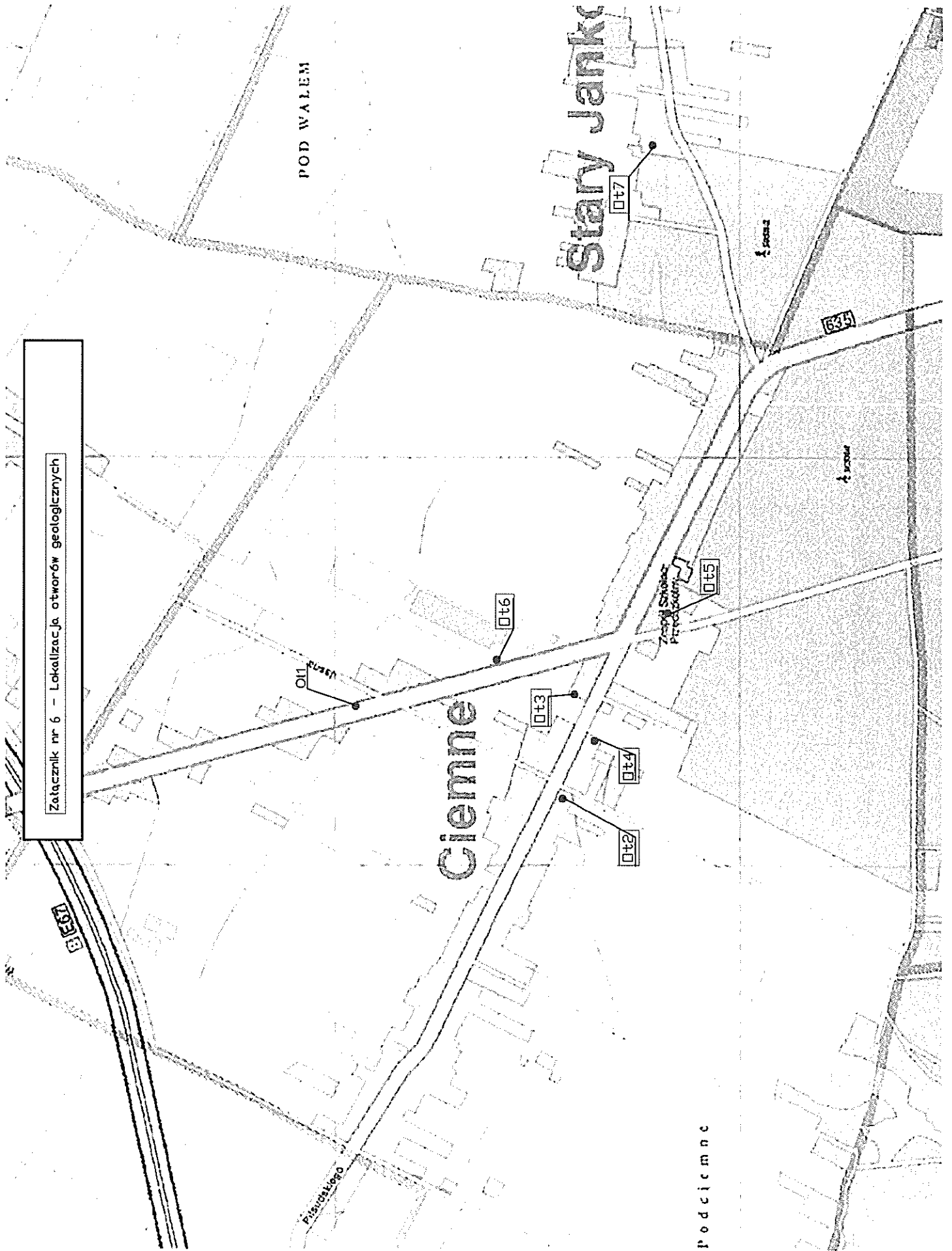
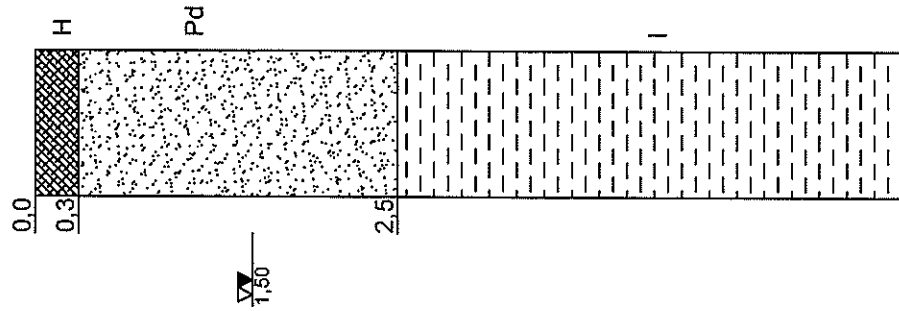


Załącznik nr 6 - Lokalizacja otworów geologicznych

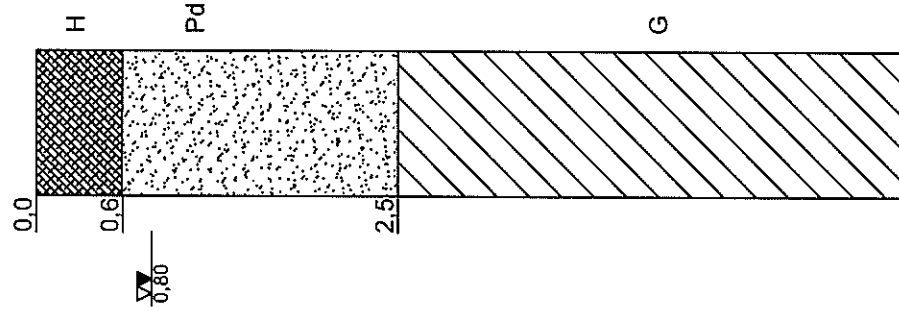


1:50

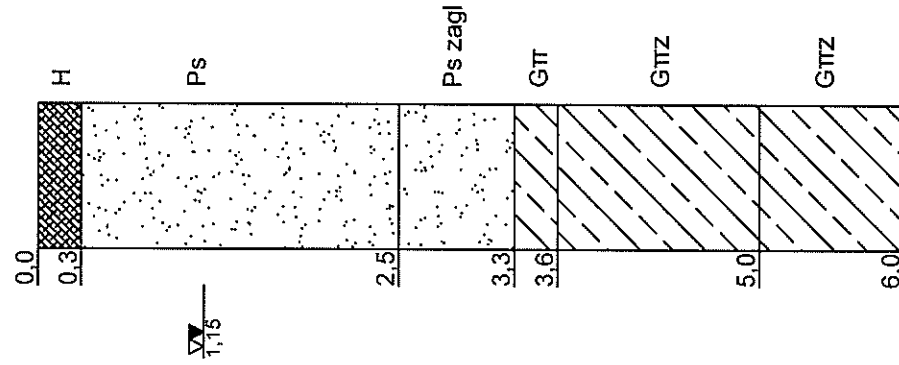
Ot1



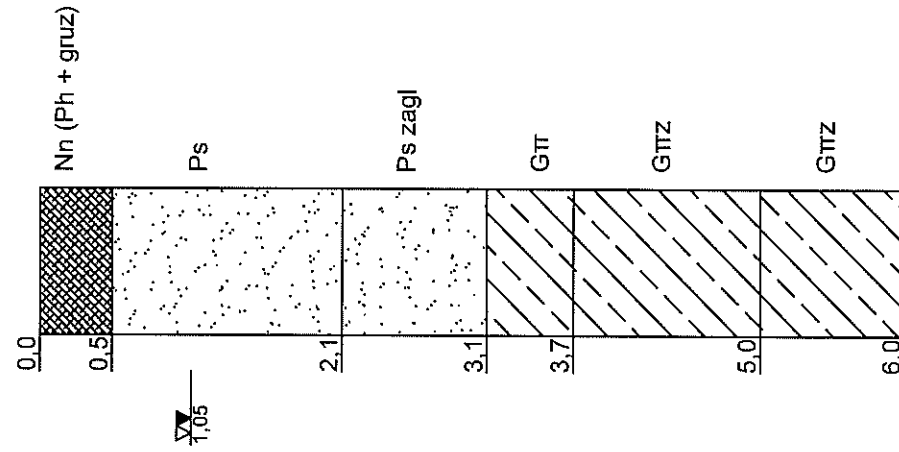
Ot2



Ot3

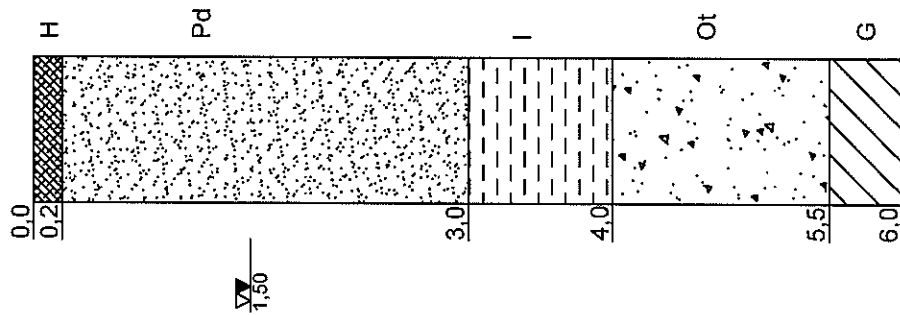


Ot4

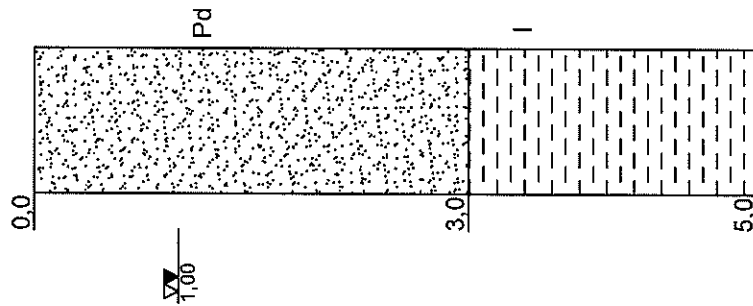


1:50

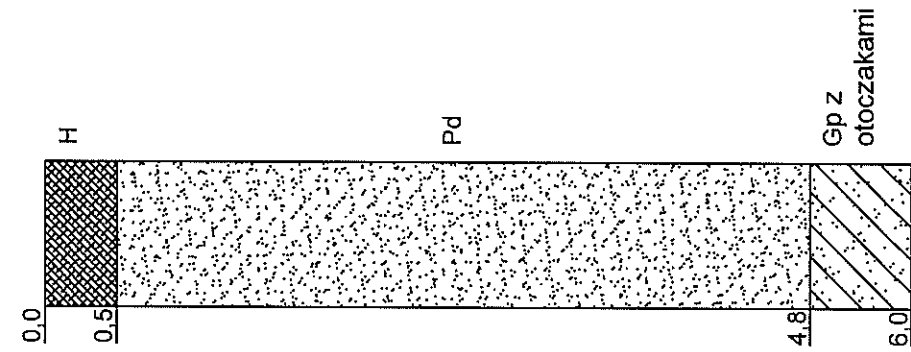
Ot5



Ot6



Ot7



Objaśnienia:

Nn - nasyp niekontrolowany

H - humus

Ot - otoczaki

Ps - piasek średni

Ps zagl - piasek średni zagliniony

Pd - piasek drobny

Ph - piasek próchniczny

G - glina

Gp - glina piaszczysta

GTr - glina pylasta

GTrz - glina pylasta zwięzła

I - il

▽ 5,0 — Zwierciadło wody nawiercone

▽ 1,5 — Zwierciadło wody ustabilizowane