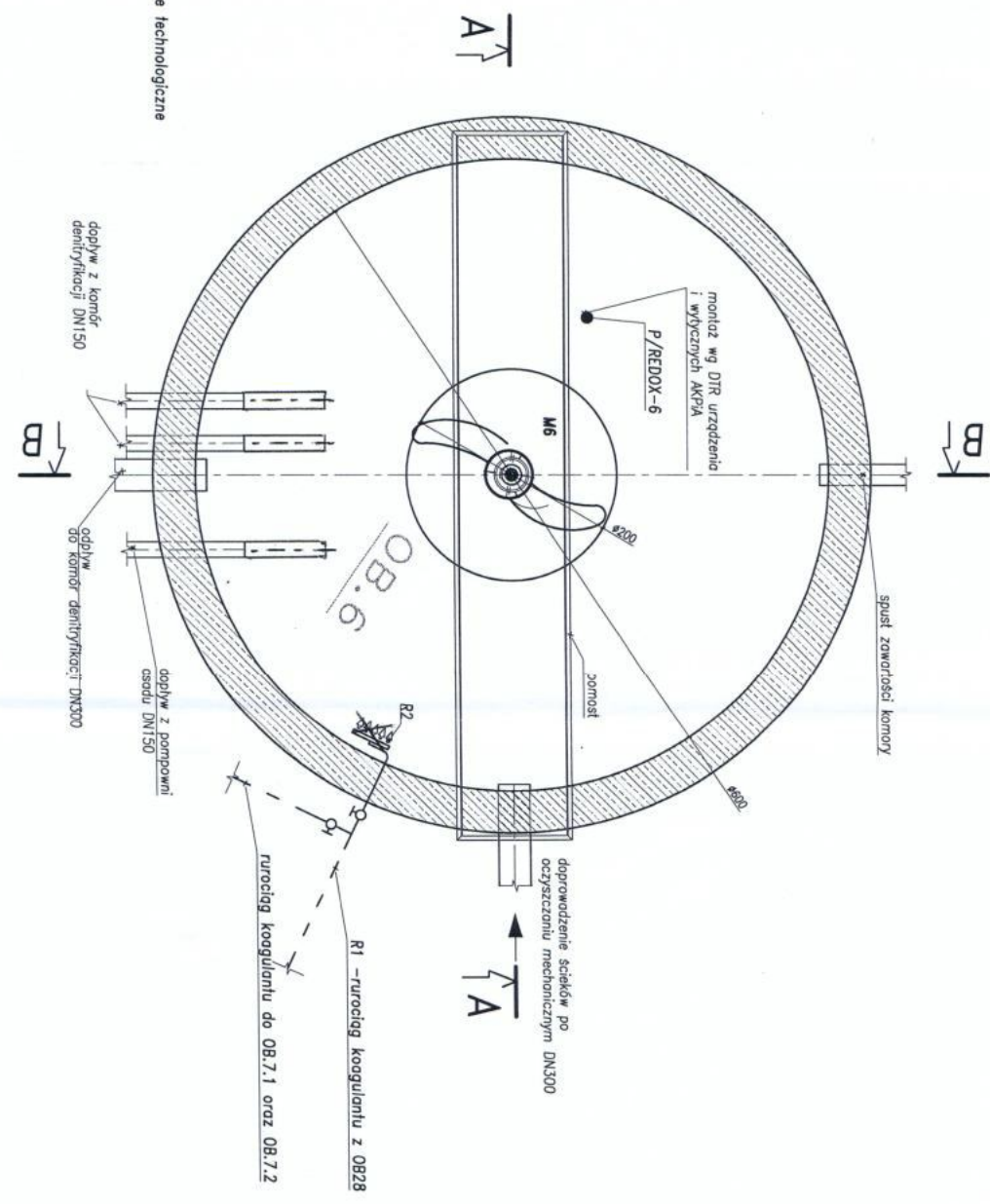


RZUT



OZNACZENIA:
M – urządzenie mechaniczne, wyposażenie technologiczne
P/REDOX – pomiar potencjału REDOX

Oznaczenie	Opis elementu wyposażenia technologicznego	Ilość
M6	mięszadło pionowe, typ: Fygił SY4850.010 P=2,2 kW U=400V	1kpl.
P/REDOX-6	sonda potencjału Redox element AKPA	1kpl.
RK.1	urociąg koagulantu z ØB28 PVC20/14mm zbrojony w żelnie w nurze osłoniętej PVC50mm element instalacji dozowania MZ8 – do ściekowego błoku oczyszczania biologicznego z zainstalowanymi dozownikami i wkładkami systemowymi	1kpl.
RK.2	urociąg koagulantu z ØB28 PVC20/14mm zbrojony w żelnie w nurze osłoniętej PVC50mm element instalacji dozowania MZ8 – do ściekowego błoku oczyszczania biologicznego z zainstalowanymi dozownikami i wkładkami systemowymi, w obrębie komory Df – element instalacji dozowania MZ8	1kpl.

Klient:
**PRZEDSIĘBIORSTWO
WODOCIĄGÓW I KANALIZACJI
Sp. z o.o. W RADZYMINIE**

Projekt:
**MODERNIZACJA I ROZBUDOWA
OCZYSZCZALNI ŚCIEKÓW
W RADZYMINIE**

Tytuł:
**OB6 KOMORA DEFOSFATACJI
RZUT
BRANŻA: TECHNOLOGIA**

DOKUMENTACJA POWYKONAWCZA

Skala:	1:50	Data:	07.2013
Dyrektor Projektu:	Ciaran O'Keefe	Podpis:	
Opracował:		Podpis:	
mgr inż. ANDRZEJ GOCCZYŃSKI		Podpis:	
Projektant:		Podpis:	
mgr inż. WOJCIECH RADEK		Podpis:	
nr upr. SWK0042/PWOS/10		Podpis:	
Sprawdzający:		Podpis:	
mgr inż. GRZEGORZ NOWAK		Podpis:	
nr upr. SWK0051/PWOS/05		Podpis:	

TOBIN
Patrick J. Tobin & Co. Ltd.
TOBIN Consulting Engineers,
Block 10-4, Blanchardstown
Corporate Park, Dublin 15,
Ireland.
tel.: +353-(0)1-8030406
fax: +353-(0)1-8030409
e-mail: dublin@tobin.ie
www.tobin.ie

EKO-MTK Sp. z o.o.,
ul. Kępińska 62
05-940 Brwinów
Polska
tel.: (022) 729-78-87
fax: (022) 729-78-94
e-mail: ekomtk@ekomtk.pl
www.ekomtk.pl

Klient:
**PRZEDSIĘBIORSTWO
WODOCIĄGÓW I KANALIZACJI
Sp. z o.o. W RADZYMINIE**

Projekt:
**MODERNIZACJA I ROZBUDOWA
OCZYSZCZALNI ŚCIEKÓW
W RADZYMINIE**

Tytuł:
**OB6 KOMORA DEFOSFATACJI -
PRZEKRÓJ A-A, B-B
BRANŻA: TECHNOLOGIA**

DOKUMENTACJA POWYKONAWCZA

Skala: **1:50** Data: **07.2013**

Dyrektor Projektu: **Ciaran O'Keefe**

Opracował: _____ Podpis: _____

mgr inż. **ANDRZEJ GOCZYŃSKI**

Projektant: _____ Podpis: _____

mgr inż. **WOJCIECH RADEK**

nr upr. **SWK0042/PWOS/10**

Sprawdzający: _____ Podpis: _____

mgr inż. **GRZEGORZ NOWAK**

nr upr. **SWK0051/PWOS/05**



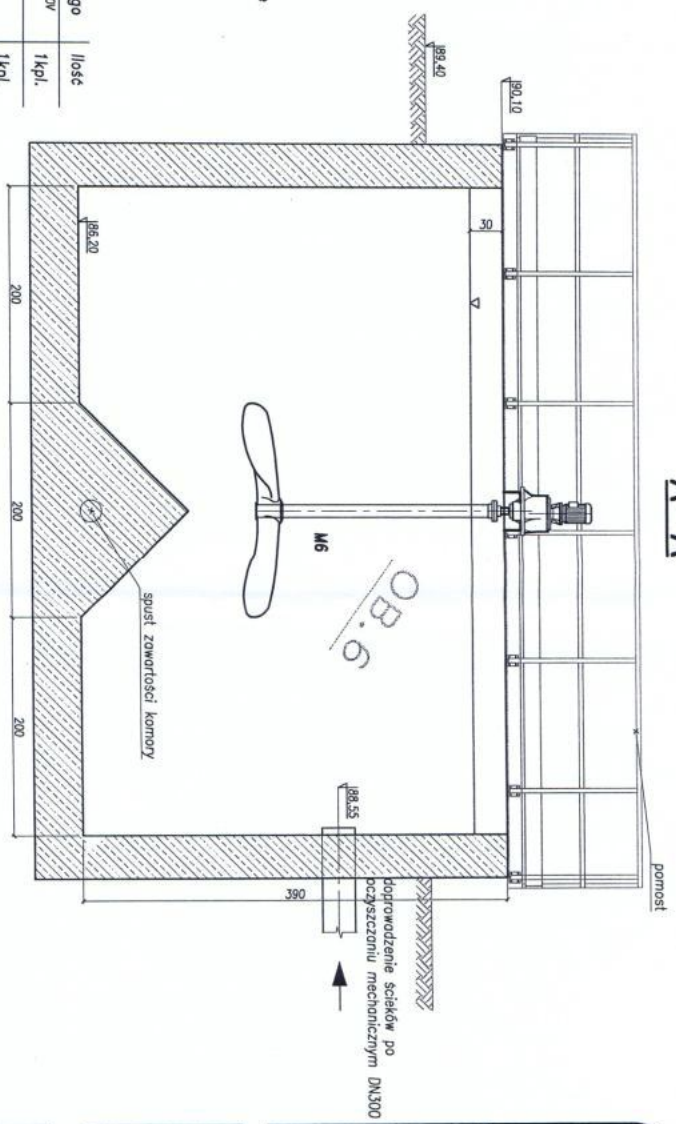
Patrick J. Tobin & Co. Ltd.

TOBIN Consulting Engineers,
Block 10-4, Blanchardstown
Corporate Park, Dublin 15,
Ireland.
tel.: +353 (0)1-8030406
fax: +353 (0)1-8030409
e-mail: dublin@tobin.ie
www.tobin.ie

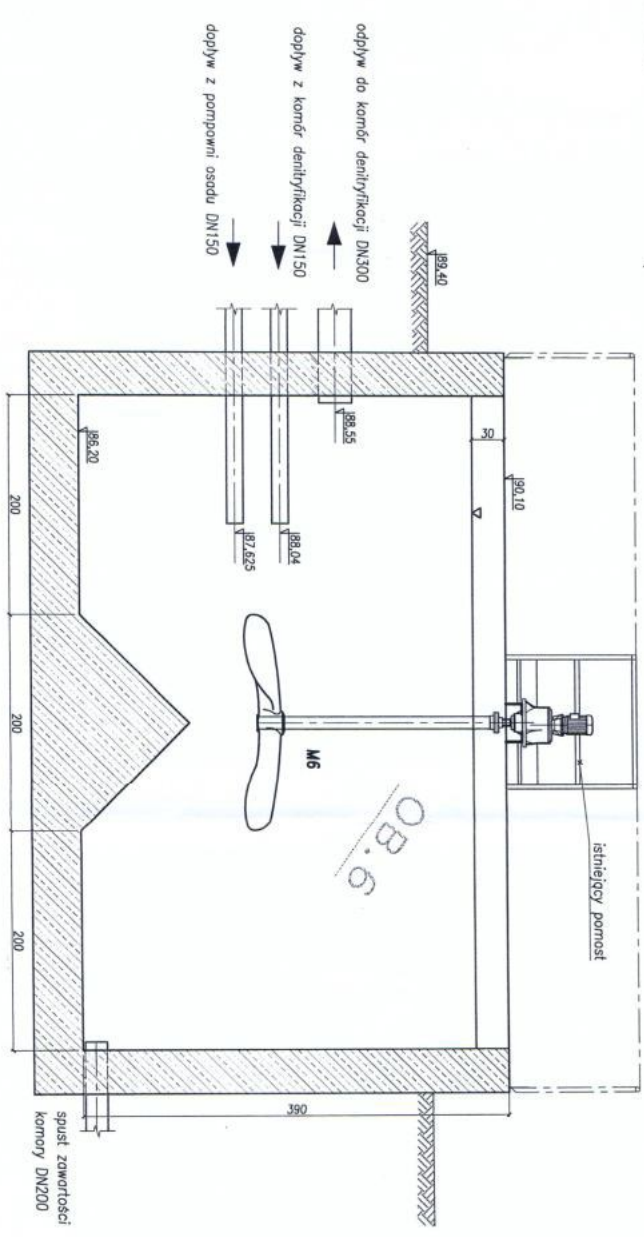
Eko-MTK Sp. z o.o.,
ul. Kępnicka 82
05-840 Brwinów
Polska
tel.: (022) 729-78-87
faks: (022) 729-78-94
e-mail: ekonitk@ekonitk.pl
www.ekonitk.pl

TOBIN Consulting Engineers will not be held for any part of this document for any purpose other than that for which it was originally prepared and provided. Copies of this document may be made for personal use, but the reproduction or dissemination in any form and this document shall not be relied upon by any third party for any purpose.
Nr Poprawki: **T4**

A-A



B-B



OZNACZENIA:
M – urządzenie mechaniczne, wyposażenie technologiczne
P/REDOX – pomiar potencjału REDOX

Oznaczenie	Opis elementu wyposażenia technologicznego	Ilość
M6	mięszadło pionowe, typ: Fygit SW4850.010 P=32 kW U=400V	1kpl.
P/REDOX-6	sonda potencjału Redox element MKPA	1kpl.
R1	element instalacji dozowania M28 – do składowego bloku oczyszczania biologicznego	1kpl.
R2	zestaw sterowniczy i pomiarowy w składowej komory 0r z własnym systemem mocowania, w składowej komory 0r –element instalacji dozowania M28	1kpl.

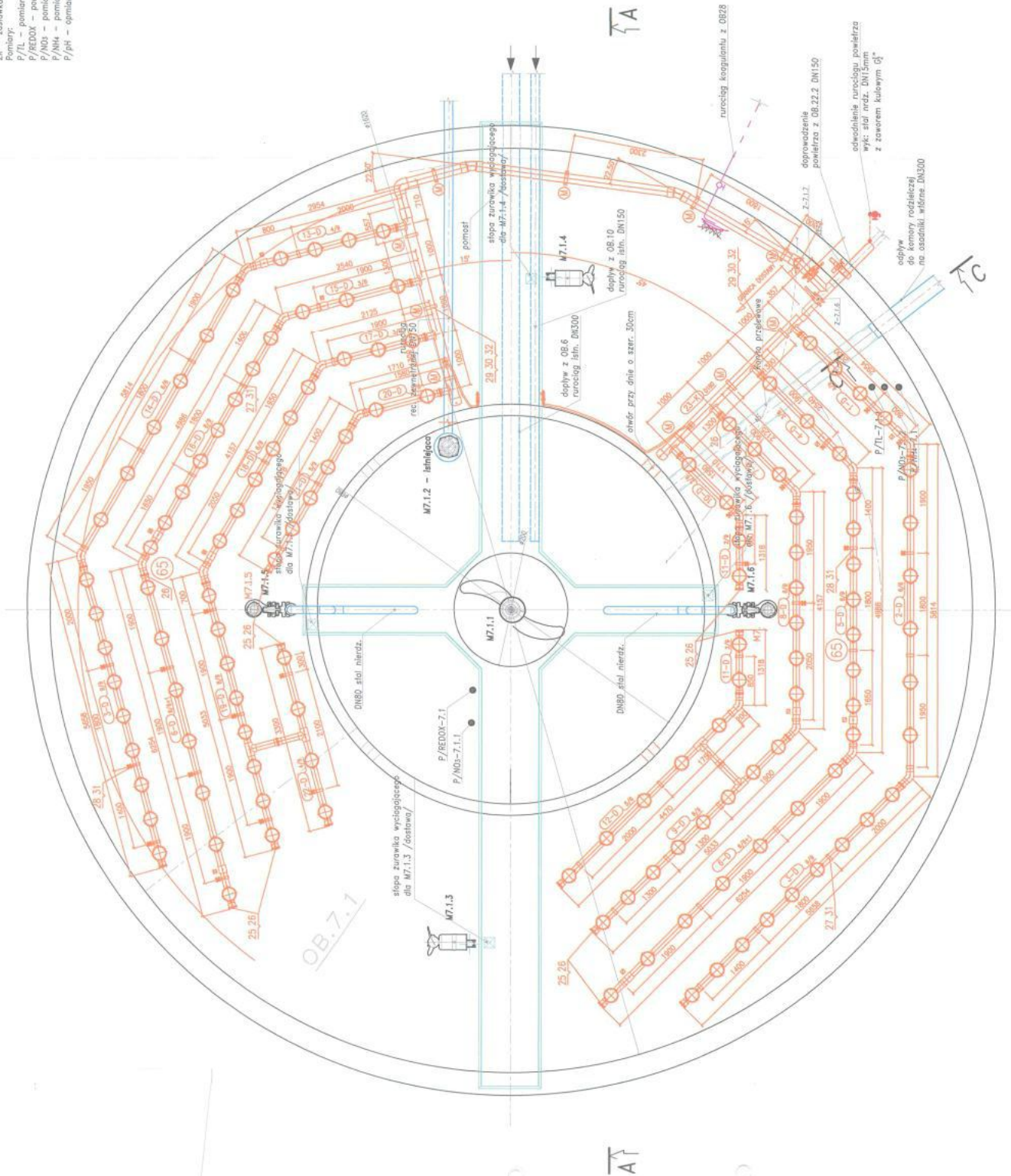
odpływ do komór denitryfikacji DN300
odpływ z komór denitryfikacji DN150
odpływ z pompowni osadu DN150

OPIS:
 M - instalacja mechaniczna, wyposażenie technologiczne
 PS-1 - przejście sztalowne białoczerwone
 Z - zasawa nożowa, napęd ręczny
 ZE - zasawa nożowa, przepustnica powietrza - napęd elektryczny, armatura regulacyjna /długość czas zamykania/
 ZK - zasawka korbowa, napęd ręczny

Pomiar:
 P/TL - pomiar sześciana tlenku /temp./
 P/REDOK - pomiar potencjału REDOX
 P/ND5 - pomiar sześciana azotanowego
 P/AM - pomiar sześciana azotu amonowego
 P/pH - pomiar odczynu pH

RZUT

B-T



KIEROWNIK BUDOWY
 mgr inż. Andrzej Goczyński
 ul. Białostocka 27/27-070

Klient:
**PRZEDSIĘBIORSTWO
 WODOCIĄGÓW I KANALIZACJI
 Sp. z o.o. W RADZYMINIE**

Projekt:
**MODERNIZACJA I ROZBUDOWA
 OCZYSZCZALNI ŚCIEKÓW
 W RADZYMINIE**

Tytuł:
**OB7 REAKTOR BIOLOGICZNY
 RZUT
 BRANŻA: TECHNOLOGIA**

DOKUMENTACJA POWYKONAWCZA

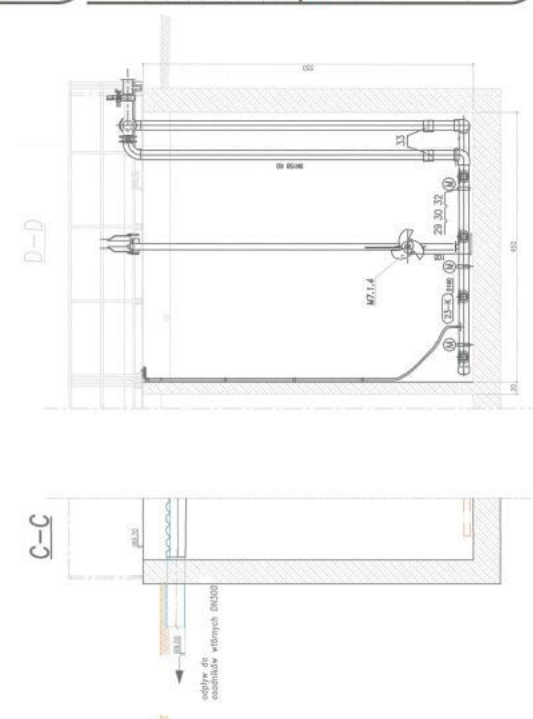
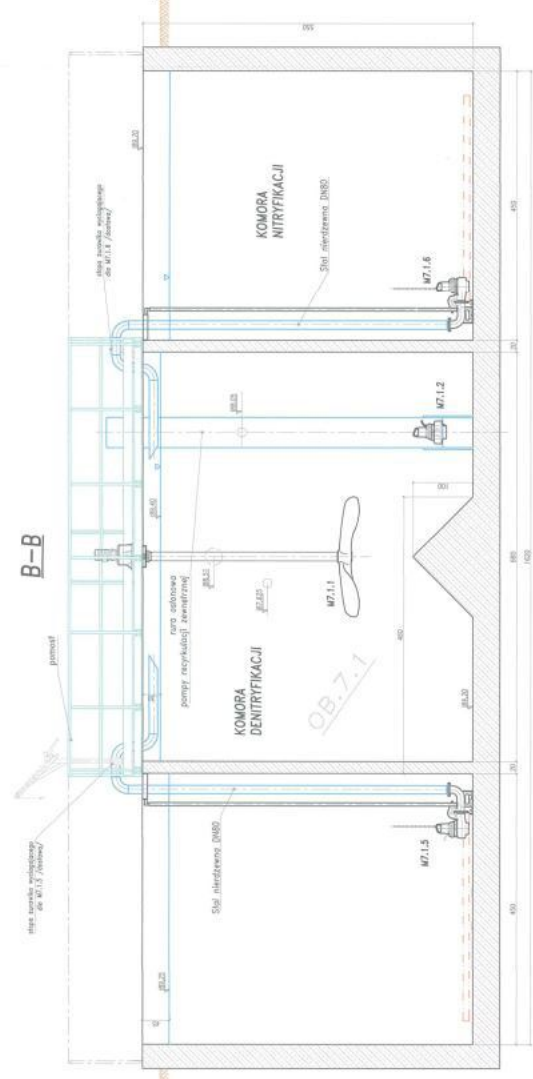
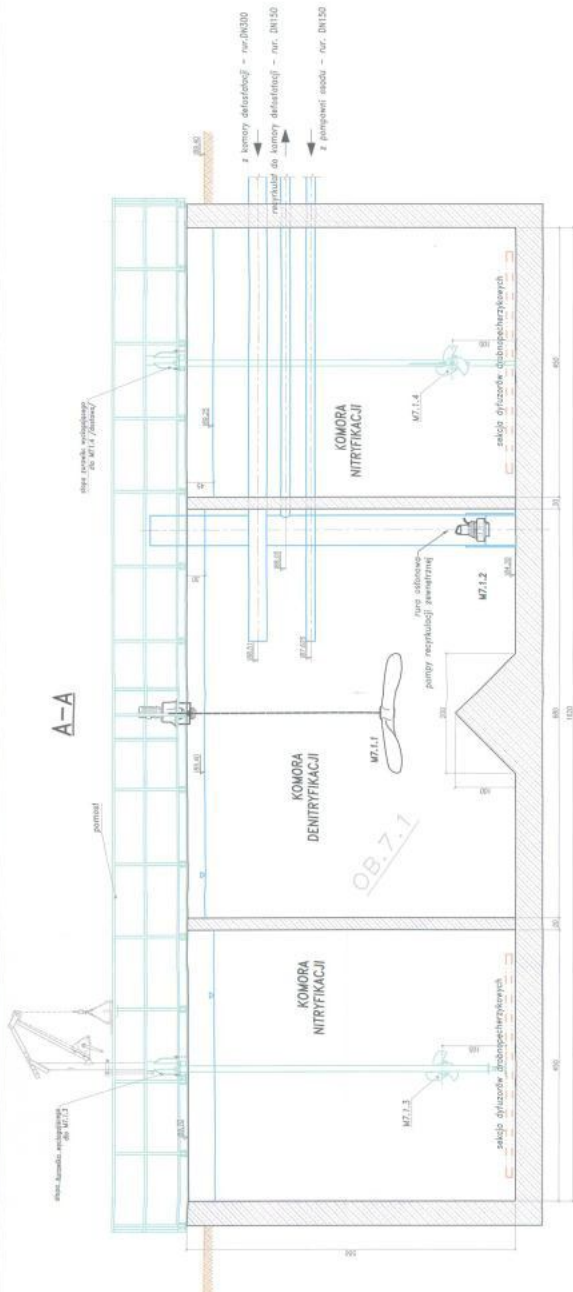
Skala:	1:50	Data:	07.2013
Dyrektor Projektu:	Ciaran O'Keefe	Podpis:	
Opracował:		Podpis:	
mgr inż. ANDRZEJ GOCZYŃSKI		Podpis:	
Projektant:		Podpis:	
mgr inż. WOJCIECH RADEK		Podpis:	
nr upr. SWK0042/PWOS/10		Podpis:	
Sprawdzający:		Podpis:	
mgr inż. GRZEGORZ NOWAK		Podpis:	
nr upr. SWK0051/PWOS/06		Podpis:	

TOBIN
 Petrol, J. Tobin & Co. Ltd.
 TOBIN Consulting Engineers,
 Block 104, Buncrana Road,
 Corporate Park, Dublin 15,
 Ireland.
 tel: +353-01-4030406
 fax: +353-01-4030409
 e-mail: tobin@tobin.ie
 www.tobin.ie

EKO-MTK
 EKO-MTK Sp. z o.o.,
 ul. Kępińska 62,
 05-840 Brwinów
 Polska
 tel.: (022) 726-79-87
 fax: (022) 726-76-94
 e-mail: ekomtk@ekomtk.pl
 www.ekomtk.pl

NR RYS: **7-T-01**
 1

OWIĄZANIA:
 M - urządzenie mechaniczne, wyposażenie technologiczne
 P - urządzenie elektryczne, automatyka
 Z - zawieszona, podłoga mechaniczna
 ZK - zasawa nożowa, przepustnica powietrza - napęd elektryczny, umiarkow.
 K - kocioł, kotłownia, podgrzewacz ciepłej wody, nagrzewnica, nagrzewnicznik, nagrzewnica, nagrzewnicznik, nagrzewnica, nagrzewnicznik
 P/PL - pomiar sterowania fazy / napię./
 P/RODZ - pomiar sterowania RODZ
 P/PH - pomiar sterowania PH
 P/PH - pomiar sterowania PH



Klient: PRZEDSIĘBIORSTWO WODOCIĄGÓW I KANALIZACJI Sp. z o.o. W RADZYMINIE

Projekt: MODERNIZACJA I ROZBUDOWA OCZYSZCZALNI ŚCIEKÓW W RADZYMINIE

Tytuł: OB7 REAKTOR BIOLOGICZNY PRZEKRÓJ A-A, B-B, C-C BRANZA: TECHNOLOGIA

KIEROWNIK BIURO
 mgr inż. Andrzej Jodczynski
 mgr inż. Andrzej Jodczynski

DOKUMENTACJA POWYKONAWCZA

Skala: 1:50 Data: 07.2013

Dyrektor Projektu: Ciaran O'Keefe
 Opracował: Podpis

Projektant:
 mgr inż. ANDRZEJ JODCZYNSKI
 mgr inż. MOCIECH RADEK
 mgr inż. ANDRZEJ JODCZYNSKI
 mgr inż. GRZEGORZ NOWAK
 mgr inż. Szymon Lipiński

TOBIN **SEKO-MTK**

SEKO-MTK Sp. z o.o.
 ul. Kępczyńskiego 2
 05-440 Bralin
 tel. (22) 729 79 87
 fax: (22) 729 79 84
 email: tobin@seko.pl
 www.tobin.pl

NR RYS 7-T-02 1

Klient:
**PRZEDSIĘBIORSTWO
 WODOCIĄGÓW I KANALIZACJI
 Sp. z o.o. W RADZYMINIE**

Projekt:

**MODERNIZACJA I ROZBUDOWA
 OCZYSZCZALNI ŚCIEKÓW
 W RADZYMINIE**

KIEROWNIK BUDOWY

mgr inż. Adam Dzikowski
 upr. bud. nr WAZ24512/WOS/10

Tytuł:

**OB.8 KOMORA ROZDZIAŁU RZUT,
 PRZEKRÓJ A-A
 BRANŻA: TECHNOLOGIA**

DOKUMENTACJA POWYKONAWCZA

Skala: **1:50** Data: **08.2012**

Dyrektor Projektu: **Ciaran O'Keefe**

Opracował: **Podpis:**

mgr inż. **ANDRZEJ GOCCZYŃSKI**

Projektant: **Podpis:**

mgr inż. **WOJCIECH RADEK**

nr upr. SWK/0042/PWOS/10

Sprawdzający: **Podpis:**

mgr inż. **GRZEGORZ NOWAK**

nr upr. SWK/0051/PWOS/05

Nowak



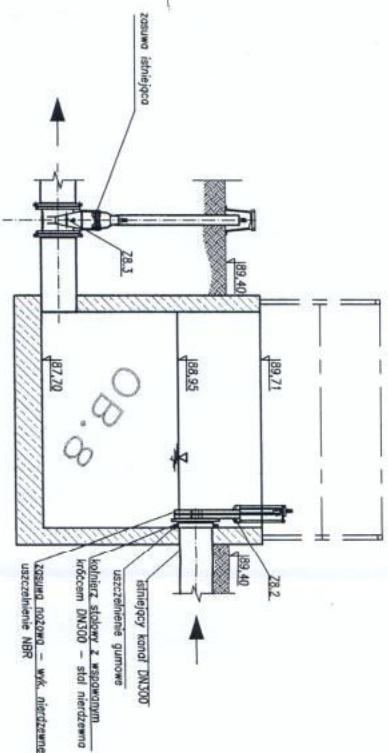
Patrick J. Tobin & Co. Ltd.

TOBIN Consulting Engineers,
 Block 10-4, Blanchardstown
 Corporate Park, Dublin 15,
 Ireland.
 tel.: +353-(0)1-8030406
 fax: +353-(0)1-8030409
 e-mail: dublin@tobin.ie
 www.tobin.ie

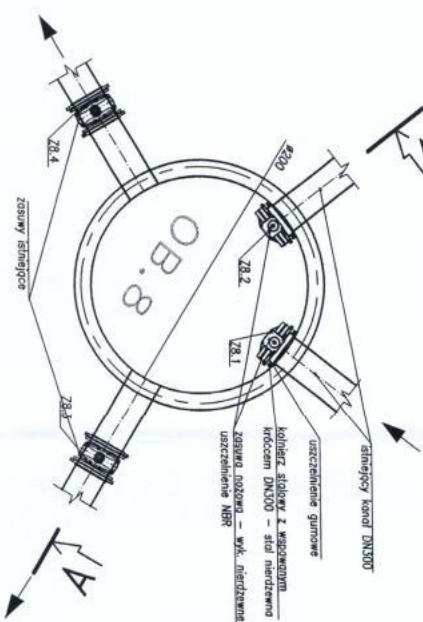


EKO-MTK Sp. z o.o.,
 ul. Kępińska 62
 05-840 Brwinów
 Polska
 tel.: (022) 729-78-87
 fax: (022) 729-78-94
 e-mail: ekomtk@ekomtk.pl
 www.ekomtk.pl

A-A



RZUT



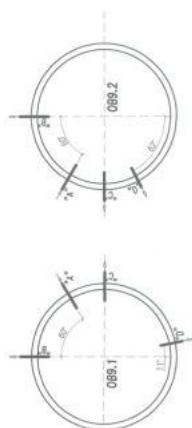
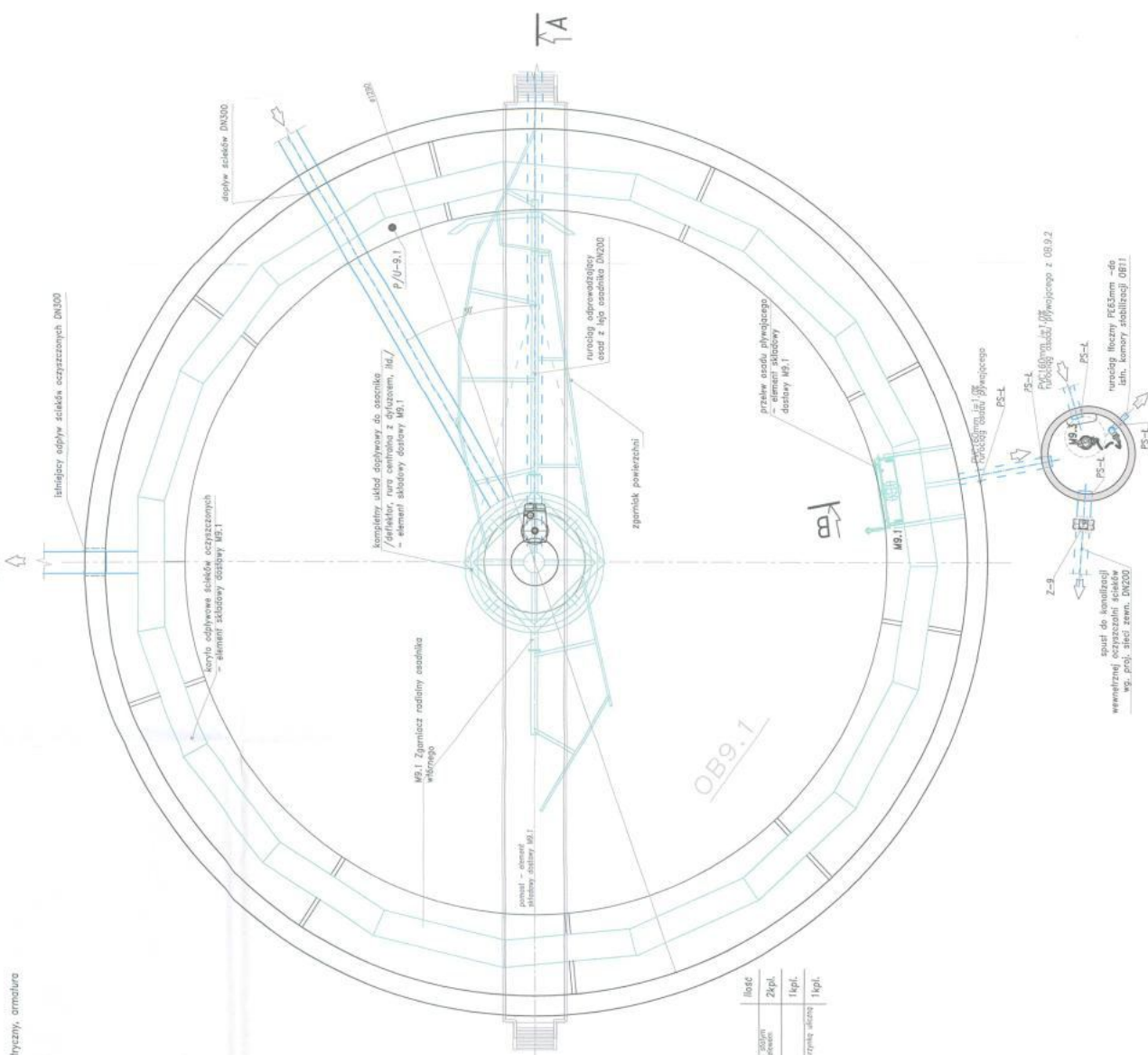
Znaczenie	Opis elementu wyposażenia technologicznego	Ilość
Z8.1	zasawa nożowa międzykolejowa DN300mm, do montażu na krócu	2kpl.
Z8.2	z napędem ręcznym	
Z8.3	zasawa kolejkowa DN300mm, w wykonaniu sztywnym ze skrzynekki uciąż	
Z8.4	z napędem ręcznym /kółcz do zasaw przemiesz./	2kpl.

TOBIN Consulting Engineers will not be liable for any use of this document for any purpose other than that for which it was originally prepared and provided. E-Plans were specifically prepared and supplied by TOBIN Consulting Engineers Limited. The user of this document shall be deemed to have accepted the terms and conditions of this document and the responsibility for any use of this document shall be the responsibility of the user. This liability for any purpose.

NR RYS: **8-T** Nr Poprawki: **T3**

OPIS

- M - urządzenia mechaniczne, wyposażenie technologiczne
 - PS-L - przełączenie szeregowe lancuchowe
 - ZS - zespół mechaniczny, urządzenie powleczające - napęd elektryczny, armatura regulacyjna /długość osi zomykana/
 - ZK - zostawka kłosałowa, napęd ręczny
- Pomiary:
P/U - pomiar poziomu osadu



1 - osieć 1000 - osieć ścieków
2 - osieć 1000 - osieć ścieków
3 - osieć 1000 - osieć ścieków
4 - osieć 1000 - osieć ścieków

KIEROWNIK BUDOWY
mgr inż. Adam Wójcicki
ul.

Klient:
PRZEDSIĘBIORSTWO
WODOCIĄGÓW I KANALIZACJI
Sp. z o.o. W RADZYMINIE

Projekt:
MODERNIZACJA I ROZBUDOWA
OCZYSZCZALNI ŚCIEKÓW
W RADZYMINIE

Tytuł:
OB9.1 ,9.2 OSADNIKI WTORNE
RZUT
BRANŻA: TECHNOLOGIA

DOKUMENTACJA POWYKONAWCZA

Skala: 1:50 Data: 07.2013

Dyrektor Projektu: Ciaran O'Keefe
Opracował:
mgr inż. ANDRZEJ GOCZYŃSKI
Projektant:
mgr inż. WOJCIECH RADEK
nr upr. SWK0042/PWOS/10
Sprawdzający:
mgr inż. GRZEGORZ NOWAK
nr upr. SWK0051/PWOS/05

Podpis:
Podpis:
Podpis:

TOBIN
Parsell & Tobin & Co. Ltd.
TOBIN Consulting Engineers,
Block 104, Bannockburn
Enterprise Park, Cobain IS,
Ireland
tel: +353-011-8000405
fax: +353-011-8000409
e-mail: tobin@tobin.ie
www.tobin.ie

EKO-MTK Sp. z o.o.,
ul.
05-440 Brzezina
Polska
tel: (022) 725-78-87
fax: (022) 725-78-84
e-mail: ekomtk@ekomtk.pl
www.ekomtk.pl

NR RYS: 9-T-01
T4
Nr Poprawki:

Oznaczenie	Opis elementu wyposażenia technologicznego	Ilość
M9.1	osieć 1000 - osieć ścieków	2kpl.
M9.2	osieć 1000 - osieć ścieków	1kpl.
ZS	zespół mechaniczny /zest. do stanu przelotowego/	1kpl.

